

# (12) 发明专利申请

(10) 申请公布号 CN 102231426 A

(43) 申请公布日 2011. 11. 02

(21) 申请号 201110179320. 4

(22) 申请日 2011. 06. 29

(71) 申请人 昆山工研院新型平板显示技术中心  
有限公司

地址 215300 江苏省苏州市昆山市高新区晨  
丰路 188 号

(72) 发明人 张伸福 邱勇 陈红 高孝裕  
黄秀颀

(74) 专利代理机构 苏州威世朋知识产权代理事  
务所(普通合伙) 32235

代理人 杨林洁 黄晓明

(51) Int. Cl.

H01L 51/52(2006. 01)

H01L 51/56(2006. 01)

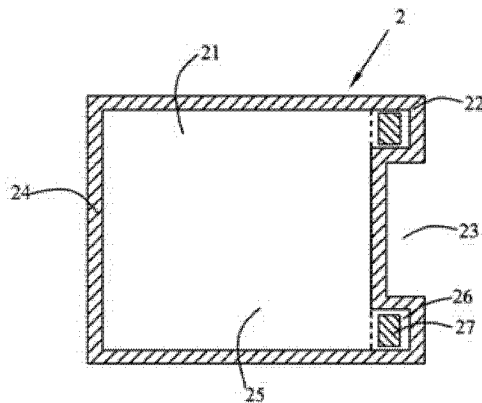
权利要求书 1 页 说明书 4 页 附图 2 页

## (54) 发明名称

OLED 屏体及 OLED 屏体封装方法

## (57) 摘要

本发明提供了一种 OLED 屏体及 OLED 屏体封装方法, 该 OLED 屏体用于实现顶发光或透明显示, 包括基板、设于基板上方的封装盖以及位于基板和封装盖之间的干燥剂, 所述基板表面至少一侧部设有引线区域, 引线区域包括用以邦定 IC 或 FPC 的第一区域和与第一区域相邻的第二区域, 所述干燥剂位于引线区域的第二区域上。本发明通过利用封装盖上位于延伸部的封装坑及基板上对应的第二区域来贴附干燥剂, 消除了用于实现顶发光或透明显示的 OLED 屏体干燥剂对发光面积的影响, 同等尺寸下增加了屏体的发光面积。



1. 一种 OLED 屏体,其包括基板、设于基板上方的封装盖以及位于基板和封装盖之间的干燥剂,所述封装盖包括中央主体部以及自中央主体部朝一侧向外延伸的延伸部,其特征在于:所述干燥剂设置于封装盖的延伸部上。

2. 如权利要求 1 所述的 OLED 屏体,其特征在于:所述延伸部设有凹槽,所述干燥剂贴附于延伸部的凹槽内。

3. 如权利要求 2 所述的 OLED 屏体,其特征在于:所述延伸部为一对,均位于中央主体部的一侧。

4. 如权利要求 3 所述的 OLED 屏体,其特征在于:所述中央主体部和一对延伸部整体上呈凹字形。

5. 如权利要求 1 所述的 OLED 屏体,其特征在于:所述基板表面至少一侧部设有引线区域,引线区域包括用以绑定 IC 或 FPC 的第一区域和与第一区域相邻的第二区域。

6. 如权利要求 5 所述的 OLED 屏体,其特征在于:所述延伸部覆盖引线区域的第二区域。

7. 如权利要求 1 所述的 OLED 屏体,其特征在于:所述基板上设有封装胶区域,所述封装胶区域与封装盖形状相同。

8. 如权利要求 7 所述的 OLED 屏体,其特征在于:所述封装胶区域整体大致呈凹字形。

9. 如权利要求 1 所述的 OLED 屏体,其特征在于:所述封装盖在基板一侧的中央设有封装坑,所述封装坑与凹槽相贯通,整体上呈凹字形。

10. 如权利要求 5 所述的 OLED 屏体,其特征在于:所述封装盖在延伸部之间设有凹口,所述凹口与第一区域对应设置。

11. 如权利要求 1 所述的 OLED 屏体,其特征在于:所述干燥剂为固态干燥剂或液态干燥剂。

12. 一种制备如权利要求 1 所述的 OLED 屏体所采用的 OLED 屏体封装方法,其特征在于,所述封装方法包括以下步骤:

a) 准备封装片,在封装片上侧挖设若干通孔,形成若干封装盖;

b) 在封装坑外围进行进行点胶;

c) 准备基板,在基板上制备阳极层、有机层及阴极层;

d) 在惰性气体或者真空环境下,将干燥剂贴附于延伸部的凹槽,再利用封装胶封装于上述基板上。

13. 如权利要求 12 所述的 OLED 屏体封装方法,其特征在于:所述封装片上设有若干封装坑。

14. 如权利要求 13 所述的 OLED 屏体封装方法,其特征在于:所述封装坑与延伸部的凹槽相贯通,整体上呈凹字形。

15. 如权利要求 12 所述的 OLED 屏体封装方法,其特征在于:所述延伸部中间形成一凹口,所述凹口与第一区域对应设置。

16. 如权利要求 15 所述的 OLED 屏体封装方法,其特征在于:所述第一区域呈矩形或梯形,所述中央主体部和第二区域整体上大致呈凹字形。

## OLED 屏体及 OLED 屏体封装方法

### 技术领域

[0001] 本发明涉及有机发光显示技术领域,尤其涉及一种用于实现顶发光或透明显示的 OLED 屏体及该 OLED 屏体封装方法。

### 背景技术

[0002] 随着多媒体技术的发展和信息社会的来临,对平板显示器性能的要求越来越高。近年来新出现了三种显示器:等离子显示器、场发射显示器和有机电致发光显示器,均在一定程度上弥补了阴极射线管和液晶显示器的不足。其中,有机电致发光显示器具有自主发光、低压直流驱动、全固化、视角宽、颜色丰富等一系列的优点,与液晶显示器相比,有机电致发光显示器不需要背光源,视角大,功率低,其响应速度可达液晶显示器的 1000 倍,制造成本却低于同等分辨率的液晶显示器。因此,有机电致发光显示器具有广阔的应用前景,被看做极赋竞争力的未来平板显示技术之一。

[0003] 有机电致发光器件(Organic Light Emitting Devices,简称 OLED)的基本结构是:在一玻璃基板与封装盖形成的密闭空间内设置有机发光单元,有机发光单元包括阳极、有机发光层、阴极等各层,阳极、阴极在非发光区位置靠引线引出,与集成电路(IC)或柔性电路板(FPC)进行邦定。

[0004] 有机电致发光器件根据光的出射方向不同可分为两种:一是从器件基板方向出射发射光,称为底发光器件;另一种是从器件背向基板的方向出射发射光,称为顶发光器件。为了增加 OLED 屏体的寿命,一般会在屏体封装的基础上,还会考虑在封装盖与基板之间增加适当的干燥剂。对于一般的底发光 OLED 屏体来说,干燥剂可以放置在封装盖与基板之间空隙的任何部位,均不影响发光面积,可是对于实现顶发光或透明显示的 OLED 屏体来说,干燥剂的放置位置可能会影响到屏体的发光面积。

[0005] 公开号为 CN101592502 的中国公开专利公开了一种湿敏电子器件及其封装盖板、器件基板,其封装盖板边缘设有至少一圈用于盛放干燥剂的凹槽,凹槽为连续的封闭状或不连续状,干燥剂设于凹槽内便于干燥剂定位,防止与器件接触,避免划伤器件,此种封装盖板虽解决了干燥剂对发光区域的影响问题,但也间接的增大了 OLED 屏体的尺寸。

[0006] 因此,有必要提供一种用于实现顶发光或透明显示的 OLED 屏体及 OLED 屏体封装方法,以解决上述问题。

### 发明内容

[0007] 本发明提供了一种消除干燥剂对发光区域影响的 OLED 屏体及该 OLED 屏体的封装方法。

[0008] 具体技术方案如下:

一种 OLED 屏体,其包括基板、设于基板上方的封装盖以及位于基板和封装盖之间的干燥剂,所述封装盖包括中央主体部以及自中央主体部朝一侧向外延伸的延伸部,所述干燥剂设置于封装盖的延伸部上。

- [0009] 进一步地,所述延伸部设有凹槽,所述干燥剂贴附于延伸部的凹槽内。
- [0010] 进一步地,所述延伸部为一对,均位于中央主体部的一侧。
- [0011] 进一步地,所述中央主体部和一对延伸部整体上呈凹字形。
- [0012] 进一步地,所述基板表面至少一侧部设有引线区域,引线区域包括用以邦定 IC 或 FPC 的第一区域和与第一区域相邻的第二区域。
- [0013] 进一步地,所述延伸部覆盖引线区域的第二区域。
- [0014] 进一步地,所述基板上设有封装胶区域,所述封装胶区域与封装盖形状相同。
- [0015] 进一步地,所述封装胶区域整体大致呈凹字形。
- [0016] 进一步地,所述封装盖在基板一侧的中央设有封装坑,所述封装坑与凹槽相贯通,整体上呈凹字形。
- [0017] 进一步地,所述封装盖在延伸部之间设有凹口,所述凹口与第一区域对应设置。
- [0018] 进一步地,所述干燥剂为固态干燥剂或液态干燥剂。
- [0019] 一种制备 OLED 屏体所采用的 OLED 屏体封装方法,所述封装方法包括以下步骤:
- a) 准备封装片,在封装片上侧挖设若干通孔,形成若干封装盖;
  - b) 在封装坑外围进行进行点胶;
  - c) 准备基板,在基板上制备阳极层、有机层及阴极层;
  - d) 在惰性气体或者真空环境下,将干燥剂贴附于延伸部的凹槽,再利用封装胶封装于上述基板上。
- [0020] 进一步地,所述封装片上设有若干封装坑。
- [0021] 进一步地,所述封装坑与延伸部的凹槽相贯通,整体上呈凹字形。
- [0022] 进一步地,所述延伸部中间形成一凹口,所述凹口与第一区域对应设置。
- [0023] 进一步地,所述第一区域呈矩形或梯形,所述中央主体部和第二区域整体上大致呈凹字形。
- [0024] 由以上技术方案可以看出,本发明通过利用封装盖上位于延伸部的封装坑及基板上对应的第二区域来贴附干燥剂,消除了用于实现顶发光或透明显示的 OLED 屏体干燥剂对发光面积的影响,同等尺寸下增加了屏体的发光面积。

#### 附图说明

- [0025] 图 1 所示为本发明 OLED 屏体的侧视示意图。
- [0026] 图 2 所示为本发明 OLED 屏体中基板的俯视示意图。
- [0027] 图 3 所示为本发明 OLED 屏体中封装盖的仰视示意图。
- [0028] 图 4 所示为本发明 OLED 封装方法中封装片的制作方式示意图。
- [0029] 其中,100 为 OLED 屏体;1 为基板;11 为引线区域;12 为封装胶区域;13 为发光区域;111 为第一区域;112 为第二区域;113 为引线;2 为封装盖;21 为中央主体部;22 为延伸部;23 为凹口;24 为封装胶区域;25 为封装坑;26 为凹槽;27 为干燥剂;300 为封装片;31 为封装坑;32 为通孔;33 为凹口。

#### 具体实施方式

- [0030] 为了使本发明的目的、技术方案和优点更加清楚,下面结合附图和具体实施例对

本发明进行详细描述。

[0031] 参图 1 所示为本发明 OLED 屏体 100 最佳实施方式的侧视图示意图, OLED 屏体 100 包括基板 1 及设于基板 1 上方的封装盖 2, 所述基板 1 向上依次制备有阳极层、有机层及阴极层, 有机层包括空穴传输层、发光层及电子传输层。所述基板 1 通常为玻璃基板, 所述封装盖 2 为玻璃封装盖或金属封装盖或塑料封装盖。

[0032] 参图 2 所示为本发明 OLED 屏体 100 中基板 1 的俯视示意图, 所述基板 1 表面设有一个引线区域 11, 引线区域包括用以邦定 IC 或者 FPC 的第一区域 111 和与第一区域 111 相邻设置的第二区域 112, 第一区域 111 上设有若干引线 113, 所述引线 113 可与外部电路相连。在本实施例中设有两个第二区域 112, 两个第二区域 112 对称的设于第一区域 111 的两侧, 第一区域 111 和第二区域 112 均为矩形设置, 且第一区域 111 的宽度与第二区域 112 的宽度相等。基板 1 上预留有封装胶区域 12, 封装胶区域 12 整体大致呈凹字形。基板 1 上还设有发光区域 13, 所述发光区域 13 由封装胶区域 12 和引线区域 11 围设而成, 发光区域 13 在基板 1 上的投影呈矩形。

[0033] 参图 3 所示为本发明 OLED 屏体 100 中封装盖 2 的仰视示意图, 所述封装盖 2 包括中央主体部 21, 以及自中央主体部 21 朝一侧向外延伸形成的用以覆盖基板 1 上第二区域 112 的延伸部 22, 所述两个延伸部 22 中间形成一凹口 23。所述封装盖 2 的外框线与基板 1 上封装胶区域 12 的外框线形状相同。封装盖 2 上同样预留有封装胶区域 24, 封装胶区域 24 整体大致呈凹字形。封装盖 2 的延伸部上设有凹槽 26, 封装盖 2 中央在面向基板 1 的一侧挖设有有一定深度的封装坑 25, 封装坑 25 呈矩形, 封装坑 25 与凹槽 26 可相贯通, 在整体上也大致呈凹字形, 封装坑 25 可收容基板 1 向上延伸的有机层和阴极层, 延伸部 22 的凹槽 26 内, 可贴附干燥剂 27, 干燥剂 27 对应的位于基板上的第二区域 112 上, 干燥剂 27 可为固态干燥剂或液态干燥剂。所述封装盖 2 上的延伸部 22 与基板 1 上引线区域 11 的第二区域 112 对应设置, 封装盖 2 上的凹口 23 与基板 1 上引线区域 11 的第一区域 111 对应设置, 所述封装盖 2 上的封装胶区域 24 与基板 1 上的封装胶区域 12 对应设置, 所述封装盖 2 上的封装坑 25 与基板 1 上的发光区域 13 对应设置。

[0034] 封装时, 将封装盖 2 与基板 1 对应放置, 因此封装盖 2 上的封装胶区域 24 与基板 1 上的封装胶区域 12 相吻合, 在封装胶 2 上的封装胶区域 24 与基板 1 上的封装胶区域 12 通过紫外固化封装胶 (UV 胶) 进行封装固定, 封装后基板 1 上只有第一区域 111 暴露在外, 其余部分均被封装盖 2 封装。

[0035] 在本实施例中只基板 1 上设有一个引线区域 11, 第一引线区域 111 呈矩形设置, 但根据不同的需求, 基板 1 上可设有两个或两个以上的引线区域, 且第一区域 111 也不限于为矩形, 也可设置为其他例如梯形等形状, 只需将需与外部电路相连的引线部分暴露在封装盖外即可。

[0036] 上述最佳实施方式中 OLED 屏体 100 的封装方法包括以下步骤:

- a) 参图 4 所示, 准备封装片 300, 在封装片 300 上侧挖设若干通孔 32, 形成若干封装盖;
- b) 在封装坑外围进行进行点胶, 点胶区域大致呈凹字形;
- c) 准备基板, 在基板上制备阳极层、有机层及阴极层;
- d) 在惰性气体或者真空环境下, 将干燥剂贴附于延伸部的凹槽 26 内, 再利用封装胶封装于上述基板上。

[0037] 封装片 300 上还设有若干封装坑 31, 封装坑 31 呈矩形, 封装坑 31 可与凹槽 26 相贯通, 整体上大致呈凹字形, 两个延伸部 22 中间形成一凹口 33, 凹口 33 与基板上的第一区域 111 对应设置。

[0038] 同样的, 在上述封装方法中每个封装坑 31 对应的设有 1 个通孔 32, 通孔 32 及凹口 33 均设置为为矩形, 但根据不同的需求, 每个封装坑可对应的设有两个或两个以上的通孔, 所述通孔 32 和凹口 33 的形状也不仅限于矩形, 也可设置为其他例如梯形等形状, 凹口 33 只需收容通孔 32, 将需与外部电路相连的引线部分暴露在封装盖外即可。

[0039] 此种 OLED 屏体及其封装方法中, 通过利用封装盖 2 上位于延伸部 22 的凹槽 26 来贴附干燥剂 27, 使干燥剂 27 在发光区域外且不增大基板 1 的面积, 消除了用于实现顶发光或透明显示的 OLED 屏体干燥剂对发光面积的影响。

[0040] 以上所述仅为本发明的较佳实施例而已, 并不用以限制本发明, 凡在本发明的精神和原则之内, 所做的任何修改、等同替换、改进等, 均应包含在本发明保护的范围之内。

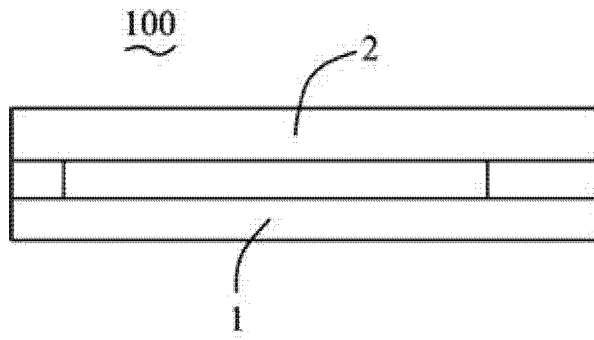


图 1

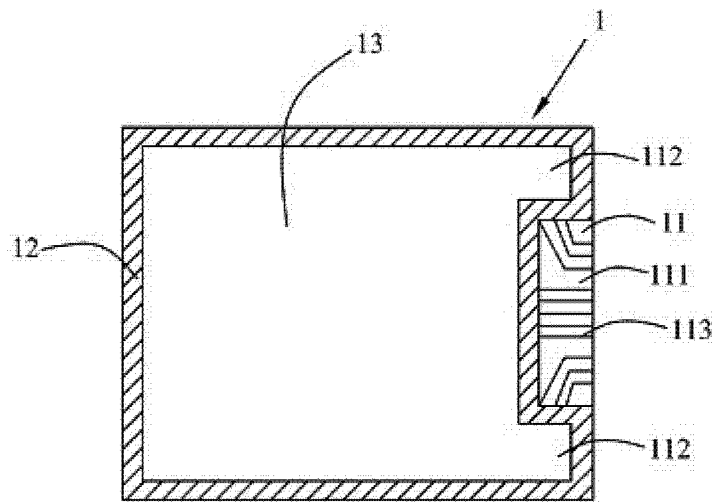


图 2

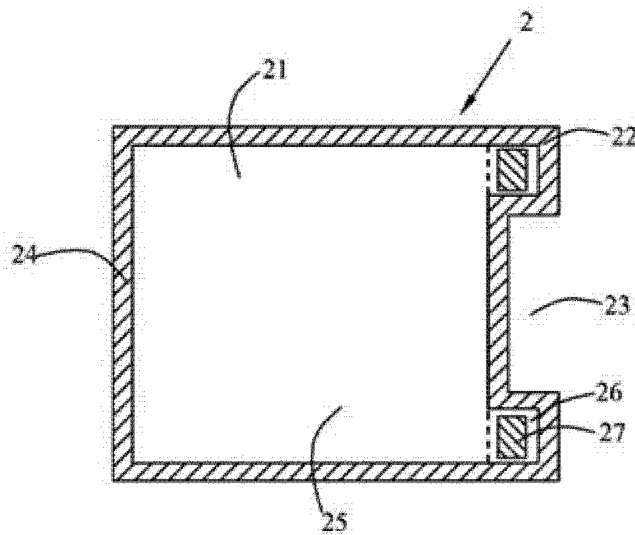


图 3

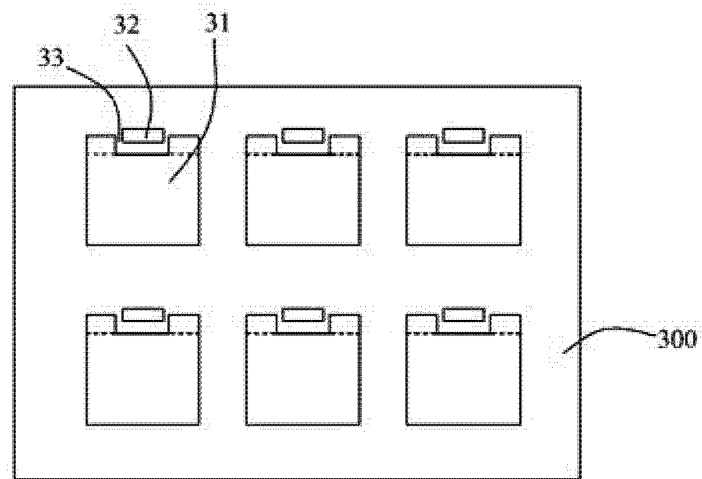


图 4