

[19] 中华人民共和国国家知识产权局

[51] Int. Cl.
B42F 7/00 (2006.01)



[12] 实用新型专利说明书

专利号 ZL 200820301087.6

[45] 授权公告日 2009年3月18日

[11] 授权公告号 CN 201208833Y

[22] 申请日 2008.6.10

[21] 申请号 200820301087.6

[73] 专利权人 沈秋霞

地址 311106 浙江省杭州市余杭区塘栖镇西
小河街353号(浙江省杭州市余杭区塘
栖中学)

[72] 发明人 沈秋霞

[74] 专利代理机构 贵阳中新专利商标事务所
代理人 吴无惧

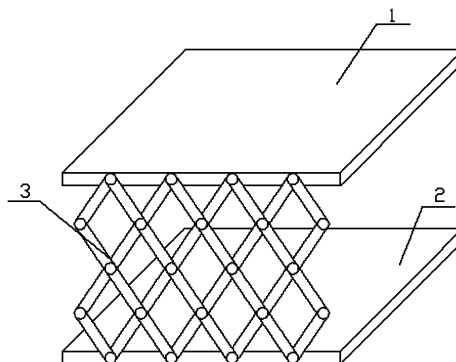
权利要求书1页 说明书1页 附图1页

[54] 实用新型名称

文件夹

[57] 摘要

本实用新型公开了一种文件夹，它包括上夹板(1)和下夹板(2)，上夹板(1)和下夹板(2)之间通过压缩架(3)连接。本实用新型采用了在上夹板板和下夹板之间连接压缩架，来对文件夹的使用空间进行调节。压缩架的调节范围大，能满足广大用户的需求，且使用非常方便，特别适用于教师夹考卷、办公室文员夹文件等。



【权利要求1】一种文件夹，其特征在于：它包括上夹板（1）和下夹板（2），上夹板（1）和下夹板（2）之间通过伸缩架（3）连接。

文件夹

技术领域

本实用新型涉及一种文件夹，属于文件夹技术领域。

背景技术

市场上的文件夹各式各样，大的小的薄的厚的都有，但是这些文件夹普遍存在着使用空间小，或者使用空间不可调节的问题。

实用新型内容

本实用新型所要解决的技术问题是，提供一种使用空间大，且空间大小可以根据需要进行调节的文件夹。

本实用新型的技术方案：该文件夹包括上夹板1和下夹板2，上夹板1和下夹板2之间通过伸缩架3连接。

本实用新型采用了在上夹板板和下夹板之间连接压缩架，来对文件夹的使用空间进行调节。伸缩架的调节范围大，能满足广大用户的需求，且使用非常方便，特别适用于教师夹考卷、办公室文员夹文件等。

附图说明

附图1为本实用新型的结构示意图。

具体实施方式

本实用新型的实施例：该文件夹如图1所示，包括上夹板1和下夹板2，上夹板1和下夹板2之间通过伸缩架3连接。伸缩架3可以是由一个或者多个平行四边形组成，平行四边形的每一个边都可以绕对角点转动，因此可以通过拉伸与压缩（如同伸缩门），来调节上夹板1和下夹板2之间的距离，从而调节文件夹的使用空间。伸缩架3不管是拉伸后还是压缩后，都能够将文件挡住，使文件固定的效果更好。

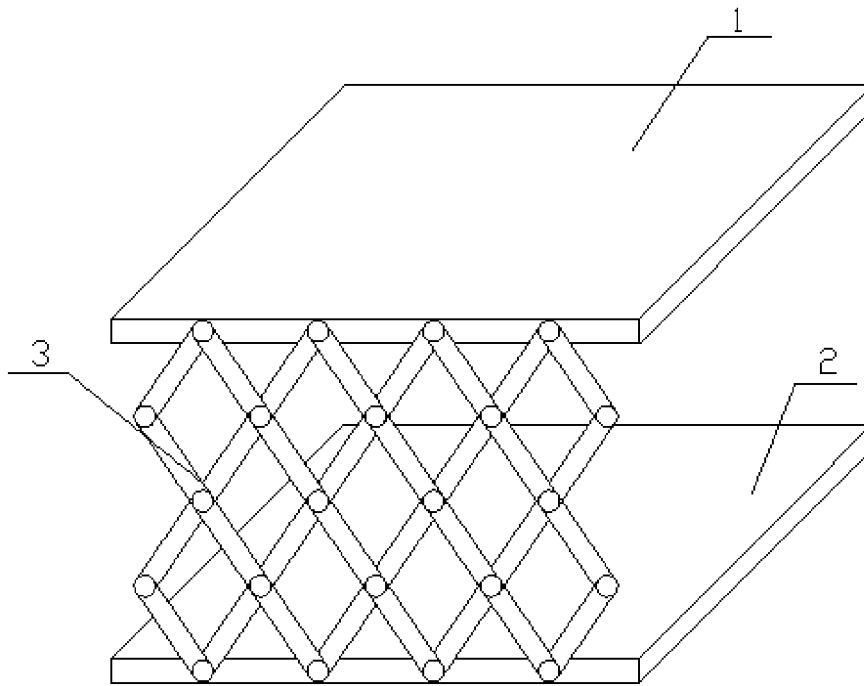


图1