

# (12) 发明专利申请

(10) 申请公布号 CN 102663970 A

(43) 申请公布日 2012. 09. 12

(21) 申请号 201210103059. 4

(22) 申请日 2012. 04. 10

(71) 申请人 江门市艺光科技开发有限公司

地址 529000 广东省江门市江海区麻三工业  
区(马记模具厂西面)

(72) 发明人 张开振

(74) 专利代理机构 广州粤高专利商标代理有限  
公司 44102

代理人 禹小明 王楚鸿

(51) Int. Cl.

G09F 13/04 (2006. 01)

G09F 19/12 (2006. 01)

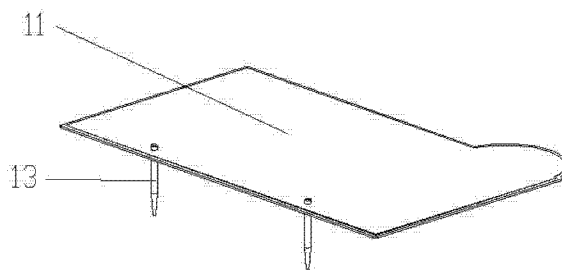
权利要求书 1 页 说明书 3 页 附图 2 页

## (54) 发明名称

一种 LED 闪动装置

## (57) 摘要

本发明公开了一种 LED 闪动装置,包括线路板,线路板上设有 LED 光源及与 LED 光源导通的正、负极,线路板上设有覆盖线路板并不可透光的定位板,定位板上设有对应 LED 光源位置的导光板组件;导光板组件包含至少一块令 LED 光源作为背景光源实现透光或 / 和令 LED 光源作为工作展示光源实现透光的导光板,导光板组件上覆盖有滤光片,滤光片上覆盖有透光图案层。LED 光源发光时整个导光板组件形成均匀的发光面;对于独立的发光区域,可由单层的导光板组件直接作为背景光源发光;对于发光区域有交叉重和或其他复杂关系的,可有两层或多层导光板组合叠加形成为光源发光,变化成各种适合的发光形状和效果,以达到最佳的发光效果。



1. 一种 LED 闪动装置,包括线路板(1),线路板上设有 LED 光源(9)及与 LED 光源导通的正、负极,其特征在于:所述的线路板上设有覆盖线路板并不可透光的定位板(2),定位板上设有对应 LED 光源位置的导光板组件(3);导光板组件包含至少一块令 LED 光源作为背景光源实现透光或 / 和令 LED 光源作为工作展示光源实现透光的导光板,导光板组件上覆盖有滤光片(10),滤光片上覆盖有透光图案层(11)。

2. 根据权利要求 1 所述的 LED 闪动装置,其特征在于:所述导光板组件包括令 LED 光源作为背景光源实现透光的第一导光板(4)和令 LED 光源作为工作展示光源实现透光的第二导光板(5),第一导光板与第二导光板均设置有多块,第二导光板覆盖在第一导光板上。

3. 根据权利要求 2 所述的 LED 闪动装置,其特征在于:所述的第一导光板与第二导光板之间还设有对第一导光板进行选择性的遮光和对第二导光板具有反射片作用的遮光反射片(7),遮光反射片具有对发光区域进行交叉重合发光的功能,遮光反射片设有对应 LED 光源作为工作展示光源发光的第一开口(8)。

4. 根据权利要求 3 所述的 LED 闪动装置,其特征在于:定位板和第一导光板组合成一块整体结构,每块第一导光板分别对应各自 LED 光源的位置,第一导光板上设有对应第一开口的第二开口(6)。

5. 根据权利要求 3 所述的 LED 闪动装置,其特征在于:第一导光板嵌设于定位板内,每块第一导光板分别对应各自 LED 光源的位置,第一导光板上设有对应第一开口的第二开口(6)。

6. 根据权利要求 1-5 任意一项所述的 LED 闪动装置,其特征在于:所述滤光片的表面丝印有黑色和白色的环保油墨,黑色环保油墨和白色环保油墨的配合比例对通滤光片的光线进行调节。

7. 根据权利要求 6 所述的 LED 闪动装置,其特征在于:所述的透光喷画层由底层的 PVC 薄片和上层的透光图案组成,PVC 薄片对应发光区域的位置为透光层。

8. 根据权利要求 7 所述的 LED 闪动装置,其特征在于:所述的线路板上表面设有可把光线反射的反射层。

9. 根据权利要求 8 所述的 LED 闪动装置,其特征在于:所述的反射层为整块一体式结构铺设在线路板的上表面,该反射层的材料为高反光白油。

10. 根据权利要求 9 所述的 LED 闪动装置,其特征在于:所述的线路板背面还设有与线路板电路连接的控制器,控制器连接有连接端座(12),穿过透光图案层、定位板和线路板设有立式支架(13)。

## 一种 LED 闪动装置

### 技术领域

[0001] 本发明涉及一种 LED 闪动装置,尤其涉及一种户内或户外灯箱广告设施、小型的 LED 闪动产品。

### 背景技术

[0002] 目前的闪动灯箱的广告形式多以霓虹灯、电致发光材料等技术制作。其尤为突出的缺点是每次更换画面都需要将发光源更换,因此实际运营成本较高、广告上画时间长。广告客户往往需要支付比通常制作费高出一倍甚至更高的代价才能选择这种广告形式。那么对于季节性产品的发布来说这个矛盾就显得尤为突出了。

[0003] 线路板主要应用于电子产品的连接部件,具有节省空间、减轻重量及灵活性高等诸多优点,其在便携设备(如移动电话、笔记本电脑等)中的使用非常广泛。线路板主要由线路板基材和附着于其上的导电铜箔组成。

[0004] 由于 LED 具有体积小、耗电量低、使用寿命长等优点,因此,LED 在人们的日常生活中的使用越来越广泛。因此,对 LED 线路板的设计尤为重要。

[0005] 市面上的展示牌或闪动灯箱都是利用日光灯管或 LED 灯等来实现照射,这些展示牌或闪动灯箱都是带有图案或字样的有机板,色彩效果单调,缺乏变化,效果单一。而现有的展示牌或闪动灯箱只能在一区域有一种发光,其发光效果单一,未能达到多层发光或多种发光组合叠加的效果。

### 发明内容

[0006] 本发明是为了要克服现有技术的缺陷,目的在于提供一种 LED 闪动装置,该 LED 闪动装置可为 LED 闪动灯箱或 LED 闪动展示牌等,该 LED 闪动装置发光的光线呈现单程发光和多层发光等发光组合效果、用光的闪动控制来突出画面内容和功能。

[0007] 本发明解决其技术问题所采用的技术方案是:一种 LED 闪动装置,包括线路板,线路板上设有 LED 光源及与 LED 光源导通的正、负极,前述的线路板上设有覆盖线路板并不可透光的定位板,定位板上设有对应 LED 光源位置的导光板组件;导光板组件包含至少一块令 LED 光源作为背景光源实现透光或 / 和令 LED 光源作为工作展示光源实现透光的导光板,导光板组件上覆盖有滤光片,滤光片上覆盖有透光图案层。通过导光板组件的设置,在 LED 光源发光时使整个导光板组件形成均匀的发光面;对于独立的发光区域,可由单层的导光板组件直接作为背景光源发光;对于发光区域有交叉重和或其他复杂关系的,可有两层或多层导光板组合叠加形成光源发光,变化成各种适合的发光形状和效果,以达到最佳的发光效果。另外,利用喷画的透光特性,用光的闪动控制来突出图案的内容或功能;LED 光源发出的光线进滤光片的过滤调整,变成各种适合的形状和效果,以整合出光线闪动的最佳效果。

[0008] 作为对前述技术方案的进一步设计:前述导光板组件包括令 LED 光源作为背景光源实现透光的第一导光板和令 LED 光源作为工作展示光源实现透光的第二导光板,第一导

光板与第二导光板均设置有多块,第二导光板覆盖在第一导光板上。第二导光板作为工作展示光源发光的导光板,第二导光板叠加在第一导光板上,使发光区域组合成交叉重和的多重发光效果,变换成多种发光组合。

[0009] 作为对前述技术方案的再进一步设计:前述的第一导光板与第二导光板之间还设有对第一导光板进行选择性的遮光和对第二导光板具有反射片作用的遮光反射片,遮光反射片具有对发光区域进行交叉重合发光的功能,遮光反射片设有对应 LED 光源作为工作展示光源发光的第一开口。通过遮光反射片,对下层的第二导光板进行选择性的遮光,对上层的第二导光板又可起到反射片的作用,从而使上下两层的导光板进行交叉重合发光。与普通单层导光板的一区域内只可以有一种发光效果对比,多层发光起到的作用是在同一区域内可以有多种发光组合效果。这是一种新的导光板技术,是结构性的突破。

[0010] 作为对前述技术方案的更进一步设计:定位板和第一导光板组合成一块整体结构,每块第一导光板分别对应各自 LED 光源的位置,第一导光板上设有对应第一开口的第二开口。或者是第一导光板嵌设于定位板内,每块第一导光板分别对应各自 LED 光源的位置,第一导光板上设有对应第一开口的第二开口。第一导光板作为背景光源发光的导光板,第一导光板可与定位板组合成一体结构,方便了安装和简化了安装的程序;而第一导光板与定位板嵌装的方式即可简化了生产的工艺。

[0011] 进一步地,前述滤光片的表面丝印有黑色和白色的环保油墨,黑色环保油墨和白色环保油墨的配合比例对通滤光片的光线进行调节,从而达到预想的发光效果,进而对喷画进行光色的渲染。

[0012] 进一步地,前述的透光图案层由底层的 PVC 薄片和上层的透光图案组成,PVC 薄片对应发光区域的位置为透光层。

[0013] 前述的线路板上表面设有可把光线反射的反射层。反射层为整块一体式结构铺设在线路板的上表面,该反射层的材料为高反光白油。

[0014] 前述的线路板背面还设有与线路板电路连接的控制器,控制器连接有连接端座,穿过透光图案层、定位板和线路板设有立式支架。以控制器来对各回路的 LED 分别进行亮灭的控制,立式支架能令整个 LED 闪动装置竖立在平面上。

[0015] 另外,线路板背面为半透明状并可透出 LED 光源的光线。或者是线路板背面涂有一层绝缘、防潮、防水、防透光的涂覆层。

[0016] 综上所述,本发明的 LED 闪动装置结构简单合理,整个 LED 闪动装置工作时发光展示的画面十分清晰,并且每组图案的闪动方式可编程控制,视觉效果极佳,所要表达的内容色彩斑斓,动感十足。该 LED 闪动装置的线路板是电气线路的载体,同时也兼具了背光源中反射片的功能以及外壳的作用,使用 LED 闪动装置更利于加工组装,同时节约了厚度空间,使产品更轻更薄。

## 附图说明

[0017] 图 1 是本发明实施例 1 的线路板模组的结构示意图;

图 2 是本发明实施例 1 的线路板模组的结构分解图;

图 3 是本发明实施例 2 的定位板与第一导光板结构为整体结构的示意图。

## 具体实施方式

### [0018] 实施例 1

本发明实施例 1 所描述的一种 LED 闪动装置,如图 1、图 2 所示,包括一块线路板 1,线路板上设有 LED 光源 9 及与 LED 光源导通的正、负极,线路板上表面设有可把光线反射的反射层,该反射层为整块一体式结构铺设在线路板上表面的高反光白油;线路板背面还设有与线路板电路连接的控制器,控制器连接有连接端座 12,穿过透光图案层、定位板和线路板设有两根条状组成的立式支架 13;另外,在线路板背面涂有一层绝缘、防潮、防水、防透光的涂覆层。控制器对各回路的 LED 分别进行亮灭的控制,立式支架能令整个 LED 闪动装置竖立在平面上。

[0019] 在线路板上层设有覆盖线路板并不可透光的定位板 2,定位板上设有对应 LED 光源位置的导光板组件 3;导光板组件包括令 LED 光源作为背景光源实现透光的第一导光板 4 和令 LED 光源作为工作展示光源实现透光的第二导光板 5,第一导光板与第二导光板均设置有多块,第二导光板覆盖叠在在第一导光板上。第一导光板与第二导光板之间还设有对第一导光板进行选择性的遮光和对第二导光板具有反射片作用的遮光反射片 7,遮光反射片具有对发光区域进行交叉重合发光的功能,遮光反射片设有对应 LED 光源作为工作展示光源发光的第一开口 8。第一导光板嵌设于定位板内,每块第一导光板分别对应各自 LED 光源的位置,第一导光板上设有对应第一开口的第二开口 6。

[0020] 在第二导光板的上层覆盖叠加有滤光片 10,滤光片的表面丝印有黑色和白色的环保油墨,黑色环保油墨和白色环保油墨的配合比例对通滤光片的光线进行调节,从而达到预想的发光效果,进而对喷画进行光色的渲染。另外,滤光片上覆盖有透光图案层 11,透光图案层由底层的 PVC 薄片和上层的透光图案组成,PVC 薄片对应发光区域的位置为透光层。

### [0021] 实施例 2

本实施例 2 是在实施例 1 的基础上进行改变,具体是把定位板 2 和第一导光板 4 组合成一块整体结构,每块第一导光板分别对应各自 LED 光源的位置,如图 3 所示。

[0022] 以上所述,仅是本发明的较佳实施例而已,并非对本发明的技术内容作任何形式上的限制。凡是依据本发明的技术实质对以上实施例所作的任何简单修改、等同变化与修饰,均仍属于本发明的技术方案的范围内。

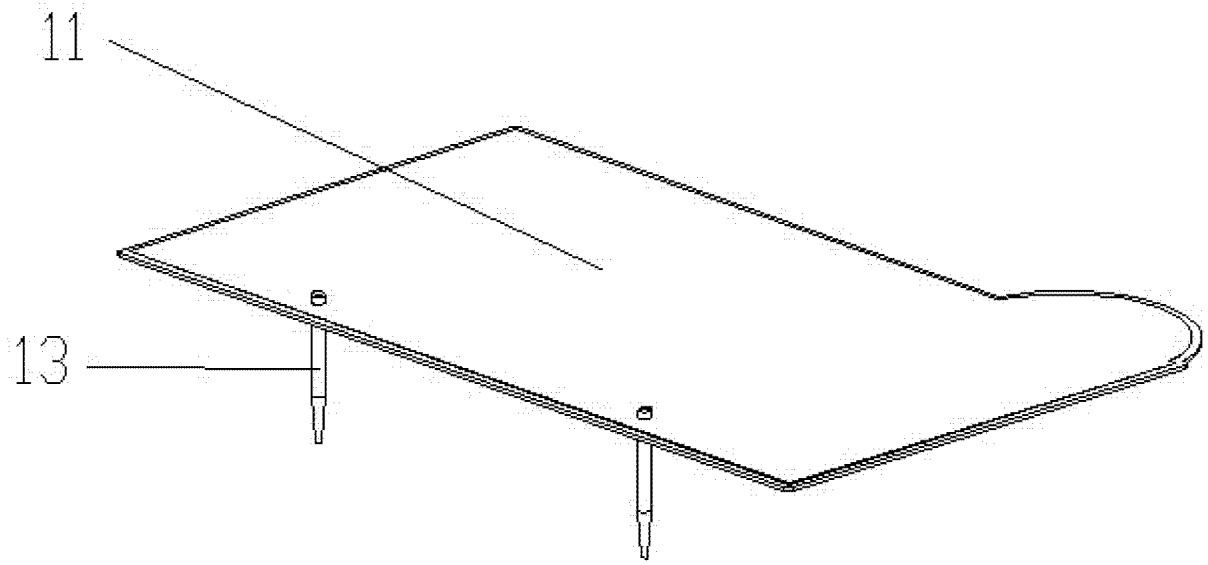


图 1

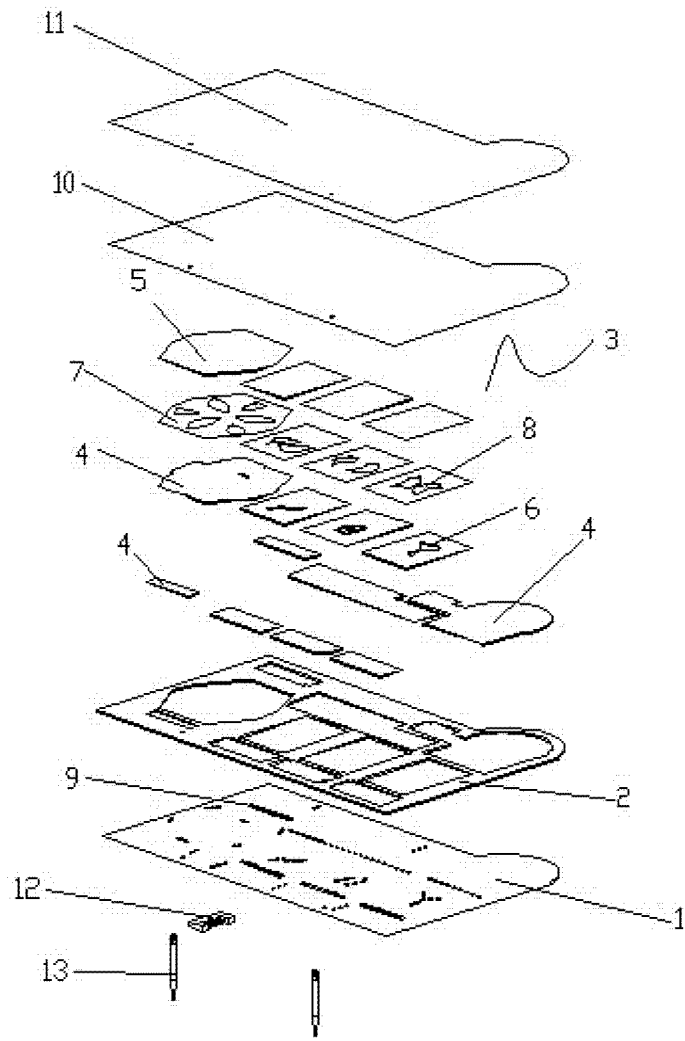


图 2

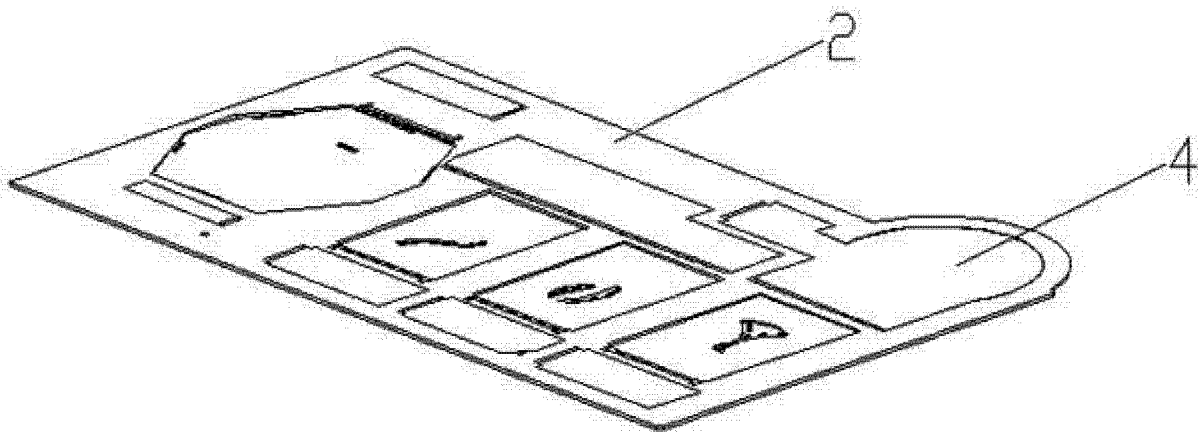


图 3