

린터를 제공하는 것을 목적으로 한다. 즉, 본 발명은 레이블의 박리수단과 첨부수단을 설치해서 간단한 박리 첨부조작이 가능하도록 한 휴대식의 사용도 가능한 탁상형 써어멀 프린터이다.

다음에, 본 발명의 제 1 실시예를 제 1 도 및 제 2 도에 의거하여 설명한다. 제 1 도는 본 발명에 의한 탁상형의 써어멀프린터(1)의 사시도이다. 그의 프린터 본체(2)는 외면을 위치적으로 나누면, 상면부(3), 저면부(4), 경사상부(5) 및 앞부분(6) 또 좌우의 측면부(7)를 가지고 있다.

상면부(3)에는 데이터 입력수단으로서 키이를 배열한 키이보드(8)가 설치되어, 상면부(3)에서 경사상부(5)에 걸쳐서 데이터 표시수단으로서 디스플레이(9)가 설치되어 있다. 또 좌우의 측면부(7)에는 한쌍의 스타아트버튼(10)이 설치되고, 윗쪽에는 개폐손잡이(11)가 설치되어 있다. 또 앞부분(6)에는 후술하는 배터리(34) 수납고의 덮개(12)와 함께 대지(S)의 배출구(13)가 형성되어, 이 부분에 커터(14)가 설치되어 있다.

다음에, 제 2 도에 의거 프린터(1)의 내부구조를 설명한다. 레이블로울(R)의 유지부(15)가 경사상부(5)의 아랫쪽에 설치되어, 여기에서 계속 내보내진 써어멀레이블(연속체(T)는 가이드로울러(16)를 통해서 통로(17)에 계속 내보내진다. 여기서 레이블 연속체(T)는 제 3 도에 도시된 바와 같이 점착제를 가지는 써어멀지의 레이블편(L)을 대지(S)상에 연속적으로 임시부착한 구성이다.

이 레이블 연속체(T)는 가이드로울러(18) 및 레이블센서(19)를 지나 써어멀헤드(20) 및 프래튼로울러(21)를 지나서 이 써어멀헤드(20)부분에서 제 3 도에 도시한 바와 같은 바아코우드(B)등의 소망의 데이터를 인자한다. 또 써어멀헤드(20)는 지지축(22)으로 회전운동 가능하게 지지되어, 스프링(23) 및 나사(24)에 의해 헤드의 가압을 조정하도록 되어 있다.

써어멀헤드(20)부분에서 레이블편(L)에 인자된 레이블 연속체(T)는 방향전환핀(25)으로 대지(S)만이 방향전환되어, 박리보조로울러(26)의 보조도 있어 대지(S)에서 용이하게 박리된 레이블편(L)에 레이블 받아용의 쿠션(27)에 접하도록 본체밖으로 배출된다.

대지(S)는 가이드로울러(28)를 거쳐 당김로울러(29)에 걸쳐 맞춰져 견인되어 배출구(13)를 지나 본체밖으로 배출되어, 필요에 따라 커터(14) 부분에서 절단된다. 또 레이블 연속체(T)의 장전에 있어서는 상기 개폐손잡이(11)를 조작함으로써 프래튼 로울러(21)부분이 피벗축(30)을 축으로 하여 윗쪽으로 개방되므로 레이블 연속체(T)의 장전이 가능하게 된다.

또, 당김로울러(29)는 타이밍벨트(32)에 의해 스테핑 모우터(31)에 연결되어 구동펄스에 반응하여 스텝회전되는 것이다.

또, 키이보드(8)의 배부 아래쪽에는 제어수단으로서의 제어회로(33)가 설치되어, 이 회로(33)는 센서(19), 써어멀헤드(20), 스테핑모우터(31), 키이도보우드(8), 디스플레이(9), 스타아트버튼(10) 및 아래쪽에 내장된 배터리와 각각 접속되어 있다(각각의 접속선은 도시를 생략).

또, 프린터본체(2)의 상면부(5)에는 키이가이드(35)가 형성되어 있다.

또, 저면부(4)에는 2 쌍의 다리(36)가 설치되어, 임의의 테이블(D) 윗쪽등에 프린터(1)를 얹어 놓을 수 있다.

또, 측면부(7)의 키이보드(8)부분은 잘룩한 부분(37)(제 1 도)이 형성되어 프린터(1)를 손으로 잡고 키이 입력할 경우 편리하게 되어 있다.

또, 레이블 연속체(T)의 대지(S)에는 이송용 절단부(C)가 형성되어(제 3 도) 당김로울러(29)와의 걸어맞춤을 가능하게 하고 있다.

다음에 작용을 설명한다.

본 프린터(1)는 임의의 테이블(D)상에 얹어 놓을 수 있으며, 또 간단하게 손으로 들고 임의의 장소에 휴대 가능하다. 따라서 조작자는 자신이 임의의 장소에서 레이블 발행이 가능하게 된다. 조작에 있어서는, 키이보드(8)의 키이를 눌러서 임의의 데이터를 입력한다.

이 입력데이터는 디스플레이(9)를 보고 확인할 수 있다. 이어서 스타아트 버튼(10)을 누르면 스테핑 모우터(31)의 회전에 의해 당김로울러(29)가 작동하여 대지(S)가 견인되어 레이블 연속체(T)가 이송됨과 동시에 소망의 패턴에 따라서 바아코우드(B)등의 인자가 써어멀헤드(20)에서 레이블편(L)에 인자된다.

또한 서로 전후하여 레이블편(L)은 방향전환핀(25)부분에서 대지(S)로부터 박리되어, 피인자면이 대향하는 형으로 레이블받이(27)상에 배출된다.

여기서 조작자는 박리된 레이블편(L)을 손가락으로 쥐고 본체로부터 떼어서 소망의 물품(도시하지 않음) 예컨대 상품 혹은 배달용 소화물 기타 임의의 물품에 첨부시켜서 데이터 관리에 사용할 수가 있다.

또, 화살표 A와 같이 물품을 이동시켜서, 레이블편(L)을 통하여 레이블받이(27)와 물품과의 사이에 마찰을 수반한 상대적인 이동을 행하게 하는 것에 의해 레이블편(L)을 대번에 물품상에 붙이는 것도 가능하다.

또, 프린터(1)는 테이블(D)상에 얹어놓고 이용할 수도 있지만, 잘룩한 부분(37)을 예를 들어 왼손으로 안정된 형태로 잡고 오른손 손가락으로 키이보드(8)를 조작하도록 한 휴대식의 사용방법도 가능하다.

또 테이블(D)상에 프린터(1)를 안정하게 놓기 쉽게하기 위해 다리(36)에는 흡착판등을 설치하는 것도 가능하다.

다음에 본 발명의 제 2 실시예를 제 4 도와 같이 설명한다. 단, 본 제 2 실시예는 제 1 실시예에 있

어서 써어멀헤드(20)와 플래트로올러(21)의 상하 위치관계를 역으로 해서 써어멀헤드(20)로의 먼지의 부착을 적게 하도록 한 것으로 동일부분에 대해서는 동일부호를 붙여 설명을 생략한다.

이 제 2 실시예에서는, 레이블받이(27) 대신에 첩부로올러(27a)가 설치된다. 이 실시예에서는, 박리된 레이블편(L)이 그의 접착면을 아랫쪽으로 하고 인자되었는가를 조작자는 용이하게 확인할 수가 있다. 또 이 실시예에서는 테이블 통로가 제 1 실시예와 다르다는 것은 말할 필요도 없다.

또, 제 1 실시예 및 제 2 실시예와 함께, 제 5 도에 도시한 바와 같이 키보드(8)상에 조작판 커버(40)를 설치해서 지지축(41)으로서 개방 가능하게 하고 키보드(8)를 외계의 물리적 충격으로부터 보호할 수도 있다.

또, 제 1 및 제 2 실시예의 데이터 입력장치로서 키보드를 설명했으나, 데이터 입력수단으로서 이것 이외에도 소망의 컴퓨터의 단말기로서 접속부(42)(제 4 도 가상선으로 표시함)를 설치해서 이것을 제어회로(33)와 접속하여 직접 중앙의 컴퓨터로부터 데이터를 입수할 수도 있다. 또는 이 접속부(42)의 팬리더등을 접속하고, 직접 OCR문자 혹은 바아코드등을 리더로 읽어서 데이터 입력을 가능하게 할 수 있다.

또 제어회로(33)의 ROM를 다른 소프트나 데이터를 가지는 ROM과 교환함으로써 임의의 소프트 혹은 데이터의 기억을 간단하게 변경할 수 있다.

이상 설명한 것과 같이, 본 발명에 의하면 소형의 탁상형 써어멀 프린터이며 레이블 박리수단 및 첩부수단을 설치하고, 또한, 휴대식의 사용도 가능하게 하였으므로 휴대에도 편리함과 동시에 임의의 테이블 윗부분에서 레이블의 인쇄가 가능하고, 레이블의 박리첩부가 여러가지의 모양으로 가능하며, 여러가지의 분야에서의 출력장치로서 다양한 사용방법을 찾을 수가 있다.

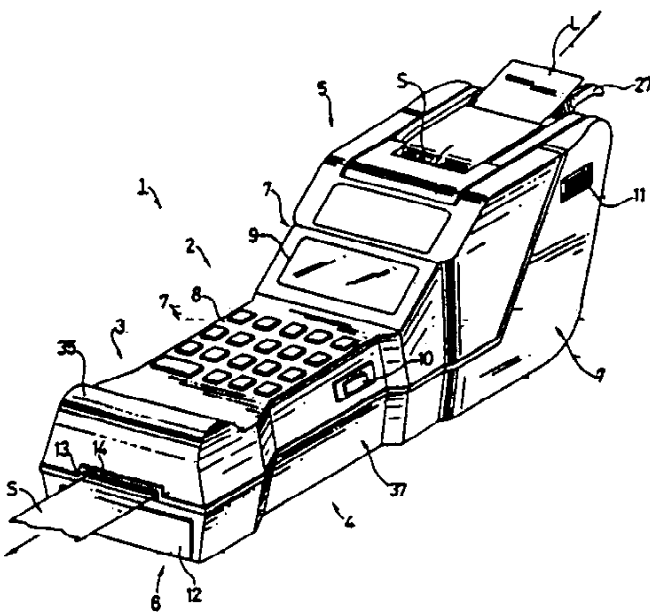
(57) 청구의 범위

청구항 1

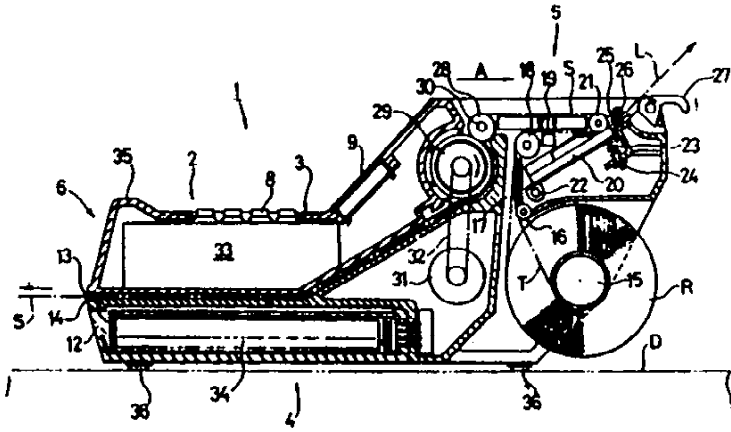
저면부가 임의의 테이블상에 얹혀 놓이기 가능하게 평면형상으로 형성되고, 또한 측면부에 한손으로 안정된 잡음을 가능하게 하기 위한 잘록한 부분이 형성되어 있는 프린터 본체와, 대지에 써어멀지의 레이블편이 연속적으로 임시 부착된 레이블 연속체의 레이블 롤을 유지하는 유지수단과, 상기 레이블 연속체의 검출수단과, 상기 레이블편상에 써어멀 인자를 행하는 써어멀 인자수단과, 상기 써어멀 인자수단에 의해 인자하는 데이터의 데이터 입력수단과, 상기 데이터 입력수단에 의해 입력한 데이터를 표시하는 데이터 표시수단과, 상기 대지만을 방향전환시켜서 상기 레이블편을 박리시키는 레이블 박리수단과, 상기 레이블 박리수단에 의해 방향 전환시킨 상기 대지를 견인하여, 상기 레이블 연속체를 이송시키는 이송수단과, 상기 대지로부터 박리시킨 상기 레이블편의 피인자면에 대향하여 마찰을 수반한 물품과의 상대적인 이동이 일어나는 때에, 이 레이블편을 물품에 첩부시키는 레이블첩수수단과, 상기 검출수단, 써어멀 인자수단, 데이터 입력수단, 데이터 표시수단 및 이송수단을 제어하는 제어수단을 구비하고, 상기 프린터 본체에 대하여, 상기 데이터 표시수단이 그 윗쪽면에 배치되고, 상기 레이블 첩수수단이 그 밑로부터 노출하도록 배치되고, 또한, 상기 유지수단, 검출수단, 써어멀 인자수단, 레이블 박리수단, 이송수단 및 제어수단이 그 내부에 배치되어 있는 것을 특징으로 하는 탁상형 써어멀 프린터.

도면

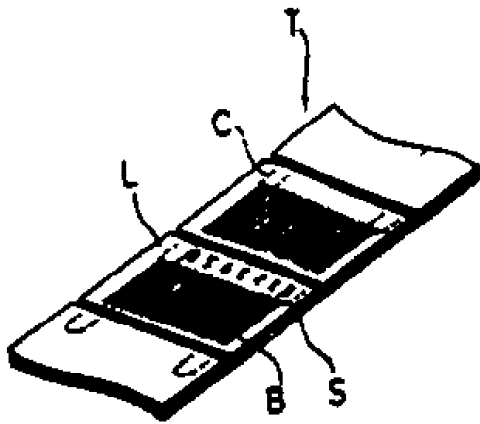
도면1



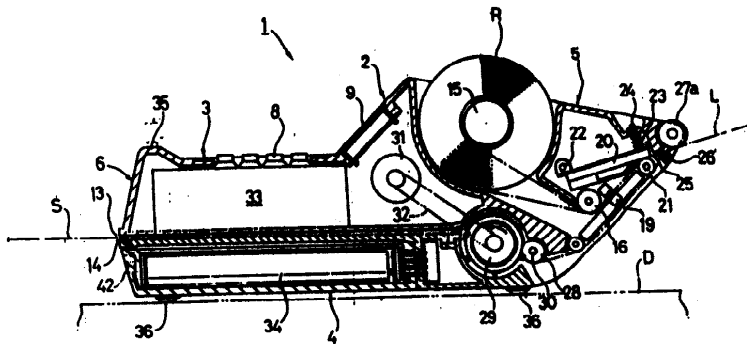
도면2



도면3



도면4



도면5

