

[19]中华人民共和国国家知识产权局

[51]Int. Cl⁶

F04D 25/08

[12] 实用新型专利说明书

[21] ZL 专利号 98213289.1

[45]授权公告日 1999年12月8日

[11]授权公告号 CN 2352735Y

[22]申请日 98.3.23 [24]颁证日 99.10.9

[21]申请号 98213289.1

[73]专利权人 王伟国

地址 116033 辽宁省大连市沙河口区西南路 931

号波罗勒公司

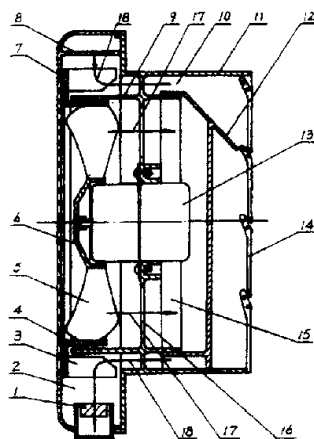
[72]设计人 王伟国 赵春富 杨凯义

权利要求书 1 页 说明书 2 页 附图页数 2 页

[54]实用新型名称 一种双向换气扇

[57]摘要

一种双向换气扇,特别适用于相对封闭空间的通风换气。它主要由一个具有内、外环结构的叶轮和互相隔离的内、外风道及一个预热件构成。叶轮内环和外环由一法兰状圆环联接成一整体。室内空气在叶轮内环轴流式叶片的作用下,通过内风道排向室外;室外空气在叶轮外环离心式叶片的作用下,通过外风道送入室内。实现了排气和吸气同时进行的换气过程。在外风道出风口处设有 PTC 预热件,以加热室外空气,使其提高温度后再送入室内。



ISSN 1008-4274

权 利 要 求 书

1、一种双向换气扇，适用于多种环境的通风换气，特别适用于相对封闭空间的通风换气，其特征在于：

叶轮(6)由若干个轴流式叶片组成内环(5)，由若干个离心式叶片组成外环(3)，内环(5)与外环(3)由法兰状圆环(4)联接成一整体，并由固定于支架(16)上的电动机(13)驱动；

分风筒(9)和分风板(12)将空气输送通道分隔为内风道(15)和外风道(10)，分风筒(9)与叶轮(6)的法兰状圆环(4)相配合，使叶轮(6)的内环(5)与内风道(15)相联通，外环(3)与外风道(10)相联通；

外风道(10)经 90° 转折，由轴向过渡为离心方向，并由螺旋扩张形风道壁(8)构成风道轮廓，外风道(10)的出风口(2)设于换气扇下部；

在外风道(10)的出风口(2)处，设置PTC预热件(1)；

面罩(7)上的吸风口为条形栅网。

说明书

一种双向换气扇

本实用新型涉及一种通风换气扇，适用于多种环境的通风换气，特别适用于相对封闭空间的通风换气。

现有的通风换气扇分为单向和双向两种。其中的双向换气扇是通过改变电机旋转方向来分别实现吸气和排气两个过程，而无法实现吸气和排气同时进行的换气过程。所以在一个相对封闭的空间里，例如计算机室、试验室、会议室、歌厅，等场所就需要两台换气扇同时工作，一台排出室内污浊空气，另一台吸入室外新鲜空气，以达到满意的通风换气效果。但这样做不仅增加了设备费用，而且给安装带来许多不便。

本实用新型的目的，是要提供一种可以同时完成吸气和排气两个过程的双向通风换气扇。它由一台电动机驱动一个特殊结构的叶轮，只需沿一个方向旋转，就可以从封闭的空间中排出污浊空气的同时，从外界吸入新鲜空气，以达到双向平衡换气的目的。为防止冬季换气时的室内热量损失，本实用新型还设置了室外空气预热件。

本实用新型的特点是：叶轮分为内环和外环两部分，内环由若干轴流式叶片组成，外环由若干离心式叶片组成。内环的轴流式叶片和外环的离心式叶片由一法兰状圆环联接成一整体。与叶轮的內、外环相对应的是內、外风道。室内空气在轴流式叶片的作用下，通过內风道排向室外；室外空气在离心式叶片的作用下，通过外风道送入室内。內、外风道由分风筒和分风板分隔，以使

两股气流互不干扰。在外风道出风口处设有PTC预热件，以加热室外空气，使其提高温度后再送入室内。

本实用新型与现有技术相比具有如下优点：

1、可在排出室内空气的同时，吸入室外新鲜空气，换气效率高。在封闭环境中使用可代替两台现有换气扇。

2、在夏季使用时，可强制空气流动，达到散热降温、去潮除湿的效果。在冬季使用时，通过预热件预热冷空气，具有减少室内热量损失的作用。

3、结构紧凑，安装简便

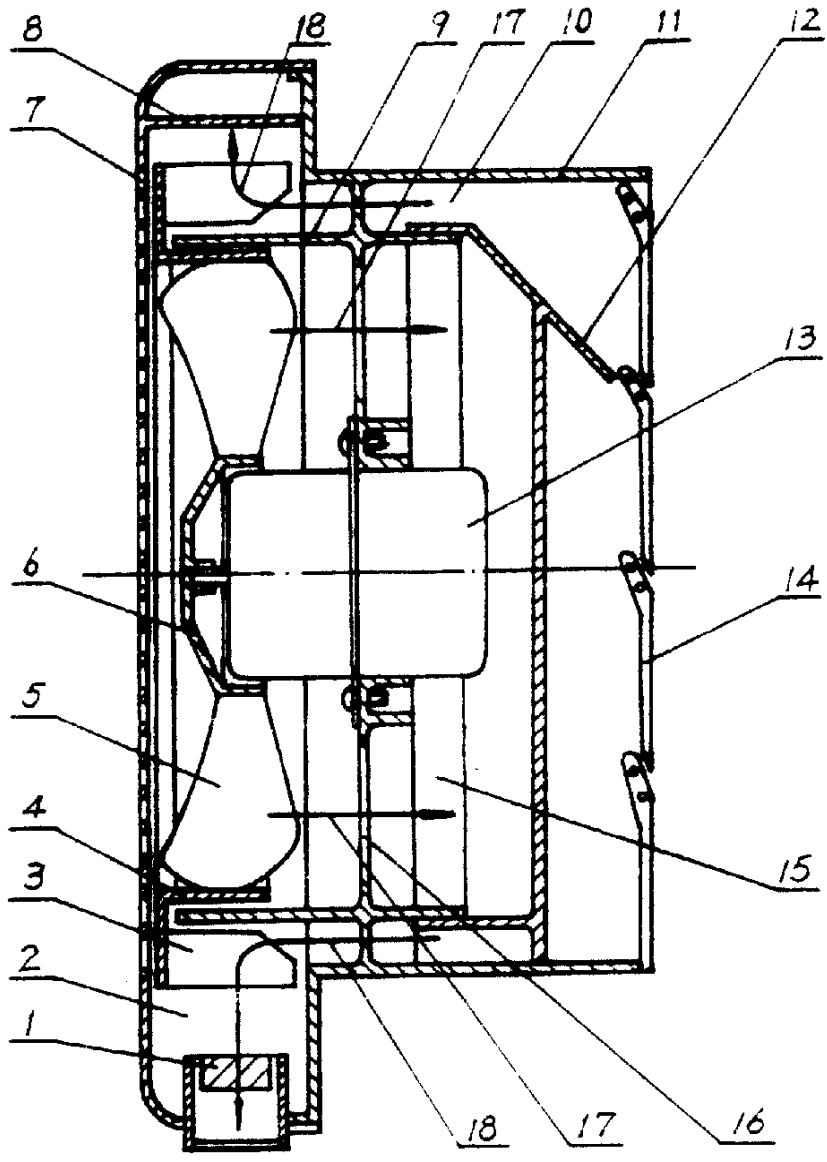
现结合附图对本实用新型做进一步的描述：

附图中叶轮(6)由若干个轴流式叶片组成内环(5)，由若干个离心式叶片组成外环(3)。叶轮的內环和外环由法兰状圆环(4)联接成一整体。叶轮由固定于支架(16)上的电动机(13)驱动。与叶轮的內环和外环相对应的內风道(15)和外风道(10)由分风筒(9)和分风板(12)分隔。內风道中的气流(17)沿轴向，经百叶(14)排出室外；外风道中的气流(18)经90°转折后，顺螺旋扩张形风道壁(8)运动，并在出风口(2)处，经PTC预热件(1)加热后送入室内。面罩(7)上的吸风口为条形栅网。外壳(11)的断面形状为矩形。

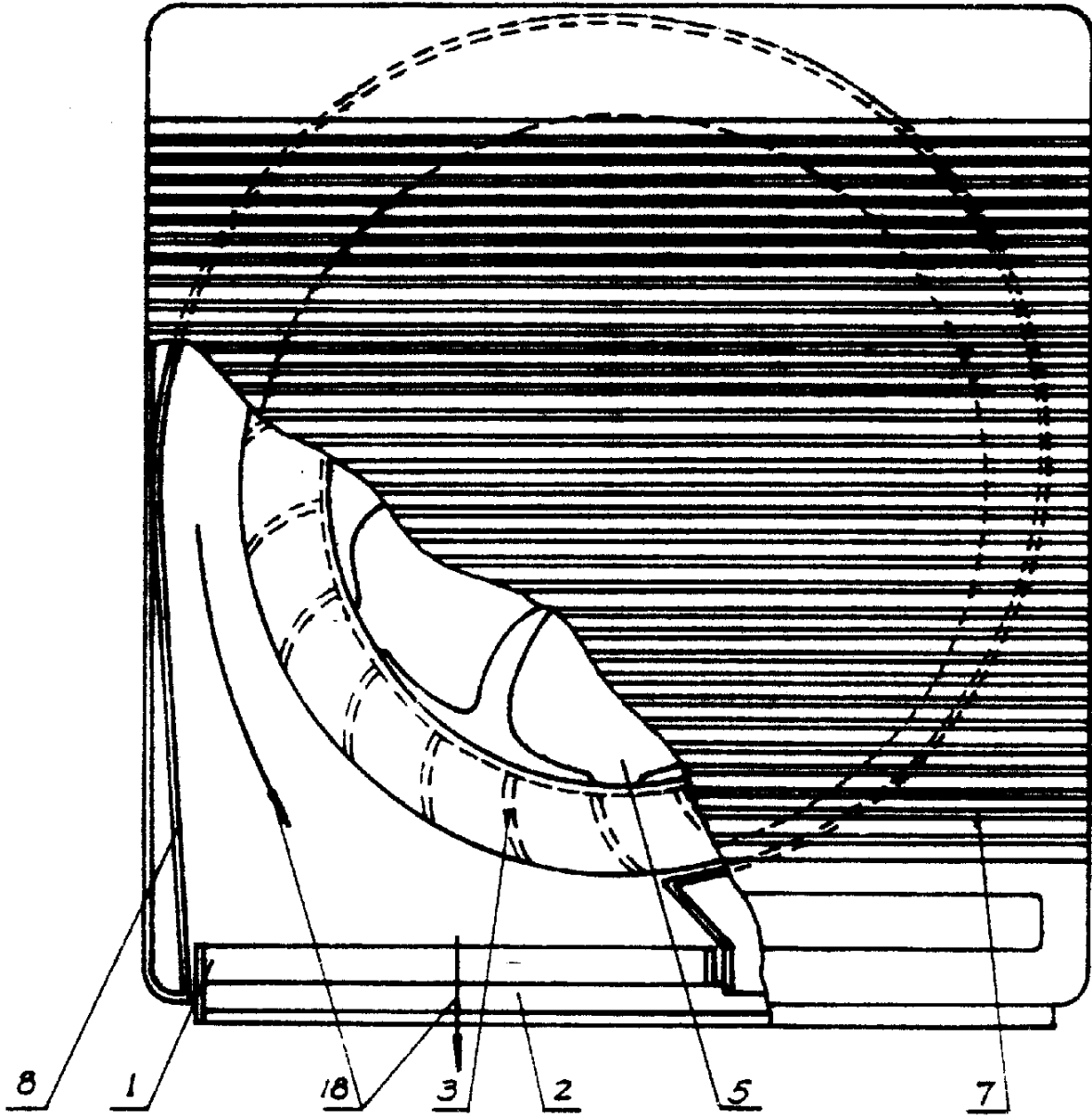
附图说明如下：

附图1为本实用新型的侧视剖面图，附图2为附图1的左视图。

说明书附图



附图 1



附圖 2