



(12) 发明专利申请

(10) 申请公布号 CN 102830555 A

(43) 申请公布日 2012. 12. 19

(21) 申请号 201210320605. X

(22) 申请日 2012. 08. 31

(71) 申请人 北京京东方光电科技有限公司

地址 100176 北京市大兴区经济技术开发区
西环中路 8 号

(72) 发明人 杨盛际

(74) 专利代理机构 北京同达信恒知识产权代理
有限公司 11291

代理人 黄志华

(51) Int. Cl.

G02F 1/1343(2006. 01)

G02F 1/1333(2006. 01)

G02B 27/26(2006. 01)

G06F 3/041(2006. 01)

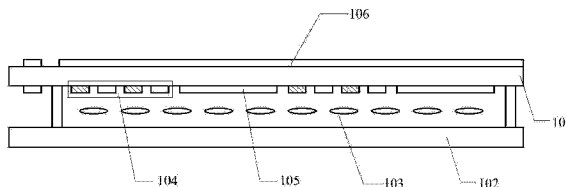
权利要求书 1 页 说明书 5 页 附图 7 页

(54) 发明名称

一种触控液晶光栅及 3D 触控显示装置

(57) 摘要

本发明公开了一种触控液晶光栅及 3D 触控显示装置,在第一基板面向液晶层的一面且在条状区域内设置有光栅电极,在相邻条状区域之间的间隔区域内设置有触控驱动电极;在第一基板背向液晶层的一面设置有触控感应电极;在光栅电极加电时能够产生电场使液晶分子偏转,形成条状光栅,而通过第一基板绝缘的触控驱动电极和触控感应电极能够实现触控功能。由于仅在第一基板上形成一层光栅电极即可形成条状光栅,减少了电极层数,提高了整个液晶光栅的透光率;并且由于触控电极和光栅电极都设置在第一基板上,因此无需使用导电胶导通电压信号,也无需在第二基板上设置对位标记,简化了制备工艺,节省了生产成本。



1. 一种触控液晶光栅,包括第一基板、第二基板、以及填充在所述第一基板与所述第二基板之间的液晶层,其特征在于,还包括:

位于所述第一基板面向所述液晶层一面的光栅电极,各所述光栅电极位于每隔设定距离设置的条状区域内;在所述光栅电极加电时,所述条状区域对应的液晶分子发生旋转,所述液晶分子在未加电时水平取向;

位于所述第一基板面向所述液晶层一面的触控驱动电极,各所述触控驱动电极位于相邻条状区域之间的间隔区域内;

位于所述第一基板背向所述液晶层一面的触控感应电极,所述触控感应电极与所述触控驱动电极的布线方向不同。

2. 如权利要求1所述的触控液晶光栅,其特征在于,所述条状区域的宽度和相邻条状区域之间的间隔区域的宽度相同。

3. 如权利要求1所述的触控液晶光栅,其特征在于,还包括:位于所述第一基板面向所述液晶层一面的浮空电极,各所述浮空电极位于除设置有所述触控驱动电极之外的间隔区域内。

4. 如权利要求3所述的触控液晶光栅,其特征在于,每条所述浮空电极由至少两条相互平行的条状子电极组成。

5. 如权利要求3所述的触控液晶光栅,其特征在于,所述光栅电极、所述触控驱动电极以及所述浮空电极同层设置。

6. 如权利要求1-5任一项所述的触控液晶光栅,其特征在于,所述触控感应电极与所述触控驱动电极异面垂直。

7. 如权利要求1-5任一项所述的触控液晶光栅,其特征在于,每条所述触控驱动电极由至少两条相互平行的触控驱动子电极组成,且组成一条触控驱动电极的各触控驱动子电极的任一端通过本层电极连接导通。

8. 如权利要求1-5任一项所述的触控液晶光栅,其特征在于,所述光栅电极由至少两条相互平行的光栅子电极组成,所述光栅子电极的布线方向与所述液晶分子未加电时的取向方向相同;

各奇数条的所述光栅子电极的任一端通过本层电极连接导通,各偶数条的所述光栅子电极的任一端通过本层电极连接导通;在所述光栅子电极加电时,在相邻所述光栅子电极之间具有至少超过所述液晶分子的阈值电压的电势差。

9. 如权利要求1-5任一项所述的触控液晶光栅,其特征在于,还包括:位于所述触控感应电极背向所述液晶层一面的第一滤光片,以及位于所述第二基板背向所述液晶层一面的第二滤光片;

所述第一偏光片和所述第二偏光片的光透过轴方向相互垂直或平行;

在未加电时,所述液晶层中的液晶分子沿着第一偏光片或第二偏光片的光透过轴方向平行取向。

10. 一种3D触控显示装置,包括显示器件和设置于所述显示器件上方的液晶光栅,其特征在于,所述液晶光栅为权利要求1至9任一项所述的触控液晶光栅。

一种触控液晶光栅及 3D 触控显示装置

技术领域

[0001] 本发明涉及 3D 显示技术领域,尤其涉及一种触控液晶光栅及 3D 触控显示装置。

背景技术

[0002] 目前,随着液晶显示技术的不断发展,三维(3D)显示技术已经备受关注,三维显示技术可以使得画面变得立体逼真,其最基本的原理是利用人眼左右分别接收不同画面,然后大脑经过对图像信息进行叠加重生,构成立体方向效果的影像。

[0003] 为了实现三维显示,现有技术是在显示屏上增加一层液晶光栅,如图 1 所示,液晶光栅一般是由上偏光片、下偏光片、上基板、下基板、以及在两个基板之间的液晶层组成,上基板和下基板分别具有条状电极和面电极,其具体工作原理如下:

[0004] 当液晶光栅通电时,与条状电极对应的液晶分子发生偏转而平行,其他液晶分子保持原来形状,不发生偏转。此时,光线从下偏光片进入,与下偏光片的吸收轴平行的偏振光进入到液晶层,偏振光通过没有发生偏转的液晶时会逐步改变振动方向,到达上偏振片时偏振光的振动方向刚好和上偏振片的吸收轴平行,则光线通过;而偏振光通过发生偏转而平行的液晶时不会改变振动方向,到达上偏振片时偏振光的振动方向和上偏振片的吸收轴垂直,这样就形成了垂直于条状电极方向的屏障栅栏,实现了三维光栅显示模式。在此模式下,应该由左眼看到的图像显示在液晶屏上时,不透明的条纹会遮挡右眼,同理应该由右眼看到的图像显示在液晶屏上时,不透明的条纹会遮挡左眼,通过将左右眼的可视画面分开,实现三维显示效果。

[0005] 若需要同时实现触控和三维显示功能时,一般会在上述液晶光栅的上基板上增加两层相互绝缘的触控电极,这样,具有触控功能的液晶光栅具有至少 4 层电极,较多的电极层会减少整个液晶光栅的透光率,并且,由于在上下两个基板上都设置有电极,因此,需要采用导电胶进行电压信号的导通,也需要在两个基板上分别设置对位标记,以便精确对盒使用,这也增加了制备成本。

发明内容

[0006] 本发明实施例提供了一种触控液晶光栅及 3D 触控显示装置,用以实现透光率高且制备成本低的触控液晶光栅。

[0007] 本发明实施例提供的一种触控液晶光栅,包括第一基板、第二基板、以及填充在所述第一基板与所述第二基板之间的液晶层,还包括:

[0008] 位于所述第一基板面向所述液晶层一面的光栅电极,各所述光栅电极位于每隔设定距离设置的条状区域内;在所述光栅电极加电时,所述条状区域对应的液晶分子发生旋转,所述液晶分子在未加电时水平取向;

[0009] 位于所述第一基板面向所述液晶层一面的触控驱动电极,各所述触控驱动电极位于相邻条状区域之间的间隔区域内;

[0010] 位于所述第一基板背向所述液晶层一面的触控感应电极,所述触控感应电极与所

述触控驱动电极的布线方向不同。

[0011] 本发明实施例还提供了一种 3D 显示装置,包括显示器件和设置于所述显示器件上方的液晶光栅,所述液晶光栅为本发明实施例提供的上述触控液晶光栅。

[0012] 本发明实施例的有益效果包括:

[0013] 本发明实施例提供的一种触控液晶光栅及 3D 触控显示装置,在第一基板面向液晶层的一面且在条状区域内设置有光栅电极,在相邻条状区域之间的间隔区域内设置有触控驱动电极;在第一基板背向液晶层的一面设置有与触控驱动电极布线方向不同的触控感应电极;在光栅电极加电时能够产生电场使液晶分子偏转,形成条状光栅,而通过第一基板绝缘的触控驱动电极和触控感应电极能够实现触控功能。由于仅在第一基板上形成一层光栅电极即可形成条状光栅,减少了电极层数,提高了整个液晶光栅的透光率;并且由于触控电极和光栅电极都设置在第一基板上,因此无需使用导电胶导通电压信号,也无需在第二基板上设置对位标记,简化了制备工艺,节省了生产成本。

附图说明

[0014] 图 1 为现有技术中液晶光栅的结构示意图;

[0015] 图 2 为本发明实施例提供的触控液晶光栅的结构示意图;

[0016] 图 3 为本发明实施例提供的触控液晶光栅条状区域和间隔区域的示意图;

[0017] 图 4 为本发明实施例提供的第一基板面向液晶层一面的俯视图;

[0018] 图 5 为本发明实施例提供的第一基板两面的结构分解示意图;

[0019] 图 6 为本发明实施例提供的触控和 3D 显示功能的原理示意图;

[0020] 图 7- 图 9 为本发明实施例提供的在制备第一基板面向液晶层一面时各步骤的示意图。

具体实施方式

[0021] 下面结合附图,对本发明实施例提供的触控液晶光栅及 3D 触控显示装置的具体实施方式进行详细地说明。

[0022] 本发明实施例提供的一种触控液晶光栅,如图 2 所示,具体包括:第一基板 101、第二基板 102、以及填充在第一基板 101 和第二基板 102 之间的液晶层 103,还包括:

[0023] 位于第一基板 101 面向液晶层 103 一面的光栅电极 104,各光栅电极 104 位于每隔设定距离设置的条状区域 A 内;在光栅电极 104 加电时,条状区域 A 对应的液晶分子发生旋转,液晶分子在未加电时水平取向;

[0024] 位于第一基板 101 面向液晶层 103 一面的触控驱动电极 105,各触控驱动电极 105 位于相邻条状区域之间的间隔区域 B 内;

[0025] 位于第一基板 101 背向液晶层 103 一面的触控感应电极 106,触控感应电极 106 与触控驱动电极 105 的布线方向不同。

[0026] 其中,在具体实施时,可以使用 ITO (Indium Tin Oxides, 铟锡金属氧化物)材料作为光栅电极 104、触控驱动电极 105 和触控感应电极 106。

[0027] 较佳地,上述触控液晶光栅如图 2 所示,还包括:位于触控感应电极 106 背向所述液晶层 103 一面的第一滤光片 107,以及位于第二基板 102 背向液晶层 103 一面的第二滤光

片 108；

[0028] 第一偏光片 107 和第二偏光片 108 的光透过轴方向相互垂直或平行；

[0029] 在未加电时，液晶层 103 中的液晶分子沿着第一偏光片或第二偏光片的光透过轴方向平行取向。

[0030] 具体地，将第一偏光片 107 和第二偏光片 108 的光透过轴方向设置成相互平行时，液晶分子沿着其光透过轴方向平行取向，这时，液晶光栅的光栅电极 104 未加电时，液晶分子对经过第二偏光片 108 的偏振光无延迟作用，经过液晶分子的偏振光与第一偏振片 107 光透过轴方向一致，因此在条状区域 A 和间隔区域 B 都成亮场；在液晶光栅的光栅电极 104 加电时，与条状区域 A 相对应的液晶分子发生水平旋转，对经过第二偏振片 108 的偏振光起到延迟作用，偏振光与第一偏振片 107 的光透过轴方向不同，在条状区域 A 成暗场，而间隔区域 B 成亮场，形成条纹光栅。上述这种结构，能够通过控制光栅电极 104 电压，可以实现 2D 和 3D 显示的自由转换。

[0031] 相对地，将第一偏光片 107 和第二偏光片 108 的光透过轴方向设置成相互垂直时，液晶分子沿着第一偏光片 107 或第二偏光片 108 的光透过轴方向平行取向，下面以液晶分子沿着第二偏光片 108 的光透过轴方向平行取向为例说明，这时，液晶光栅的光栅电极 104 未加电时，液晶分子对经过第二偏光片 108 的偏振光无延迟作用，经过液晶分子的偏振光与第一偏振片 107 光透过轴方向不同，因此在条状区域 A 和间隔区域 B 都成暗场；在液晶光栅的光栅电极 104 加电时，与条状区域 A 相对应的液晶分子发生水平旋转，对经过第二偏振片 108 的偏振光起到延迟作用，可以通过调节光栅电极 104 的电压，使液晶分子偏转水平 90 度，使在条状区域 A 的偏振光经过液晶分子后与第一偏振片 107 的光透过轴方向一致，在条状区域 A 成亮场，而间隔区域 B 为暗场，形成条纹光栅。上述这种结构，只能实现 3D 显示模式，不能实现 2D 和 3D 显示模式自由转换。

[0032] 本领域技术人员可知，在本发明实施例提供的上述触控液晶光栅应用到液晶面板时，可以将液晶面板和触控液晶光栅接触面上的两层偏振光以及触控液晶光栅的第二基板 102 省去，将触控液晶光栅的第一基板 101 直接和液晶面板的彩膜基板对盒处理，这样将位于第一基板 101 之上的第一滤光片 107 和 TFT 阵列基板之下的滤光片的光透过轴方向设置成相互垂直，也能实现 3D 触控显示的功能，其原理与本发明实施例提供的实施例类似，在此不再详述。

[0033] 在具体实施时，如图 3 所示，触控液晶光栅的条状区域 A 的宽度 a 和相邻条状区域 A 之间的间隔区域 B 的宽度 b 应该相同，这样形成的条状光栅明暗均匀，并且，在触控液晶光栅上设置的条状区域 A 的宽度应该为显示器件的一个由 RGB 亚像素组成的像素单元的一半，这样才能实现条纹遮挡左眼或右眼的效果。

[0034] 具体地，如图 4 所示，本发明实施例提供的触控液晶光栅中的光栅电极 104 由至少两条相互平行的光栅子电极 1041 组成，图 4 以每个光栅电极 104 由 7 条光栅子电极 1041 组成为例说明，光栅子电极 1041 的布线方向与液晶分子未加电时的取向方向（图 4 中的箭头方向）相同；

[0035] 各奇数条的光栅子电极 1041（在图 4 中表示为带斜线的光栅子电极 1041）的任一端通过本层电极连接导通，各偶数条的光栅子电极 1041（在图 4 中表示为中空的光栅子电极 1041）的任一端通过本层电极连接导通；在光栅子电极 1041 加电时，在相邻光栅子电极

1041 之间具有至少超过液晶分子的阈值电压的电势差,这样就能使对应的液晶分子发生偏转,实现 3D 显示模式。

[0036] 一般地,触控的电极图形像素大小通常在毫米级,而三维显示的栅栏之间的宽度通常在微米级,可以看出,触控屏驱动所需的电极比光栅驱动所需的电极要少的多,因此,在触控液晶光栅中,触控驱动电极的数量也远远小于 3D 显示的光栅电极的数量,这样,如图 4 所示,根据触控所需的精度,会在部分间隔区域 B 内设置触控驱动电极 105,为了调节触控液晶光栅的光学匹配性,可以在除了设置有触控驱动电极 105 之外的间隔区域 B 内设置浮空电极 109 (Dummy 电极),在浮空电极 109 上不必施加任何电压。另外,浮空电极 109 的设置还可以提高触控驱动电极 105 和触控感应电极 106 之间的信噪比,提高触控的灵敏度。

[0037] 在具体实施时,可以将光栅电极 104、触控驱动电极 105 和浮空电极 109 同层设置,即在一次构图工艺中制备,这样可以减少触控液晶光栅中膜层的数量,增加其透光率。

[0038] 进一步地,为了更加平衡触控液晶光栅的光学匹配性,每条浮空电极 109 可以由至少两条相互平行的条状子电极组成,具体地,条状子电极设置的密度可以和光栅电极 104 中的光栅子电极 1041 设置的密度一致。

[0039] 同理,为了更加平衡触控液晶光栅的光学匹配性,每条触控驱动电极 105 也可以由至少两条相互平行的触控驱动子电极组成,且组成一条触控驱动电极的各触控驱动子电极的任一端通过导线导通,具体地,触控驱动子电极设置的密度可以和光栅电极 104 中的光栅子电极 1041 设置的密度一致,这样达到光学匹配的最大化。

[0040] 本发明实施例提供的触控液晶光栅在实现触控功能时,使用的是双层触控电极,即触控驱动电极 105 和触控感应电极 106 设置在两层,两者中间间隔的第一基板 101 作为绝缘层,如图 5 所示,通常触控感应电极 106 与触控驱动电极 105 会形成异面垂直的关系,在两条电极的异面相交处形成感应电容。其工作过程为:在对作为触控驱动电极加载触控驱动信号时,检测触控感应电极通过感应电容耦合出的电压信号,在此过程中,有人体接触触摸屏时,人体电场就会作用在感应电容上,使感应电容的电容值发生变化,进而改变触控感应电极耦合出的电压信号,根据电压信号的变化,就可以确定触点位置。

[0041] 一般情况下,触控和 3D 显示同时实现时,触控信号和光栅显示信号会相互干扰,而在本发明实施例提供的触控液晶光栅中,传递触控信号的触控驱动电极 105 下方的液晶分子不会发生偏转,两者之间不会产生干扰,如图 6 所示,而感应触控信号的触控感应电极 106 位于第一基板的上方,并将第一基板 101 作为触控驱动电极 105 和触控感应电极 106 之间的绝缘层,在具体实施时,第一基板 101 通常为玻璃基板,一般玻璃基板比较厚,这样可以增加触控感应电极 106 和光栅电极 104 之间的距离,能使这两者之间产生的电容 C_{sp} 对设置在光栅电极 104 下方的液晶分子产生最小的影响,甚至基本上不会对液晶分子的偏转方向产生影响。因此,本发明实施例提供的触控液晶光栅能够较优的同时实现 3D 显示和触控功能。

[0042] 本发明实施例提供的触控液晶光栅的上基板 101 面向液晶层 103 的一面的制作工艺可以包括以下几个步骤:

[0043] 首先,在第一基板 101 上通过一次构图工艺制备光栅电极 104、触控驱动电极 105 以及浮空电极 109,如图 7 所示。

[0044] 然后,在第一基板 101 上制备绝缘层,需要对绝缘层刻蚀形成过孔,如图 8 所示,过

孔具体包括导通奇数条的光栅子电极 1041 的过孔 110、偶数条的光栅子电极 1041 的过孔 111、以及导通触控驱动电极 105 的过孔 112。

[0045] 最后,在绝缘层上形成金属走线,如图 9 所示,可以看出,由于金属走线的方阻远远低于 ITO 电极的方阻,因此位于导通奇数条的光栅子电极 1041 的过孔 110、偶数条的光栅子电极 1041 的过孔 111 中的金属走线除了导通金属走线的作用,还可以起到降低光栅子电极 1041 的电阻的作用,从而降低电压损耗。

[0046] 类似地,上基板 101 背向液晶层 103 的一面的制作工艺可以包括:制备金属走线,制备触控感应电极 106 以及涂覆绝缘保护层三个步骤,在此不再详述。

[0047] 基于统一发明构思,本发明实施例还提供了一种 3D 触控显示装置,包括显示器件和设置于显示器件上方的液晶光栅,该液晶光栅为本发明实施例提供的上述触控液晶光栅。

[0048] 具体地,显示器件可以为液晶屏 LCD、有机电致发光 OLED、等离子体 PDP、或阴极射线 CRT 显示器件等。

[0049] 本发明实施例提供的一种触控液晶光栅及 3D 触控显示装置,在第一基板面向液晶层的一面且在条状区域内设置有光栅电极,在相邻条状区域之间的间隔区域内设置有触控驱动电极;在第一基板背向液晶层的一面设置有与触控驱动电极布线方向不同的触控感应电极;在光栅电极加电时能够产生电场使液晶分子偏转,形成条状光栅,而通过第一基板绝缘的触控驱动电极和触控感应电极能够实现触控功能。由于仅在第一基板上形成一层光栅电极即可形成条状光栅,减少了电极层数,提高了整个液晶光栅的透光率;并且由于触控电极和光栅电极都设置在第一基板上,因此无需使用导电胶导通电压信号,也无需在第二基板上设置对位标记,简化了制备工艺,节省了生产成本。

[0050] 显然,本领域的技术人员可以对本发明进行各种改动和变型而不脱离本发明的精神和范围。这样,倘若本发明的这些修改和变型属于本发明权利要求及其等同技术的范围之内,则本发明也意图包含这些改动和变型在内。



图 1

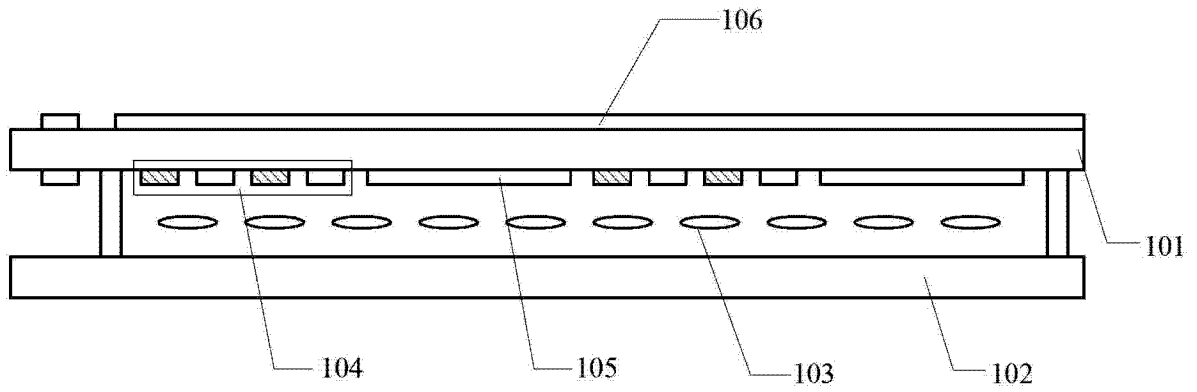


图 2

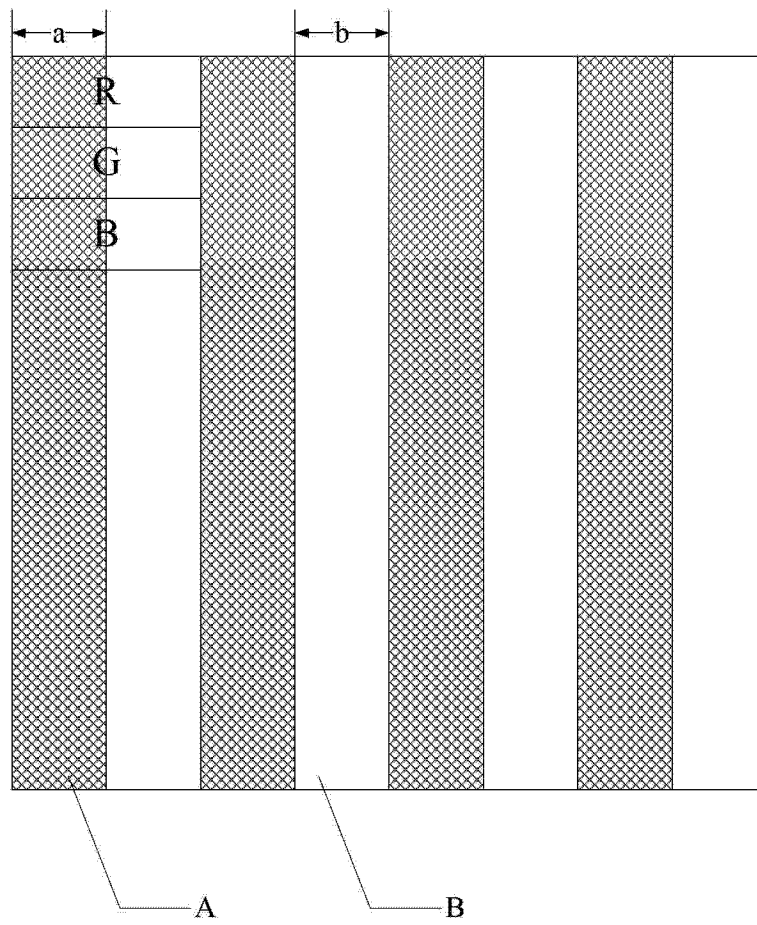


图 3

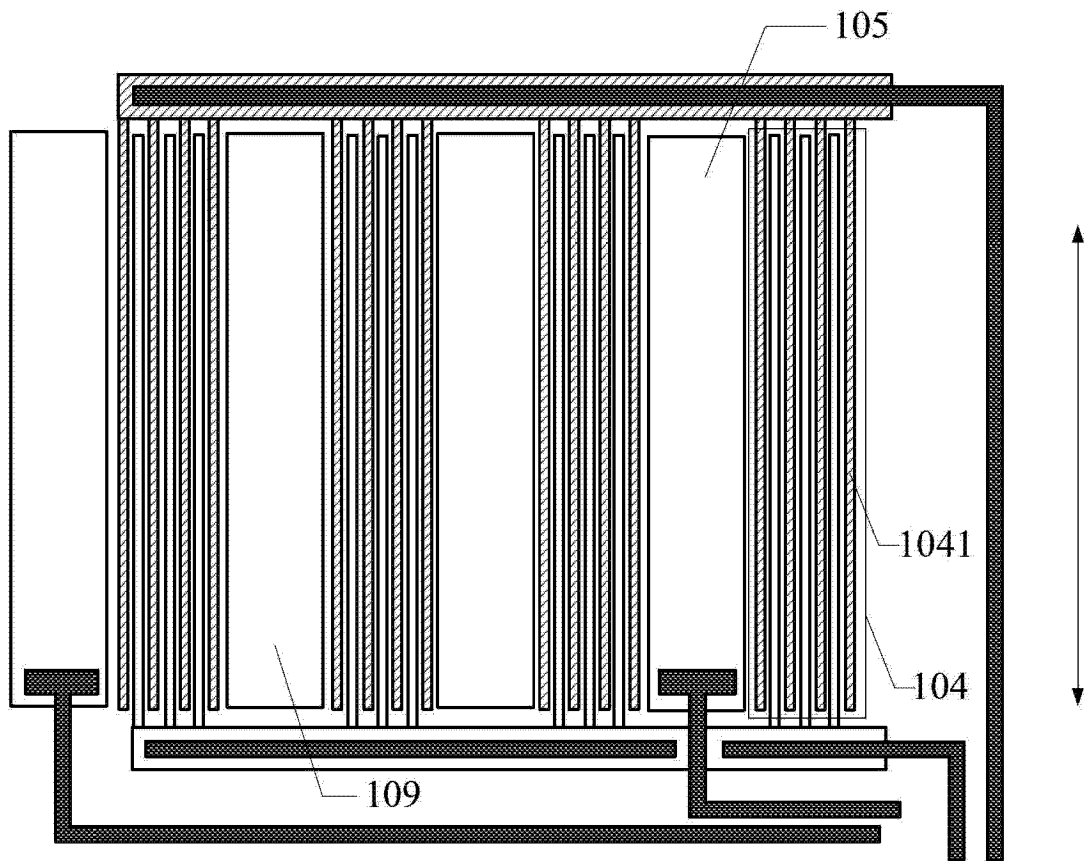


图 4

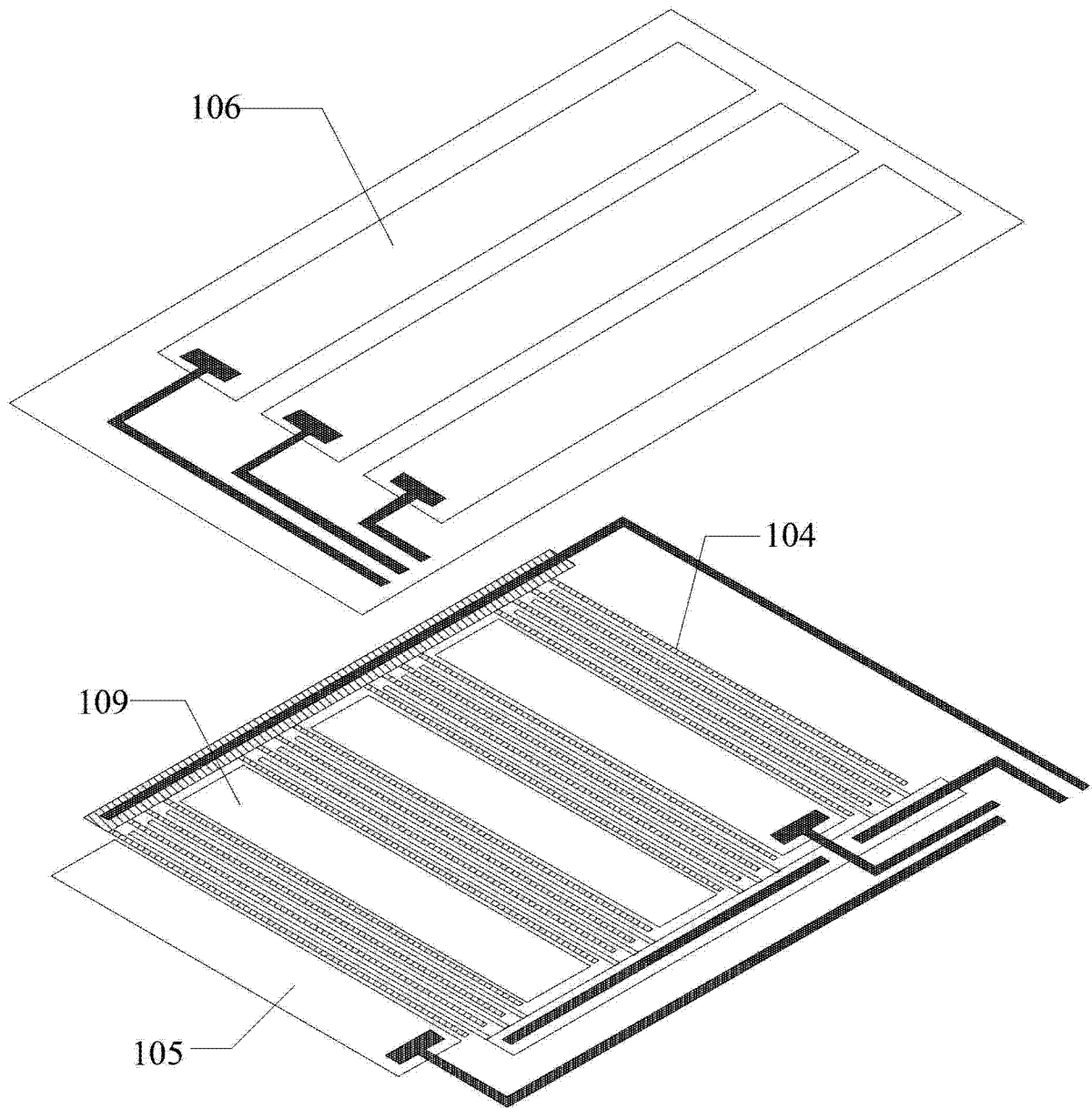


图 5

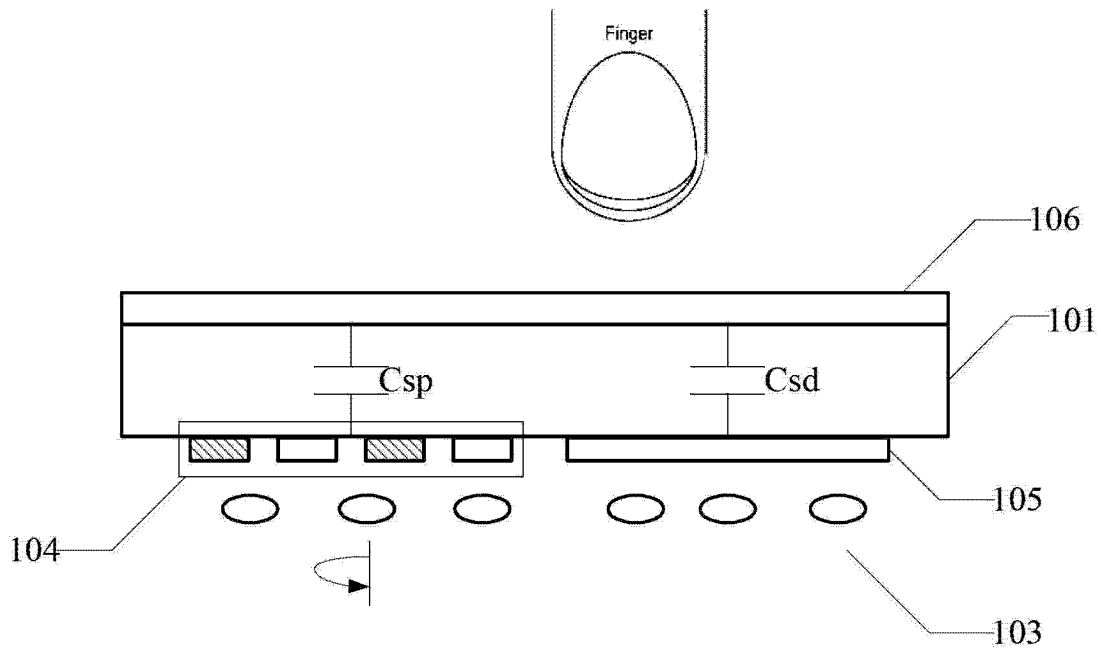


图 6

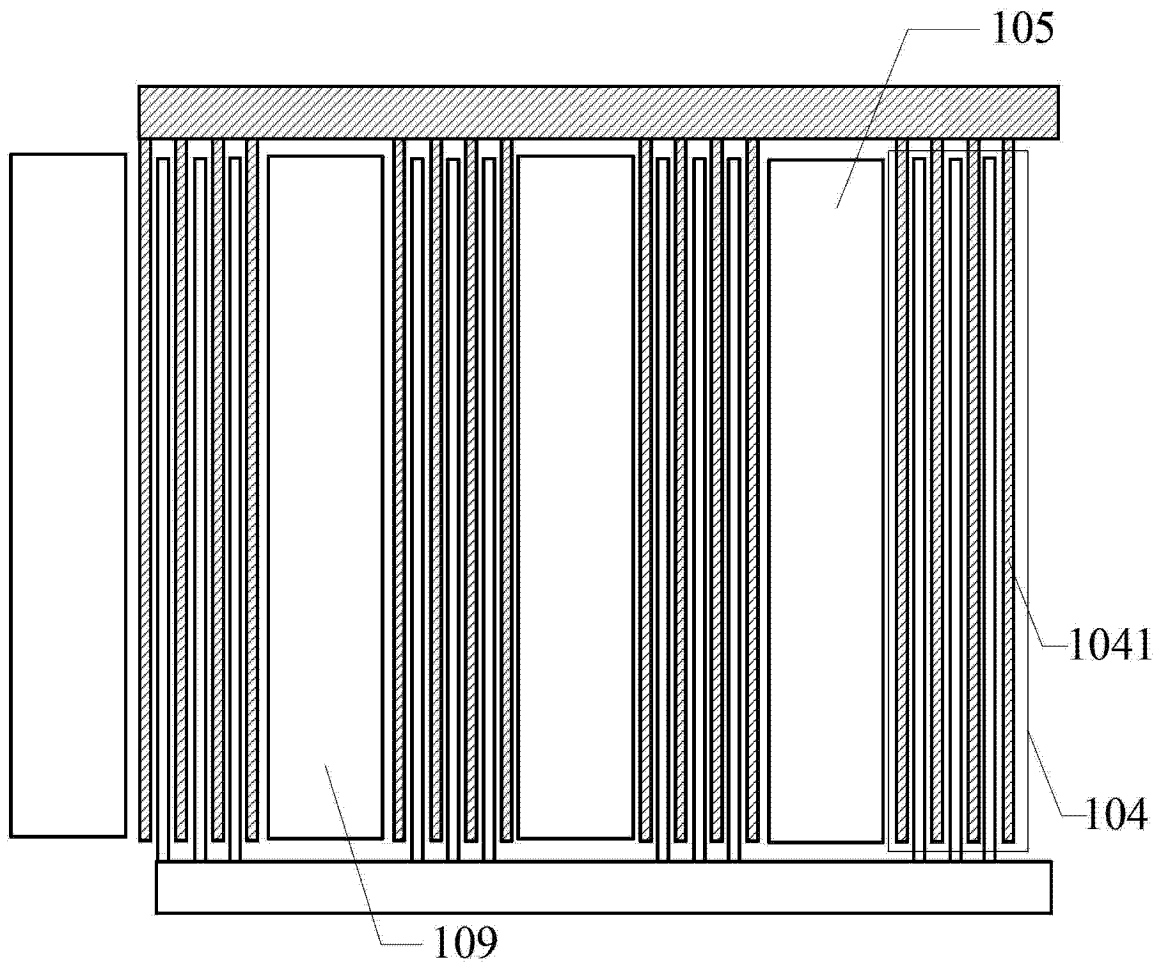


图 7

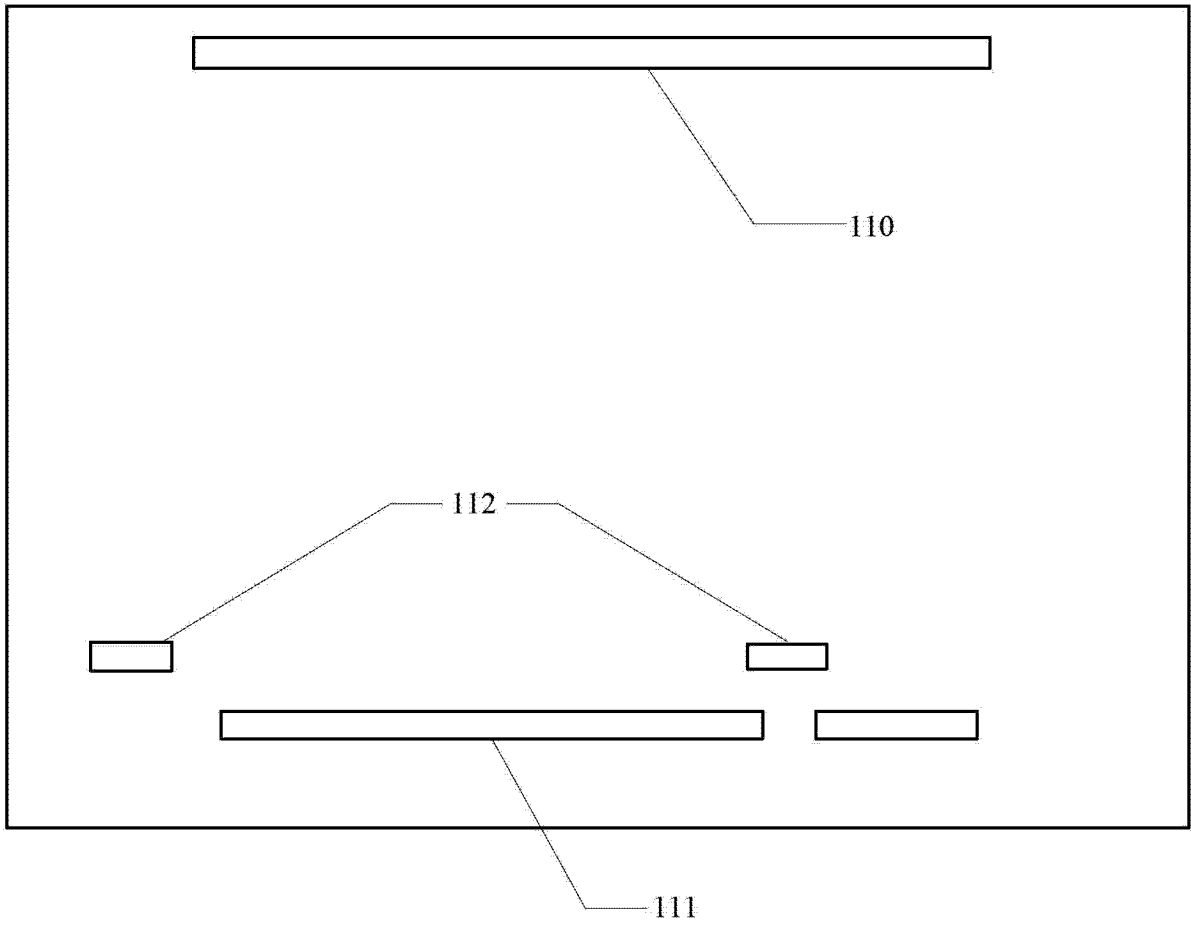


图 8

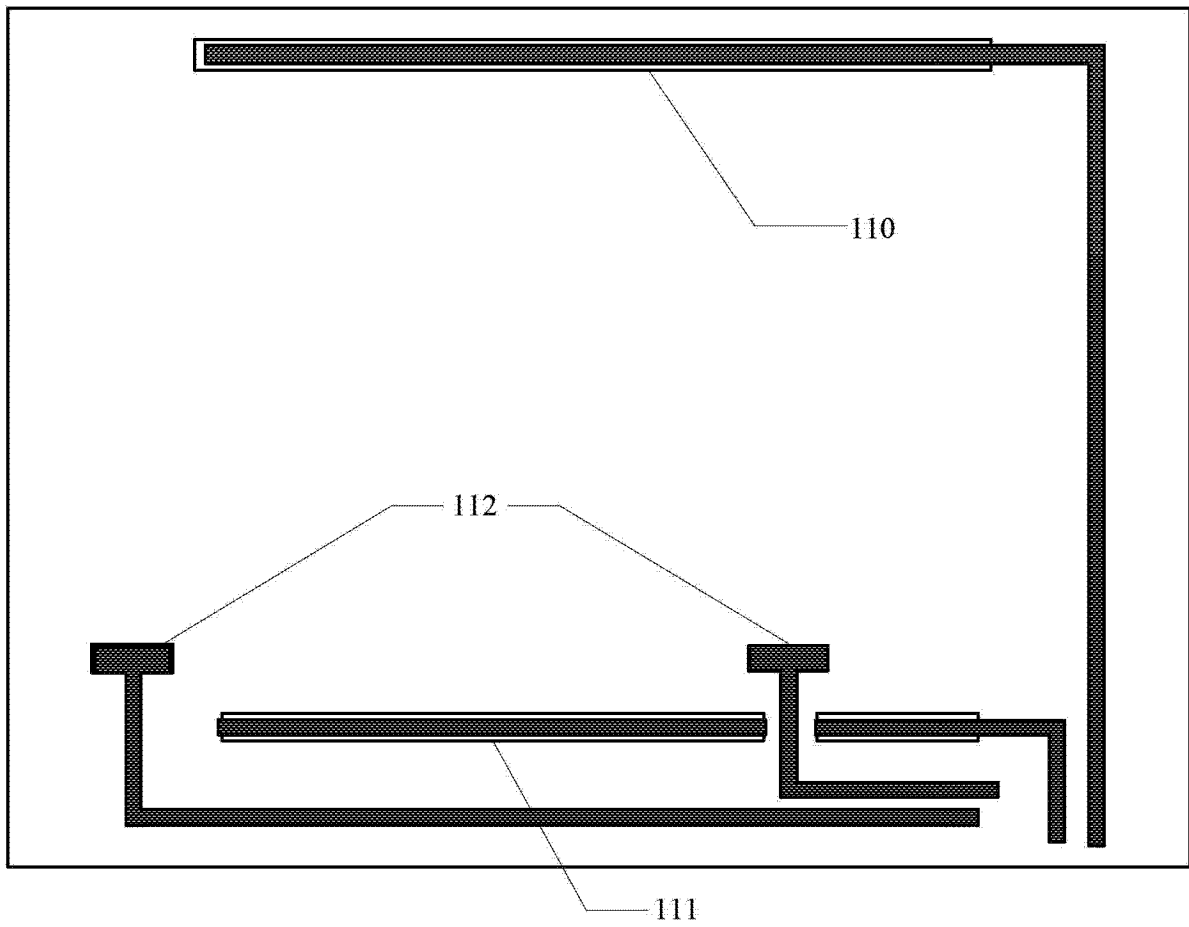


图 9