



(12)发明专利申请

(10)申请公布号 CN 108720492 A

(43)申请公布日 2018. 11. 02

(21)申请号 201810661798.2

(22)申请日 2018.06.25

(71)申请人 池州市凯盛信息技术有限公司

地址 247100 安徽省池州市贵池区长江南
路与石城大道交叉口两侧3号地块商
会大厦2203

(72)发明人 刘丹 吴达 陈铖

(74)专利代理机构 北京华仲龙腾专利代理事务
所(普通合伙) 11548

代理人 李静

(51)Int.Cl.

A47G 19/22(2006.01)

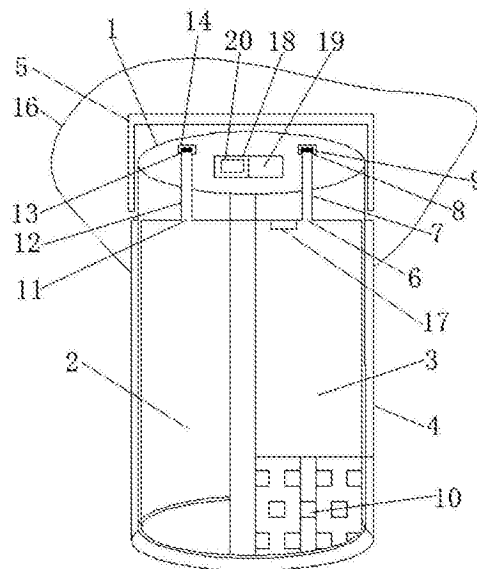
权利要求书1页 说明书3页 附图3页

(54)发明名称

一种儿童冷热水杯

(57)摘要

本发明涉及日用品技术领域,尤其为一种儿童冷热水杯,包括杯体,杯体开设有冷水腔和热水腔,杯体套接有隔热保护套,冷水腔、热水腔开设有进出水口,进出水口连接有进出水管,进出水管设置有螺纹杯口,螺纹杯口螺纹连接有杯盖,热水腔设置有保温层,隔热保护套设置有小熊图案,隔热保护套缝制有挂绳,热水腔设置有温度感应器,杯体设置有手指触摸板和温度显示器。本发明通过设置有隔热保护套能够保护儿童的手,避免被烫伤,通过设置有挂绳能够方便儿童携带,通过热水腔设置有保温层,能够使保温更加持久,通过设置有图案能够吸引儿童购买,通过热水腔设置有温度感应器能够在用手指触摸手指触摸板使温度显示器就会显示热水腔热水的温度。



1. 一种儿童冷热水杯,包括杯体(1),其特征在于,所述杯体(1)开设有冷水腔(2)和热水腔(3),所述杯体(1)的外壁套接有隔热保护套(4),所述杯体(1)的顶端卡接有杯盖(5)。

2. 根据权利要求1所述的一种儿童冷热水杯,其特征在于,所述热水腔(3)是由保温材料制成,所述热水腔(3)的顶端开设有进出水口一(6),所述进出水口一(6)密封连接有进出水管一(7),所述进出水管一(7)远离进出水口一(6)的一端设置有螺纹杯口一(8),所述螺纹杯口一(8)螺纹连接有杯盖一(9)。

3. 根据权利要求1所述的一种儿童冷热水杯,其特征在于,所述热水腔(3)的底端设置有保温层(10)。

4. 根据权利要求1所述的一种儿童冷热水杯,其特征在于,所述冷水腔(2)的顶端开设有进出水口二(11),所述进出水口二(11)密封连接有进出水管二(12),所述进出水管二(12)远离进出水口二(11)的一端设置有螺纹杯口二(13),所述螺纹杯口二(13)螺纹连接有杯盖二(14)。

5. 根据权利要求1所述的一种儿童冷热水杯,其特征在于,所述隔热保护套(4)外壁设置有小熊图案(15),所述隔热保护套(4)的顶端侧壁固定缝制有挂绳(16)。

6. 根据权利要求1所述的一种儿童冷热水杯,其特征在于,所述热水腔(3)的内壁的顶端设置有温度感应器(17),所述杯体(1)的顶端设置有板块(18),所述板块(18)设置有手指触摸板(19)和温度显示器(20)。

一种儿童冷热水杯

技术领域

[0001] 本发明涉及日用品技术领域,尤其涉及一种儿童冷热水杯。

背景技术

[0002] 水杯通常是人们盛装液体的容器,平时可用来喝茶、喝水、喝咖啡、喝饮料等。水杯是一种大多数情况下用来盛载液体的器皿。通常用塑胶、玻璃、瓷或不锈钢制造,在餐厅打包饮料,则常用纸杯或胶杯盛载。杯子多呈圆柱形,上面开口,中空,以供盛物。因杯开口,杯内液体易被四周尘埃污染,所以当长时间放置,多用杯盖遮掩。盛载热饮的杯有手柄,这样方便使用。在各国的不同领域和文化中,杯子的形状有个不一样,可以说文化决定形状。水杯也有很多种类,如保温杯,开口杯,环行杯,智能水杯等等。

[0003] 水杯是我们日常用来盛装的液体的容器,通常都采用高度大于宽度的圆柱体造型,以便于手拿取并保留液体的温度,也有方形等形状的水杯。有的水杯还会带有握柄、把手,或带有额外的防烫、保温等功能结构。水杯一般体积较小,人们可以很方便的单手拿起,杯底较宽大,可以稳定放在桌子上。水杯体采用玻璃、陶瓷、塑料、金属等坚固、不溶于水的材料制作,并可以安全容纳多种可食用液体(如饮料、酒水等)。

发明内容

[0004] 本发明的目的是为了解决现有技术中存在的缺点,而提出的一种儿童冷热水杯。

[0005] 为了实现上述目的,本发明采用了如下技术方案:

一种儿童冷热水杯,包括杯体,所述杯体开设有冷水腔和热水腔,所述杯体的外壁套接有隔热保护套,所述杯体的顶端卡接有杯盖。

[0006] 优选的,所述热水腔是由保温材料制成,所述热水腔的顶端开设有进出水口一,所述进出水口一密封连接有进出水管一,所述进出水管一远离进出水口一的一端设置有螺纹杯口一,所述螺纹杯口一螺纹连接有杯盖一。

[0007] 优选的,所述热水腔的底端设置有保温层。

[0008] 优选的,所述冷水腔的顶端开设有进出水口二,所述进出水口二密封连接有进出水管二,所述进出水管二远离进出水口二的一端设置有螺纹杯口二,所述螺纹杯口二螺纹连接有杯盖二。

[0009] 优选的,所述隔热保护套外壁设置有小熊图案,所述隔热保护套的顶端侧壁固定缝制有挂绳。

[0010] 优选的,所述热水腔的内壁的顶端设置有温度感应器,所述杯体的顶端设置有板块,所述板块设置有手指触摸板和温度显示器。

[0011] 与现有技术相比,本发明的有益效果是:

1、通过设置有隔热保护套能够保护儿童的手,避免被烫伤,通过设置有挂绳能够方便儿童携带,通过热水腔设置有保温层,能够使保温更加持久。

[0012] 2、通过隔热保护套设置有小熊图案能够吸引儿童购买,通过热水腔设置有温度感

应器能够在用手指触摸手指触摸板使温度显示器就会显示热水腔热水的温度,避免烫伤儿童的事件发生。

[0013] 3、结构简单,安全方便,制造成本低。

[0014] 本发明中,该装置中未涉及部分均与现有技术相同或可采用现有技术加以实现,本发明通过设置有隔热保护套能够保护儿童的手,避免被烫伤,通过设置有挂绳能够方便儿童携带,通过热水腔设置有保温层,能够使保温更加持久,通过隔热保护套设置有小熊图案能够吸引儿童购买,通过热水腔设置有温度感应器能够在用手指触摸手指触摸板使温度显示器就会显示热水腔热水的温度,避免烫伤儿童的事件发生,结构简单,安全方便,制造成本低。

附图说明

[0015] 图1为本发明提出的一种儿童冷热水杯的整体结构示意图;

图2为本发明提出的一种儿童冷热水杯的部分结构示意图;

图3为本发明提出的一种儿童冷热水杯的部分结构示意图;

图4为本发明提出的一种儿童冷热水杯的部分结构示意图。

[0016] 图中:1杯体、2冷水腔、3热水腔、4隔热保护套、5杯盖、6进出水口一、7进出水管一、8螺纹杯口一、9杯盖一、10保温层、11进出水口二、12进出水管二、13螺纹杯口二、14杯盖二、15图案、16挂绳、17温度感应器、18板块、19手指触摸板、20温度显示器。

具体实施方式

[0017] 下面将结合本发明实施例中的附图,对本发明实施例中的技术方案进行清楚、完整地描述,显然,所描述的实施例仅仅是本发明一部分实施例,而不是全部的实施例。基于本发明中的实施例,本领域普通技术人员在没有做出创造性劳动前提下所获得的所有其他实施例,都属于本发明保护的范围。

[0018] 在本发明的描述中,需要理解的是,术语“上”、“下”、“前”、“后”、“左”、“右”、“顶”、“底”、“内”、“外”等指示的方位或位置关系为基于附图所示的方位或位置关系,仅是为了便于描述本发明和简化描述,而不是指示或暗示所指的装置或元件必须具有特定的方位、以特定的方位构造和操作,因此不能理解为对本发明的限制。

[0019] 请参照图1-4,一种儿童冷热水杯,包括杯体1,所述杯体1开设有冷水腔2和热水腔3,所述杯体1的外壁套接有隔热保护套4,所述杯体1的顶端卡接有杯盖5,所述热水腔3是由保温材料制成,所述热水腔3的顶端开设有进出水口一6,所述进出水口一6密封连接有进出水管一7,所述进出水管一7远离进出水口一6的一端设置有螺纹杯口一8,所述螺纹杯口一8螺纹连接有杯盖一9,所述热水腔3的底端设置有保温层10,所述冷水腔2的顶端开设有进出水口二11,所述进出水口二11密封连接有进出水管二12,所述进出水管二12远离进出水口二11的一端设置有螺纹杯口二13,所述螺纹杯口二13螺纹连接有杯盖二14,所述隔热保护套4外壁设置有小熊图案15,所述隔热保护套4的顶端侧壁固定缝制有挂绳16,所述热水腔3的内壁的顶端设置有温度感应器17,所述杯体1的顶端设置有板块18,所述板块18设置有手指触摸板19和温度显示器20。通过设置有隔热保护套4能够保护儿童的手,避免被烫伤,通过设置有挂绳16能够方便儿童携带,通过热水腔3设置有保温层10,能够使保温更加持久,

通过隔热保护套4设置有小熊图案15能够吸引儿童购买,通过热水腔3设置有温度感应器17能够在用手指触摸手指触摸板19使温度显示器20就会显示热水腔3热水的温度,避免烫伤儿童的事件发生,结构简单,安全方便,制造成本低。

[0020] 本发明的工作过程为:通过设置有隔热保护套4能够保护儿童的手,避免被烫伤,通过设置有挂绳16能够方便儿童携带,通过热水腔3设置有保温层10,能够使保温更加持久,通过隔热保护套4设置有小熊图案15能够吸引儿童购买,通过热水腔3设置有温度感应器17能够在用手指触摸手指触摸板19使温度显示器20就会显示热水腔3热水的温度,避免烫伤儿童的事件发生,结构简单,安全方便,制造成本低。

[0021] 尽管已经示出和描述了本发明的实施例,对于本领域的普通技术人员而言,可以理解在不脱离本发明的原理和精神的情况下可以对这些实施例进行多种变化、修改、替换和变型,本发明的范围由所附权利要求及其等同物限定。

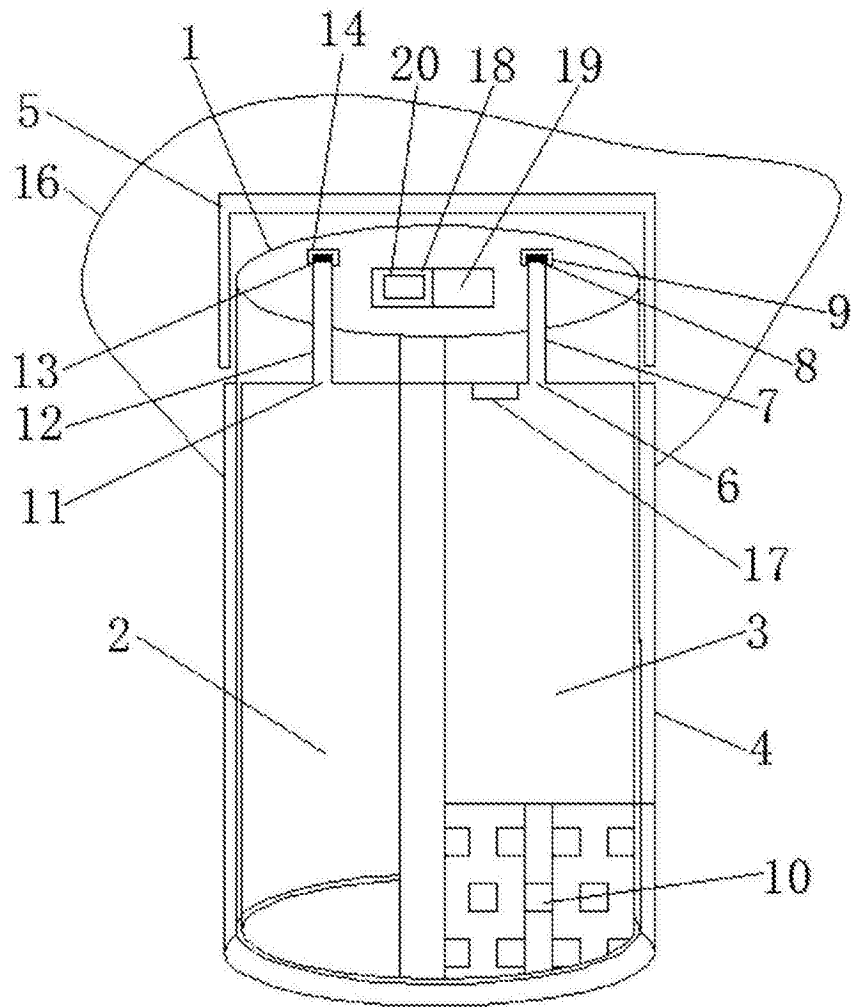


图1

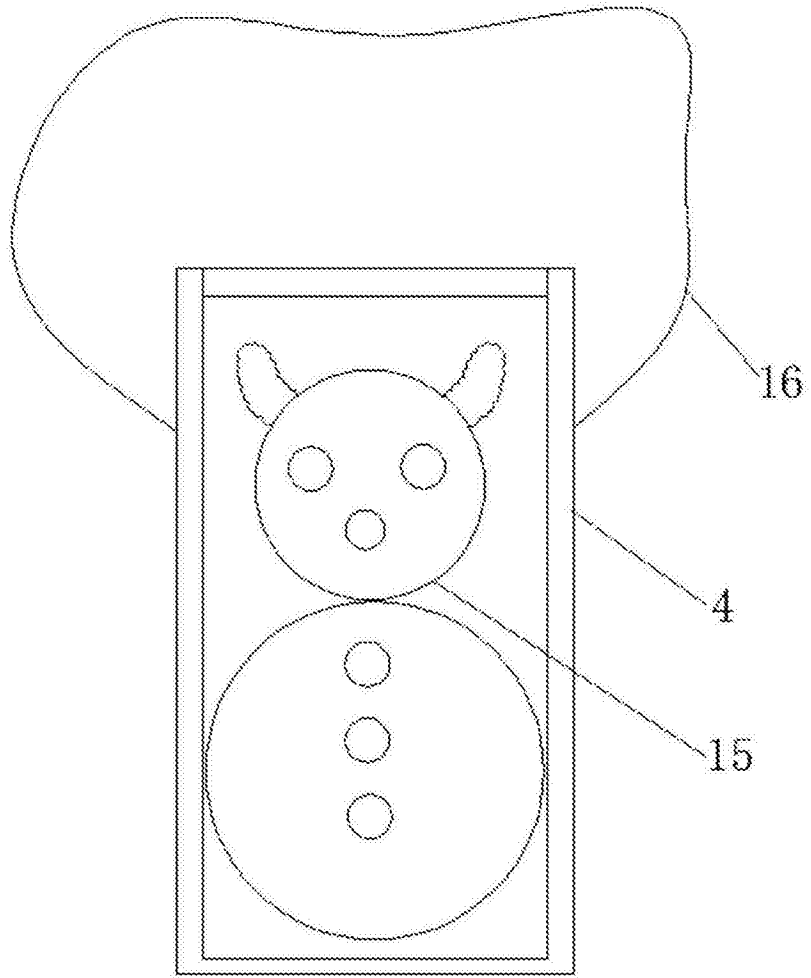


图2

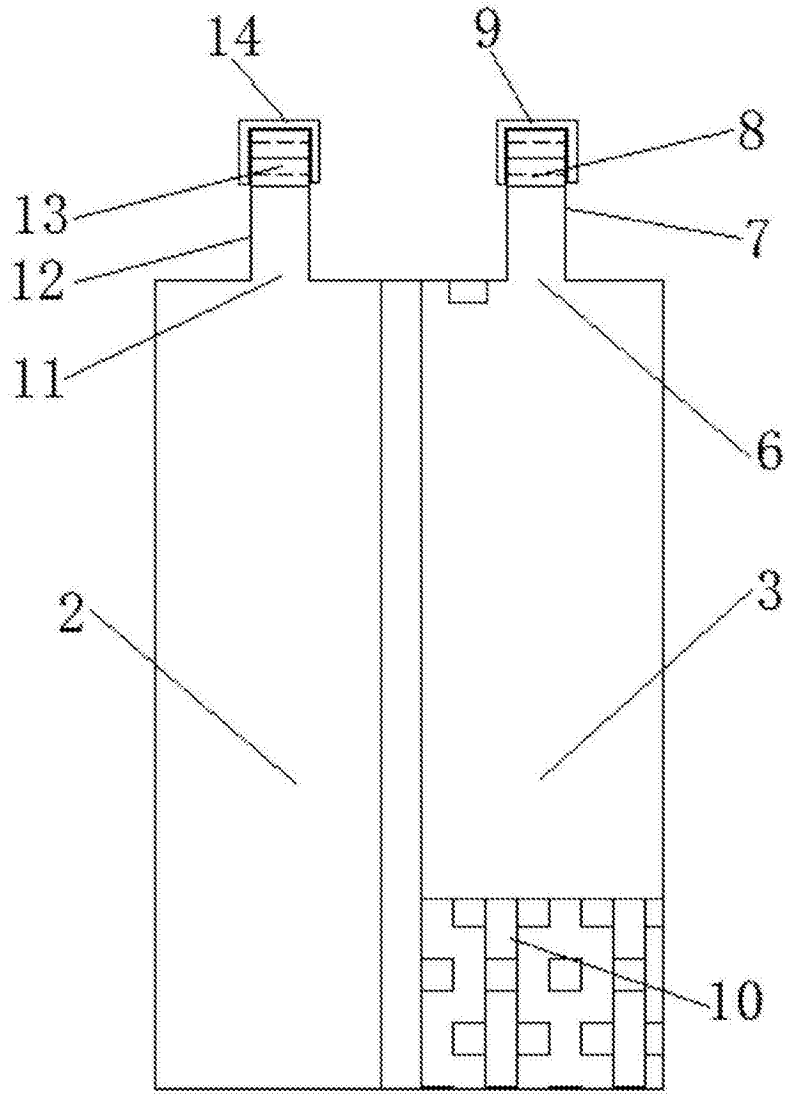


图3

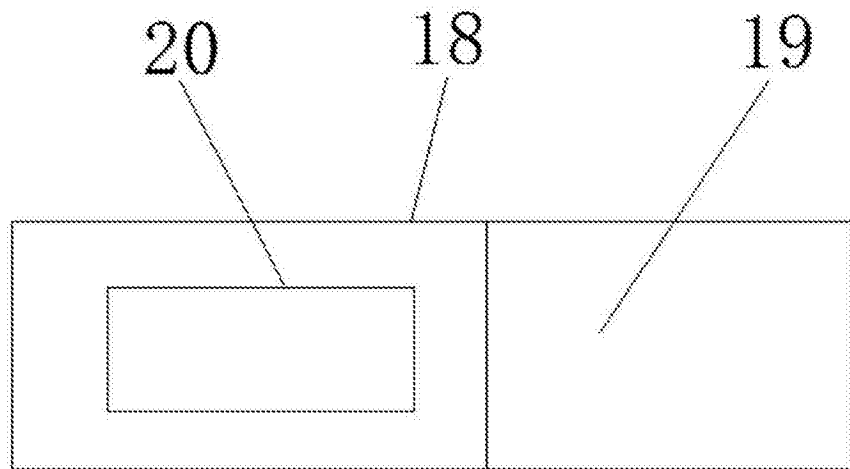


图4