

[12] 实用新型专利说明书

[21] ZL 专利号 94241612.0

[51]Int.Cl⁵

A47J 27 / 00

[45]授权公告日 1995年3月22日

[22]申请日 94.4.5 [24]颁证日 95.2.12

[73]专利权人 马伟长

地址 214021江苏省无锡市南长区水湾
359-301室

[72]设计人 马伟长

[21]申请号 94241612.0

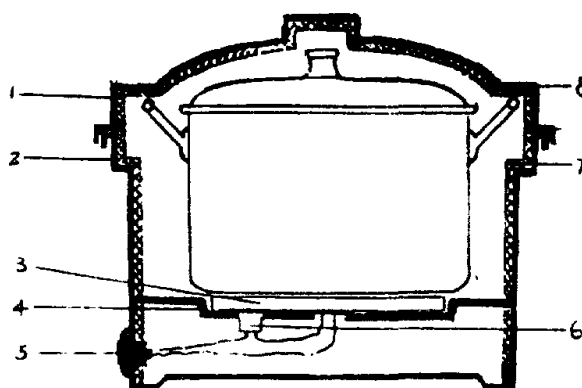
[74]专利代理机构 无锡市专利事务所
代理人 殷红梅

说明书页数: 2 附图页数: 1

[54]实用新型名称 远红外加热包

[57]摘要

一种远红外加热包用于炊具容器的加热、煮、炖、烤等、属于厨房设备技术领域。其在下包体上盖有上盖、下包体下半部装有底撑板、发热盘固定在底撑板上,温控器安装在底撑板与发热盘的连接处,内衬与外壳形成整体。本实用新型结构简单、使用安全可靠、操作方便、热效率高、能节约能耗、清洁卫生、强度高、整体性好、使用寿命长。



<03 >

权 利 要 求 书

1. 一种远红外加热包由上盖(1)、外壳(8)所组成,其特征是下包体(2)上盖有上盖(1)、下包体下半部装有底撑板(4),发热盘(3)固定在底撑板(4)上,温控器(6)安装在底撑板(4)与发热盘(3)的连接处,内衬(7)与外壳(8)形成整体。

远红外加热包

一种远红外加热包用于炊具容器的加热，煮、炖、烘烤等，属于厨房设备技术领域。

本实用新型作出以前，在已有技术中，加热包主要由上盖、电热丝加热装置，外壳等组成，其加热方式主要是采用电热丝加热。

该种结构的加热方式热效率低，整体结构寿命短，存在安全隐患。

本实用新型的目的在于克服上述不足之处，从而提供一种热效率高，能节约能源，使用安全可靠，寿命长，操作方便，烹煮质量好的远红外加热保温装置。

本实用新型主要由上盖(1)、下包体(2)、发热盘(3)、底撑板(4)、温控器(6)、内衬(7)、外壳(8)所组成。下包体(2)上盖有上盖(1)，下包体下半部装有底撑板(4)、发热盘(3)固定在底撑板(4)上，温控器(6)安装在底撑板(4)与发热盘(3)的连接处，内衬(7)与外壳(8)形成整体。

附图说明：

图1是本实用新型结构主视图：

下面本实用新型将结合附图中的实施例作进一步描述：

上盖(1)盖在下包体(2)上，发热盘(3)固定在底撑板

(4) 上面, 底撑板(4) 安装在下包体(2) 下半部, 由内衬(7) 支撑, 开关、保险丝组合体(5) 装在下包体(2) 底部外壳上, 温控器(6) 安装在底撑板(4) 与发热盘(3) 连接处, 内衬(7) 与塑料外壳(8) 形成整体。电气线路采用加热开关与温控器串连后与二极管并联再串连远红外发热盘, 当温控器与加热开关一样, 在起作用时, 电路自动进入保温状态。当温控器(6) 恢复接通时, 二极管能分流一部分电流对延长温控器触点的寿命有利。

本实用新型与已有技术相比具有以下优点:

- 1、结构简单、制造、成本低;
- 2、热效率高、并能节约能耗;
- 3、清洁卫生、强度高、整体性好、使用寿命长。

说明书附图

