

(19) 世界知的所有権機関
国際事務局



(43) 国際公開日
2004年3月4日 (04.03.2004)

PCT

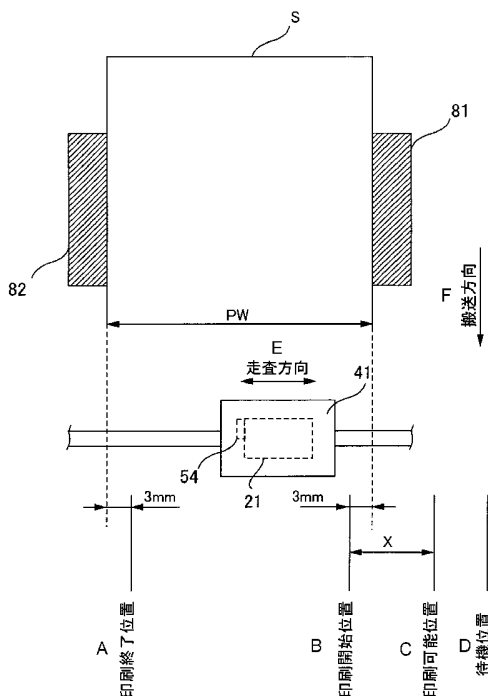
(10) 国際公開番号
WO 2004/018218 A1

- (51) 国際特許分類: **B41J 29/50** (AKASE, Takashi) [JP/JP]; 〒392-8502 長野県 諏訪市 大和3丁目3番5号 セイコーエプソン株式会社内 Nagano (JP). 大槻 幸一 (OTSUKI, Koichi) [JP/JP]; 〒392-8502 長野県 諏訪市 大和3丁目3番5号 セイコーエプソン株式会社内 Nagano (JP).
 - (21) 国際出願番号: PCT/JP2003/010266
 - (22) 国際出願日: 2003年8月12日 (12.08.2003)
 - (25) 国際出願の言語: 日本語
 - (26) 国際公開の言語: 日本語
 - (30) 優先権データ: 特願2002-241022 2002年8月21日 (21.08.2002) JP
 - (71) 出願人(米国を除く全ての指定国について): セイコーエプソン株式会社 (SEIKO EPSON CORPORATION) [JP/JP]; 〒163-0811 東京都 新宿区 西新宿2丁目4番1号 Tokyo (JP).
 - (72) 発明者; および
 - (75) 発明者/出願人(米国についてのみ): 赤瀬 崇
 - (74) 代理人: 一色国際特許業務法人 (ISSHIKI & CO.); 〒105-0004 東京都 港区 新橋2丁目12番7号 労金新橋ビル Tokyo (JP).
 - (81) 指定国(国内): CN, JP, US.
 - (84) 指定国(広域): ヨーロッパ特許 (AT, BE, BG, CH, CY, CZ, DE, DK, EE, ES, FI, FR, GB, GR, HU, IE, IT, LU, MC, NL, PT, RO, SE, SI, SK, TR).
- 添付公開書類:
— 国際調査報告書

[続葉有]

(54) Title: PRINTER, PROGRAM, AND PRINTING METHOD

(54) 発明の名称: 印刷装置、プログラム、及び、印刷方法



(57) Abstract: A printer which can set a printing start position at a proper position and shorten a printing time, and which forms dot rows along a scanning direction starting at a printing start position to perform printing on a printing matter, wherein the printer is further provided with a sensor able to detect the end of the printing matter in a scanning direction to store the detection results of the ends of other printing matters, and the stored detection results are read when printing on the printing matter to determine the printing start position based on the detection results.

(57) 要約: 印刷開始位置を適切な位置にするとともに、印刷時間を短縮させる。印刷開始位置から走査方向に沿ってドット列を形成し、被印刷体に印刷を行う印刷装置であって、前記走査方向における前記被印刷体の端部を検出可能なセンサを備え、他の被印刷体の端部の検出結果を記憶し、前記被印刷体を印刷するとき、記憶された前記検出結果を読み出して、その検出結果に基づいて前記印刷開始位置を決定する。

- A... PRINTING END POSITION
- B... PRINTING START POSITION
- C... PRINTING ENABLED POSITION
- D... STAND-BY POSITION
- E... SCANNING DIRECTION
- F... CONVEYING DIRECTION

WO 2004/018218 A1



2文字コード及び他の略語については、定期発行される各PCTガゼットの巻頭に掲載されている「コードと略語のガイダンスノート」を参照。

1

明 細 書

印刷装置、プログラム、及び、印刷方法

技術分野

- 5 本発明は、紙などの被印刷体に印刷を行う印刷装置、印刷方法に関する。また、本発明は、このような印刷装置を制御するプログラムに関する。

背景技術

- 10 紙、布、フィルム等の各種の被印刷体に画像を印刷する印刷装置として、インクを断続的に吐出して印刷を行うインクジェットプリンタが知られている。このようなインクジェットプリンタでは、紙を搬送方向に移動させて位置決めする工程と、走査方向にノズルを移動させながらインクを吐出する工程とを交互に繰り返し、印刷を行っている。

- 15 このようなインクジェットプリンタでは、紙の側端をガイドに案内させながら、紙を搬送方向に移動させている。しかし、ガイドが設けられる位置は、製造誤差のため、プリンタ毎に個体差がある。そのため、プリンタ毎に、印刷開始位置が異なるおそれがあった。

20 そこで、プリンタに紙幅センサを設け、この紙幅センサの出力結果に基づいて、印刷開始位置を決定することが提案されている。

- 25 この場合、紙幅センサは、ノズルを移動させるためのキャリッジに設けられていることがある。そして、プリンタは、印刷を行う前に紙幅センサによって紙の両側端を検出し、その両側端の検出結果に基づいて、印刷開始位置を決定していた。

しかし、このような方法では、印刷を行う前にキャリッジを走査方向に移動させ、紙の両側端を検出する必要がある。つまり、

2

印刷を行う前に、キャリッジを移動させる動作が必要となるので、印刷時間が長くなってしまっていた。

本発明は、印刷開始位置を適切な位置にするとともに、印刷時間を短縮させることを目的とする。

5

発明の開示

主たる発明は、印刷開始位置から走査方向に沿ってドット列を形成し、被印刷体に印刷を行う印刷装置であって、前記走査方向における前記被印刷体の端部を検出可能なセンサを備え、前記印刷開始位置は、他の前記被印刷体の前記端部の検出結果に基づいて、決定されることを特徴とする。

本発明の他の特徴については、本明細書及び添付図面の記載により明らかにする。

15 図面の簡単な説明

図1は、本実施形態のインクジェットプリンタの全体構成の説明図である。

図2は、本実施形態のインクジェットプリンタのキャリッジ周辺の概略図である。

20 図3は、本実施形態のインクジェットプリンタの搬送ユニット周辺の説明図である。

図4は、本実施形態のインクジェットプリンタの搬送ユニット周辺の斜視図である。

図5は、リニア式エンコーダの構成の説明図である。

25 図6Aは、CRモータ42が正転しているときにおける出力信号の波形のタイミングチャートである。

図6Bは、CRモータ42が反転しているときにおける出力信号の波形のタイミングチャートである。

図7は、ノズルの配列を示す説明図である。

図 8 は、紙幅センサの説明図である。

図 9 は、紙幅センサが走査方向に沿って複数箇所を計測していることを示す説明図である。

図 10 は、プリンタ全体とガイドユニットの斜視図である。

5 図 11 は、印刷開始位置について説明するための図である。

図 12 A は、印刷領域が紙 S の右側に片寄ったときの説明図である。

図 12 B は、印刷領域が紙 S の左側に片寄ったときの説明図である。

10 図 13 は、キャリブレーション動作のフロー図である。

図 14 は、印刷動作のフロー図である。

図 15 は、コンピュータシステムの外観構成を示した説明図である。

15 図 16 は、図 15 に示したコンピュータシステムの構成を示すブロック図である。

図 17 は、ユーザーインターフェースを示す説明図である。

図 18 は、印刷データのフォーマットの説明図である。

図面に用いた主な符号の凡例を以下に示す。

20 10 紙搬送ユニット、11 A 紙挿入口、11 B ロール紙挿入口、13 給紙ローラ、14 プラテン、15 紙送りモータ（P F モータ）、16 紙送りモータドライバ（P F モータドライバ）、17 A 紙送りローラ、17 B 排紙ローラ、18 A、18 B フリーローラ、20 インク吐出ユニット、21 ヘッド、22 ヘッドドライバ、30 クリーニングユニット、31
25 ポンプ装置、32 ポンプモータ、33 ポンプモータドライバ、35 キャッピング装置、40 キャリッジユニット、41 キャリッジ、42 キャリッジモータ（C R モータ）、43 キャリッジモータドライバ（C R モータドライバ）、44 プーリ、45 タイミングベルト、46 ガイドレール、50 計測

器群、51 リニア式エンコーダ、511 リニアスケール、512 検出部、512A 発光ダイオード、512B コリメータレンズ、512C 検出処理部、512D フォトダイオード、512E 信号処理回路、512F コンパレータ、52 ロータリー式エンコーダ、53 紙検出センサ、54 紙幅センサ、60 制御ユニット、61 CPU、62 タイマ、63 インターフェース部、64 ASIC、65 メモリ、66 DCコントローラ、67 ホストコンピュータ、80 ガイドユニット、81 固定ガイド、82 可動ガイド、

10

発明を実施するための最良の形態

本明細書および添付図面の記載により、少なくとも、以下の事項が明らかとなる。

印刷開始位置から走査方向に沿ってドット列を形成し、被印刷体15に印刷を行う印刷装置であって、前記走査方向における前記被印刷体の端部を検出可能なセンサを備え、前記印刷開始位置は、他の前記被印刷体の前記端部の検出結果に基づいて、決定されることを特徴とする印刷装置。このような印刷装置によれば、印刷開始位置を適切な位置にするとともに、印刷時間を短縮させること20ができる。

かかる印刷装置であって、前記他の被印刷体の前記端部の検出結果を記憶し、前記被印刷体を印刷するとき、記憶された前記検出結果を読み出して、その検出結果に基づいて前記印刷開始位置を決定することが望ましい。このような印刷装置によれば、記憶された情報に基づいて印刷開始位置を決定しているので、印刷を行うたびに端部を検出する必要がなく、印刷時間を短縮させること25ができる。

かかる印刷装置であって、前記センサは、前記走査方向に移動可能なキャリッジに設けられていることが望ましい。また、前記

センサが前記他の被印刷体の前記端部を検出したときの前記キャリッジの位置に関する情報に基づいて、前記印刷開始位置を決定することが好ましい。また、前記キャリッジの位置は、エンコーダを用いて検出することが好ましい。このような印刷装置によれば、キャリッジの位置に基づいて、被印刷体の端部の位置を検出することができる。

かかる印刷装置であって、前記センサが前記他の被印刷体の前記端部を検出したときの前記キャリッジの位置に関する情報を記憶し、前記被印刷体を印刷するとき、記憶された前記キャリッジの位置に関する情報を読み出し、読み出された前記キャリッジの位置に関する情報に基づいて、前記印刷開始位置を決定することが望ましい。このような印刷装置によれば、記憶されたキャリッジの位置に基づいて印刷開始位置を決定しているので、印刷を行うたびに端部の位置を検出する必要がなく、印刷時間を短縮させることができる。

かかる印刷装置であって、前記被印刷体の端部と前記印刷開始位置との相対的な位置関係に関する情報を取得し、この情報と前記端部の検出結果とに基づいて、前記印刷開始位置を決定することが望ましい。また、前記被印刷体の端部と前記印刷開始位置との相対的な位置関係に関する情報とは、前記被印刷体に形成される余白に関する情報であることが好ましい。

かかる印刷装置であって、前記被印刷体に関する情報を取得し、前記被印刷体に関する情報と前記端部の検出結果とに基づいて、前記印刷開始位置を決定することが望ましい。また、前記被印刷体に関する情報とは、前記被印刷体の幅に関する情報であることが好ましい。

また、かかる印刷装置であって、被印刷体の全表面を対象として印刷を行い、前記印刷開始位置は、前記走査方向において、被印刷体の端より外側の位置又は端の位置であることが好まし

い。

このような印刷装置によれば、いわゆる縁なし印刷を行う際に、印刷開始位置を適切な位置にするとともに、印刷時間を短縮させることができる。

- 5 印刷開始位置から走査方向に沿ってドット列を形成し、被印刷体に印刷を行う印刷装置であって、前記走査方向における前記被印刷体の端部を検出可能なセンサを備え、前記センサは、前記走査方向に移動可能なキャリッジに設けられ、エンコーダを用いて前記キャリッジの位置を検出し、前記他の被印刷体の前記端部を
- 10 検出したときの前記キャリッジの位置に関する情報を記憶し、前記被印刷体の幅に関する情報又は前記被印刷体に形成される余白に関する情報のうちの少なくとも一方の情報を取得し、前記被印刷体を印刷するとき、前記キャリッジの位置に関する情報を読み出し、前記被印刷体の幅に関する情報及び前記余白に関する情報
- 15 のうちの少なくとも一方の情報と、前記キャリッジの位置に関する情報と、に基づいて、前記印刷開始位置を決定することを特徴とする印刷装置。このような印刷装置によれば、印刷開始位置を適切な位置にするとともに、印刷時間を短縮させることができる。

- 20 また、印刷開始位置から走査方向に沿ってドット列を形成し、被印刷体に印刷を行う印刷装置に、前記走査方向における前記被印刷体の端部を検出させる機能と、他の前記被印刷体の前記端部の検出結果に基づいて、前記印刷開始位置を決定する機能と、を
- 25 実現させることを特徴とするプログラム。このようなプログラムによれば、印刷開始位置を適切な位置にするとともに、印刷時間を短縮させるように印刷装置を制御することができる。

また、印刷開始位置から走査方向に沿ってドット列を形成し、被印刷体に印刷を行う印刷装置に、前記走査方向における前記被印刷体の端部を検出させる機能と、他の前記被印刷体の前記端部

の検出結果に基づいて、前記印刷開始位置を決定する機能と、を
実現させるためのコードを有する、コンピュータ読み取り可能な
記録媒体も実現可能である。

5 また、被印刷体に印刷を行う印刷方法であって、走査方向にお
ける他の被印刷体の端部を検出するステップと、他の被印刷体の
端部の検出結果に基づいて、印刷開始位置を決定するステップ
と、決定された前記印刷開始位置から走査方向に沿ってインク滴
を吐出して、前記他の被印刷体とは異なる被印刷体に印刷を行う
ステップと、 を有する印刷方法。

10 また、コンピュータ本体と印刷装置とを備え、印刷開始位置か
ら走査方向に沿ってドット列を形成し、被印刷体に印刷を行うコ
ンピュータシステムであって、前記走査方向における前記被印刷
体の端部を検出可能なセンサを備え、前記印刷開始位置は、他の
前記被印刷体の前記端部の検出結果に基づいて、決定されること
15 を特徴とするコンピュータシステム。このようなコンピュータシ
ステムによれば、印刷開始位置を適切な位置にするとともに、印
刷時間を短縮させることができる。

===印刷装置（インクジェットプリンタ）の概要===

<インクジェットプリンタの構成について>

20 図1、図2、図3および図4を参照しつつ、印刷装置としてイ
ンクジェットプリンタを例にとつて、その概要について説明す
る。なお、図1は、本実施形態のインクジェットプリンタの全体
構成の説明図である。また、図2は、本実施形態のインクジェッ
トプリンタのキャリッジ周辺の概略図である。また、図3は、本
25 実施形態のインクジェットプリンタの搬送ユニット周辺の説明
図である。また、図4は、本実施形態のインクジェットプリンタ
の搬送ユニット周辺の斜視図である。

本実施形態のインクジェットプリンタは、紙搬送ユニット1
0、インク吐出ユニット20、クリーニングユニット30、キャ

リッジユニット 40、計測器群 50、および制御ユニット 60を有する。

紙搬送ユニット 10は、被印刷体である例えば紙を印刷可能な位置に送り込み、印刷時に所定の方向（図 1 において紙面に垂直な方向（以下、紙搬送方向という））に所定の移動量で紙を移動させるためのものである。すなわち、紙搬送ユニット 10は、紙を搬送する搬送機構として機能する。紙搬送ユニット 10は、紙挿入口 11A 及びロール紙挿入口 11B と、給紙モータ（不図示）と、給紙ローラ 13 と、プラテン 14 と、紙送りモータ（以下、PF モータという） 15 と、紙送りモータドライバ（以下、PF モータドライバという） 16 と、紙送りローラ 17A と排紙ローラ 17B と、フリーローラ 18A とフリーローラ 18B とを有する。ただし、紙搬送ユニット 10 が搬送機構として機能するためには、必ずしも、これらの構成要素を全て要するというわけではない。

紙挿入口 11A は、被印刷体である紙を挿入するところである。ロール紙挿入口 11B は、ロール紙を挿入するところである。給紙モータ（不図示）は、紙挿入口 11A に挿入された紙をプリンタ内に搬送するモータであり、パルスモータで構成される。給紙ローラ 13 は、紙挿入口 11 に挿入された紙をプリンタ内に自動的に搬送するローラであり、給紙モータ 12 によって駆動される。給紙ローラ 13 は、略 D 形の横断面形状を有している。給紙ローラ 13 の円周部分の周囲長さは、PF モータ 15 までの搬送距離よりも長く設定されているので、この円周部分を用いて被印刷体を PF モータ 15 まで搬送できる。なお、給紙ローラ 13 の回転駆動力と分離パッド（不図示）の摩擦抵抗とによって、複数の被印刷体が一度に給紙されることを防いでいる。被印刷体の搬送のシーケンスについては、後で詳述する。

プラテン 14 は、印刷中の紙 S を支持する。PF モータ 15 は、

被印刷体である例えば紙を紙搬送方向に送り出すモータであり、DCモータで構成される。PFモータドライバ16は、PFモータ15の駆動を行うためのものである。紙送りローラ17Aは、給紙ローラ13によってプリンタ内に搬送された紙Sを印刷可能な領域まで送り出すローラであり、PFモータ15によって駆動される。フリーローラ18Aは、紙送りローラ17Aと対向する位置に設けられ、紙Sを紙送りローラ17Aとの間に挟むことによって紙Sを紙送りローラ17Aに向かって押さえる。

10 排紙ローラ17Bは、印刷が終了した紙Sをプリンタの外部に排出するローラである。排紙ローラ17Bは、不図示の歯車により、PFモータ15によって駆動される。フリーローラ18Bは、排紙ローラ17Bと対向する位置に設けられ、紙Sを排紙ローラ17Bとの間に挟むことによって紙Sを排紙ローラ17Bに向かって押さえる。

15 インク吐出ユニット20は、被印刷体である例えば紙にインクを吐出するためのものである。インク吐出ユニット20は、ヘッド21と、ヘッドドライバ22とを有する。ヘッド21は、インク吐出部であるノズルを複数有し、各ノズルから断続的にインクを吐出する。ヘッドドライバ22は、ヘッド21を駆動して、ヘッドから断続的にインクを吐出させるためのものである。

20 クリーニングユニット30は、ヘッド21のノズルの目詰まりを防止するためのものである。クリーニングユニット30は、ポンプ装置31と、キャッピング装置35とを有する。ポンプ装置は、ヘッド21のノズルの目詰まりを防止するため、ノズルからインクを吸い出すものであり、ポンプモータ32とポンプモータドライバ33とを有する。ポンプモータ32は、ヘッド21のノズルからインクを吸引する。ポンプモータドライバ33は、ポンプモータ32を駆動する。キャッピング装置35は、ヘッド21のノズルの目詰まりを防止するため、印刷を行わないとき（待機

時)に、ヘッド21のノズルを封止する。

キャリッジユニット40は、ヘッド21を所定の方向(図1において紙面の左右方向(以下、走査方向という))に走査移動させるためのものである。キャリッジユニット40は、キャリッジ
5 41と、キャリッジモータ(以下、CRモータという)42と、
キャリッジモータドライバ(以下、CRモータドライバという)
43と、プーリ44と、タイミングベルト45と、ガイドレール
46とを有する。キャリッジ41は、走査方向に移動可能であつて、ヘッド21を固定している(したがって、ヘッド21のノズルは、走査方向に沿って移動しながら、断続的にインクを吐出する)。また、キャリッジ41は、インクを収容するインクカートリッジ48を着脱可能に保持している。CRモータ42は、キャリッジを走査方向に移動させるモータであり、DCモータで構成される。CRモータドライバ43は、CRモータ42を駆動するためのものである。プーリ44は、CRモータ42の回転軸に取付けられている。タイミングベルト45は、プーリ44によって駆動される。ガイドレール46は、キャリッジ41を走査方向に案内する。

計測器群50には、リニア式エンコーダ51と、ロータリー式
20 エンコーダ52と、紙検出センサ53と、紙幅センサ54とがある。リニア式エンコーダ51は、キャリッジ41の位置を検出するためのものである。ロータリー式エンコーダ52は、紙送りローラ17Aの回転量を検出するためのものである。なお、エンコーダの構成等については、後述する。紙検出センサ53は、印刷
25 される紙の先端の位置を検出するためのものである。この紙検出センサ53は、給紙ローラ13が紙送りローラ17Aに向かって紙を搬送する途中で、紙の先端の位置を検出できる位置に設けられている。なお、紙検出センサ53は、機械的な機構によって紙の先端を検出するメカニカルセンサである。詳しく言うと、紙検

出センサ 5 3 は紙搬送方向に回転可能なレバーを有し、このレバーは紙の搬送経路内に突出するように配置されている。そのため、紙の先端がレバーに接触し、レバーが回転させられるので、紙検出センサ 5 3 は、このレバーの動きを検出することによって、紙の先端の位置を検出する。紙幅センサ 5 4 は、キャリッジ 4 1 に取付けられている。紙幅センサ 5 4 は、発光部 5 4 1 と受光部 5 4 3 を有する光学センサであり、紙によって反射された光を検出することにより、紙幅センサ 5 4 の位置における紙の有無を検出する。そして、紙幅センサ 5 4 は、キャリッジ 4 1 によって移動しながら紙の端部の位置を検出し、紙の幅を検出する。また、紙幅センサ 5 4 は、キャリッジ 4 1 の位置によって、紙の先端を検出できる。紙幅センサ 5 4 は、光学センサなので、紙検出センサ 5 3 よりも位置検出の精度が高い。

制御ユニット 6 0 は、プリンタの制御を行うためのものである。制御ユニット 6 0 は、CPU 6 1 と、タイマ 6 2 と、インターフェース部 6 3 と、ASIC 6 4 と、メモリ 6 5 と、DCコントローラ 6 6 とを有する。CPU 6 1 は、プリンタ全体の制御を行うためのものであり、DCコントローラ 6 6、PFモータドライバ 1 6、CRモータドライバ 4 3、ポンプモータドライバ 3 2 およびヘッドドライバ 2 2 に制御指令を与える。タイマ 6 2 は、CPU 6 1 に対して周期的に割り込み信号を発生する。インターフェース部 6 3 は、プリンタの外部に設けられたホストコンピュータ 6 7 との間でデータの送受信を行う。ASIC 6 4 は、ホストコンピュータ 6 7 からインターフェース部 6 3 を介して送られてくる印刷情報に基づいて、印刷の解像度やヘッドの駆動波形等を制御する。メモリ 6 5 は、ASIC 6 4 及び CPU 6 1 のプログラムを格納する領域や作業領域等を確保するためのものであり、RAM、EEPROM等の記憶手段を有する。DCコントローラ 6 6 は、CPU 6 1 から送られてくる制御指令と計測器群

50からの出力に基づいて、P F モータドライバ16及びC Rモータドライバ43を制御する。

<エンコーダの構成について>

図5は、リニア式エンコーダ51の説明図である。

5 リニア式エンコーダ51は、キャリッジ41の位置を検出するためのものであり、リニアスケール511と検出部512とを有する。

10 リニアスケール511は、所定の間隔（例えば、1 / 180インチ（1インチ=2.54cm））毎にスリットが設けられており、プリンタ本体側に固定されている。

15 検出部512は、リニアスケール511と対向して設けられており、キャリッジ41側に設けられている。検出部512は、発光ダイオード512Aと、コリメータレンズ512Bと、検出処理部512Cとを有しており、検出処理部512Cは、複数（例えば、4個）のフォトダイオード512Dと、信号処理回路512Eと、2個のコンパレータ512Fa、512Fbとを備えている。

20 発光ダイオード512Aは、両端の抵抗を介して電圧Vccが印加されると光を発し、この光はコリメータレンズに入射される。コリメータレンズ512Bは、発光ダイオード512Aから発せられた光を平行光とし、リニアスケール511に平行光を照射する。リニアスケールに設けられたスリットを通過した平行光は、固定スリット（不図示）を通過して、各フォトダイオード512Dに入射する。フォトダイオード512Dは、入射した光を
25 電気信号に変換する。各フォトダイオードから出力される電気信号は、コンパレータ512Fa、512Fbにおいて比較され、比較結果がパルスとして出力される。そして、コンパレータ512Fa、512Fbから出力されるパルスENC-A及びパルスENC-Bが、リニア式エンコーダ51の出力となる。

図 6 A 及び図 6 B は、リニア式エンコーダ 5 1 の 2 種類の出力信号の波形を示すタイミングチャートであり、詳しくは、図 6 A は、C R モータ 4 2 が正転しているときにおける出力信号の波形のタイミングチャートであり、図 6 B は、C R モータ 4 2 が反転しているときにおける出力信号の波形のタイミングチャートである。

図 6 A 及び図 6 B に示す通り、C R モータ 4 2 の正転時および反転時のいずれの場合であっても、パルス E N C - A とパルス E N C - B とは、位相が 9 0 度ずれている。C R モータ 4 2 が正転しているとき、すなわち、キャリッジ 4 1 が主走査方向に移動しているときは、図 6 A に示す通り、パルス E N C - A は、パルス E N C - B よりも 9 0 度だけ位相が進んでいる。一方、C R モータ 4 2 が反転しているときは、図 6 B に示す通り、パルス E N C - A は、パルス E N C - B よりも 9 0 度だけ位相が遅れている。各パルスの 1 周期 T は、キャリッジ 4 1 がリニアスケール 5 1 1 のスリットの間隔（例えば、 $1/180$ インチ（ 1 インチ = 2.54 cm））を移動する時間に等しい。

キャリッジ 4 1 の位置の検出は、以下のように行う。まず、パルス E N C - A 又は E N C - B について、立ち上がりエッジ又は立ち下りエッジを検出し、検出されたエッジの個数をカウントする。このカウント数に基づいて、キャリッジ 4 1 の位置を演算する。カウント数は、C R モータ 4 2 が正転しているときに一つのエッジが検出されると『+1』を加算し、C R モータ 4 2 が反転しているときに一つのエッジが検出されると『-1』を加算する。パルス E N C の周期はリニアスケール 5 1 1 のスリット間隔に等しいので、カウント数にスリット間隔を乗算すれば、カウント数が『0』のときのキャリッジ 4 1 の位置からの移動量を求めることができる。つまり、この場合におけるリニア式エンコーダ 5 1 の解像度は、リニアスケール 5 1 1 のスリット間隔となる。ま

た、パルスENC-AとパルスENC-Bの両方を用いて、キャリッジ41の位置を検出しても良い。パルスENC-AとパルスENC-Bの各々の周期はリニアスケール511のスリット間隔に等しく、かつ、パルスENC-AとパルスENC-Bとは位相が90度ずれているので、各パルスの立ち上がりエッジ及び立ち下がりエッジを検出し、検出されたエッジの個数をカウントすれば、カウント数『1』は、リニアスケール511のスリット間隔の1/4に対応する。よって、カウント数にスリット間隔の1/4を乗算すれば、カウント数が『0』のときのキャリッジ41の位置から移動量を求めることができる。つまり、この場合におけるリニア式エンコーダ51の解像度は、リニアスケール511のスリット間隔の1/4となる。

キャリッジ41の速度 V_c の検出は、以下のように行う。まず、パルスENC-A又はENC-Bについて、立ち上がりエッジ又は立ち下がりエッジを検出する。一方、パルスのエッジ間の時間間隔をタイマカウンタによってカウントする。このカウント値から周期 T ($T = T_1, T_2, \dots$) が求められる。そして、リニアスケール511のスリット間隔を λ とすると、キャリッジの速度は、 λ / T として順次求めることができる。また、パルスENC-AとパルスENC-Bの両方を用いて、キャリッジ41の速度を検出しても良い。各パルスの立ち上がりエッジと立ち下がりエッジを検出することにより、リニアスケール511のスリット間隔の1/4に対応するエッジ間の時間間隔をタイマカウンタによってカウントする。このカウント値から周期 T ($T = T_1, T_2, \dots$) が求められる。そして、リニアスケール511のスリット間隔を λ とすると、キャリッジの速度 V_c は、 $V_c = \lambda / (4T)$ として順次求めることができる。

なお、ロータリー式エンコーダ52では、プリンタ本体側に設けられた上記リニアスケール511の代わりに紙送りローラ1

7 A の回転に応じて回転する回転円板 5 2 1 を用いる点と、キャリッジ 4 1 に設けられた検出部 5 1 2 の代わりにプリンタ本体側に設けられた検出部 5 2 2 を用いる点が異なるだけで、他の構成はリニア式エンコーダ 5 1 とほぼ同様である（図 4 参照）。

- 5 なお、ロータリー式エンコーダ 5 2 は、直接的には、紙送りローラ 1 7 A の回転量を検出するのであって、紙の搬送量を検出していない。しかし、紙送りローラ 1 7 A が回転して紙を搬送するとき、紙送りローラ 1 7 A と紙との間の滑りによって、搬送誤差が生じている。したがって、ロータリー式エンコーダ 5 2 は、直接的には、紙の搬送量の搬送誤差を検出できない。そこで、ロータリー式エンコーダ 5 2 が検出した回転量と搬送誤差との関係を表すテーブルを作成し、そのテーブルを制御ユニット 6 0 のメモリ 6 5 に格納している。そして、ロータリー式エンコーダの検出結果に基づいてテーブルを参照し、搬送誤差を検出することにしている。このテーブルは、回転量と搬送誤差との関係を表すものに限られず、搬送回数等と搬送誤差との関係を表すものであっても良い。また、紙質に応じて滑りが異なるので、紙質に応じた複数のテーブルを作成し、メモリ 6 5 に格納しても良い。

<ノズルの構成について>

- 20 図 7 は、ヘッド 2 1 の下面におけるノズルの配列を示す説明図である。ヘッド 2 1 の下面には、濃ブラックインクノズル群 K D と、淡ブラックインクノズル群 K L と、濃シアンインクノズル群 C D と、淡シアンインクノズル群 C L と、濃マゼンタインクノズル群 M D と、淡マゼンタノズル群 M L と、イエローインクノズル群 Y D が形成されている。各ノズル群は、各色のインクを吐出するための吐出口であるノズルを複数個（本実施形態では n 個）備えている。なお、各ノズル群を示す符号の最初のアルファベットはインク色を意味しており、また、添え字の「 D 」は濃度が比較的高いインクであることを意味しており、また、添え字の「 L 」

は濃度が比較的低いインクであることをそれぞれ意味している。

各ノズル群の複数のノズルは、紙搬送方向に沿って、一定の間隔（ノズルピッチ： $k \cdot D$ ）でそれぞれ整列している。ここで、 D は、紙搬送方向における最小のドットピッチ（つまり、紙Sに
5 形成されるドットの最高解像度での間隔）である。また、 k は、
1以上の整数である。

また、各ノズル群のノズルは、下流側のノズルほど若い番号が
付されている（#1～# n ）。また、各ノズル群のノズルは、紙
搬送方向の位置に関して、隣のノズル群のノズルの間に位置する
10 ように設けられている。例えば、淡ブラックインクノズル群KL
の一番ノズル#1は、紙搬送方向の位置に関して、濃ブラックイ
ンクノズル群KDの一番ノズル#1と二番ノズル#2との間に設
けられている。また、紙幅センサ54は、紙搬送方向の位置に関
して、一番下流側にある n 番ノズル# n とほぼ同じ位置に設けら
15 れている。各ノズルには、各ノズルを駆動してインク滴を吐出さ
せるための駆動素子としてピエゾ素子（不図示）が設けられてい
る。

なお、印刷時には、紙Sが紙搬送ユニット10によって間欠的
に所定の搬送量で搬送され、その間欠的な搬送の間にキャリッジ
20 41が走査方向に移動して各ノズルからインク滴が吐出される。
===紙の端部の検出===

本実施形態では、紙幅センサ54は、紙までの距離PGを検出
し、距離PGに基づいて、検出位置における紙の有無を検出して
いる。そして、紙幅センサ54は、走査方向に沿って紙の有無を
25 検出することによって紙の両端部を検出し、紙の幅を検出して
いる。

図8は、距離PGを検出する紙幅センサ54の説明図である。
なお、同図から分かる通り、紙幅センサ54は、ギャップセンサ
としての機能を有する。

同図において、紙幅センサ 5 4 は、発光部 5 4 1 と、2つの受光部（第 1 受光部 5 4 3 A 及び第 2 受光部 5 4 3 B）とを有する。発光部 5 4 1 は、発光ダイオードを有し、被印刷体である紙 S に光を照射する。第 1 受光部 5 4 3 A は、受光した光量に応じた電気信号を出力する受光素子を有する。第 2 受光部 5 4 3 B は、第 1 受光部 5 4 3 A と同様の受光素子を有している。第 2 受光部 5 4 3 B は、第 1 受光部 5 4 3 A と比較して、発光部 5 4 1 から遠い位置に設けられている。

発光部 5 4 1 から発せられた光は、紙 S に入射する。紙 S に入射された光は、紙によって反射される。紙 S によって反射された光は、受光素子に入射する。受光素子に入射した光は、受光素子によって、入射した光量に応じた電気信号に変換される。

プラテン 1 4 の上に紙 S がある場合、距離 P G が小さくなる。したがって、紙 S によって反射された光は、主に第 1 受光部 5 4 3 A に入射し、第 2 受光部 5 4 3 B には拡散光しか入射しない。したがって、第 1 受光部 5 4 3 A の出力信号は、第 2 受光部 5 4 3 B の出力信号よりも大きくなる。

一方、プラテン 1 4 の上に紙 S がない場合、距離 P G が大きくなる。したがって、プラテン 1 4 によって反射された光は、主に第 2 受光部 5 4 3 B に入射し、第 1 受光部 5 4 3 A には拡散光しか入射しない。したがって、第 2 受光部 5 4 3 B の出力信号は、第 1 受光部 5 4 3 A の出力信号よりも大きくなる。

したがって、2つの受光部の出力信号の比と距離 P G（又は紙の有無）との関係を予め求めていれば、受光部の出力信号の比に基づいて、検出位置における紙の有無を検出することが可能である。この場合、受光部の出力信号の比と距離 P G（又は紙の有無）との関係に関する情報をテーブルとしてメモリ 6 5 に記憶しておくのが良い。

図 9 は、紙幅センサ 5 4 が走査方向に沿って複数の個所で距離

P Gを計測していることを示す説明図である。同図において、同じ構成要素のものは同じ符号を付しているので、説明を省略する。

同図において、紙幅センサ54は、キャリッジ41に設けられている。したがって、紙幅センサ54は、キャリッジが移動するのに伴って、走査方向に移動可能である。そのため、紙幅センサ54は、走査方向に沿って、複数の個所で距離P Gを検出することができる。

一方、キャリッジ41の走査方向の位置は、前述の通りリニア式エンコーダ51によって、検出することができる。つまり、紙幅センサ54による距離P Gの測定位置は、リニア式エンコーダ51によって検出される。

したがって、紙幅センサ54が検出した距離P Gが切り換わったときのキャリッジの位置を検出すれば、紙の端部を検出することができる。なお、この紙の両端部を検出すれば、紙の幅を検出することが可能である。

===ガイドユニット===

図10は、プリンタ全体とガイドユニットの斜視図である。

プリンタ1は、前述した構成要素のほか、筐体3、上蓋5、操作部7及び表示部9を有する。筐体3は、前述の構成要素（例えば、紙搬送ユニット10、インク吐出ユニット20、クリーニングユニット30、キャリッジユニット40、計測器群50、制御ユニット60等）を中に収めるための箱である。上蓋5は、筐体3に設けられた回転軸（不図示）を中心に開閉方向に回転可能な蓋である。上蓋5を開くと、筐体3の中に収められた例えば紙搬送ユニット10やキャリッジユニット40が見える。上蓋5は、例えばカートリッジ交換時や紙詰まり時等に、開閉される。操作部7は、筐体3に設けられており、ボタンを有する。ユーザーは、ボタンを操作することによって、プリンタ1の各種の設定を行う

ことができる。表示部 9 は、筐体 3 に設けられており、ランプを有する。ランプの点滅により、プリンタ 1 の動作確認等を行うことができる。なお、表示部 9 は、ランプではなく、液晶表示パネルであっても良い。

- 5 ガイドユニット 80 は、紙挿入口 11A から紙 S をプリンタ内に供給する際に、紙の姿勢を維持するためのものである。ガイドユニット 80 は、固定ガイド 81 と、可動ガイド 82 とを備えている。固定ガイド 81 は、プリンタ本体と一体的に設けられており、走査方向と垂直なガイド面を有している。紙 S が紙挿入口 10
11A から給紙される時、固定ガイド 81 は、ガイド面において紙の側端と接触し、紙を搬送するときに紙 S を搬送方向に案内する。可動ガイド 82 は、プリンタ本体に対して走査方向に移動可能に設けられており、走査方向と垂直なガイド面を有している。様々な大きさの紙をセットできるように、可動ガイド 82 は走査
15 方向の位置を変えることができる。そして、紙の一端を固定ガイドに接触させ、紙の他端を可動ガイド 82 に接触させる。紙の両側端を固定ガイドと可動ガイドによって規制することにより、紙が給紙される時の紙の傾きを抑制している。

=== 印刷開始位置の決定 ===

- 20 <印刷開始位置について>

図 11 は、印刷開始位置について説明をするための図である。同図において、既に説明された構成要素については同じ符号を付している。なお、同図において、紙 S は、両側端を固定ガイド 81 と可動ガイド 83 とによって規制され、
25 傾きを抑制されながら給紙されている。

同図において、『待機位置』とは、非印刷時にキャリッジ 41 が待機しているときのキャリッジ 41 の位置であって、いわゆるホームポジションである。この位置の付近には前述のキャッピング装置 35 が設けられている。キャリッジ 41 が非印刷時に待機

位置にあるとき、キャッピング装置 3 5 がヘッド 2 1 のノズルを封止し、ノズルの目詰まりを防止する。そして、待機位置のあるキャリッジ 4 1 は、印刷指令を受けたとき、印刷領域に向かって、走査方向に移動を開始する。

- 5 『印刷可能位置』とは、ヘッド 2 1 のノズルがインクを吐出することが可能になる位置である。しかし、キャリッジ 4 1 が印刷可能位置にあるとき、ノズルの下には紙がないので、仮にノズルからのインクの吐出が開始されると、インクはプラテン 1 4 に着弾し、プラテンを汚すことになる。キャリッジ 4 1 が印刷可能位置
- 10 位置にあるとき、キャリッジ 4 1 が走査方向に移動すると、リニア式エンコーダ 5 1 からパルス信号が出力される。したがって、キャリッジ 4 1 が印刷可能位置よりも印刷領域側（同図において、印刷可能位置よりも左側）に位置しているとき、制御ユニット 6 0 は、リニア式エンコーダ 5 1 の出力信号に基づいて、キャリッ
- 15 ジ 4 1 の印刷可能位置からの移動量を検出することができる。なお、キャリッジが走査方向に所定の移動量で移動するとリニア式エンコーダ 5 1 からパルス信号が出力されるので、制御ユニット 6 0 は、リニア式エンコーダ 5 1 からのパルス信号をカウントすることによって、キャリッジ 4 1 の走査方向の位置を検出するの
- 20 である。

- 『印刷開始位置』とは、ヘッド 2 1 のノズルがインクの吐出を開始する位置であって、印刷方式により変動する位置である。同図では、紙 S の側端から 3 mm の余白をあけて印刷を行う方式を示している。印刷開始位置は、リニア式エンコーダ 5 1 から出力
- 25 されるパルス信号をカウントして求められる。同図では、印刷可能位置から移動量 X に相当するパルス数をカウントしている。なお、この移動量 X は、印刷時に所定量の余白（3 mm）があくように、プリンタ毎に設定される値である。移動量 X の設定については、後述する。

『印刷終了位置』とは、ヘッド 2 1 のノズルがインクの吐出を終了する位置であって、印刷方式により変動する位置である。同図では、紙 S の側端から 3 m m の余白をあけて印刷を行う方式を示している。したがって、紙 S に印刷される領域の幅は、紙の幅
5 P W から 6 m m を引いた値 (P W - 6 m m) である。

紙 S に印刷される領域は、左右均等の余白をあけていることが望ましい。一方、紙幅センサ 5 4 が紙の両端位置を検出してから左右均等の余白をあけるように印刷を行うと、紙の両端位置を検出する動作が必要になるので、印刷動作が遅れてしまう。

10 そこで、本実施形態のプリンタは、印刷を開始するとき紙の両端位置の検出結果を用いずに、印刷可能位置から所定の移動量 X だけ移動したときに印刷を開始している。これにより、印刷開始時に紙の両端位置の検出動作が不要になるので、印刷動作を早めることができる。

15 ただし、印刷可能位置から印刷開始位置までの間の距離を、どのプリンタに対しても一定量とすると、以下に説明するに、印刷位置がずれてしまい、左右の余白が均等にならない。

例えば、固定ガイドの取付け誤差のため、固定ガイド 8 1 が理想的な取付け位置に対して左側に設けられていると、図 1 2 A に
20 示された通り、印刷領域が紙 S の右側に片寄り、均等な余白を形成することができない。また、他にも、リニア式エンコーダの取付け誤差のため印刷可能位置が右側に位置するようになっても、印刷領域は、紙 S の右側に片寄るようになる。

また、例えば、固定ガイドの取付け誤差のため、固定ガイド 8
25 1 が理想的な取付け位置に対して右側に設けられていると、図 1 2 B に示された通り、印刷領域が紙 S の左側に片寄り、均等な余白を形成することができない。また、他にも、リニア式エンコーダの取付け誤差のため印刷可能位置が左側に位置するようになっても、印刷領域は、紙 S の左側に片寄るようになる。

したがって、印刷領域を紙Sの中央に位置させて、左右の余白が均等になるようにするため、印刷可能位置から印刷開始位置までの間の距離Xは、プリンタ毎に変える必要がある。

そこで、本実施形態では、プリンタ毎の印刷開始位置を決定するため、以下に示された手順によってキャリブレーション動作を行っている。

<キャリブレーション動作>

図13は、キャリブレーション動作のフロー図である。このキャリブレーション動作は、プリンタの工場出荷前またはユーザがプリンタにキャリブレーション動作を指示したときに、行われる。なお、このキャリブレーション動作は、プリンタの制御ユニット60によって制御される。

まず、プリンタがキャリブレーション指令を受ける(S101)。この指令は、コンピュータ本体側からの信号、または、操作部7から入力された信号によって、プリンタに与えられる。なお、このときのキャリッジ41は、通常、待機位置にある。

次に、CRモータを駆動して、キャリッジを走査方向に移動させる(S102)。そして、キャリッジ41は、待機位置から印刷可能位置に向かって移動する。

キャリッジ41が印刷可能位置に到達したとき、リニア式エンコーダ51がキャリッジの移動に応じてパルス信号の出力が始まるので、このパルス数をカウントする(S103)。なお、このカウントしたパルス数は、印刷可能位置から移動した移動量に関する情報となる。キャリッジ41は、印刷可能位置を通過した後、さらに印刷領域に向かって移動する。

印刷可能位置から更にキャリッジが移動すると、紙幅センサ54が紙の側端を検出する(S104)。すなわち、最初に紙幅センサ54はプラテン14があることを示す信号を出力するが、その後紙があることを示す信号を出力するので、出力信号が切り

換わったとき、その位置に紙の側端が位置しているとして検出される。

最後に、紙の側端を検出したときのカウント値を補正值としてメモリ65のEEPROMに記憶する(S105)。

5 メモリ65に記憶された補正值は、印刷可能位置から紙の側端までの距離に相当するパルス数になる。この補正值は、プリンタの製造誤差に応じて、プリンタ毎に異なる値になる。

10 例えば、固定ガイド81が理想的な取付け位置に対して左側に設けられているとき、補正值は、大きい値になる。また、リニア式エンコーダの取付け誤差のため印刷可能位置が右側に位置するようになっても、補正值は、大きい値になる。

15 また、例えば、固定ガイド81が理想的な取付け位置に対して右側に設けられているとき、補正值は、小さい値になる。また、リニア式エンコーダの取付け誤差のため印刷可能位置が左側に位置するようになっても、補正值は、小さい値になる。

このように、本実施形態によれば、たとえプリンタ毎に製造誤差があったとしても、プリンタの個体差に応じて印刷開始位置を決定し、製造誤差を較正することができる。

20 そして、本実施形態のプリンタは、以下に示す通り、この補正值を用いて印刷可能位置から印刷開始位置までの距離Xを算出し、紙に印刷を行う。

<印刷動作>

25 図14は、印刷動作のフロー図である。ここで示された印刷動作は、1回目のパスにおける印刷動作である。ここで、『パス』とは、ノズル(又はキャリッジ若しくはヘッド)が走査方向に1回走査移動することをいう。なお、この印刷動作は、プリンタの制御ユニット60によって制御される。

まず、プリンタが印刷指令を受ける(S101)。この印刷指令は、コンピュータ本体側から送信された印刷信号が契機とな

る。

次に、紙の左右に形成される余白の幅を決定する（S 1 0 2）。余白の幅は、通常、紙幅から印刷領域の幅を引いた値の半分である。ここで、紙幅は、印刷する紙の情報を取得すれば、決定することができる。また、印刷領域の幅は、コンピュータ本体側から送信された印刷信号の中に、印刷領域の幅に関する情報が含まれている。なお、コンピュータ本体側から送信された印刷信号の中に余白の幅に関する情報が含まれているときは、プリンタ側で余白の幅を決定する必要はない。

10 次に、余白の幅に相当するリニア式エンコーダ 5 1 のパルス数を算出する（S 1 0 3）。例えば、余白の幅が 3 m m であって、リニア式エンコーダ 5 1 が 0 . 1 4 1 m m 毎に 1 回のパルス信号を出力するならば、余白の幅 3 m m に相当するパルス数は、約 2 1 回になる。

15 次に、記憶された補正值を読み出す（S 2 0 4）。ここでいう記憶された補正值とは、前述のキャリブレーション動作で求められた補正值のことである。そして、この補正值は、前述した通り、印刷可能位置から紙の側端までの距離に相当するパルス数である。

20 次に、印刷可能位置から印刷開始位置までの距離 X を算出する（S 2 0 5）。印刷可能位置から印刷開始位置までの距離 X は、余白の幅に相当するパルス数と補正值とを加算すれば良い。つまり、距離 X を算出することによって、印刷開始位置が決定される。

次に、C R モータを駆動して、キャリッジを走査方向に移動させる（S 2 0 6）。そして、キャリッジ 4 1 は、待機位置から印刷開始位置に向かって移動する。

25 キャリッジ 4 1 が待機位置から印刷開始位置に向かって移動する途中で、キャリッジ 4 1 は、印刷可能位置を通過する。そして、キャリッジ 4 1 が印刷可能位置に到達したとき、リニア式エ

ンコーダ 5 1 がキャリッジの移動に応じてパルス信号の出力が始まるので、このパルス数をカウントする (S 2 0 7)。なお、距離 X に対応するパルス数 (余白の幅に相当するパルス数と補正值とを加算したパルス数) を、リニア式エンコーダ 5 1 からパルス信号の出力があるたびに、カウントダウンしても良い。

カウントされたパルス数が距離 X に対応するパルス数になれば、キャリッジが印刷開始位置に到達したことになる (S 2 0 8)。このタイミングで、ノズルからインクの吐出を開始する (S 2 0 9)。これにより、印刷の開始位置は、設定された余白の幅だけ紙の側端から離れた位置になる。そして、キャリッジが印刷終了位置に到達したとき (S 2 1 0)、ノズルからのインクの吐出を終了する。これにより、印刷終了位置は、設定された余白の幅だけ側端から離れた位置になる。つまり、左右の余白の幅が、均等に揃えられている。

15 なお、次のパスの印刷を行うときは、同様の印刷動作の手順を繰り返す。ただし、1 回目のパスにおいて紙幅センサ 5 4 が紙の両端の位置を検出することができるので、2 回目以降のパスにおける印刷開始位置と印刷終了位置は、検出された両端の位置に基づいて、決定されても良い。

20 このように、本実施形態によれば、印刷を行うたびに紙幅センサ 5 4 によって紙の両端を検出する必要がないので、印刷時間を短くすることができる。

=== コンピュータシステム等の構成 ===

次に、コンピュータシステム、コンピュータプログラム、及び、
25 コンピュータプログラムを記録した記録媒体の実施形態について、図面を参照しながら説明する。

図 1 5 は、コンピュータシステムの外観構成を示した説明図である。コンピュータシステム 1 0 0 0 は、コンピュータ本体 1 1 0 2 と、表示装置 1 1 0 4 と、プリンタ 1 1 0 6 と、入力装置 1

1 0 8 と、読取装置 1 1 1 0 とを備えている。コンピュータ本体
1 1 0 2 は、本実施形態ではミニタワー型の筐体に収納されてい
るが、これに限られるものではない。表示装置 1 1 0 4 は、C R
T (Cathode Ray Tube: 陰極線管) やプラズマディスプレイや液
5 晶表示装置等が用いられるのが一般的であるが、これに限られる
ものではない。プリンタ 1 1 0 6 は、上記に説明されたプリンタ
が用いられている。入力装置 1 1 0 8 は、本実施形態ではキーボ
ード 1 1 0 8 A とマウス 1 1 0 8 B が用いられているが、これに
限られるものではない。読取装置 1 1 1 0 は、本実施形態ではフ
10 レキシブルディスクドライブ装置 1 1 1 0 A と C D - R O M ド
ライブ装置 1 1 1 0 B が用いられているが、これに限られるもの
ではなく、例えば M O (Magnet Optical) ディスクドライブ装置
や D V D (Digital Versatile Disk) 等の他のものであっても良
い。

15 図 1 6 は、図 1 5 に示したコンピュータシステムの構成を示す
ブロック図である。コンピュータ本体 1 1 0 2 が収納された筐体
内に R A M 等の内部メモリ 1 2 0 2 と、ハードディスクドライブ
ユニット 1 2 0 4 等の外部メモリがさらに設けられている。

20 上述したプリンタの動作を制御するコンピュータプログラム
は、例えばインターネット等の通信回線を経由して、プリンタ 1
1 0 6 に接続されたコンピュータ 1 0 0 0 等にダウンロードさ
せることができるほか、コンピュータによる読み取り可能な記録
媒体に記録して配布等することもできる。記録媒体としては、例
25 えば、フレキシブルディスク F D、C D - R O M、D V D - R O
M、光磁気ディスク M O、ハードディスク、メモリ等の各種記録
媒体を用いることができる。なお、このような記憶媒体に記憶さ
れた情報は、各種の読取装置 1 1 1 0 によって、読み取り可能で
ある。

図 1 7 は、コンピュータシステムに接続された表示装置 1 1 0

4の画面に表示されたプリンタドライバのユーザーインターフェースを示す説明図である。ユーザーは、入力装置1108を用いて、プリンタドライバの各種の設定を行うことができる。

5 ユーザーは、この画面上から、印刷モードを選択することができる。例えば、ユーザーは、印刷モードとして、高速印刷モード又はファイン印刷モードを選択することができる。また、ユーザーは、この画面上から、印刷するときのドットの間隔（解像度）を選択することができる。例えば、ユーザーは、この画面上から、印刷の解像度として720 dpi又は360 dpiを選択する
10 ことができる。

また、ユーザーは、この画面上から、入力装置1108を介して、印刷する紙の種類を選択することができる。コンピュータ本体は、入力装置1108から紙の種類に関する情報を取得する。内部メモリ1202は、紙の種類に関する情報と紙幅に関する情報とを関連付けたテーブルを記憶している。コンピュータ本体は、このテーブルに基づいて、紙の種類に関する情報から紙幅に関する情報を取得することができる。そして、印刷を行うとき、コンピュータ本体は、紙幅に関する情報をプリンタ側に送信する。なお、紙の種類に関する情報と紙幅に関する情報とを関連付けたテーブルは、プリンタ側のメモリ65に記憶されていても良い。この場合、コンピュータ本体は紙の種類に関する情報をプリンタ側に送信し、プリンタ側は、このテーブルに基づいて、受信した紙の種類に関する情報から紙幅に関する情報を取得する。
15
20

また、ユーザーは、この画面上から、入力装置1108を介して、キャリブレーション動作を行う旨の指示を与えることができる。コンピュータ本体は、入力装置1108からキャリブレーション動作を行う旨の指示を受けたとき、プリンタ側にキャリブレーション指令を送信する。そして、プリンタは、コンピュータ本体からキャリブレーション指令を受信したとき、前述のキャリブ
25

レーション動作を行う。なお、不図示であるが、キャリブレーション動作を行う旨を指示するためのボタンを画面上に表示しても良い。これにより、工場出荷時だけでなく、ユーザーによる任意のタイミングでキャリブレーション動作を行うことができる。

5 図18は、コンピュータ本体1102からプリンタ1106に供給される印刷データのフォーマットの説明図である。この印刷データは、プリンタドライバの設定に基づいて画像情報から作成されるものである。印刷データは、印刷条件コマンド群と各パス用コマンド群とを有する。印刷条件コマンド群は、印刷解像度を示すコマンドや、印刷方向（単方向／双方向）を示すコマンドなどを含んでいる。また、各パス用の印刷コマンド群は、目標搬送量コマンドCLや、画素データコマンドCPとを含んでいる。画素データコマンドCPは、各パスで記録されるドットの画素毎の記録状態を示す画素データPDを含んでいる。なお、同図に示す

10 各種のコマンドは、それぞれヘッダ部とデータ部とを有しているが、簡略して描かれている。また、これらのコマンド群は、各コマンド毎にコンピュータ本体側からプリンタ側に間欠的に供給される。但し、印刷データは、このフォーマットに限られるものではない。

20 なお、以上の説明においては、プリンタ1106が、コンピュータ本体1102、表示装置1104、入力装置1108、及び、読取装置1110と接続されてコンピュータシステムを構成した例について説明したが、これに限られるものではない。例えば、コンピュータシステムが、コンピュータ本体1102とプリンタ

25 1106から構成されても良く、コンピュータシステムが表示装置1104、入力装置1108及び読取装置1110のいずれかを備えていなくても良い。また、例えば、プリンタ1106が、コンピュータ本体1102、表示装置1104、入力装置1108、及び、読取装置1110のそれぞれの機能又は機構の一部を

5 持っていても良い。一例として、プリンタ 1 1 0 6 が、画像処理を行う画像処理部、各種の表示を行う表示部、及び、デジタルカメラ等により撮影された画像データを記録した記録メディアを着脱するための記録メディア着脱部等を有する構成としても良い。

10 また、上述した実施形態において、プリンタを制御するコンピュータプログラムが、制御ユニット 6 0 の記憶媒体であるメモリ 6 5 に取り込まれていても良い。そして、制御ユニット 6 0 が、メモリ 6 5 に格納されたコンピュータプログラムを実行することにより、上述した実施形態におけるプリンタの動作を達成しても良い。

このようにして実現されたコンピュータシステムは、システム全体として従来システムよりも優れたシステムとなる。

===その他の実施の形態===

15 上記の実施形態は、主としてプリンタについて記載されているが、その中には、印刷装置、印刷方法、プログラム、記憶媒体、コンピュータシステム、表示画面、画面表示方法、印刷物の製造方法、記録装置、液体の吐出装置等の開示が含まれていることは言うまでもない。

20 また、一実施形態としてのプリンタ等を説明したが、上記の実施形態は、本発明の理解を容易にするためのものであり、本発明を限定して解釈するためのものではない。本発明は、その趣旨を逸脱することなく、変更、改良され得ると共に、本発明にはその等価物が含まれることは言うまでもない。特に、以下に述べる実
25 施形態であっても、本発明に含まれるものである。

<記録装置について>

前述の実施形態では、記録装置としてプリンタが説明されていたが、これに限られるものではない。例えば、カラーフィルタ製造装置、染色装置、微細加工装置、半導体製造装置、表面加工装

置、三次元造形機、液体気化装置、有機EL製造装置（特に高分子EL製造装置）、ディスプレイ製造装置、成膜装置、DNAチップ製造装置などのインクジェット技術を応用した各種の記録装置に、本実施形態と同様の技術を適用しても良い。また、これら
5 らの方法や製造方法も応用範囲の範疇である。このような分野に本技術を適用しても、液体を対象物に向かって直接的に吐出（直描）することができるという特徴があるので、従来と比較して省材料、省工程、コストダウンを図ることができる。

<インクについて>

10 前述の実施形態は、プリンタの実施形態だったので、染料インク又は顔料インクをノズルから吐出していた。しかし、ノズルから吐出する液体は、このようなインクに限られるものではない。例えば、金属材料、有機材料（特に高分子材料）、磁性材料、導電性材料、配線材料、成膜材料、電子インク、加工液、遺伝子溶液などを含む液体（水も含む）をノズルから吐出しても良い。こ
15 のような液体を対象物に向かって直接的に吐出すれば、省材料、省工程、コストダウンを図ることができる。

<ノズルについて>

20 前述の実施形態では、圧電素子を用いてインクを吐出していた。しかし、液体を吐出する方式は、これに限られるものではない。例えば、熱によりノズル内に泡を発生させる方式など、他の方式を用いてもよい。

<補正值の記憶について1>

25 前述の実施形態によれば、キャリブレーション動作によって検出した補正值は、エンコーダから出力されるパルス信号のパルス数（カウント値）であった。しかし、補正值は、これに限られるものではない。

例えば、紙幅センサが紙の端部を検出したときのキャリッジの位置に関する信号であってもよい。要するに、補正值は、紙の端

部の位置を表すものであれば、他のものでも良いのである。

<補正值の記憶について2>

前述の実施形態によれば、キャリブレーション動作によって検出した補正值は、プリンタの制御ユニット60のメモリ65に記憶されていた。しかし、補正值を記憶する場所は、これに限られるものではない。例えば、キャリブレーション動作によって検出した補正值は、コンピュータ本体側のメモリに記憶されても良い。この場合、プリンタは、キャリブレーション指令を受信してキャリブレーション動作を行った後、検出された補正值をコンピュータ本体側に自動的に送信することになる。

<余白について>

前述の実施形態では、紙に印刷を行う際に、左右に3mmの余白を形成していた。つまり、前述の実施形態では、紙の端部と印刷開始位置とが3mm離れていた。しかし、紙の端部と印刷開始位置との相対的な位置関係は、これに限られるものではない。

例えば、3mmとは異なる余白の幅であっても良いことは言うまでもない。

また、例えば、いわゆる縁なし印刷のように、紙の全表面を対象とした印刷、即ち余白を作らないような印刷であっても良い。また、縁なし印刷を行う場合、印刷開始位置が、被印刷体の外側又は紙の端（余白ゼロの位置）に位置するようにしても良い。これにより、いわゆる縁なし印刷を行う際に、印刷開始位置を適切な位置にするとともに、印刷時間を短縮させることができる。

25 産業上の利用可能性

本発明の印刷装置によれば、印刷開始位置を適切な位置にするとともに、印刷時間を短縮させることができる。

請 求 の 範 囲

1. 印刷開始位置から走査方向に沿ってドット列を形成し、被印刷体に印刷を行う印刷装置であって、

5 前記走査方向における前記被印刷体の端部を検出可能なセンサを備え、

前記印刷開始位置は、他の前記被印刷体の前記端部の検出結果に基づいて、決定されることを特徴とする印刷装置。

10

2. 請求項1に記載の印刷装置であって、

前記他の被印刷体の前記端部の検出結果を記憶し、

前記被印刷体を印刷するとき、記憶された前記検出結果を読み出して、その検出結果に基づいて前記印刷開始位置を決定することを特徴とする印刷装置。

15

3. 請求項1に記載の印刷装置であって、

前記センサは、前記走査方向に移動可能なキャリッジに設けられていることを特徴とする印刷装置。

20

4. 請求項3に記載の印刷装置であって、

前記センサが前記他の被印刷体の前記端部を検出したときの前記キャリッジの位置に関する情報に基づいて、前記印刷開始位置を決定することを特徴とする印刷装置。

25

5. 請求項4に記載の印刷装置であって、

前記キャリッジの位置は、エンコーダを用いて検出することを特徴とする印刷装置。

6. 請求項 4 に記載の印刷装置であって、
前記センサが前記他の被印刷体の前記端部を検出したときの
前記キャリッジの位置に関する情報を記憶し、
前記被印刷体を印刷するとき、記憶された前記キャリッジの位
5 置に関する情報を読み出し、
読み出された前記キャリッジの位置に関する情報に基づいて、
前記印刷開始位置を決定することを特徴とする印刷装置。
7. 請求項 1 に記載の印刷装置であって、
10 前記被印刷体の端部と前記印刷開始位置との相対的な位置関
係に関する情報を取得し、
この情報と前記端部の検出結果とに基づいて、前記印刷開始位
置を決定することを特徴とする印刷装置。
- 15 8. 請求項 7 に記載の印刷装置であって、
前記被印刷体の端部と前記印刷開始位置との相対的な位置関
係に関する情報には、前記被印刷体に形成される余白に関する情
報が含まれることを特徴とする印刷装置。
- 20 9. 請求項 1 に記載の印刷装置であって、
前記被印刷体に関する情報を取得し、
前記被印刷体に関する情報と前記端部の検出結果とに基づい
て、前記印刷開始位置を決定することを特徴とする印刷装置。
- 25 10. 請求項 9 に記載の印刷装置であって、
前記被印刷体に関する情報には、前記被印刷体の幅に関する情
報が含まれることを特徴とする印刷装置。
11. 請求項 1 に記載の印刷装置であって、

被印刷体の全表面を対象として印刷を行い、
前記印刷開始位置は、前記走査方向において、被印刷体の端より外側の位置又は端の位置であることを特徴とする印刷装置。

- 5 1 2. 印刷開始位置から走査方向に沿ってドット列を形成し、
被印刷体に印刷を行う印刷装置であって、
前記走査方向における前記被印刷体の端部を検出可能なセンサを備え、
前記センサは、前記走査方向に移動可能なキャリッジに設けら
10 れ、
エンコーダを用いて前記キャリッジの位置を検出し、
前記他の被印刷体の前記端部を検出したときの前記キャリッジの位置に関する情報を記憶し、
前記被印刷体の幅に関する情報又は前記被印刷体に形成される余白に関する情報のうちの少なくとも一方の情報を取得し、
15 前記被印刷体を印刷するとき、前記キャリッジの位置に関する情報を読み出し、
前記被印刷体の幅に関する情報及び前記余白に関する情報のうちの少なくとも一方の情報と、前記キャリッジの位置に関する
20 情報と、に基づいて、前記印刷開始位置を決定することを特徴とする印刷装置。

- 1 3. 印刷開始位置から走査方向に沿ってドット列を形成し、
被印刷体に印刷を行う印刷装置に、
25 前記走査方向における前記被印刷体の端部を検出させる機能と、
他の前記被印刷体の前記端部の検出結果に基づいて、前記印刷開始位置を決定する機能と、
を実現させることを特徴とするプログラム。

- 1 4 . 被印刷体に印刷を行う印刷方法であって、
走査方向における他の被印刷体の端部を検出するステップと、
他の被印刷体の端部の検出結果に基づいて、印刷開始位置を決定するステップと、
- 5 決定された前記印刷開始位置から走査方向に沿ってインク滴を吐出して、前記他の被印刷体とは異なる被印刷体に印刷を行うステップと、
を有する印刷方法。

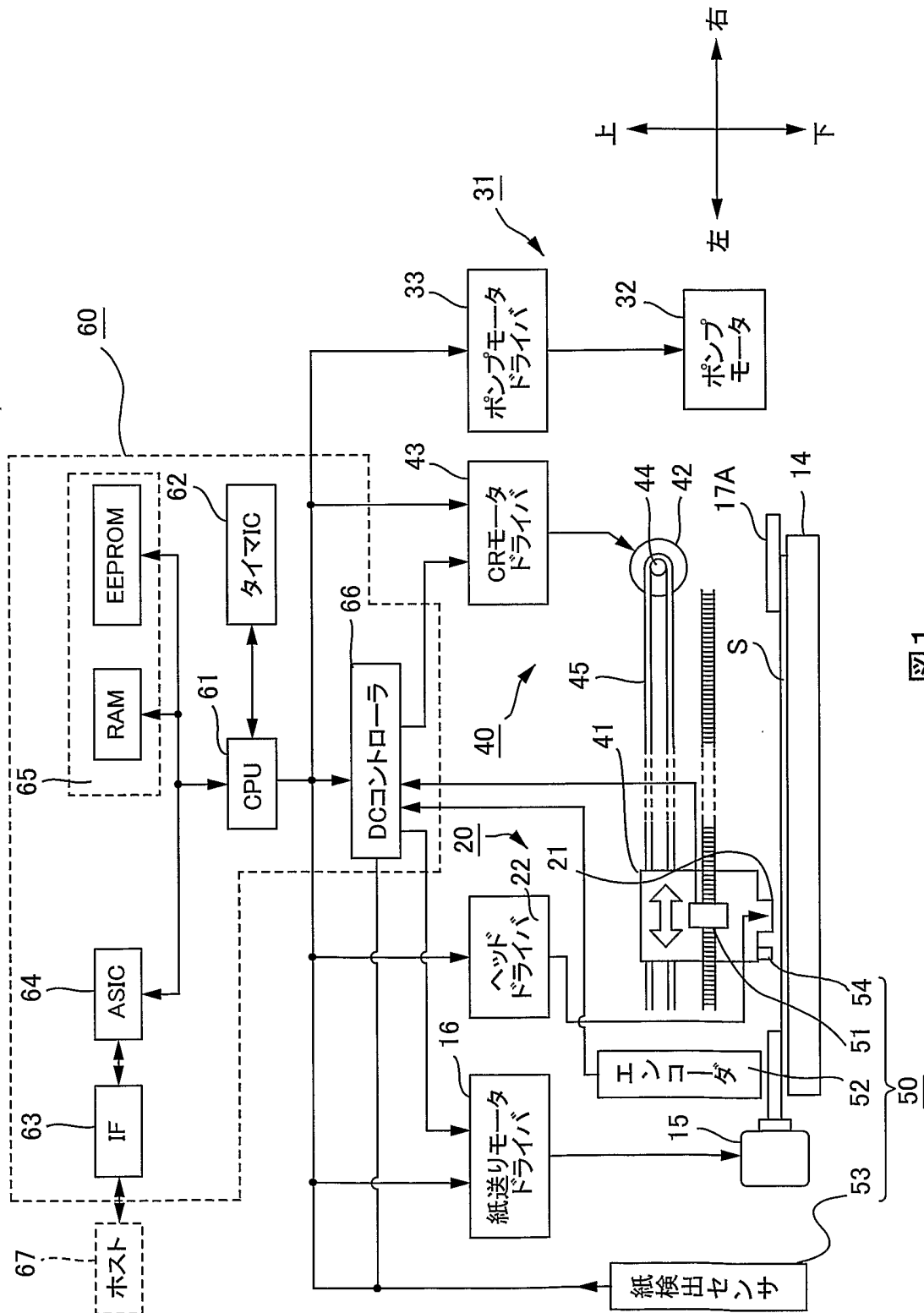


図1

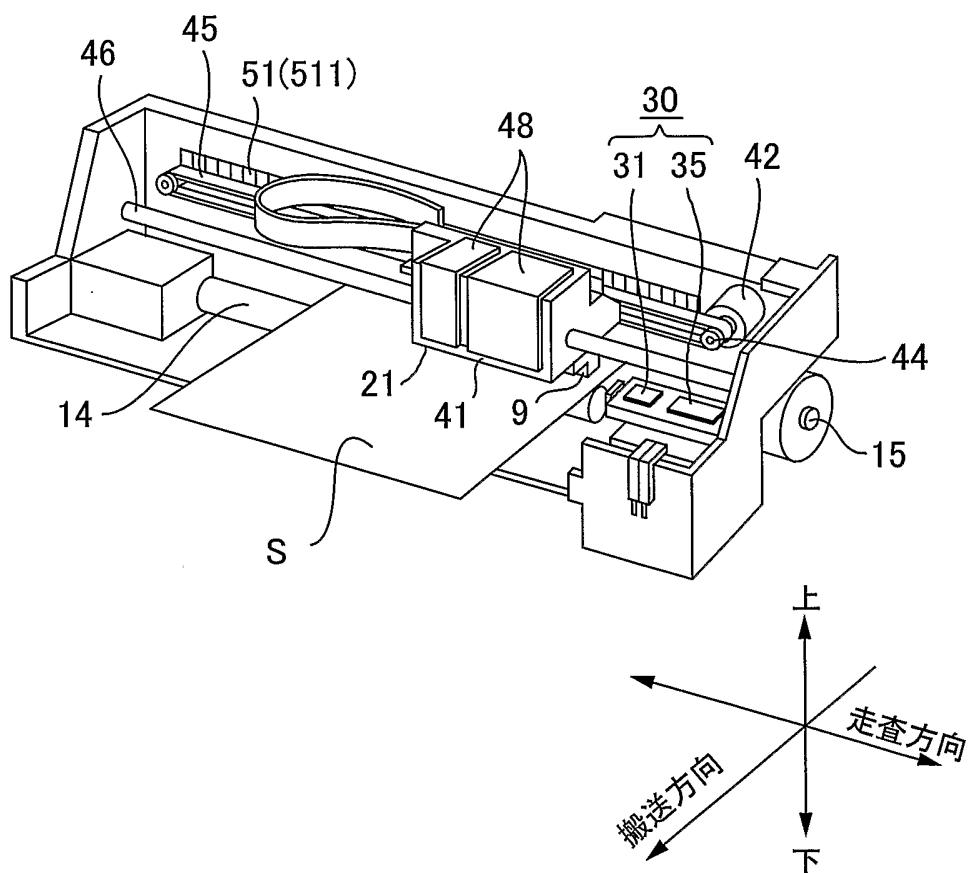


图2

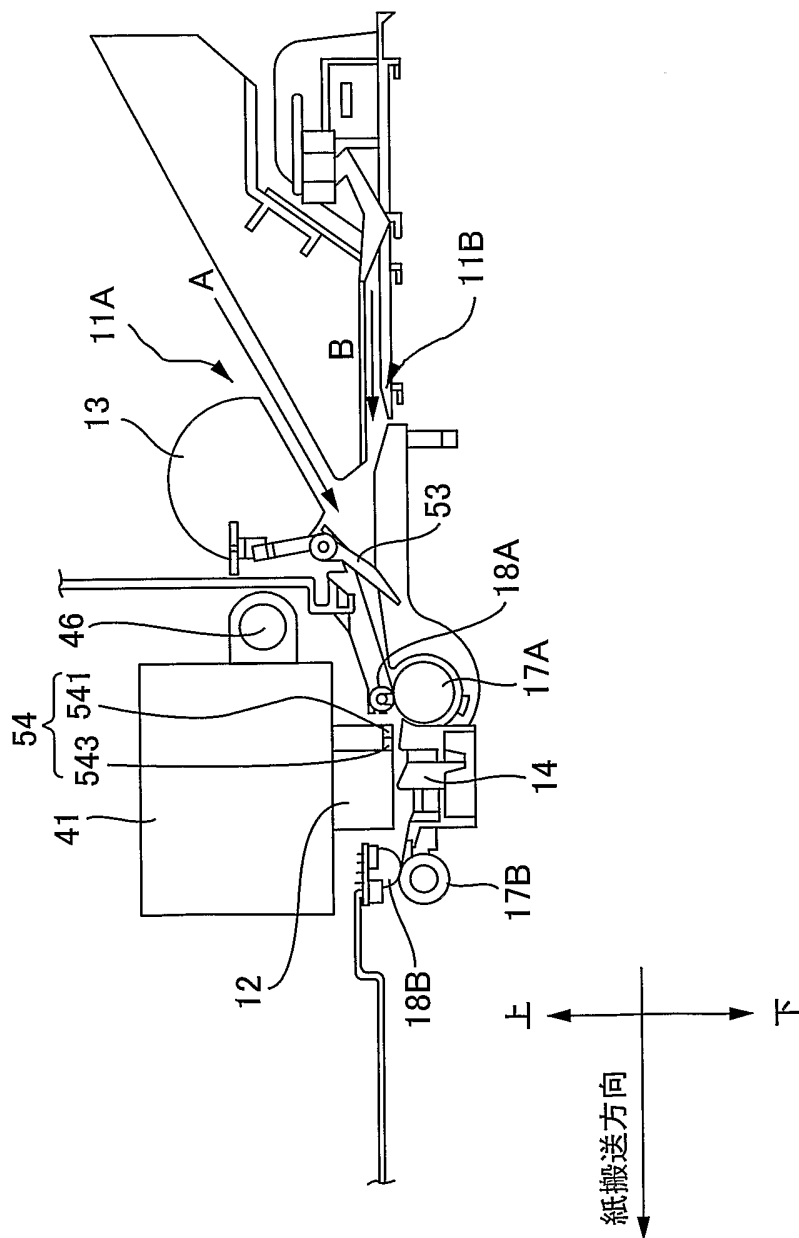


図3

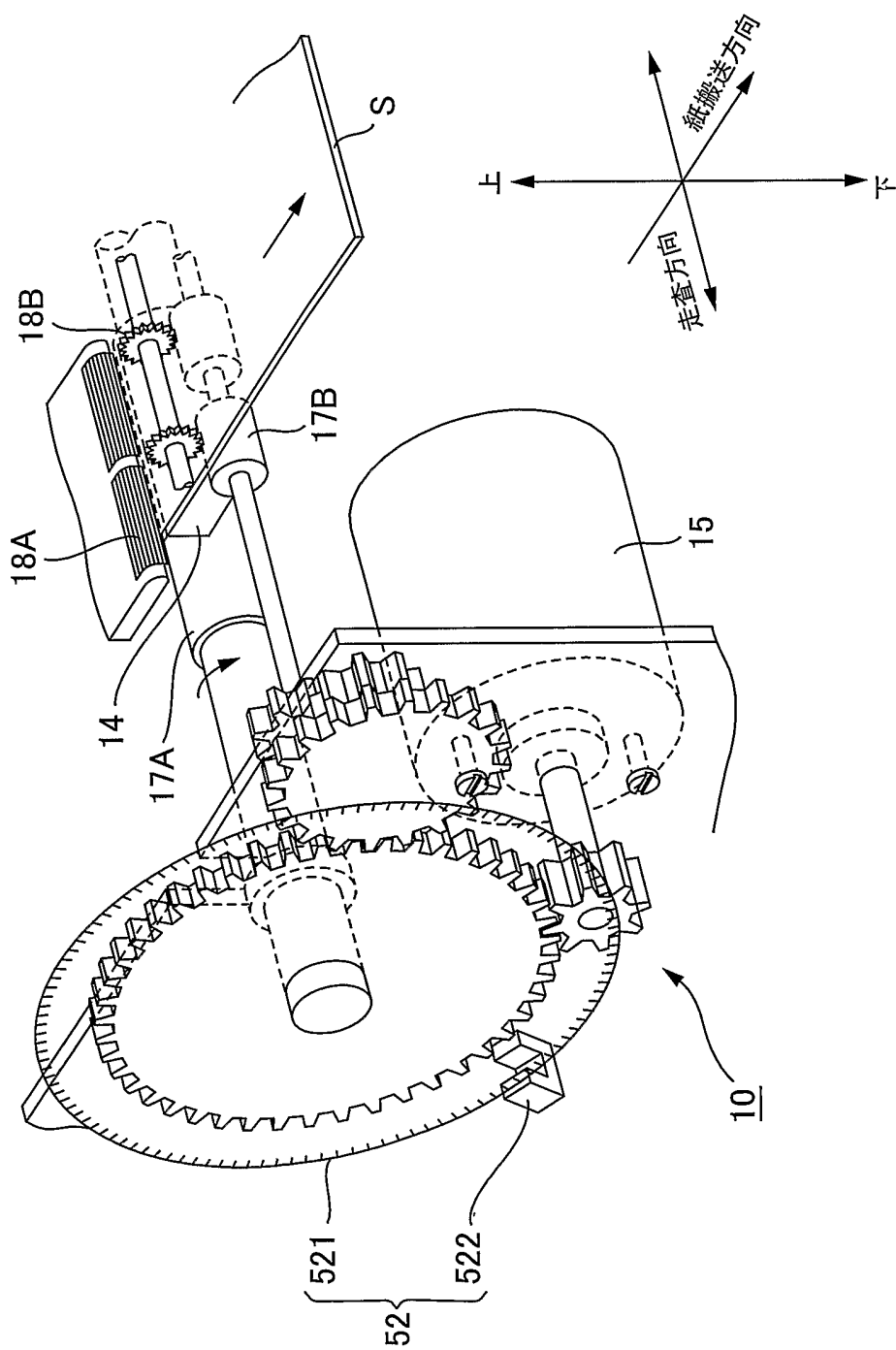


図4

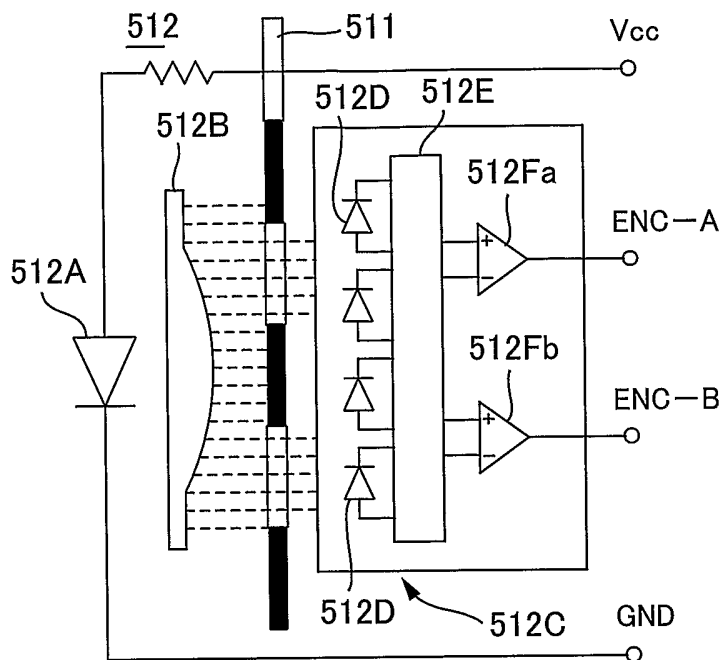


図5

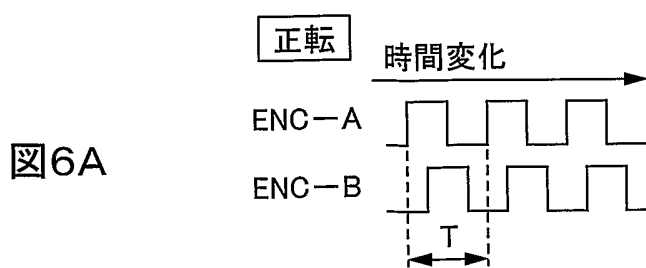


図6A

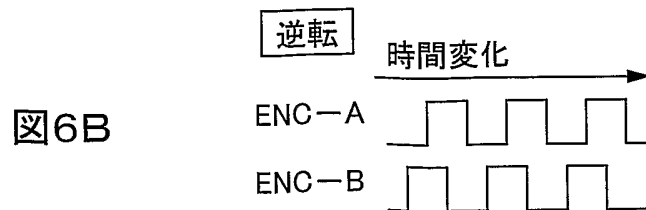


図6B

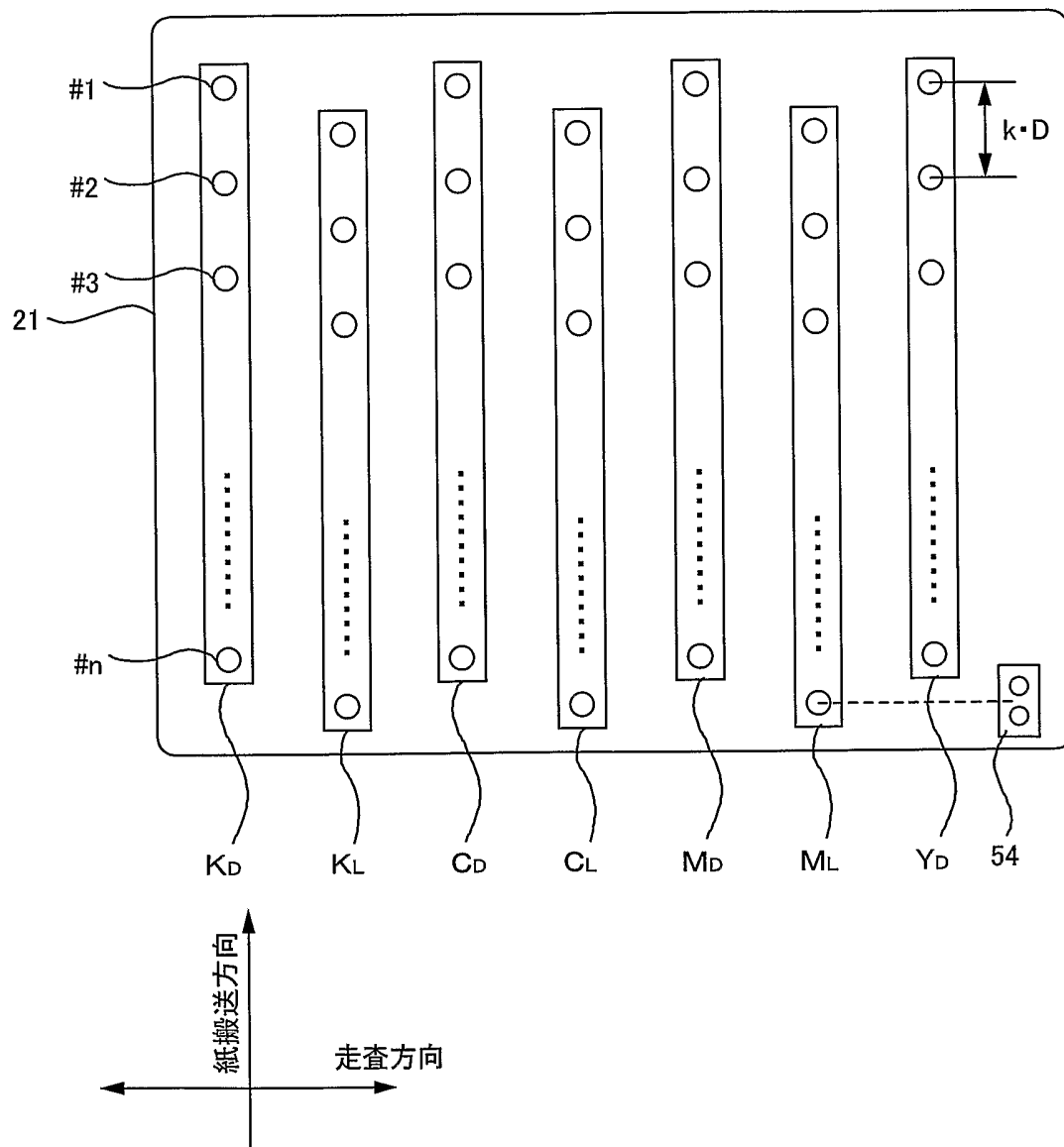


图7

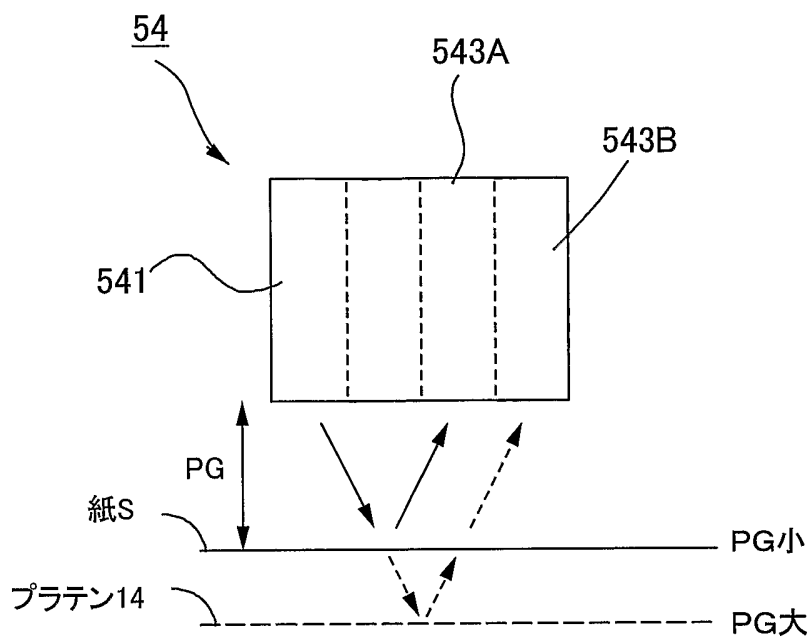


図8

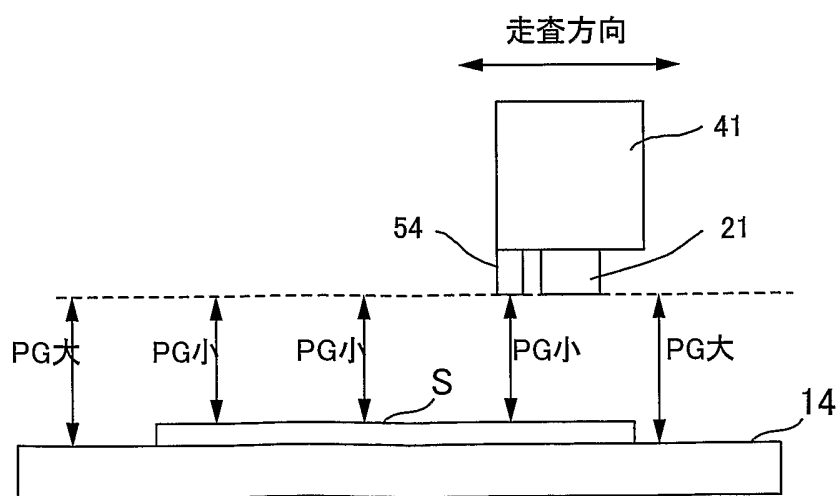


図9

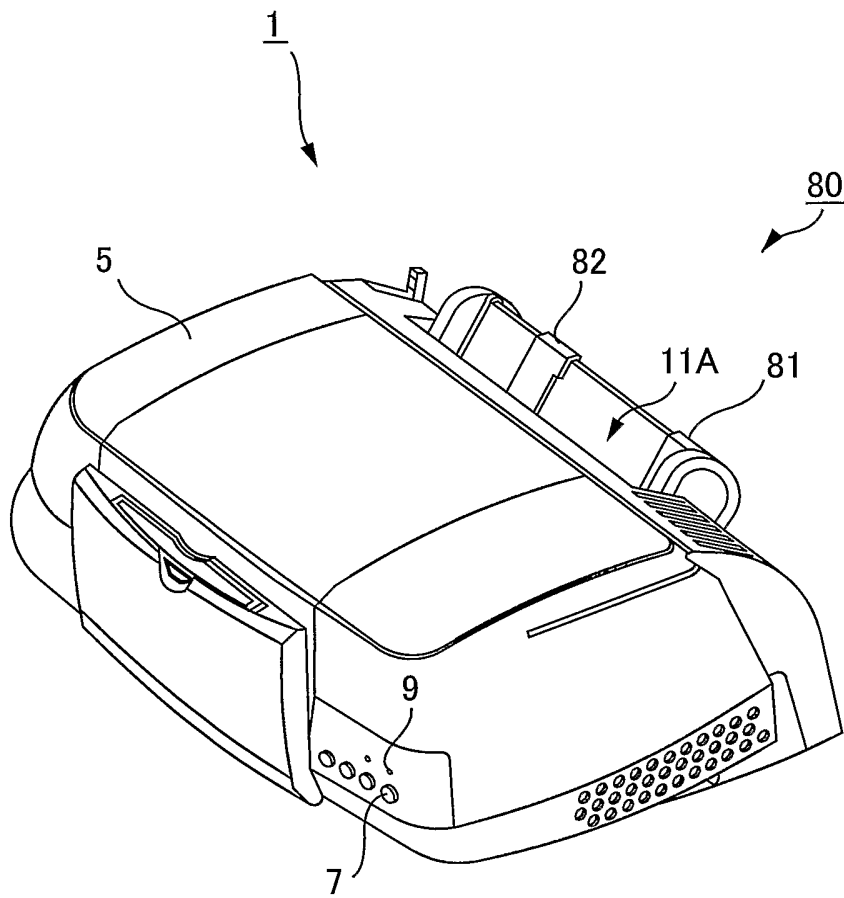


図10

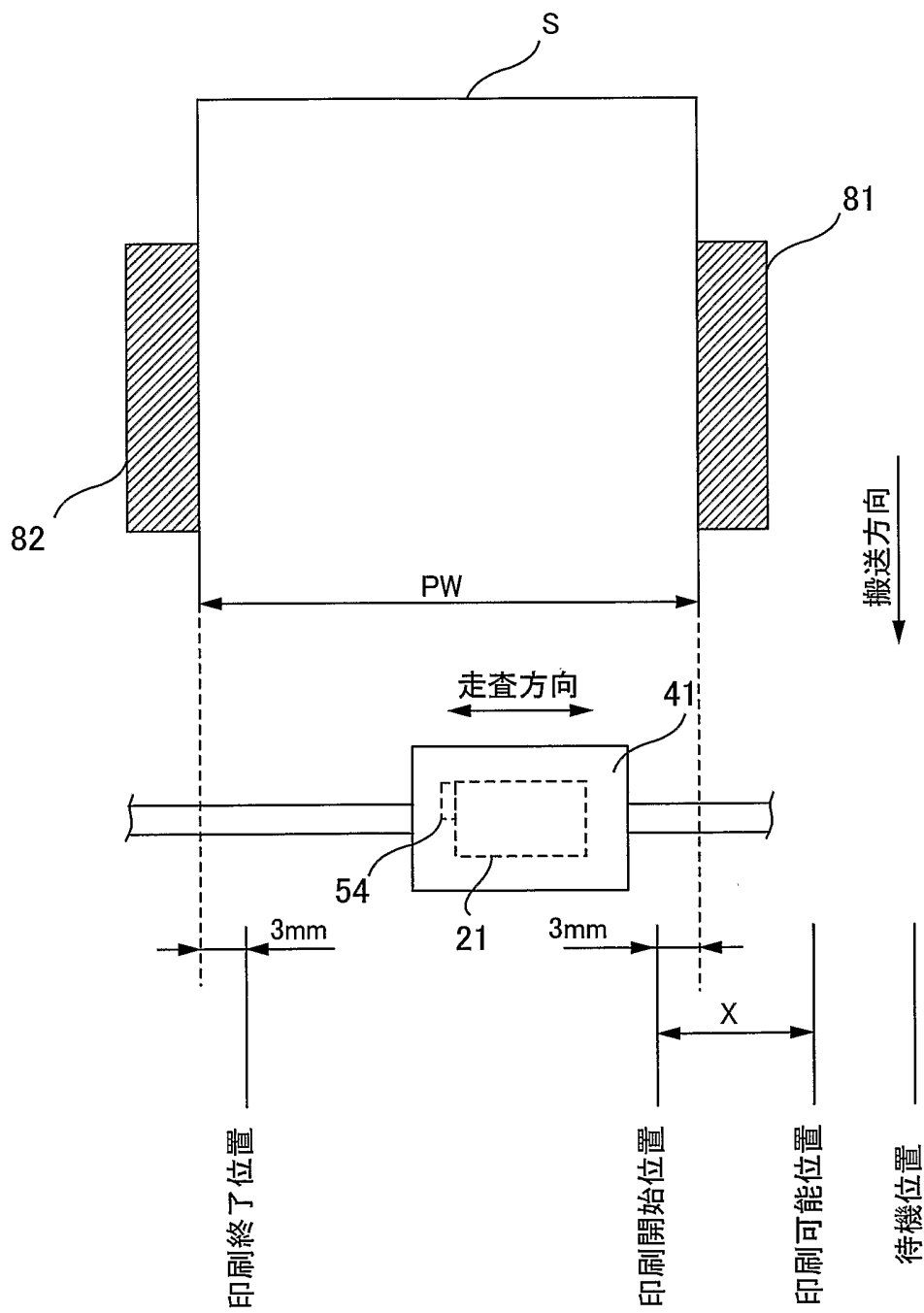


图11

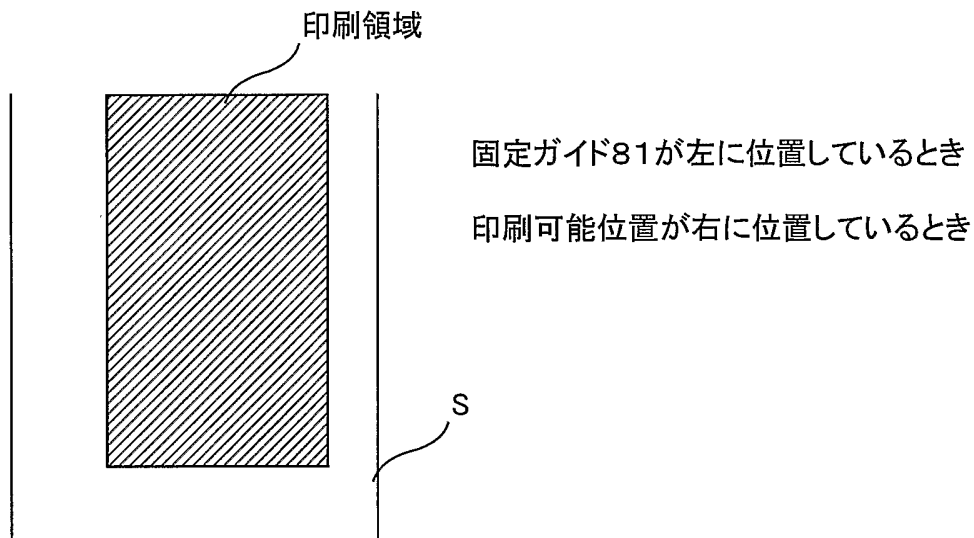


図12A

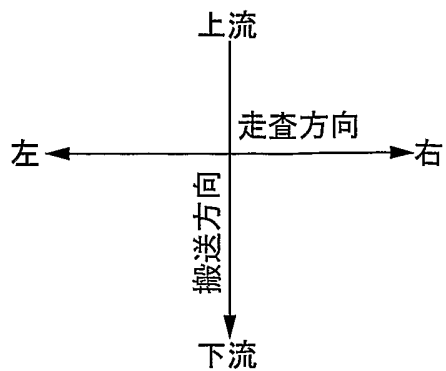
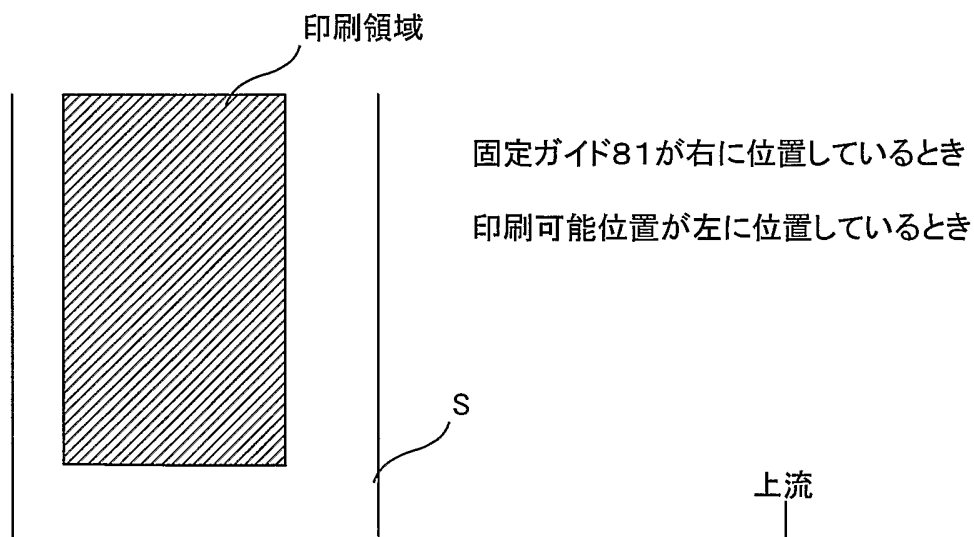


図12B

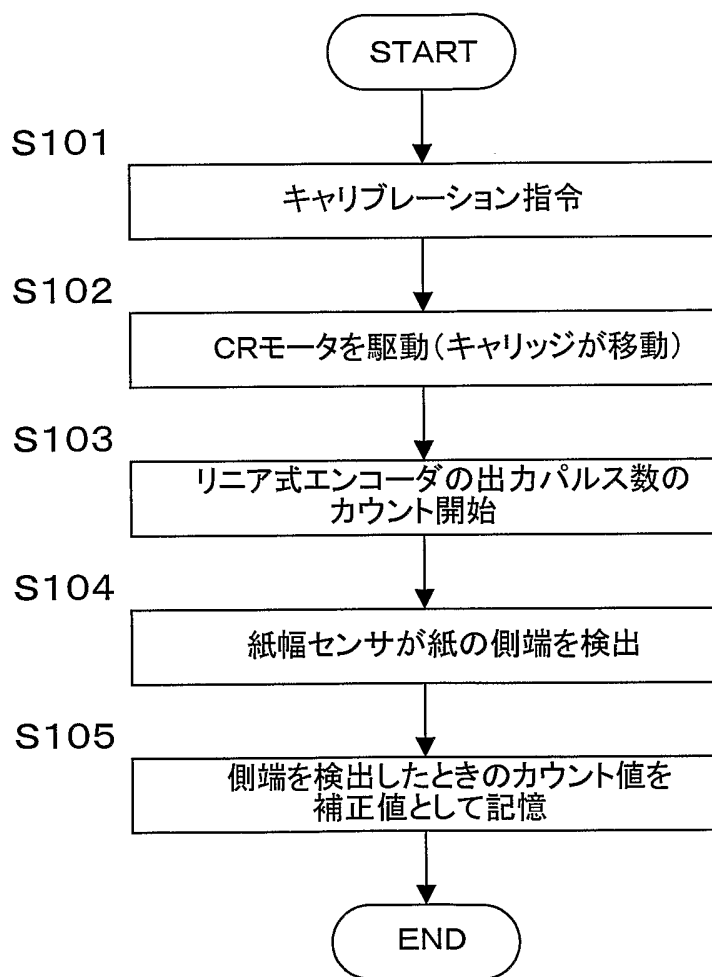


図13

12/16

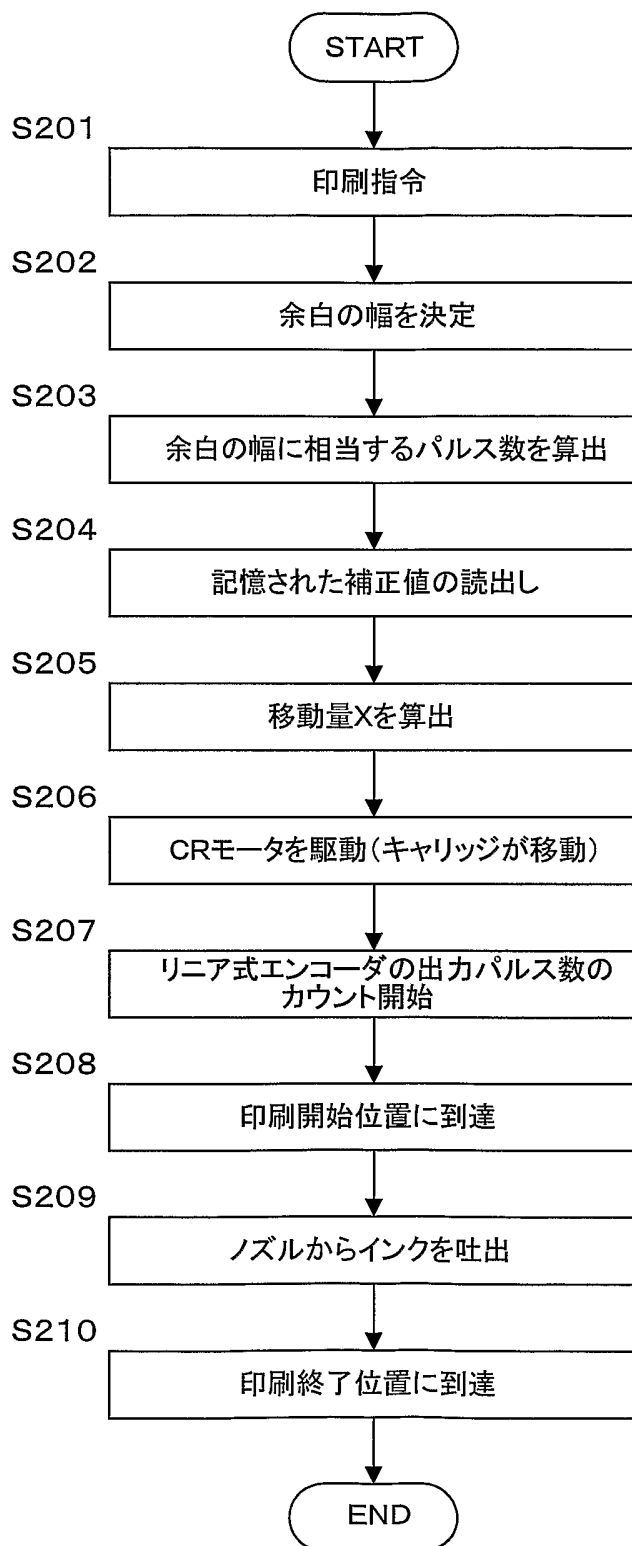


図14

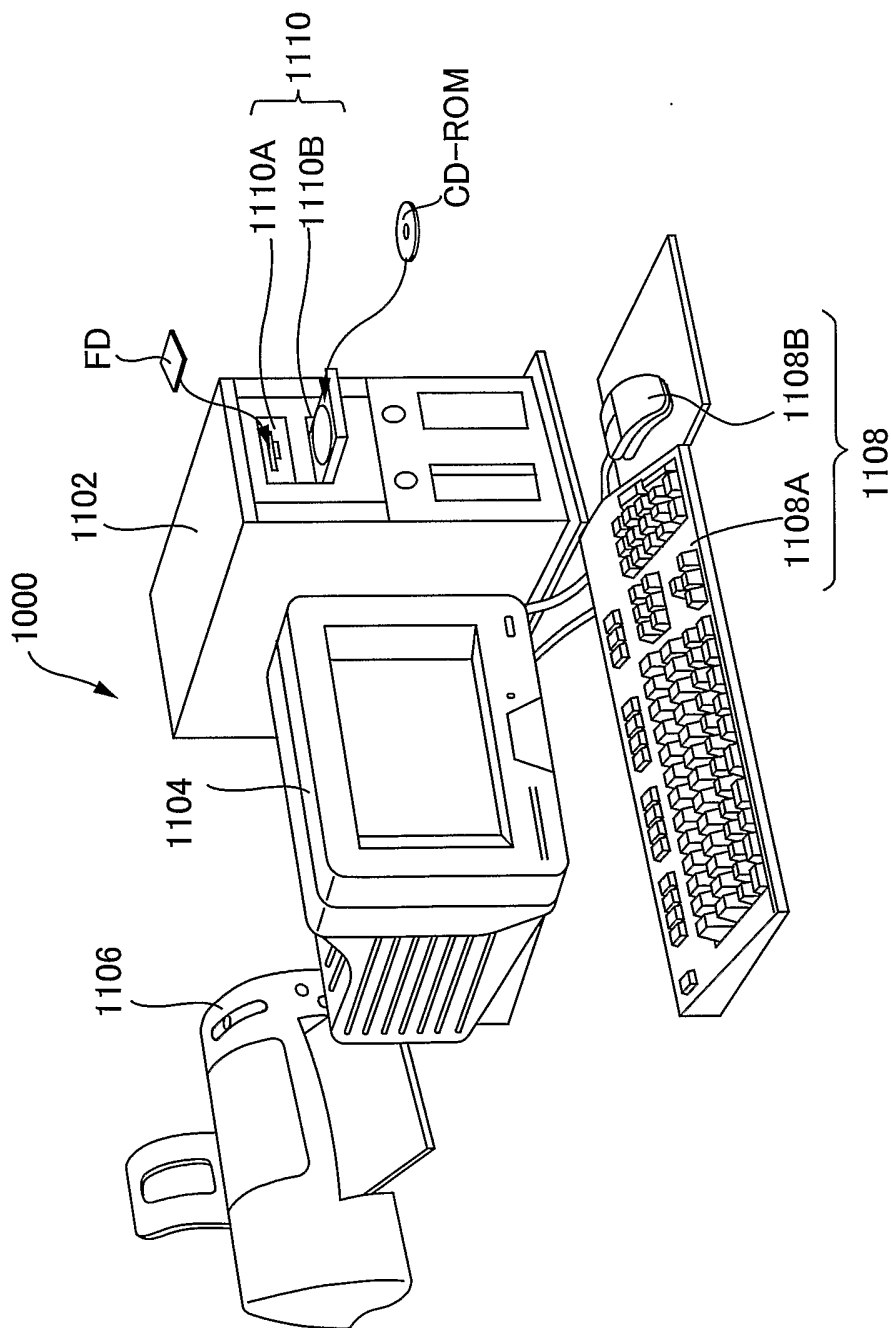


図15

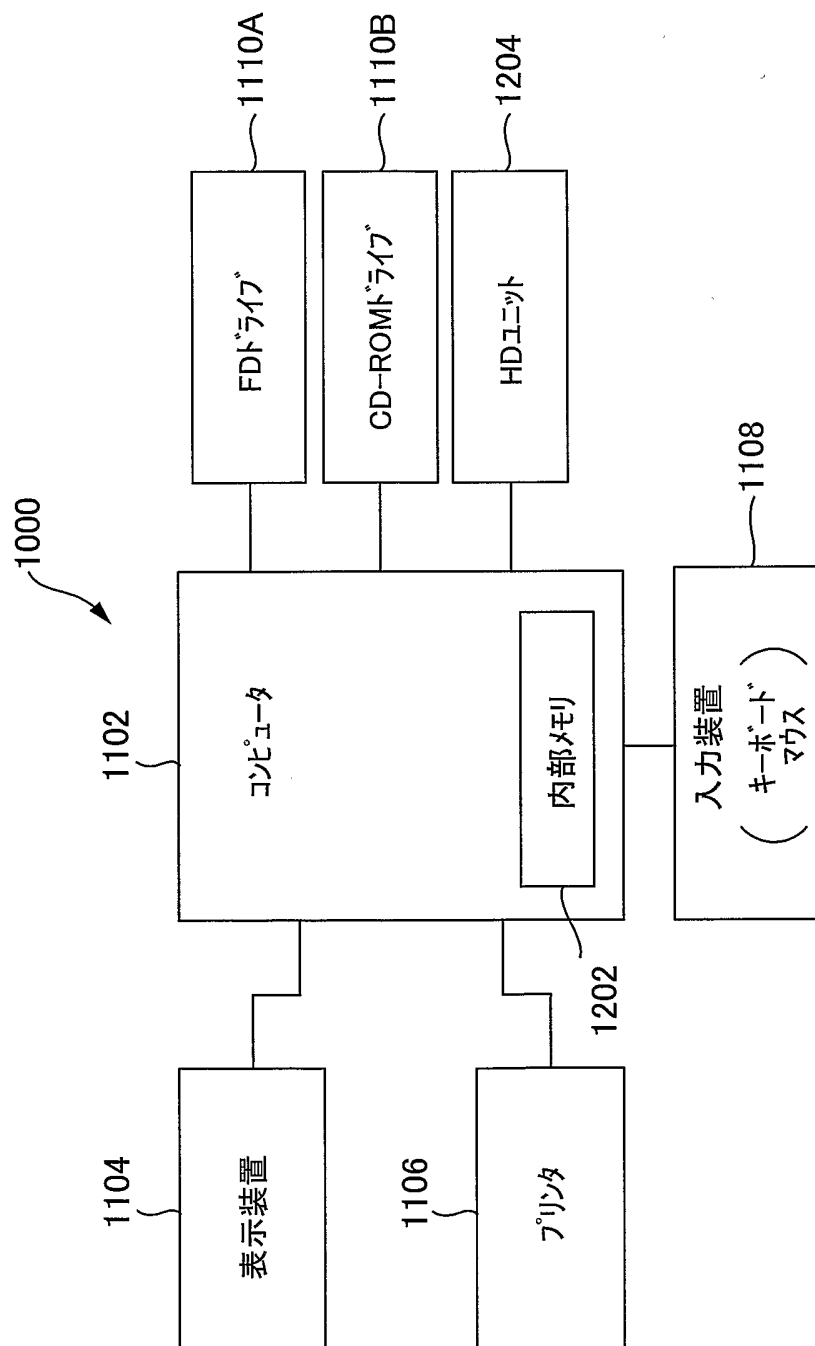


図16

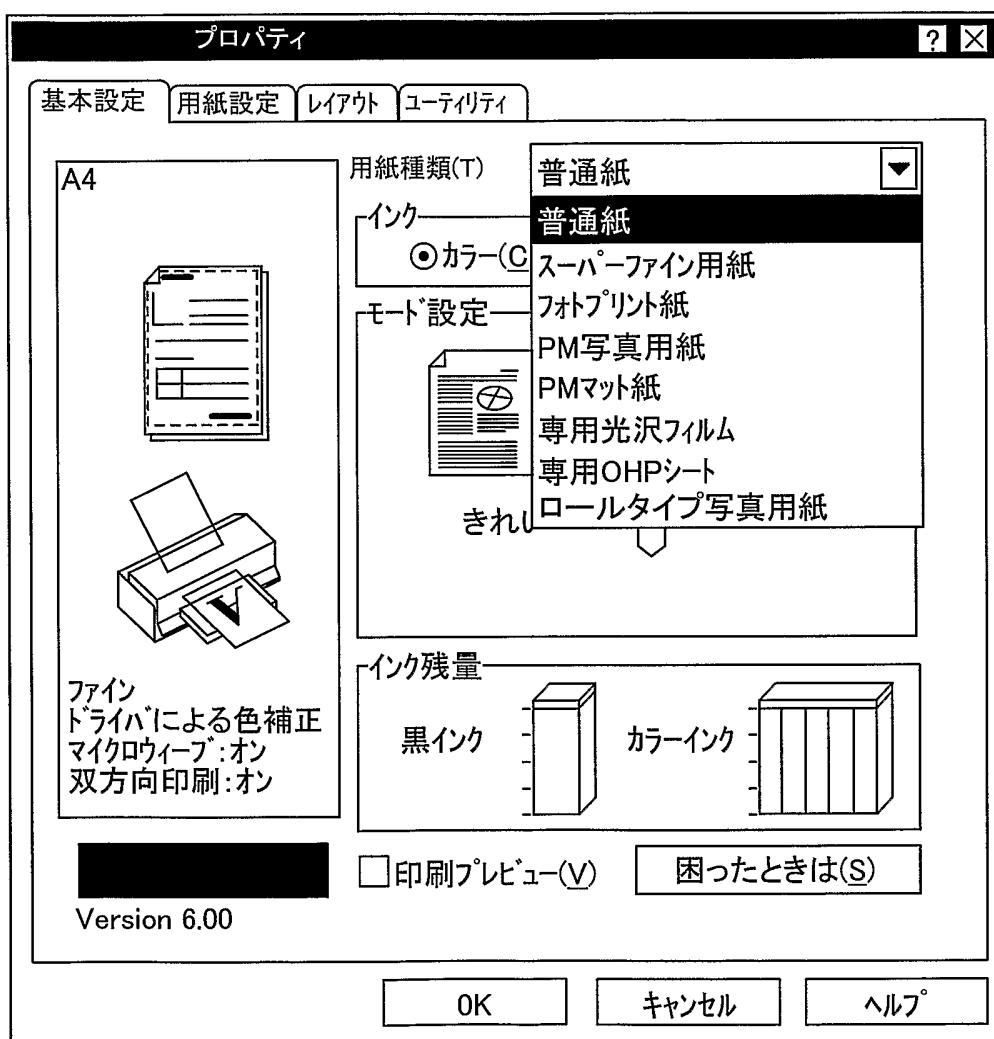


図17

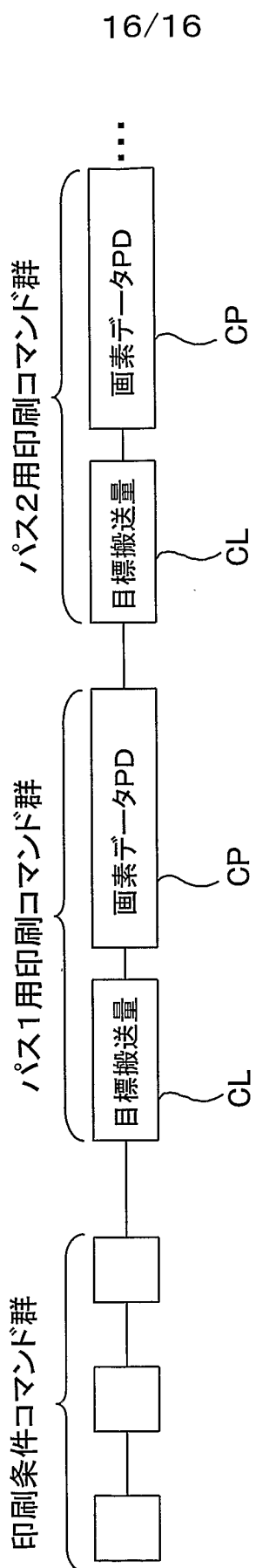



図18

INTERNATIONAL SEARCH REPORT

International application No.
PCT/JP03/10266

<p>A. CLASSIFICATION OF SUBJECT MATTER Int.Cl⁷ B41J29/50</p> <p>According to International Patent Classification (IPC) or to both national classification and IPC</p>											
<p>B. FIELDS SEARCHED</p> <p>Minimum documentation searched (classification system followed by classification symbols) Int.Cl⁷ B41J29/50</p> <p>Documentation searched other than minimum documentation to the extent that such documents are included in the fields searched Jitsuyo Shinan Koho 1922-1996 Jitsuyo Shinan Toroku Koho 1996-2001 Kokai Jitsuyo Shinan Koho 1971-2001 Toroku Jitsuyo Shinan Koho 1994-2001</p> <p>Electronic data base consulted during the international search (name of data base and, where practicable, search terms used)</p>											
<p>C. DOCUMENTS CONSIDERED TO BE RELEVANT</p> <table border="1"> <thead> <tr> <th>Category*</th> <th>Citation of document, with indication, where appropriate, of the relevant passages</th> <th>Relevant to claim No.</th> </tr> </thead> <tbody> <tr> <td>A</td> <td>JP 6-64286 A (Sharp Corp.), 08 March, 1994 (08.03.94), Full text (Family: none)</td> <td>1-14</td> </tr> <tr> <td>A</td> <td>JP 6-8596 A (NEC Engineering Kabushiki Kaisha), 18 January, 1994 (18.01.94), Full text (Family: none)</td> <td>1-14</td> </tr> </tbody> </table>			Category*	Citation of document, with indication, where appropriate, of the relevant passages	Relevant to claim No.	A	JP 6-64286 A (Sharp Corp.), 08 March, 1994 (08.03.94), Full text (Family: none)	1-14	A	JP 6-8596 A (NEC Engineering Kabushiki Kaisha), 18 January, 1994 (18.01.94), Full text (Family: none)	1-14
Category*	Citation of document, with indication, where appropriate, of the relevant passages	Relevant to claim No.									
A	JP 6-64286 A (Sharp Corp.), 08 March, 1994 (08.03.94), Full text (Family: none)	1-14									
A	JP 6-8596 A (NEC Engineering Kabushiki Kaisha), 18 January, 1994 (18.01.94), Full text (Family: none)	1-14									
<p><input type="checkbox"/> Further documents are listed in the continuation of Box C. <input type="checkbox"/> See patent family annex.</p>											
<p>* Special categories of cited documents: "A" document defining the general state of the art which is not considered to be of particular relevance "E" earlier document but published on or after the international filing date "L" document which may throw doubts on priority claim(s) or which is cited to establish the publication date of another citation or other special reason (as specified) "O" document referring to an oral disclosure, use, exhibition or other means "P" document published prior to the international filing date but later than the priority date claimed</p>		<p>"T" later document published after the international filing date or priority date and not in conflict with the application but cited to understand the principle or theory underlying the invention "X" document of particular relevance; the claimed invention cannot be considered novel or cannot be considered to involve an inventive step when the document is taken alone "Y" document of particular relevance; the claimed invention cannot be considered to involve an inventive step when the document is combined with one or more other such documents, such combination being obvious to a person skilled in the art "&" document member of the same patent family</p>									
<p>Date of the actual completion of the international search 05 August, 2003 (05.08.03)</p>		<p>Date of mailing of the international search report 18 November, 2003 (18.11.03)</p>									
<p>Name and mailing address of the ISA/ Japanese Patent Office</p> <p>Facsimile No.</p>		<p>Authorized officer</p> <p>Telephone No.</p>									

A. 発明の属する分野の分類 (国際特許分類 (IPC)) Int. cl ⁷ B41J 29/50		
B. 調査を行った分野 調査を行った最小限資料 (国際特許分類 (IPC)) Int. cl ⁷ B41J 29/50		
最小限資料以外の資料で調査を行った分野に含まれるもの 日本国実用新案公報 1922-1996年 日本国公開実用新案公報 1971-2001年 日本国実用新案登録公報 1996-2001年 日本国登録実用新案公報 1994-2001年		
国際調査で使用した電子データベース (データベースの名称、調査に使用した用語)		
C. 関連すると認められる文献		
引用文献の カテゴリー*	引用文献名 及び一部の箇所が関連するときは、その関連する箇所の表示	関連する 請求の範囲の番号
A	JP 6-64286 A (シャープ株式会社) 1994. 03. 08, 全文 (ファミリーなし)	1-14
A	JP 6-8596 A (日本電気エンジニアリング株式会社) 1994. 01. 18, 全文 (ファミリーなし)	1-14
<input type="checkbox"/> C欄の続きにも文献が列挙されている。 <input type="checkbox"/> パテントファミリーに関する別紙を参照。		
* 引用文献のカテゴリー 「A」 特に関連のある文献ではなく、一般的技術水準を示すもの 「E」 国際出願日前の出願または特許であるが、国際出願日以後に公表されたもの 「L」 優先権主張に疑義を提起する文献又は他の文献の発行日若しくは他の特別な理由を確立するために引用する文献 (理由を付す) 「O」 口頭による開示、使用、展示等に言及する文献 「P」 国際出願日前で、かつ優先権の主張の基礎となる出願日の後に公表された文献 「T」 国際出願日又は優先日後に公表された文献であって出願と矛盾するものではなく、発明の原理又は理論の理解のために引用するもの 「X」 特に関連のある文献であって、当該文献のみで発明の新規性又は進歩性がないと考えられるもの 「Y」 特に関連のある文献であって、当該文献と他の1以上の文献との、当業者にとって自明である組合せによって進歩性がないと考えられるもの 「&」 同一パテントファミリー文献		
国際調査を完了した日 05. 08. 03	国際調査報告の発送日 18. 11. 03	
国際調査機関の名称及びあて先 日本国特許庁 (ISA/JP) 郵便番号100-8915 東京都千代田区霞が関三丁目4番3号	特許庁審査官 (権限のある職員) 湯本 照基 	2P 9404
電話番号 03-3581-1101 内線 3260		