



(12)发明专利申请

(10)申请公布号 CN 108360797 A

(43)申请公布日 2018.08.03

(21)申请号 201810260713.X

(22)申请日 2018.03.28

(71)申请人 中山市加丰机械科技有限公司
地址 528400 广东省中山市东区博爱六路
28号远洋广场2幢办公楼907号之二

(72)发明人 项磊

(74)专利代理机构 中山市兴华粤专利代理有限
公司 44345

代理人 吴剑锋

(51)Int.Cl.

E04F 21/08(2006.01)

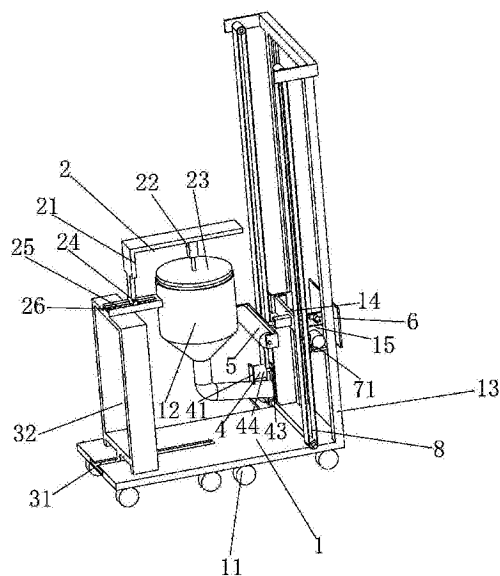
权利要求书1页 说明书3页 附图3页

(54)发明名称

一种墙衣涂抹装置

(57)摘要

本发明公开一种墙衣涂抹装置,包括有底座,其特征在于:在所述底座下端设有多个万向轮,在所述底座前端对称设有导向杆,在所述导向杆插接有移动座,在所述移动座之间插接有转动板,在所述一侧移动座上设有第一电机,所述第一电机的电机轴与转动板相连接,在所述转动板前侧设有能将墙衣按压到墙壁上的压板装置,在所述转动板后侧设有滚筒装置,在所述底座上设有能带动移动座沿导轨上下移动的移动装置,在所述底座后端设有导向槽,在所述导向槽上插接有移动架,在所述移动架上设有能向压板装置上输送墙衣的输送装置,本发明结构简单,使用方便,实用性强,满足人们的使用需求。



1. 一种墙衣涂抹装置,包括有底座(1),其特征在于:在所述底座(1)下端设有多个万向轮(11),在所述底座(1)前端对称设有导向杆(13),在所述导向杆(13)插接有移动座(15),在所述移动座(15)之间插接有转动板(14),在所述一侧移动座(15)上设有第一电机(71),所述第一电机(71)的电机轴与转动板(14)相连接,在所述转动板(14)前侧设有能将墙衣按压到墙壁上的压板装置(6),在所述转动板(14)后侧设有滚筒装置(5),在所述底座(1)上设有能带动移动座(15)沿导轨上下移动的移动装置(8),在所述底座(1)后端设有导向槽(31),在所述导向槽(31)上插接有移动架(32),在所述移动架(32)上设有能向压板装置(6)上输送墙衣的输送装置(2)。

2. 根据权利要求1所述的一种墙衣涂抹装置,其特征在于所述压板装置(6)包括设置在转动板(14)前侧的第一推杆电机(62),在所述第一推杆电机(62)的电机轴上通过第一转轴(65)铰接有压板(61),在所述第一推杆电机(62)的电机轴上设有安装板(64),在所述安装板(64)上设有第二电机(63),所述第二电机(63)的电机轴与第一转轴(65)相连接。

3. 根据权利要求1所述的一种墙衣涂抹装置,其特征在于所述滚筒装置(5)包括设置在转动板(14)后侧上的第二推杆电机(51),在所述第二推杆电机(51)的电机轴上设有U型插接架(52),在所述U型插接架(52)内通过第二转轴(54)插接有滚轴(53)。

4. 根据权利要求1所述的一种墙衣涂抹装置,其特征在于所述移动装置(8)包括设置在导向杆(13)上端内侧的第三转轴(86),在所述第三转轴(86)上套设有第一皮带轮(85),在所述底座(1)上设有第三电机(81),在所述第三电机(81)的电机轴上设有第四转轴(84),在所述第四转轴(84)上套设有第二皮带轮(82),在所述第一皮带轮(85)与第二皮带轮(82)之间设有第一皮带(83),所述移动座(15)设置在第一皮带(83)上。

5. 根据权利要求1所述的一种墙衣涂抹装置,其特征在于所述输送装置(2)包括设置在移动架(32)上的第一导向杆(26),在所述第一导向杆(26)上设有锥形储蓄桶(12),在所述锥形储蓄桶(12)下端出口连接有出料管,在所述第一导向杆(26)上插接有移动架(21),在所述移动架(21)下端设有第三推杆电机(22),在所述第三推杆电机(22)的电机轴上设有挤压板(23),在所述移动架(21)上设有第一插销孔(24),在所述第一导向杆(26)对应第一插销孔(24)的位置上设有多个第二插销孔(25),在所述出料管出口处设有切割装置(4)。

6. 根据权利要求5所述的一种墙衣涂抹装置,其特征在于所述切割装置(4)包括设置在出料管出口处上端的第一固定板(41),在所述第一固定板(41)上设有第四电机(44),在所述第四电机(44)的电机轴上设有切割刀(43)。

一种墙衣涂抹装置

技术领域

[0001] 本发明涉及墙衣涂抹领域,特别涉及一种墙衣涂抹装置。

背景技术

[0002] 现有墙衣涂抹需要人工进行涂抹,人工涂抹效率低下不能快速的进行涂抹,从而不能满足人们的使用需求,影响人们的正常使用。

[0003] 故此,现有的墙衣涂抹装置需要进一步改善。

发明内容

[0004] 本发明的目的是为了克服现有技术中的不足之处,提供一种墙衣涂抹装置。

[0005] 为了达到上述目的,本发明采用以下方案:

[0006] 一种墙衣涂抹装置,包括有底座,其特征在于:在所述底座下端设有多个万向轮,在所述底座前端对称设有导向杆,在所述导向杆插接有移动座,在所述移动座之间插接有转动板,在所述一侧移动座上设有第一电机,所述第一电机的电机轴与转动板相连接,在所述转动板前侧设有能将墙衣按压到墙壁上的压板装置,在所述转动板后侧设有滚筒装置,在所述底座上设有能带动移动座沿导轨上下移动的移动装置,在所述底座后端设有导向槽,在所述导向槽上插接有移动架,在所述移动架上设有能向压板装置上输送墙衣的输送装置。

[0007] 如上所述压板装置包括设置在转动板前侧的第一推杆电机,在所述第一推杆电机的电机轴上通过第一转轴铰接有压板,在所述第一推杆电机的电机轴上设有安装板,在所述安装板上设有第二电机,所述第二电机的电机轴与第一转轴相连接。

[0008] 如上所述滚筒装置包括设置在转动板后侧上的第二推杆电机,在所述第二推杆电机的电机轴上设有U型插接架,在所述U型插接架内通过第二转轴插接有滚轴。

[0009] 如上所述的一种墙衣涂抹装置,其特征在于所述移动装置包括设置在导向杆上端内侧的第三转轴,在所述第三转轴上套设有第一皮带轮,在所述底座上设有第三电机,在所述第三电机的电机轴上设有第四转轴,在所述第四转轴上套设有第二皮带轮,在所述第一皮带轮与第二皮带轮之间设有第一皮带,所述移动座设置在第一皮带上。

[0010] 如上所述的一种墙衣涂抹装置,其特征在于所述输送装置包括设置在移动架上的第一导向杆,在所述第一导向杆上设有锥形储蓄桶,在所述锥形储蓄桶下端出口连接有出料管,在所述第一导向杆上插接有移动架,在所述移动架下端设有第三推杆电机,在所述第三推杆电机的电机轴上设有挤压板,在所述移动架上设有第一插销孔,在所述第一导向杆对应第一插销孔的位置上设有多个第二插销孔,在所述出料管出口处设有切割装置。

[0011] 如上所述的一种墙衣涂抹装置,其特征在于所述切割装置包括设置在出料管出口处上端的第一固定板,在所述第一固定板上设有第四电机,在所述第四电机的电机轴上设有切割刀。

[0012] 综上所述,本发明相对于现有技术其有益效果是:

[0013] 本发明结构简单,使用方便,通过输送装置将墙衣输送到压板装置上,然后通过压板装置将墙衣压在墙壁上,然后通过第一电机带动转动板转动,使得滚筒装置贴合墙壁,然后通过移动装置带动移动座上下移动,从而使滚筒装置对墙壁进行滚压使得墙衣贴合在墙壁上,结构简单,实用性强,满足人们的使用需求。

附图说明

[0014] 图1为本发明的立体示意图之一;

[0015] 图2为本发明的立体示意图之二;

[0016] 图3为本发明的立体示意图之三。

具体实施方式

[0017] 下面结合附图说明和具体实施方式对本发明作进一步描述:

[0018] 如图1至3所示的一种墙衣涂抹装置,包括有底座1,在所述底座1下端设有多个万向轮11,在所述底座1前端对称设有导向杆13,在所述导向杆13插接有移动座15,在所述移动座15之间插接有转动板14,在所述一侧移动座15上设有第一电机71,所述第一电机71的电机轴与转动板14相连接,在所述转动板14前侧设有能将墙衣按压到墙壁上的压板装置6,在所述转动板14后侧设有滚筒装置5,在所述底座1上设有能带动移动座15沿导轨上下移动的移动装置8,在所述底座1后端设有导向槽31,在所述导向槽31上插接有移动架32,在所述移动架32上设有能向压板装置6上输送墙衣的输送装置2,通过输送装置将墙衣输送到压板装置上,然后通过压板装置将墙衣压在墙壁上,然后通过第一电机带动转动板转动,使得滚筒装置贴合墙壁,然后通过移动装置带动移动座上下移动,从而使滚筒装置对墙壁进行滚压使得墙衣贴合在墙壁上,结构简单,实用性强,满足人们的使用需求。

[0019] 本发明中所述压板装置6包括设置在转动板14前侧的第一推杆电机62,在所述第一推杆电机62的电机轴上通过第一转轴65铰接有压板61,在所述第一推杆电机62的电机轴上设有安装板64,在所述安装板64上设有第二电机63,所述第二电机63的电机轴与第一转轴65相连接,通过第一推杆电机调节与墙壁之间的距离,然后通过第二电机带动压板调节角度,结构简单,实用性强,满足人们的使用需求。

[0020] 本发明中所述滚筒装置5包括设置在转动板14后侧上的第二推杆电机51,在所述第二推杆电机51的电机轴上设有U型插接架52,在所述U型插接架52内通过第二转轴54插接有滚轴53,通过第二推杆电机调节滚轴与墙壁之间的距离,结构简单,实用性强,满足人们的使用需求。

[0021] 本发明中所述移动装置8包括设置在导向杆13上端内侧的第三转轴86,在所述第三转轴86上套设有第一皮带轮85,在所述底座1上设有第三电机81,在所述第三电机81的电机轴上设有第四转轴84,在所述第四转轴84上套设有第二皮带轮82,在所述第一皮带轮85与第二皮带轮82之间设有第一皮带83,所述移动座15设置在第一皮带83上,通过第三电机带动第二皮带轮转动,从而使第一皮带转动,带动移动座上下移动,结构简单,实用性强,满足人们的使用需求。

[0022] 本发明中所述输送装置2包括设置在移动架32上的第一导向杆26,在所述第一导向杆26上设有锥形储蓄桶12,在所述锥形储蓄桶12下端出口连接有出料管,在所述第一导

向杆26上插接有移动架21,在所述移动架21下端设有第三推杆电机22,在所述第三推杆电机22的电机轴上设有挤压板23,在所述移动架21上设有第一插销孔24,在所述第一导向杆26对应第一插销孔24的位置上设有多个第二插销孔25,在所述出料管出口处设有切割装置4,通过第三推杆电机带动挤压板向下挤压,从而使墙衣从而出料管输送到压板上,然后通过切割装置切断,结构简单,实用性强,满足人们的使用需求。

[0023] 本发明中所述切割装置4包括设置在出料管出口处上端的第一固定板41,在所述第一固定板41上设有第四电机44,在所述第四电机44的电机轴上设有切割刀43,通过第四电机带动切割刀转动对墙衣进行切割,结构简单,实用性强,满足人们的使用需求。

[0024] 以上显示和描述了本发明的基本原理和主要特征以及本发明的优点,本行业的技术人员应该了解,本发明不受上述实施例的限制,上述实施例和说明书中描述的只是说明本发明的原理,在不脱离本发明精神和范围的前提下,本发明还会有各种变化和改进,这些变化和改进都落入要求保护的本发明范围内。本发明要求保护范围由所附的权利要求书及其等效物界定。

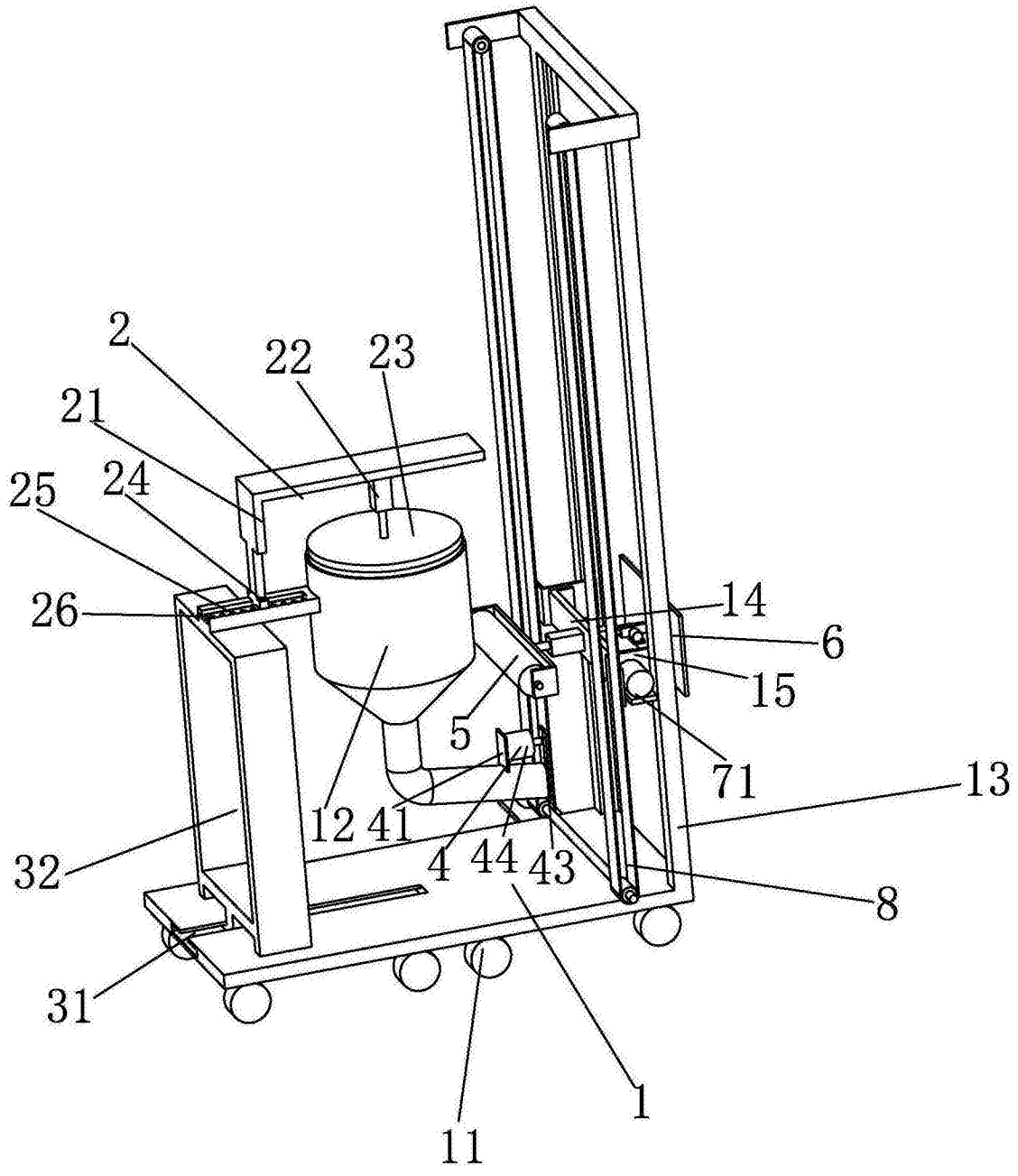


图1

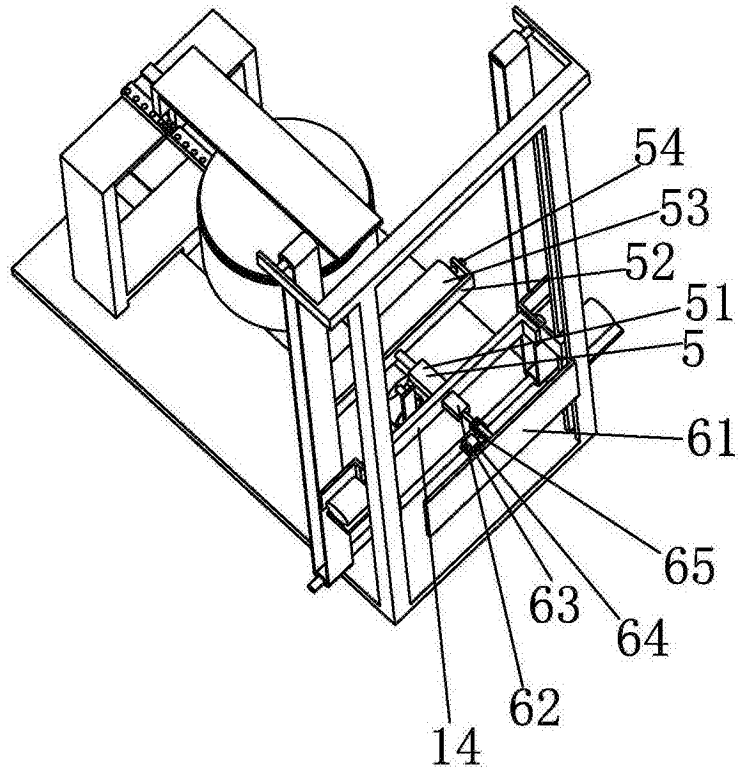


图2

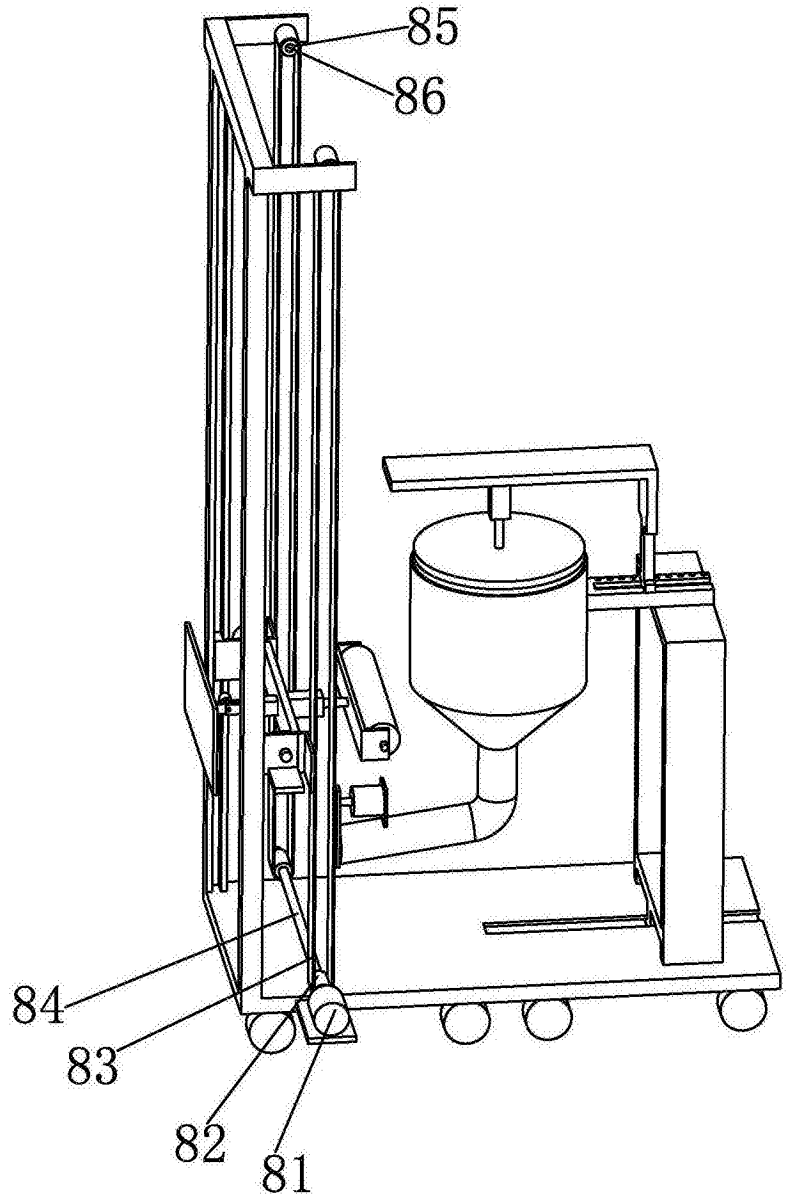


图3