



(12)发明专利

(10)授权公告号 CN 104105940 B

(45)授权公告日 2017.04.26

(21)申请号 201380008160.4

(22)申请日 2013.01.28

(65)同一申请的已公布的文献号
申请公布号 CN 104105940 A

(43)申请公布日 2014.10.15

(30)优先权数据
61/595,224 2012.02.06 US
13/609,430 2012.09.11 US

(85)PCT国际申请进入国家阶段日
2014.08.06

(86)PCT国际申请的申请数据
PCT/US2013/023358 2013.01.28

(87)PCT国际申请的公布数据
W02013/180765 EN 2013.12.05

(73)专利权人 普拉德研究及开发股份有限公司
地址 英国维尔京群岛

(72)发明人 K·古德曼 F·布莱克
A·戈德堡

(74)专利代理机构 永新专利商标代理有限公司
72002
代理人 周家新 蔡洪贵

(51)Int.Cl.
F42C 15/34(2006.01)
F42C 15/40(2006.01)

(56)对比文件
US 2010/0005992 A1,2010.01.14,
US 4982663 A,1991.01.08,
US 5153369 A,1992.10.06,
US 4454816 A,1984.06.19,
US 4449457 A,1984.05.22,
审查员 俞舟燕

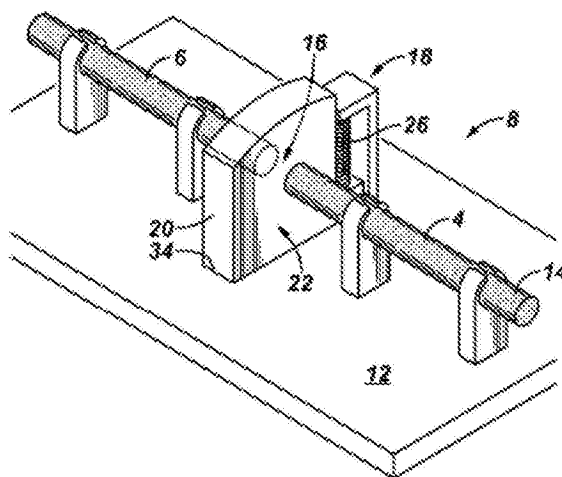
权利要求书2页 说明书5页 附图5页

(54)发明名称

用于启动火药系的方法和装置

(57)摘要

一种引爆装置包括用于在线外方位和线内方位之间移动的机构,其中,在线外方位中引爆器的启动不会导致火药系的启动,在线内方位中引爆器的启动会导致火药系的启动。



1. 一种用于启动火药系的装置,所述装置包括:
 - 电子开关,其用于接收和传递信号;
 - 引爆器,其用于启动所述火药系,且连接到所述电子开关,以从所述电子开关接收信号;
 - 引爆路径,在引爆器引爆后,能量沿着所述引爆路径消散;
 - 线外方位,使得引爆路径没有从引爆器延伸到火药系;
 - 线内方位,使得引爆路径从引爆器延伸到火药系;以及
 - 定位机构,其连接到所述电子开关以从所述电子开关接收信号,且可被操作以从所述线外方位转变到所述线内方位;其中,所述定位机构包括偏压构件,以用于朝向所述线内方位推动所述装置,且所述定位机构包括易碎构件,以用于抵挡所述偏压构件且将所述装置保持在所述线外方位。
2. 根据权利要求1所述的装置,其中,所述易碎构件是连接到所述电子开关的电阻器,所述电阻器能够在从所述电子开关接收到信号后损坏。
3. 根据权利要求1或2所述的装置,其中,所述定位机构包括第二易碎构件。
4. 根据权利要求1所述的装置,其中,所述电子开关是可寻址的开关。
5. 根据权利要求1所述的装置,其中,所述定位机构包括隔挡构件,所述隔挡构件能够在第一位置与第二位置之间移动,所述第一位置在引爆路径中处于所述引爆器与所述火药系之间,以提供所述线外方位,所述第二位置不处于所述引爆器与所述火药系之间,以提供所述线内方位。
6. 根据权利要求1所述的装置,其中,所述定位机构包括枢转机构,以用于将所述引爆器相对于所述火药系从所述线外方位枢转到所述线内方位。
7. 一种用于启动火药系的装置,所述装置包括:
 - 开关,其用于接收和传递信号;
 - 引爆器,其连接到所述开关;
 - 隔挡构件,其位于所述引爆器与所述火药系之间,以抑制由所述引爆器的引爆引起的所述火药系的引爆;
 - 偏压构件,其接合在所述隔挡构件上,以将所述隔挡构件从所述引爆器与所述火药系之间向外推动;
 - 阻挡机构,其与所述隔挡构件接合,以抵挡所述隔挡构件从所述引爆器与所述火药系之间向外移动;以及
 - 所述阻挡机构的易碎构件,其连接到所述开关,以从所述开关接收信号,用以将所述易碎构件损坏,使得所述偏压构件克服由所述阻挡机构提供的阻力且从所述引爆器与所述火药系之间向外推动所述隔挡构件。
8. 根据权利要求7所述的装置,其中,所述易碎构件是电阻器。
9. 根据权利要求8所述的装置,其中,所述电阻器是碳成分电阻器。
10. 根据权利要求7所述的装置,其中,所述开关是可寻址的开关。
11. 一种启动火药系的方法,所述方法包括:
 - 提供启动装置,所述启动装置具有用于引爆所述火药系的引爆器;
 - 将来自电子开关的信号传递到连接到所述电子开关的保险装置,以重新定位所述保险

装置,使得在所述引爆器与所述火药系之间提供直接路径;

将所述保险装置朝向一个方位偏压,使得所述路径从所述引爆器延伸到所述火药系;
以及

引爆所述引爆器,使得沿着所述路径定位的所述火药系被引爆;

其中,朝向所述方位重新定位所述保险装置包括:将配置为用于抵挡施加到所述保险装置的偏压作用的易碎构件损坏。

12. 根据权利要求11所述的方法,其中,偏压所述保险装置包括:偏压所述保险装置的位于所述引爆器与所述火药系之间的隔挡构件。

13. 根据权利要求11或12所述的方法,其中,损坏所述易碎构件包括:通过所述易碎构件从所述电子开关接收信号。

14. 根据权利要求11或12所述的方法,其中,朝向所述方位重新定位所述保险装置包括:将配置为用于抵挡施加到所述保险装置的偏压作用的易碎构件熔化。

15. 根据权利要求11所述的方法,包括:通过所述电子开关接收信号,所述电子开关是可寻址的开关;以及

比较由所述可寻址的开关接收的信号且确定是否将所述信号传递到所述引爆器。

16. 根据权利要求11所述的方法,其中,传递包括:在一个时间段之内传递至少两个信号,所述保险装置的重新定位在所述时间段之内接收到所述两个信号之后发生。

用于启动火药系的方法和装置

技术领域

[0001] 本发明涉及一种保险器械,更具体地涉及一种用于例如使用射孔枪来启动火药系以引爆火药的方法和装置。

背景技术

[0002] 很多已知的火药需要显著的震动、热量、力或者其它刺激以引爆,其通常称为次级火药。因此,火药系通常用于高效引爆这些火药,其中该火药系通常包括引爆器和中间物。为了提供轻松方便的使用,通常使用容易引爆的起爆火药来构建引爆器。

[0003] 在轻松方便的引爆器引燃的情况下,采取预防措施以防止意外启动引爆器或者中断延伸到火药的火药系。

[0004] 第一个已知的方法是将引爆器与火药系的其余部分物理隔离直到马上需要引爆时。这需要操作员在使用的最终位置处将引爆器物理连接到火药系的其余部分。然而其优势在于在连接之前火药系没有完成,启动装置必须在需要引爆之前连接,在对井眼射孔中必须在放置火药之前连接。

[0005] 另一种方法是对引爆装置使用突燃,爆破桥丝或爆破箔片启动器,以直接引爆单独构建次级火药的火药系。尽管有效,但这些系统受到电气系统的可用技术、可靠性和/或高费用以及复杂性的限制。

[0006] 可选方法包括中断火药系,使得即使启动起爆火药引爆器,至少一部分火药系仍没有与其余部分“在线内”,使得火药系的末端处的火药没有被引爆。这些系统通常可以归类为阻挡或者不对准。在阻挡系统中,放置隔挡件或者其它隔挡件以便中断火药系。实践中,尽管隔挡件可能暴露给引爆器或者火药系的其它部分,该隔挡件也可防止火药系连续贯通。

[0007] 在不对准系统中,偏移火药系的至少一部分,以便不与火药系的其余部分对准。系统不对准时,火药系的前进受到不对准位置的限制,从而结束火药系在引爆器与火药之间的延伸。但是,不对准部分移动回到与剩余部分对准时,火药系可以被启动且被维持以引引爆火药。

[0008] 无论是不对准或者阻挡,实现中断火药系的一个方法均需要操作员在使用前物理去除隔挡件或者重新对准火药系。这允许安全系统被放置在被物理操纵的点上。但是,一旦重新对准或者未被阻挡时,火药系是完整无损的。因此,在实际使用前,与保险装置的物理相互作用需要接近保险装置且可以导致进一步操纵保险装置。

[0009] 在弹道应用中使用一种可选的方法,在其中在出现特定的外力或者环境条件下,中断系统自动移动到不中断状态(即,不阻挡或者对准)。对于给定的应用,确定与需要保险条件有关的特定环境或者外力。例如,特定冲击力可施加到保险装置,可以利用保险装置的速度或者保险装置的角度旋转。此外,可以使用环境因素(例如压力或者温度)以将保险装置转变到可引爆状态。但是,在选择用于使保险装置处于可引爆状态的外力和环境条件中必须小心,因为一旦遭遇所述外力或者环境条件时,就会使该保险装置处于可引爆状态而

不论意图如此或者不如此。

发明内容

[0010] 提供了一种用于启动火药系的装置,其可以在刚好要启动时才会处于可引爆状态。该装置包括用于接收和传递信号的电子开关。操作连接到开关的定位机构,以将该装置从线外方位转变到线内方位,其中,在所述线外方位中,连接到开关的引爆器的引爆路径没有延伸到火药系,在所述线内方位中,引爆路径从引爆器延伸到火药系。

[0011] 在另一个实施例中,提供了一种引爆装置,可以远程使其处于可引爆状态。在这点上,与引爆装置有关的火药系可以在引爆装置的引爆器刚要引爆之前才处于可引爆状态。引爆装置进一步包括位于引爆器与火药系之间的隔挡构件,以抑制引爆器的引爆所引起的火药系的引爆。接合在隔挡构件上的偏压构件通过与隔挡构件接合的阻挡机构来抵挡。阻挡机构的易碎构件配置为在接收信号后被损坏,使得由偏压构件施加的力从引爆装置与火药系之间向外推动隔挡构件。

[0012] 此外,提供了一种引爆火药系的方法,其允许保险装置在火药系刚要引爆之前才处于可引爆状态。该方法包括:传递信号以将保险装置重新定位,用以在引爆器与火药系之间提供直接路径。一旦重新定位保险装置,引爆器与火药系一起被引爆。

附图说明

[0013] 图1是具有连接到引爆装置的火药的射孔枪的透视图;

[0014] 图2是图1的引爆装置的顶透视图,示出了被布置成用于提供引爆装置的线外方位的隔挡构件;

[0015] 图3是图1的引爆装置的底部透视图;

[0016] 图4是图1的引爆装置的顶透视图,示出了移动的隔挡构件以提供引爆装置的线内方位;

[0017] 图5是图1的引爆装置的底部透视图,示出了移动的隔挡构件以提供引爆装置的线内方位;

[0018] 图6是图1的引爆装置的另一个实施例的线外方位时的透视图;

[0019] 图7是图6的引爆装置的透视图,示出了隔挡构件被旋转以提供引爆装置的线内方位;

[0020] 图8是图1的引爆装置的另一个实施例的线外方位时的透视图,其中,引爆器与火药系不对准;以及

[0021] 图9是图8的引爆装置的线内方位时的透视图,其中,引爆器与火药系对准。

具体实施方式

[0022] 在图1中,示出了系统2,其具有连接到火药系6的引爆装置4。火药系6(例如引爆索)从引爆装置4朝向火药或其它可引燃材料延伸。如图所示,引爆装置4配置为能从线外方位8向线内方位10移动,在线外方位8中使得引爆装置4的启动不会导致火药系6的引燃,在线内方位10中在启动引爆装置4后允许火药系6的引燃。引爆装置4包括电子开关12,其用于从远程位置接收信号,该电子开关12允许将引爆装置4重新定位而无需通过操作员的物理

操作且在引爆装置4刚要启动之前。因此,引爆装置4可以保持在线外方位8中,直到引爆装置4在预定位置中且准备好引燃火药。

[0023] 如图2中所示,引爆装置4包括连接到开关12的引爆器14。引爆器14容纳起爆火药或者其它可引燃材料。引爆器14可以通过已知的方法启动,例如通过电流。如图2所示,引爆器14可以连接到开关12(例如,通过电线),使得在开关12接收到信号后,该开关12可以传递足够的电流以启动引爆器14。

[0024] 引爆器14可以包括已知的火药材料,包括起爆火药和次级火药。起爆火药包括但不限于叠氮化铅、史蒂芬酸铅、雷酸汞以及它们的组合。次级火药包括但不限于TNT、PETN、RDX、HMX、HNS、NONA以及它们的组合。引爆器14的启动导致能量沿着由此限定的引爆路径16消散。

[0025] 引爆装置包括定位机构18,以将该装置从线外方位8(如图2和3所示)转变到线内方位10(如图4和5所示)。引爆器14的启动会引起能量被释放。在线外方位8中,沿着引爆路径16消散的能量没有延伸到火药系6。因此,当引爆装置4在线外方位8中时,火药系6将不会因启动引爆器4而被引燃。与此相反,在线内方位10中,由引爆器14提供的引爆路径16延伸到火药系6,使得火药系6被引燃。

[0026] 如图2-5所示,定位机构18包括隔挡构件20,其可从阻挡位置22移动到偏离位置24,其中,阻挡位置22在引爆器14与火药系6之间且对应于引爆装置4的线外方位8,偏离位置24不在引爆器14与火药系6之间且对应于引爆装置4的线内方位10。

[0027] 如图2-4所示,隔挡构件20是形成的金属构件,但是可以设想,隔挡构件也可以由陶瓷、塑料、碳纤维或其它合适的材料形成。可选地,隔挡构件20包括面向引爆器14的塑料部分,使得当隔挡构件20就位而被启动后,塑料部分首先受冲击。塑料部分吸收冲击且降低通过金属构件传递的力。降低的力传递限制或者消除弹片从隔挡构件20的面向火药系6的后侧产生且限制或者消除由该弹片对火药系6引燃的可能性。

[0028] 如图2-5所示,定位机构18还包括偏压构件26(例如,弹簧),以用于朝向偏离位置24推动隔挡构件20。为了抵挡由偏压构件26提供的推动作用,定位机构18包括阻挡机构28,其配置为通过隔挡构件20接合且抵挡隔挡构件20从阻挡位置22向偏离位置24的移动。如图3和5所示,阻挡机构28包括阻挡构件30,其可枢转地连接到结构构件32(例如,开关)。如图2-5所示,隔挡构件20延伸穿过结构构件32的开口34。但是,可以设想的是不需要结构构件。

[0029] 阻挡机构28的阻挡构件30可以通过已知的方法被移动远离隔挡构件20,包括使用机械动力(例如,马达)以及液压压力(例如,通过包括液压管道、流体储蓄器或电磁阀的控制系统)。可选地,例如使用马达时,隔挡构件20可以直接由马达移动(例如使用丝杠)。

[0030] 可选地,如图2-5所示,阻挡机构28包括偏压机构36,例如弹簧,其接合阻挡构件30且配置为用于推动阻挡构件30远离隔挡构件20,使得隔挡构件20可以移动到偏离位置24。

[0031] 阻挡机构28的易碎构件38可以布置成与阻挡构件30接合,以防止阻挡构件30移动而与隔挡构件20脱离接合。如图2-5所示,易碎构件38固定到结构构件32且从结构构件32延伸。易碎构件38进一步连接到开关12,以从其接收信号。接收信号后,易碎构件38的结构完整性受到损伤,使得阻挡机构30可以移动通过易碎构件38、从而允许隔挡构件20移动到偏离位置24。

[0032] 如图2-5所示,易碎构件38是电阻器。选择电阻器,使得从开关12接收电信号后,电

阻器被损坏。由偏压构件36施加到阻挡机构30的偏压力足够克服由损坏的电阻器提供的阻力。结果,偏压机构36移动阻挡机构30使其与隔挡机构20脱离接合,从而允许隔挡机构20移动到偏离位置24且导致引爆装置4位于线内方位10中。

[0033] 如图6-9所示,描述了可选的引爆装置38和40。在图6和7中,隔挡构件42从线外方位44(如图6所示)转到线内方位46(如图7所示)。隔挡构件42连接到枢轴构件48(例如,销),所述枢轴构件48延伸穿过隔挡构件42而允许隔挡构件42围绕其从线外方位44枢转到线内方位46。隔挡构件42通过偏压构件(例如,弹簧)被朝向线内方位46偏压。隔挡构件42的旋转被阻挡机构52阻止。如图6和7所示,阻挡机构52是电阻器54。可以设想的是,来自开关12的电信号流动通过电阻器54,该电阻器54将被损坏、熔化或者以其它方式移动或引起一个构件移动,使得隔挡构件42可以被弹簧50朝向线内方位46移动。

[0034] 如图8和9所示,引爆装置40可以包括引爆器14或者火药系6的一部分56,其可从线外方位58(如图8所示)旋转到线内方位60(如图9所示)。类似于图6和7中所示的引爆装置38,引爆装置40包括可枢转部分62,其包括枢转构件64(例如,销)。可枢转部分62包括引爆器14的一部分或者火药系6的一部分。可枢转部分62由偏压机构66(例如,弹簧68)朝向线内方位60偏压。可枢转部分62的旋转被阻挡机构70阻止。如图8和9所示,阻挡机构70是电阻器。可以设想的是,来自开关12的电信号流动通过电阻器,该电阻器将损坏、熔化或者以其它方式移动或引起一个构件移动,使得可枢转部分可被弹簧68朝向线内方位60移动。

[0035] 如图9所示,当引爆装置40在线内方位60时,引爆器14、火药系60以及可枢转部分62相对彼此布置,使得当启动引爆器14后,火药系6被引燃。相反地,如图8所示,在火药系6与引爆器14之间的空间足够防止启动。

[0036] 可选地,可以旋转整个引爆器14,使得在线外方位58中,整个引爆器14被布置使得其与火药系6的任何部分都不共线。

[0037] 本文公开的电阻器可包括碳成分电阻器,已知其在过载时会破裂。进一步地,电阻器可以配置为作为机械释放装置优化其功能。尤其,电阻器可以包括凹槽、孔或加强引线以进一步支持其机械阻挡能力。

[0038] 在一个可选实施例中,易碎构件可以包括可熔化部分,在应用热或电后其熔化,使得易碎构件的结构完整性受到损坏。可熔化部分可以包括由导电塑料形成的主体,其连接到电引线,所述电引线可与或不与所述主体一体形成。电通过导电塑料引起塑料熔化,从而降低了塑料的结构完整性。可选地,可以布置塑料或者其它可熔化材料以与阻挡构件接合。电阻或者其它电气元件临近可熔化材料布置,使得当电流通过电阻器且损坏该电阻器时,产生的能量熔化该可熔化材料。

[0039] 可以设想的是,可以在引爆装置中实施两个隔挡构件或线外机构。用于产生线外机构的机构可以是彼此相同或者彼此不同的。

[0040] 可以设想的是,开关是可寻址的开关,例如在美国专利No.7,347,278和7,505,244中描述的,其在此以参考的形式引用。尤其,可寻址的开关可以通过发送电信号到马达、控制系统、电磁阀或其它已知的系统来控制阻挡机构的释放或定位。进一步地,可以设想的是,可寻址的开关可以提供有关系统的总体状态和其完整性的反馈。

[0041] 进一步可以设想的是,开关向引爆装置发送一系列信号(例如,至少两个信号),且引爆装置的重新定位由于在规定的时段之内接收两个信号而发生。可选地,可以使用用

于确认指令(例如,引爆指令)的其它已知方法和装置。

[0042] 此外,可以设想的是,可以使用外部测试装置以查询和报告系统的状态和任何安全协议。可以使用上述的装置以核实阻挡构件和/或阻挡机构的存在性和/或完整性。例如,电流可以行进通过阻挡构件,其中使用电流建立阻挡构件的存在性、完整性和/或放置情况。

[0043] 公开的系统的一个应用是在井下的特定深度处远程装备射孔枪,无论且独立于其它因素,例如,在接合该系统的井眼之内的压力、温度、移动、深度或向系统或构件提供信号的标记的存在性。

[0044] 虽然本文参看有限数量的实例已经描述了不同的实施例,但受益于本公开,本领域技术人员将理解,能够设计出其它的实施例和其变形而不脱离本文公开的范围。因此,权利要求的范围不应该受到本公开的不必须的限制。

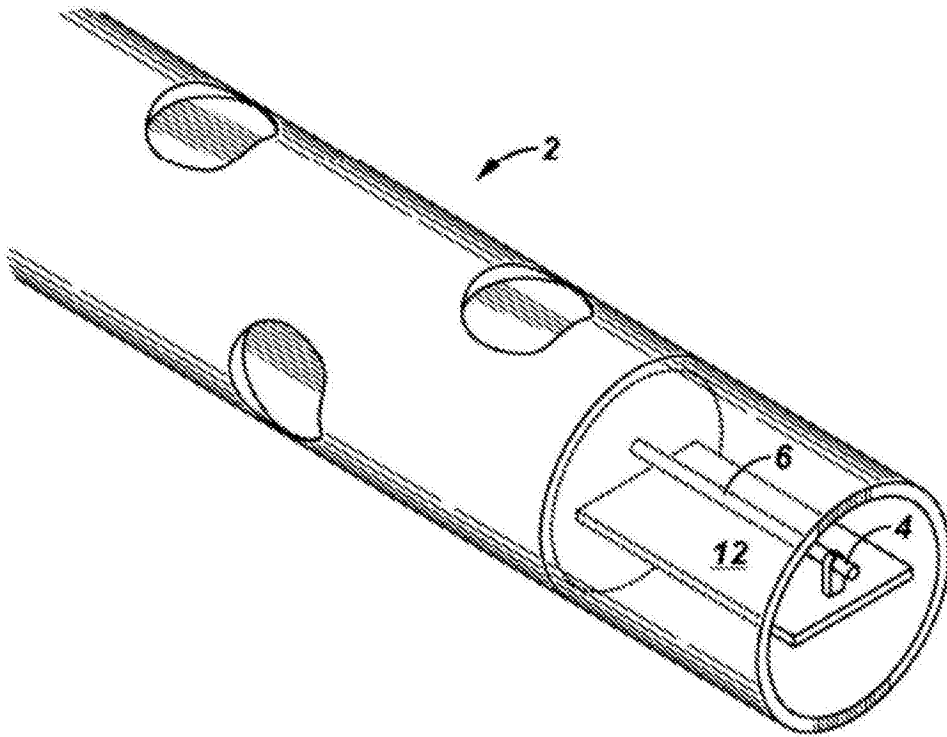


图1

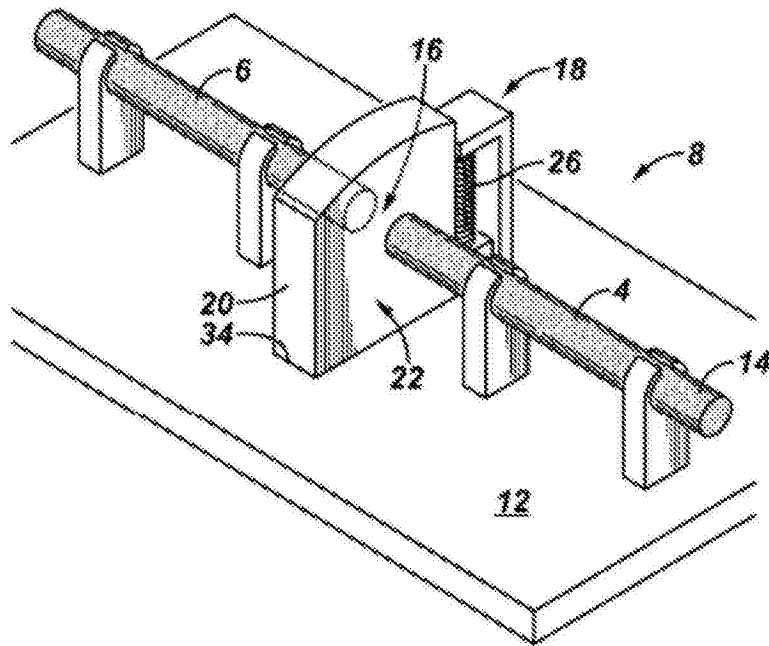


图2

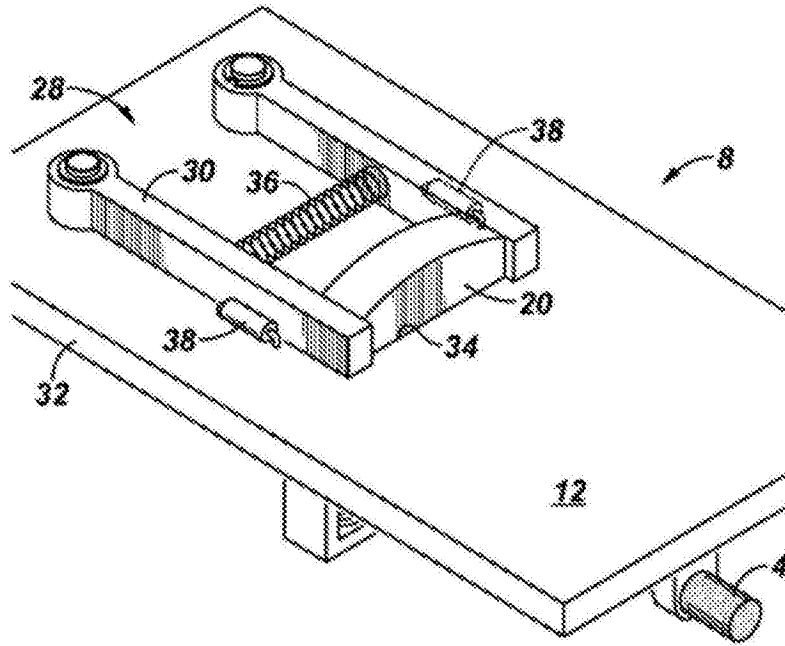


图3

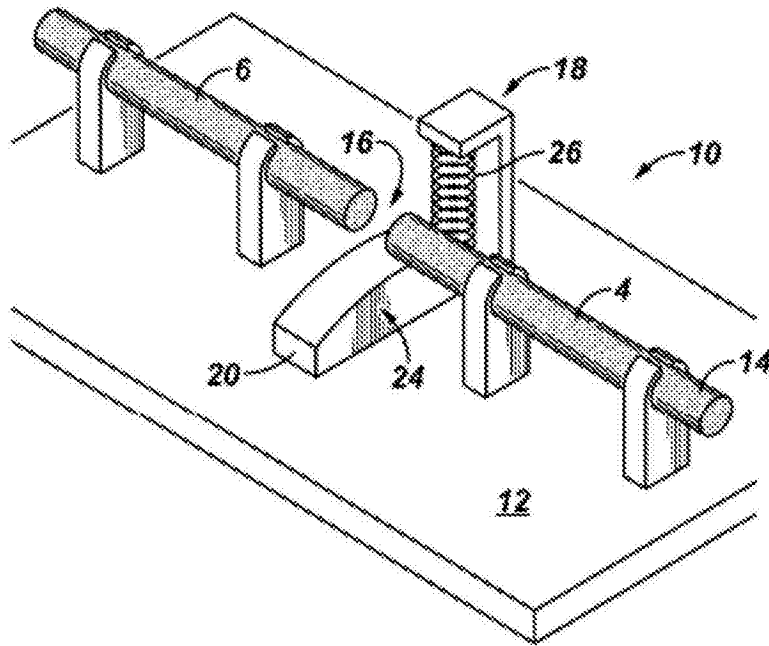


图4

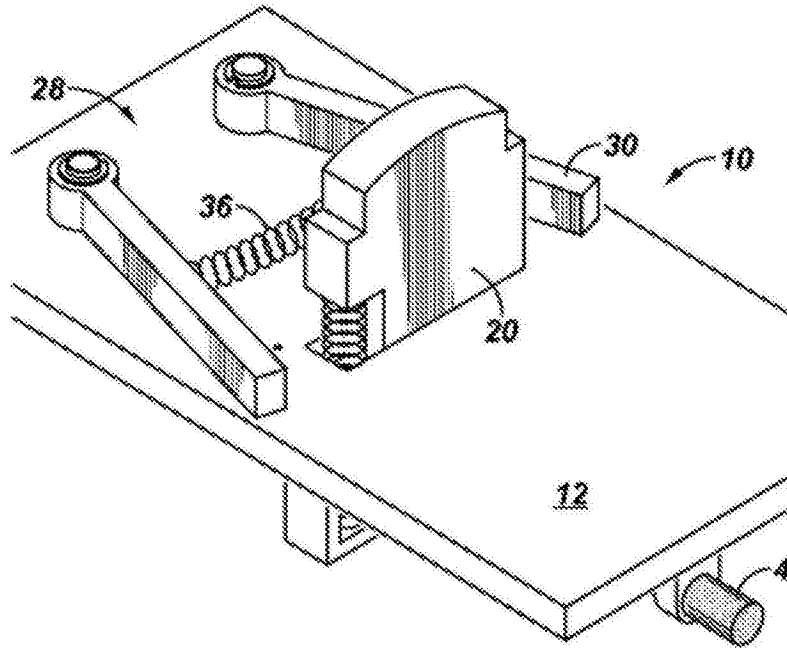


图5

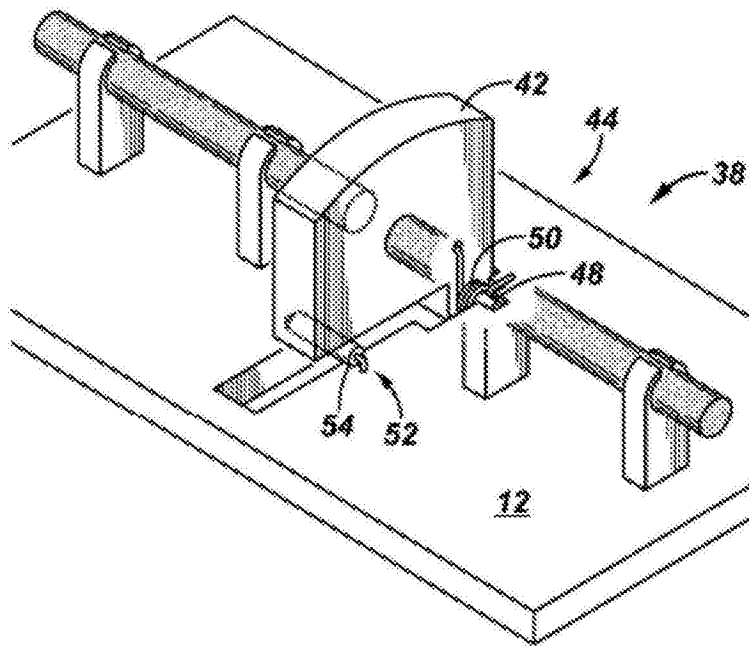


图6

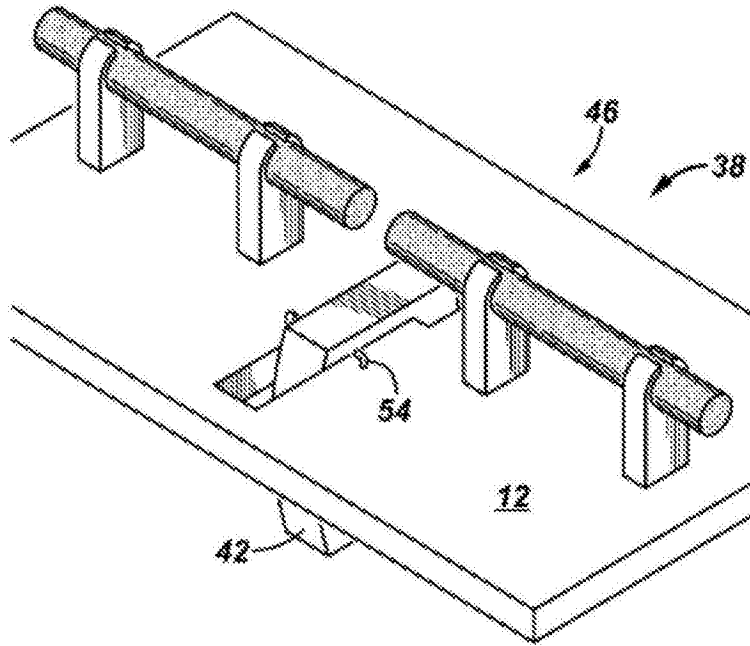


图7

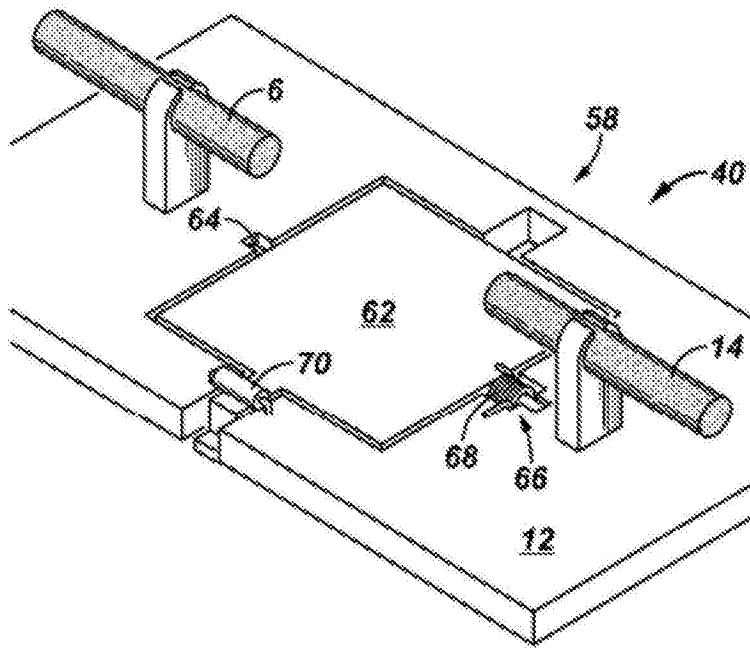


图8

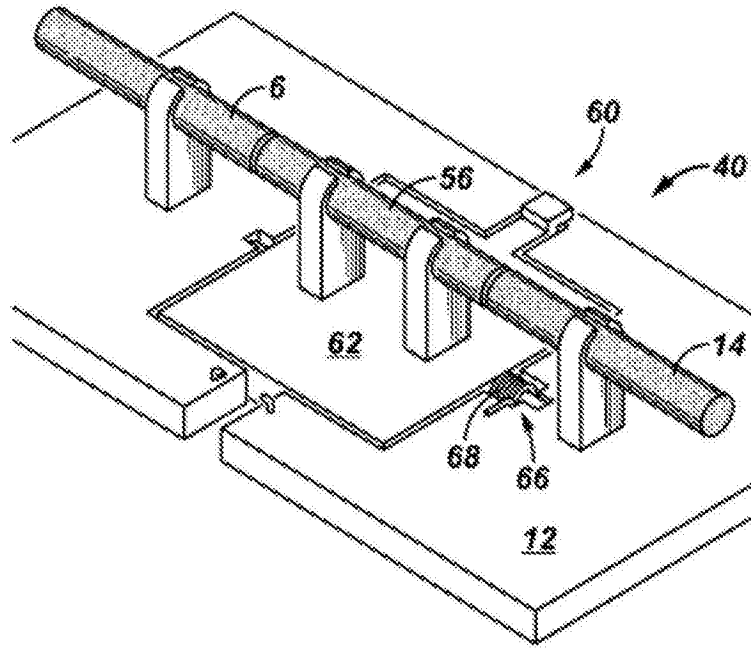


图9