



[12] 发明专利申请公开说明书

[21] 申请号 03149105.7

[43] 公开日 2004年1月21日

[11] 公开号 CN 1469032A

[22] 申请日 2003.6.17 [21] 申请号 03149105.7

[30] 优先权

[32] 2002.6.24 [33] JP [31] 182462/2002

[71] 申请人 本田技研工业株式会社

地址 日本东京都

[72] 发明人 森本淳 柴田和己 田中邦彦

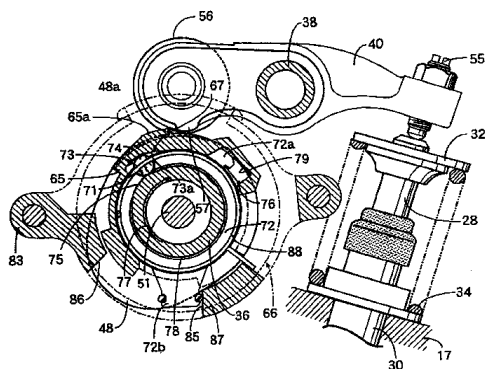
[74] 专利代理机构 中国国际贸易促进委员会专利
商标事务所
代理人 张会华

权利要求书2页 说明书13页 附图14页

[54] 发明名称 发动机的减压装置

[57] 摘要

本发明的课题是在使用螺线管的减压装置中，可以使用小型的电磁螺线圈、且不需要连接机构。在与排气门28或者进气门连动连结的同时，第1以及第2接触部56、57设置在凸轮从动机构40上，与第1接触部56滑动接触的气门凸轮设置在凸轮轴36上，在具有与凸轮轴36围绕同一轴线可以转动的转子电磁螺线圈66的转子上，在压缩行程可以与第2接触部57滑动接触的减压凸轮65被一体设置，在减压凸轮65以及凸轮轴36之间，与由于转子电磁螺线圈66的励磁而产生的转子的转动相对应，设置有连结减压凸轮65以及凸轮轴36之间的单向离合器67。



1. 一种发动机的减压装置,其特征在于,具备有:在与排气门(28)或者进气门连动、连结的同时、设置有第1以及第2接触部(56、57)的凸轮从动机构(40),和设置有与前述第1接触部(56)滑动接触的气门凸轮(48)的凸轮轴(36),及具有与该凸轮轴(36)围绕同一轴线可以转动的转子(68)的转子电磁螺线圈(66),及在压缩行程可以与前述第2接触部(57)滑动接触的、一体设置在前述转子(68)上的减压凸轮(65),以及对应于根据在压缩行程中的前述转子电磁螺线圈(66)的励磁而产生的前述转子(68)的转动、连结前述减压凸轮(65)及前述凸轮轴(36)之间的单向离合器(67)。

2. 如权利要求1所述的发动机的减压装置,其特征在于,前述单向离合器(67)具有:配置在前述凸轮轴(36)以及减压凸轮(65)之间、在同轴上围绕凸轮轴(36)的同时、设有跨越其内、外周面之间的保持孔(71)的环状的滚柱保持部件(72),和随着朝向前述凸轮轴(36)的旋转方向(77)的前方、具有倾斜为使其成为凸轮轴(36)的半径方向的外方位置的倾斜面(73a)、设置在减压凸轮(65)的内周的系合凹部(73),及可以从前述凸轮轴(36)的旋转方向(77)的后方侧与前述倾斜面(73a)系合、一部分容纳于前述系合凹部(73)、旋转自由地保持在前述保持孔(71)上的滚柱(74),以及与从前述滚柱保持部件(72)的内周开始的前述滚柱(74)的突出部分在压缩行程相接触、将该滚柱(74)向前述系合凹部(73)侧推送、设置在前述凸轮轴(36)的外周的推压突部(75),以及在与前述凸轮轴(36)的旋转方向(77)的同一方向、发挥对前述减压凸轮(65)加载的弹簧力、设置在前述滚柱保持部件(72)及前述减压凸轮(65)之间的离合器弹簧(76);前述转子电磁螺线圈(66)其构成为,在其励磁时,抵抗前述离合器弹簧(76)的弹簧力,发挥使前述减压凸轮(65)以及滚柱(68)向与前述凸轮轴(36)的旋转方向(77)的相反方向转动的电磁力。

3. 如权利要求 2 所述的发动机的减压装置, 其特征在于, 前述转子电磁螺线圈 (66) 的定子 (69) 通过固定于缸盖 (17) 的定子保持架 (83) 保持, 挡块 (72b) 设置在前述滚柱保持部件 (72) 上, 可以与应限制前述滚柱保持部件 (72) 的转动范围的前述挡块 (72b) 接触的一对限制面 (85、86), 在凸轮轴 (36) 的周方向, 隔开间隔的位置, 形成在前述定子保持架 (83) 上, 在前述滚柱保持部件 (72) 以及前述定子保持架 (83) 之间, 设置有对前述滚柱保持部件 (72) 向与前述凸轮轴 (36) 的旋转方向 (77) 的反方向赋予弹力的回位弹簧 (88)。

4. 如权利要求 3 所述的发动机的减压装置, 其特征在于, 在前述滚柱保持部件(72)上、向其半径方向外方突出而设置的前述挡块(72b)上, 为与前述两限制面 (85、86) 弹发接触而安装 O 形环 (87)。

发动机的减压装置

技术领域

本发明涉及发动机的减压装置，特别是有关使用了电磁螺线圈的减压装置的改良。

技术背景

使用了电磁螺线圈的减压装置，通过例如实开昭 62-135806 号公报以及特开平 4-148008 号公报等已被周知，在这些公报中，在压缩行程中通过电磁螺线圈强制地使排气门打开，在发动机起动时，抽取发动机的压缩压力，据此来提高发动机的起动性。

但是，在上述现有的技术中，电磁螺线圈因为必须发挥强制的使排气门打开的力，所以有必要使用比较大型的电磁螺线圈，而且必需有连结电磁螺线圈以及排气门之间的连接机构等。

本发明就是鉴于相关的情况，以提供一种可以使用小型的电磁螺线圈、且不需要连接机构等的发动机的减压装置为目的。

发明内容

为了达到上述目的，权利要求 1 所述的发明，其特征在于，具备有：在与排气门或者进气门连动、连结的同时、设置有第 1 以及第 2 接触部的凸轮从动机构，和设置有与前述第 1 接触部滑动接触的气门凸轮的凸轮轴，及具有与该凸轮轴围绕同一轴线可以转动的转子的转子电磁螺线圈，及在压缩行程可以与前述第 2 接触部滑动接触的、一体设置在前述转子上的减压凸轮，以及对应于根据在压缩行程中的前述转子电磁螺线圈的励磁而产生的前述转子的转动、连结前述减压凸轮及前述凸轮轴之间的单向离合器。

根据这样的构成，通过在压缩行程对转子电磁螺线圈励磁，与单向离合器连结减压凸轮以及凸轮轴之间相对应，在与凸轮轴一同转动的减压凸轮上，第 2 接触部通过滑动接触，排气门或者进气门打开，

对应于抽取发动机的压缩压力，可以提高发动机的起动性。而且转子电磁螺线圈所发挥的电磁力，只要是为使单向离合器呈传递动力状态，而使转子转动即可，还可以使转子电磁螺线圈是比较小型的物体，另外，因为在转子电磁螺线圈的滚柱上，减压凸轮被一体设置，所以不需要原来所必需的连结机构等。而且，单向离合器呈传递动力状态只是在压缩行程，不需要传感器等就可以控制抽取发动机的压缩压力的时间。

另外，权利要求 2 所述的发明，在上述权利要求 1 所述的发明的构成上，其特征在于，前述单向离合器具有：配置在前述凸轮轴以及减压凸轮之间、在同轴上围绕凸轮轴的同时，设有跨越其内、外周面之间的保持孔的环状的滚柱保持部件，和随着向前述凸轮轴的旋转方向的前方，具有倾斜为使其成为凸轮轴的半径方向的外方位置的倾斜面、设置在减压凸轮的内周的系合凹部，及可以从前述凸轮轴的旋转方向的后方侧与前述倾斜面系合、一部分容纳于前述系合凹部、旋转自由地保持在前述保持孔上的滚柱，及与从前述滚柱保持部件的内周开始的前述滚柱的突出部分在压缩行程相接触、将该滚柱向前述系合凹部侧推送、设置在前述凸轮轴的外周的推压突部，以及在与前述凸轮轴的旋转方向的同一方向、发挥对前述减压凸轮加载的弹簧力、设置在前述滚柱保持部件及前述减压凸轮之间的离合器弹簧；前述转子电磁螺线圈其构成为，在其励磁时，抵抗前述离合器弹簧的弹簧力，发挥使前述减压凸轮以及滚柱向与前述凸轮轴的旋转方向的相反方向转动的电磁力。

根据这样的权利要求 2 所述的发明的构成，在转子电磁螺线圈的消磁状态中，对应于凸轮轴的旋转，即使滚柱在推压突部被推送，由于减压凸轮通过离合器弹簧，被赋予向凸轮轴的旋转方向前方的弹力，所以滚柱不与系合凹部的斜面接触，可自由地转动，单向离合器一直保持切断减压凸轮与凸轮轴之间的动力传递的状态。因此，减压凸轮与凸轮轴的转动无关，一直静止，由于第 1 接触部与气门凸轮滑动接触，排气门或者进气门通过对应于气门凸轮的凸轮曲线的动作特性进

行开闭动作。一方面，在压缩行程，若对转子电磁螺线圈励磁，抵抗离合器弹簧的弹簧力，转子以及减压凸轮向凸轮轴的转动方向的反方向转动，由凸轮轴的推压突部推送的滚柱夹持在系合凹部的斜面以及前述推压突部之间，凸轮轴的转动动力传递到减压凸轮，所以通过第2接触部与减压凸轮滑动接触，排气门或者进气门在压缩行程打开，可以在发动机起动时，抽取发动机的压缩压力。而且，转子电磁螺线圈只要抵抗离合器弹簧的弹簧力，只发挥使转子以及减压凸轮向凸轮轴的转动方向的反方向转动的电磁力即可，还可以使转子电磁螺线圈更进一步的小型化，而且，使转子以及减压凸轮向凸轮轴的转动方向的反方向转动的角度变小即可，还可以简化转子电磁螺线圈的构造。

权利要求3所述的发明，在上述权利要求2所述的发明的构成上，其特征在于，前述转子电磁螺线圈的定子通过固定于缸盖的定子保持架保持，挡块设置在前述滚柱保持部件上，可以与应限制前述滚柱保持部件的转动范围的前述挡块接触的一对限制面，在凸轮轴的周方向隔开间隔的位置，形成在前述定子保持架上，在前述滚柱保持部件以及前述定子保持架之间，设置有对前述滚柱保持部件向与前述凸轮轴的旋转方向的反方向赋予弹力的回位弹簧，根据相关的构成，滚柱保持部件与凸轮轴共同转动的角度固定在一定范围内，单向离合器也对应于滚柱保持部件在前述一定范围内的转动，切断减压凸轮以及凸轮轴之间的动力传递，通过回位弹簧使滚柱保持部件以及减压凸轮回复到原来的位置，为下面的发动机起动时做准备，减压凸轮以及滚柱保持部件可以确实地回复到初始位置。

再有，权利要求4所述的发明，在上述权利要求3所述的发明的构成上，其特征在于，在前述滚柱保持部件上向其半径方向外方突出而设置的前述挡块上，为与前述两限制面弹发接触而安装O形环，根据相关的构成，可以极力抑制由于对挡块的限制面的冲击而产生的噪音。

附图说明

图1是发动机的重要部位的纵剖视图。

图 2 是图 1 的 2-2 线剖视图。

图 3 是图 1 的 3-3 线剖视图。

图 4 是图 1 的 4 箭头所示部位的扩大图。

图 5 是图 4 的 5-5 线剖视图。

图 6 是图 4 的 6-6 线剖视图。

图 7 是图 4 的 7-7 线剖视图。

图 8 是与用于依次说明转子电磁螺线圈的动作状态的图 7 相对应的剖视图。

图 9 是与在单向离合器的确立开始状态下的图 6 相对应的剖视图。

图 10 是与在基于减压凸轮的排气门的开启开始状态下的图 6 相对应的剖视图。

图 11 是与在基于减压凸轮的排气门的开启结束状态下的图 6 相对应的剖视图。

图 12 是与在滚柱保持部件以及减压凸轮回复到原来的状态下的图 6 相对应的剖视图。

图 13 是用于说明在压缩行程前,使发动机起动时的减压开始时期的图。

图 14 是用于说明在压缩行程的中途,使发动机起动时的减压开始时期的图。

具体实施方式

下面,根据附图所示的本发明的一个实施例,说明本发明的实施方式。

图 1-图 14 是表示本发明的一个实施例,图 1 是发动机的重要部位的纵剖视图,图 2 是图 1 的 2-2 线剖视图,图 3 是图 1 的 3-3 线剖视图,图 4 是图 1 的 4 箭头所示部位的扩大图,图 5 是图 4 的 5-5 线剖视图,图 6 是图 4 的 6-6 线剖视图,图 7 是图 4 的 7-7 线剖视图,图 8 是与用于依次说明转子电磁螺线圈的动作状态的图 7 相对应的剖视图,图 9 是与在单向离合器的确立开始状态下的图 6 相对应的剖视图,图 10 是与在基于减压凸轮的排气门的开启开始状态下的图 6 相对应的

剖视图，图 11 是与在基于减压凸轮的排气门的开启结束状态下的图 6 相对应的剖视图，图 12 是与在滚柱保持部件以及减压凸轮回复到原来状态下的图 6 相对应的剖视图，图 13 是用于说明在压缩行程前，使发动机起动时的减压开始时期的图，图 14 是用于说明在压缩行程的中途，使发动机起动时的减压开始时期的图。

首先，在图 1 以及图 2 中，此发动机例如是单缸发动机，其发动机本体 14 具有与曲轴箱 15 结合的缸体 16，和与该缸体 16 结合的缸盖 17。在设置于缸体 16 上的缸筒 18 内，活塞 19 可滑动地嵌合，面临此活塞 19 的顶部的燃烧室 20，在缸体 16 与缸盖 17 之间形成。另外，在缸盖 17 的上部形成气门室 21。

在缸盖 17 上，设置面临燃烧室 20 的顶面的进气门孔 22，和与该进气门孔 22 连通，在缸盖 17 的一侧面开口的进气口 24，及面临前述燃烧室 20 的顶面的排气门孔 23，还有与该排气门孔 23 连通，在缸盖 17 的另一侧面开口的排气口 25，同时，安装面临燃烧室 20 的火花塞 26。

在缸盖 17 上，嵌合固定有对可以开闭进气门孔 22 的进气门 27 的开闭动作进行导向的导向筒 29、和对可以开闭排气门孔 23 的排气门 28 的开闭动作进行导向的导向筒 30。在从导向筒 29 向气门室 21 侧突出的进气门 27 的上端设置的挡板 31 和缸盖 17 之间，压缩设置将进气门 27 向上方即关闭方向赋予弹力的气门弹簧 33。另外，在从导向筒 30 向气门室 21 侧突出的排气门 28 的上端设置的挡板 32 和缸盖 17 之间，压缩设置将排气门 28 向上方即关闭方向赋予弹力的气门弹簧 34。

综合参照图 3，在气门室 21 内，容纳有开闭驱动进气门 27 以及排气门 28 的气门装置 35，此气门装置 35 具有转动自由地支撑在缸盖 17 上的凸轮轴 36，和有与该凸轮轴 36 平行的轴线、在凸轮轴 36 的上方支撑于缸盖 17 上的进气侧以及排气侧的摇臂轴 37、38，及由进气侧摇臂轴 37 可摆动地支撑的进气侧摇臂 39，以及由排气侧摇臂 38 可摆动地支撑的作为凸轮从动装置的排气侧摇臂 40。

凸轮轴 36 具有与曲轴（没有图示）平行的轴线，该曲轴通过连杆

41 与活塞 19 连结，在轴方向隔开间隔的 2 个位置，通过滚珠轴承 42、43，旋转自由地支撑在缸盖 17 上。面临此凸轮轴 36 的一端的凸轮链室 44 在从曲轴箱 15 经缸体 16 直至缸盖 17 之间形成，在凸轮链室 44 内，从动链轮 45 被固定在凸轮轴 36 的一端。而且，来自前述曲轴的旋转动力通过缠绕在该从动链轮 45 上的凸轮链 46，以 1/2 的减速比传递到凸轮轴 36。

在此凸轮轴 36 上，设置有与进气侧摇臂 39 对应的进气侧凸轮 47，和与排气侧摇臂 40 对应的作为气门凸轮的排气侧凸轮 48。

但是，在缸盖 17 上，用于可以向前述凸轮轴 36 的缸盖 17 的组装、向滚珠轴承 42、43 的缸盖 17 的组装、以及向凸轮轴 36 的一端的从动链轮 45 的组装等的开口部 49，与凸轮轴 36 在同轴上设置，该开口部 49 由盖部件 50 封闭。而且，在凸轮轴 36 的另一端侧，具有与缸盖 17 的外面系合的系止头部 51a 的螺栓 51，与凸轮轴 36 同轴，穿插于该凸轮轴 36 以及缸盖 17，通过将此螺栓 51 螺合紧固于前述盖部件 50，而将前述盖部件 50 固定于缸盖 17。

前述进气侧以及排气侧摇臂轴 37、38 具有与凸轮轴 36 平行的轴线，从前述开口部 49 侧嵌合到缸盖 17，系合于滚珠轴承 42 的外圈外端、将该外圈夹持于与缸盖 17 之间的系合板 52，也系合于前述进气侧以及排气侧摇臂轴 37、38，连结到缸盖 17，据此阻止进气侧以及排气侧的摇臂轴 37、38 在轴方向的移动，从而安装到缸盖 17 上。

在由进气侧摇臂轴 37 可以摆动地支撑的进气侧摇臂 39 的一端上，与进气门 27 的上端接触的挺杆螺钉 53 作为可以调节进退位置而被螺合，在进气侧摇臂 39 的另一端上，轴支撑有与进气侧凸轮 47 滚动接触的滚柱 54。即，进气侧摇臂 39 对应于凸轮轴 36 的旋转，通过对应进气侧凸轮 47 的凸轮曲线的动作特性，来进行开闭驱动进气门 27 的摆动动作。

在由排气侧摇臂轴 38 可以摆动地支撑的排气侧摇臂 40 的一端上，与排气门 28 的上端接触的挺杆螺钉 55 作为可以调节进退位置而被螺合。另外，在排气侧摇臂 40 的另一端上，在轴支撑有作为可以与排气

侧凸轮 48 滚动接触的第 1 接触部的滚柱 56 的同时, 在该滚柱 56 上, 在其轴方向, 作为邻接的第 2 接触部的接触突部 57 被一体突出设置。

另外, 在缸盖 17 上, 设置有用于进行向进气侧摇臂轴 37 的进气侧摇臂 39 的组装、向进气门 27 的上端的挡板 31 的组装、以及向挡板 31 以及缸盖 17 之间的气门弹簧 33 的组装等的开口部 58, 和用于进行向排气侧摇臂轴 38 的排气侧摇臂 40 的组装、向排气门 28 的上端的挡板 32 的安装、以及向挡板 32 以及缸盖 17 之间的气门弹簧 34 的组装等的开口部 59, 这些开口部 58、59 由结合在缸盖 17 上的盖部件 60、61 关闭。

在图 4-图 6 中, 在与排气侧凸轮 48 邻接的位置上, 在压缩行程能够与前述排气侧摇臂 40 的接触突部 57 滑动接触的减压凸轮 65, 同轴围绕凸轮轴 36 而配置, 在缸盖 17 上, 前述减压凸轮 65 所具有的一体设置的转子 68 的转子电磁螺线圈 66 的定子 69 被支撑, 在凸轮轴 36 以及减压凸轮 65 之间, 设置有单向离合器 67。而且, 减压凸轮 65 以及单向离合器 67 在安装到前述凸轮轴 36 后, 与凸轮轴 36 一同从前述开口部 58、59 组装到缸盖 17 上。

减压凸轮 65 在圆周方向的一部分上, 具有在半径方向外方隆起的隆起部 65a, 形成围绕凸轮轴 36 的环状, 在压缩行程中, 在前述滚柱 56 可以滑动接触排气侧凸轮 48 的基础圆部 48a(参照图 6)的状态下, 在前述隆起部 65a 滑动接触接触突部 57 时, 将前述滚柱 56 从前述基础圆部 48a 上浮起, 排气侧摇臂 40 摆动。

单向离合器 67 配置在凸轮轴 36 以及减压凸轮 65 之间, 在同轴围绕凸轮轴 36 的同时, 具有: 设有跨越其内、外周面之间的保持孔 71 的环状的滚柱保持部件 72, 和随着朝向沿凸轮轴 36 的旋转方向 77 的前方、具有倾斜为使其成为凸轮轴 36 的半径方向的外方位置的倾斜面 73a、设置在减压凸轮 65 的内周的系合凹部 73, 及可以从沿凸轮轴 36 的旋转方向 77 的后方侧与前述倾斜面 73a 系合、一部分容纳于前述系合凹部 73、旋转自由地保持在前述保持孔 71 上的滚柱 74, 以及与从前述滚柱保持部件 72 的内周开始的前述滚柱 74 的突出部分在压缩行

程相接触、将该滚柱 74 向前述系合凹部 73 侧推送、设置在前述凸轮轴 36 的外周的推压突部 75，及在与前述凸轮轴 36 的旋转方向 77 的同一方向、发挥对前述减压凸轮 65 加载的弹簧力，设置在前述滚柱保持部件 72 及前述减压凸轮 65 之间的离合器弹簧 76。

前述推压突部 75 在与前述滚柱保持部件 72 的保持孔 71 对应的部分，通过在凸轮轴 36 的外周上设置除去其圆周方向的一部分的槽 78，除去其槽 78 后的残留的部分作为朝半径方向外方突出的推压突部 75 而形成。另外，从前述保持孔 71 开始，在圆周方向隔开间隔的位置，在滚柱保持部件 72 上，突出设置有从其外周朝半径方向外方突出的腕部 72a，在减压凸轮 65 的内周上，设置容纳此腕部 72a 的容纳凹部 79。而且，离合器弹簧 76 压缩设置在前述腕部 72a 以及减压凸轮 65 之间，被容纳于容纳凹部 79。

在这样的单向离合器 67 中，对应于凸轮轴 36 的旋转，在压缩行程，推压突部 75 如图 6 所示，即使达到推送滚柱 74 的位置，在来自转子电磁螺线圈 66 的电磁引力不作用于减压凸轮 65 的状态下，因为减压凸轮 65 通过离合器弹簧 76，向沿凸轮轴 36 的旋转方向 77 的前方赋予弹力，所以滚柱 74 不与系合凹部 73 的倾斜面 73a 接触，可以自由转动，从而能一直处于切断减压凸轮 65 以及凸轮轴 36 之间的动力传递的状态。因此，减压凸轮 65 与凸轮轴 36 的旋转无关，一直静止，通过滚柱 56 滑动接触排气侧凸轮 48，排气门 28 通过对应于排气侧凸轮 48 的凸轮曲线的动作特性来进行开闭动作。

一方面，若对转子电磁螺线圈 66 励磁，抵抗离合器弹簧 76 的弹簧力，减压凸轮 65 向凸轮轴 36 的转动方向 77 的反方向转动，由凸轮轴 36 的推压突部 75 推送的滚柱 74 夹持在系合凹部 73 的倾斜面 73a 以及推压突部 75 之间，凸轮轴 36 的转动动力传递到减压凸轮 65，由于接触突部 57 与减压凸轮 65 滑动接触，排气门 28 在压缩行程打开，据此，就可以在发动机起动时，抽取发动机的压缩压力。

转子电磁螺线圈 66 在其励磁时，抵抗离合器弹簧 76 的弹簧力，发挥使减压凸轮 65 向凸轮轴 36 的转动方向 77 的反方向转动的电磁力

而构成，具有同轴围绕凸轮轴 36 的转子 68、和围绕该转子 68 而固定配置的定子 69，前述减压凸轮 65 一体设置在转子 68 上。

在图 7 中，定子 69 由铁心 80 和卷绕于筒管 81，容纳于前述铁心 80 内的线圈 82 构成，该铁心 80 具有半径方向内方侧开放的略 U 字状的横截面形状，在同轴围绕凸轮轴 36 的同时，在圆周方向隔开等间隔的多个位置例如 4 个位置的两侧，各一对地突出设置朝半径方向内侧突出的突部 80a、80a …；保持铁心 80 的定子保持架 83 与缸盖 17 连结。

转子 68 在定子 69 以及凸轮轴 36 之间，形成同轴围绕该凸轮轴 36 的环状，与前述定子 69 所具有的突部 80a、80a …的组数相同的突部 68a、68a …向半径方向外方突出，在转子 68 的圆周方向隔开等间隔的多个位置上被突出设置。

在这样的转子电磁螺线圈 66 的待机状态中，如图 8(a) 所示，使沿转子 68 所具有的各突部 68a …中的凸轮轴 36 的旋转方向 77 的后方侧的一部分，与沿在定子 69 中的各突部 80a …中的前述旋转方向 77 的前方侧的一部分相对应，从而决定定子 69 以及转子 68 的相对转动位置。

而且，若对线圈 82 通电励磁，则在转子 68 的各突部 68a …中，如图 8(b) 的实线箭头所示，电磁引力进行作用，在转子 68 中，作为全体，产生如与凸轮轴 36 的旋转方向 77 反方向的箭头 84 所示方向的扭力。由于此扭力，通过转子 68 如箭头 84 所示的方向旋转，单向离合器 67 呈开启状态，凸轮轴 36 的转动动力通过单向离合器 67 传递到转子 68，若转子 68 与凸轮轴 36 一同转动到如图 8(c) 所示的位置，例如旋转 26.5 度，则在转子 68 的各突部 68a …中，如实线箭头所示，相互相反侧的电磁吸引力进行作用，作用于转子 68 全体的扭力为 [0]。

通过呈开启状态的单向离合器 67 的动作，转子 68 与凸轮轴 36 一同转动，在转动到图 8(d) 所示的位置，例如 55 度时，在转子 68 的各突部 68a …中，如实线箭头所示，产生向与凸轮轴 36 的旋转方向 77 同一方向的扭力，在转子 68 全体中，与凸轮轴 36 同一方向的扭力

也进行作用，据此，前述单向离合器 67 成为关闭状态。

但是，在所述滚柱保持部件 72 上，一体设置向其半径方向外方突出的挡块 72b。一方面，在保持转子电磁螺线圈 66 的定子 69、固定于发动机本体 14 的缸盖 17 上的定子保持架 83 上，与应限制滚柱保持部件 72 的转动范围的挡块 72b 可以接触的一对限制面 85、86，在凸轮轴 36 的圆周方向隔开间隔的位置，形成于前述定子保持架 83 上，在挡块 72b 的前端部，为使前述两限制面 85、86 弹发接触，安装有 O 形环 87。

另外，在滚柱保持部件 72 以及定子保持架 83 之间，设置对滚柱保持部件 72 赋予向凸轮轴 36 的旋转方向 77 的反方向弹力的回位弹簧 88，在单向离合器 67 切断动力的状态下，通过回位弹簧 88 的弹簧力，前述挡块 72b 被推送到限制面 85 侧。

下面，一边参照图 9-图 14，一边就此实施例的作用进行说明，在发动机起动时，在其压缩行程，强制使排气门 28 开启，抽取发动机的压缩压力时，对转子电磁螺线圈 66 励磁。这样一来，如图 9 所示，若抵抗离合器弹簧 76 的弹簧力，减压凸轮 65 向凸轮轴 36 的旋转方向 77 的反方向转动，在压缩行程，凸轮轴 36 的推压突部 75 推送滚柱 74，则该滚柱 74 在系合凹部 73 的倾斜面 73a 以及推压突部 75 之间夹持，凸轮轴 36 的旋转动力传递到减压凸轮 65。据此，凸轮轴 36、滚柱保持部件 72 以及减压凸轮 65 在从图 9 的状态，例如成为转动 20 度的图 10 的状态时，接触突部 57 滑动接触减压凸轮 65 的隆起部 65a，为使滚柱 56 从排气侧凸轮 48 的基础圆部 48a 上浮起，排气侧摇臂 40 摆动，排气门 28 进行开启动作。

凸轮轴 36 进一步旋转，在从图 9 的状态旋转 50 度时，如图 11 所示，接触突部 57 处于与在减压凸轮 65 中的隆起部 65a 的下坡部分滑动接触的位置，排气侧摇臂 40 的摆动结束，排气门 28 成为关闭状态。其后，如图 12 所示，若凸轮轴 36 进一步旋转，挡块 72b 与定子保持架 83 的限制面 86 接触，则阻止向滚柱保持部件 72 的旋转方向 77 的转动。据此，凸轮轴 36 不管减压凸轮 65 以及滚柱保持部件 72 而旋转，

转子电磁螺线圈 66 的转子 68 以及减压凸轮 65 基于惯性, 或者在持续转子电磁螺线圈 66 的励磁状态的情况下, 基于转子电磁螺线圈 66 的扭力也进行作用, 例如向旋转方向 77 转动 5 度左右。因此, 解除了在滚柱 74 的倾斜面 73a 以及推压突部 75 间的夹持, 单向离合器 67 成为切断动力状态。

这样, 在压缩行程通过对转子电磁螺线圈 66 励磁, 对应于单向离合器 67 连结减压凸轮 65 以及凸轮轴 36 之间, 通过接触突部 57 滑动接触与凸轮轴 36 一同转动的减压凸轮 65, 排气门 28 开启, 对应于抽取发动机的压缩压力, 可以提高发动机的起动机。而且, 转子电磁螺线圈 66 所发挥的电磁力, 只要是能使单向离合器 67 呈传递动力状态, 而使转子 68 转动的力即可, 可以使转子电磁螺线圈 66 成为比较小型的物品, 另外, 因为减压凸轮 65 一体设置在转子电磁螺线圈 66 的转子 68 上, 所以不需要原来所必需的连接机构等。而且, 使单向离合器 67 呈传递动力状态仅在压缩行程, 不需要传感器等, 就可以控制抽取发动机的压缩压力的时间。

另外, 单向离合器 67 在抵抗离合器弹簧 76 的弹簧力, 转子 68 以及减压凸轮 65 向凸轮轴 36 的旋转方向 77 的反方向转动时, 由凸轮轴 36 的推压突部 75 推送的滚柱 74 在系合凹部 73 的倾斜面 73a 以及推压突部 75 之间夹持, 将凸轮轴 36 的旋转动力传递到减压凸轮 65 而构成, 转子电磁螺线圈 66 抵抗离合器弹簧 76 的弹簧力, 只要发挥使转子 68 以及减压凸轮 65 向凸轮轴 36 的旋转方向 77 的反方向转动的电磁力即可, 可以使转子电磁螺线圈 66 更进一步小型化。

而且, 使转子 68 以及减压凸轮 65 向凸轮轴 36 的旋转方向 77 的反方向转动的角度变小即可, 可以简化转子电磁螺线圈 66 的构造。即, 通过具有铁心 80 和卷绕于筒管 81、容纳于前述铁心 80 内的线圈 82 的简单的构造来构成定子 69, 该铁心 80 在圆周方向隔开等间隔的多个位置的两侧, 各一对地突出设置朝半径方向内方突出的突部 80a、80a \cdots ; 转子 68 也是使突部 68a、68a \cdots 向半径方向外方突出, 在圆周方向隔开等间隔的多个位置上被突出设置的简单的构造而构成。

另外，转子电磁螺线圈 66 的定子 69，由固定于发动机本体 14 的缸盖 17 上的定子保持架 83 保持，可以与设置在滚柱保持部件 72 上的挡块 72b 接触的一对限制面 85、86，在应限制滚柱保持部件 72 的转动范围的凸轮轴 36 的圆周方向隔开间隔的位置上，形成在定子保持架 83 上，在滚柱保持部件 72 以及定子保持架 83 之间，设置对滚柱保持部件 72 向凸轮轴 36 的旋转方向 77 的反方向赋予弹力的回位弹簧 88。

因此，滚柱保持部件 72 与凸轮轴 36 一同转动的角度定在一定范围，单向离合器 67 也对应于滚柱保持部件 72 的在所述一定范围的转动，切断减压凸轮 65 以及凸轮轴 36 之间的动力传递，如图 12 所示，通过回位弹簧 88，滚柱保持部件 72 以及减压凸轮 65 回复到原来的位置，为下面的发动机起动时做准备，减压凸轮 65 以及滚柱保持部件 72 可以确实地回复到初始位置。

再有，挡块 72b 向其半径方向外方突出地设置在滚柱保持部件 72 上，由于为与定子保持部件 83 的两限制面 85、86 弹发接触，而将 O 形环 87 安装在了挡块 72b 上，所以可以极力抑制由于对挡块 72b 的限制面 85、86 的冲击而产生的噪音。

但是，在压缩行程前，在发动机起动时，如图 13 所示，从减压开始设定角度，即推压突部 75 与滚柱 74 开始接触的曲轴角度开始减压，相对于在非减压状态中，燃烧室压力如虚线所示增大，如实线所示，通过使燃烧室压力降低，可以提高发动机的起动性。对此，在压缩行程中途，在发动机起动时，如图 14 所示，在超过减压开始设定角度后的压缩行程中，通过向推压突部 75 的滚柱 74 的接触，而开始减压，相对于在非减压状态下，燃烧室压力如虚线所示增大，如实线所示，通过使燃烧室压力降低，可以提高发动机的起动性。

上面，说明了本发明的实施例，本发明并不限于上述实施例，只要不脱离在权利要求的范围中所记载的本发明，就可以进行各种的设计变更。

例如，本发明也可以适用于通过与进气侧凸轮 47 邻接所配设的减压凸轮 65，在压缩行程使进气门 27 强制开启的减压装置。

根据如上的权利要求 1 所述的发明，通过在压缩行程对转子电磁螺线圈励磁，与单向离合器连结减压凸轮以及凸轮轴之间相对应，排气门或者进气门打开，对应抽取发动机的压缩压力，可以提高发动机的起动机性。而且转子电磁螺线圈所发挥的电磁力，只要是为使单向离合器呈传递动力状态，而使转子转动即可，还可以使转子电磁螺线圈是比较小型的物体，另外，因为在转子电磁螺线圈的滚柱上，减压凸轮被一体设置，所以不需要原来所必需的连结构等。而且，单向离合器呈传递动力状态只是在压缩行程，不需要传感器等就可以控制抽取发动机的压缩压力的时间。

另外，根据权利要求 2 所述的发明，转子电磁螺线圈只要抵抗离合器弹簧的弹簧力，发挥使转子以及减压凸轮向凸轮轴的转动方向的反方向转动的电磁力即可，还可以使转子电磁螺线圈更进一步的小型化，而且，使转子以及减压凸轮向凸轮轴的转动方向的反方向转动的角度变小即可，还可以简化转子电磁螺线圈的构造。

根据权利要求 3 所述的发明，滚柱保持部件与凸轮轴共同转动的角度固定在一定范围内，单向离合器也对应于滚柱保持部件在前述一定范围内的转动，切断减压凸轮以及凸轮轴之间的动力传递，通过回位弹簧使滚柱保持部件以及减压凸轮回复到原来的位置，为下面的发动机起动时做准备，减压凸轮以及滚柱保持部件可以确实地回复到初始位置。

再有，根据权利要求 4 所述的发明，可以极力地抑制由于对挡块的限制面的冲击而产生的噪音。

图1

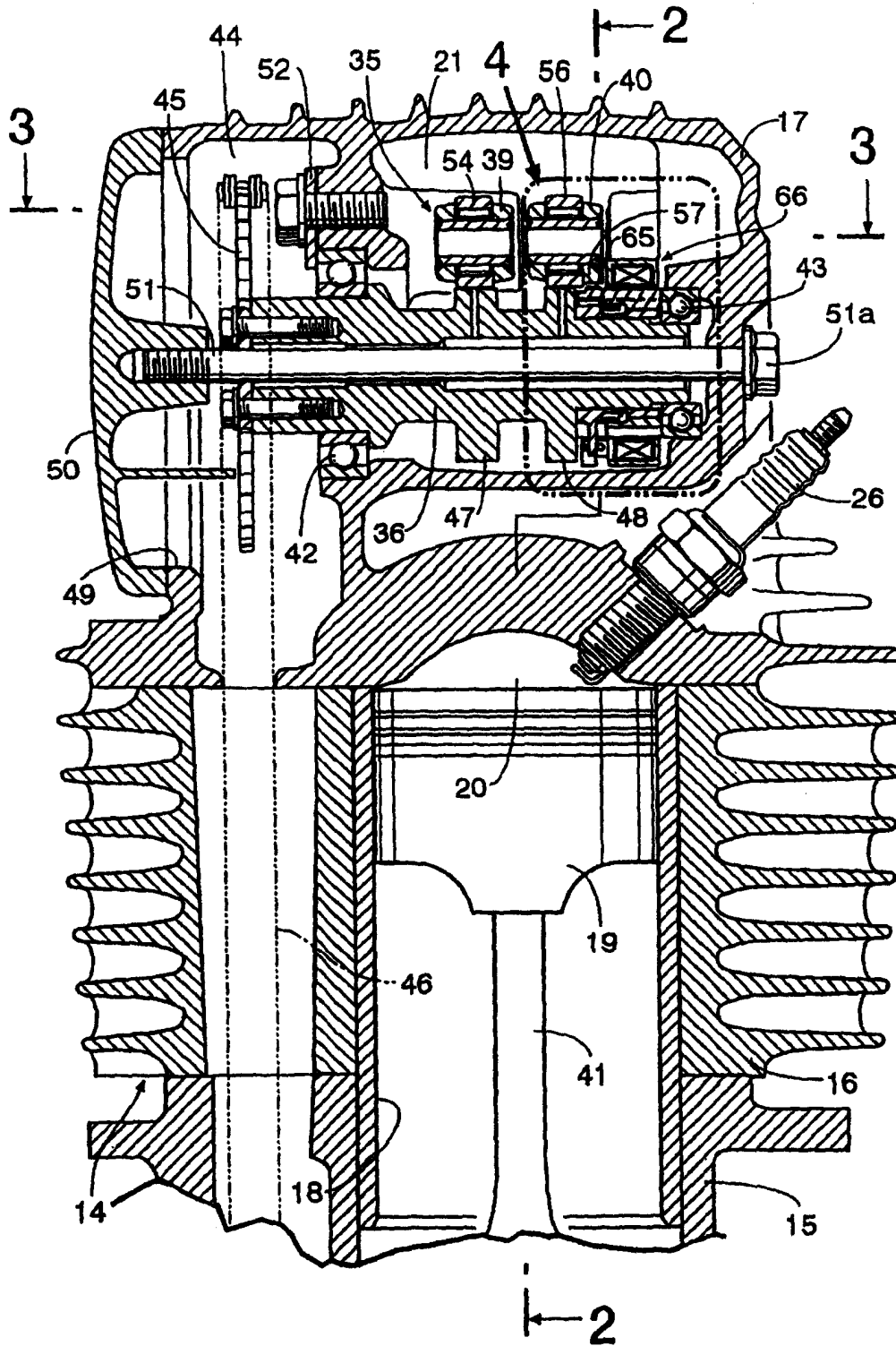


图2

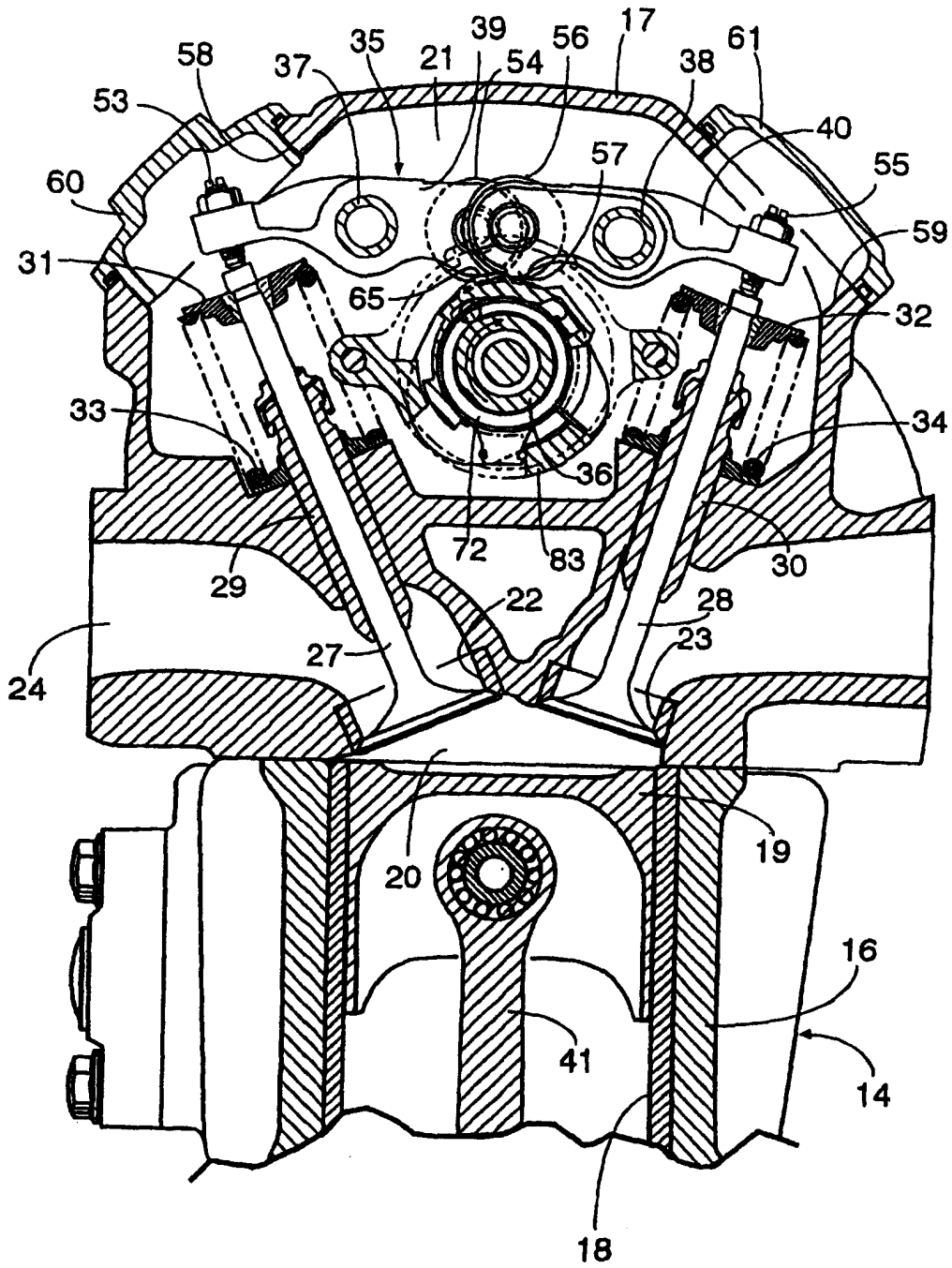


图3

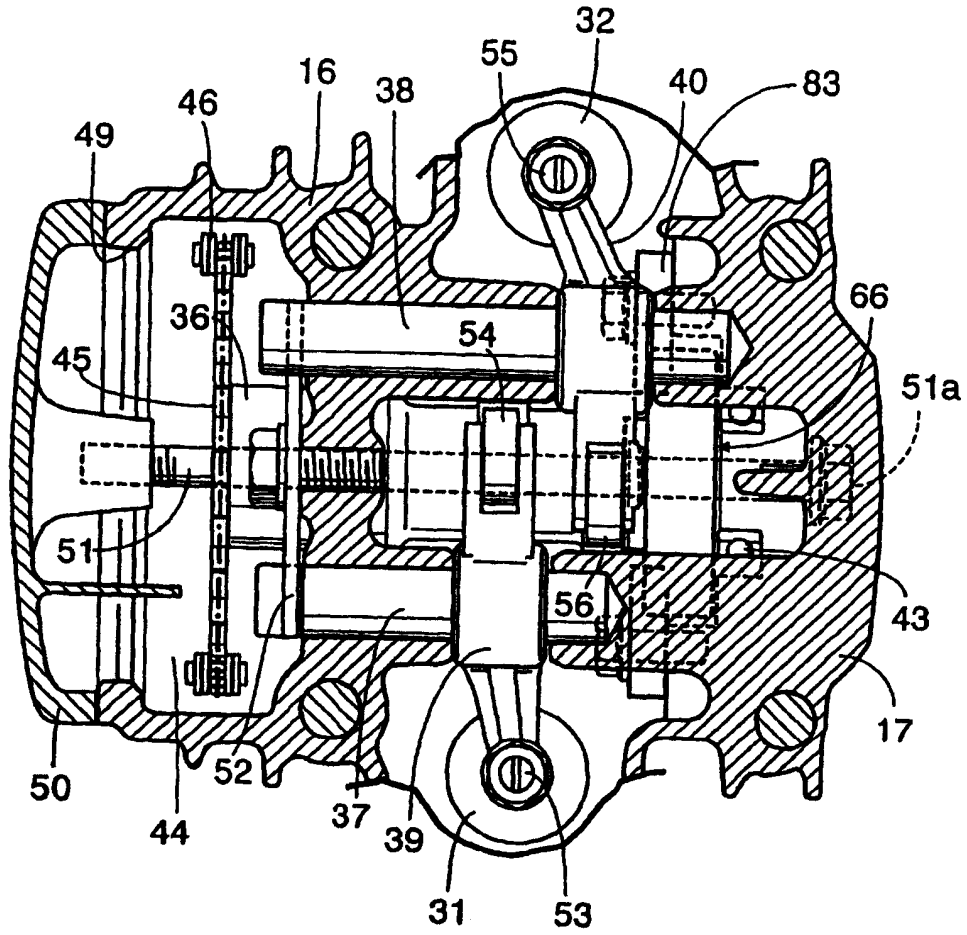


图4

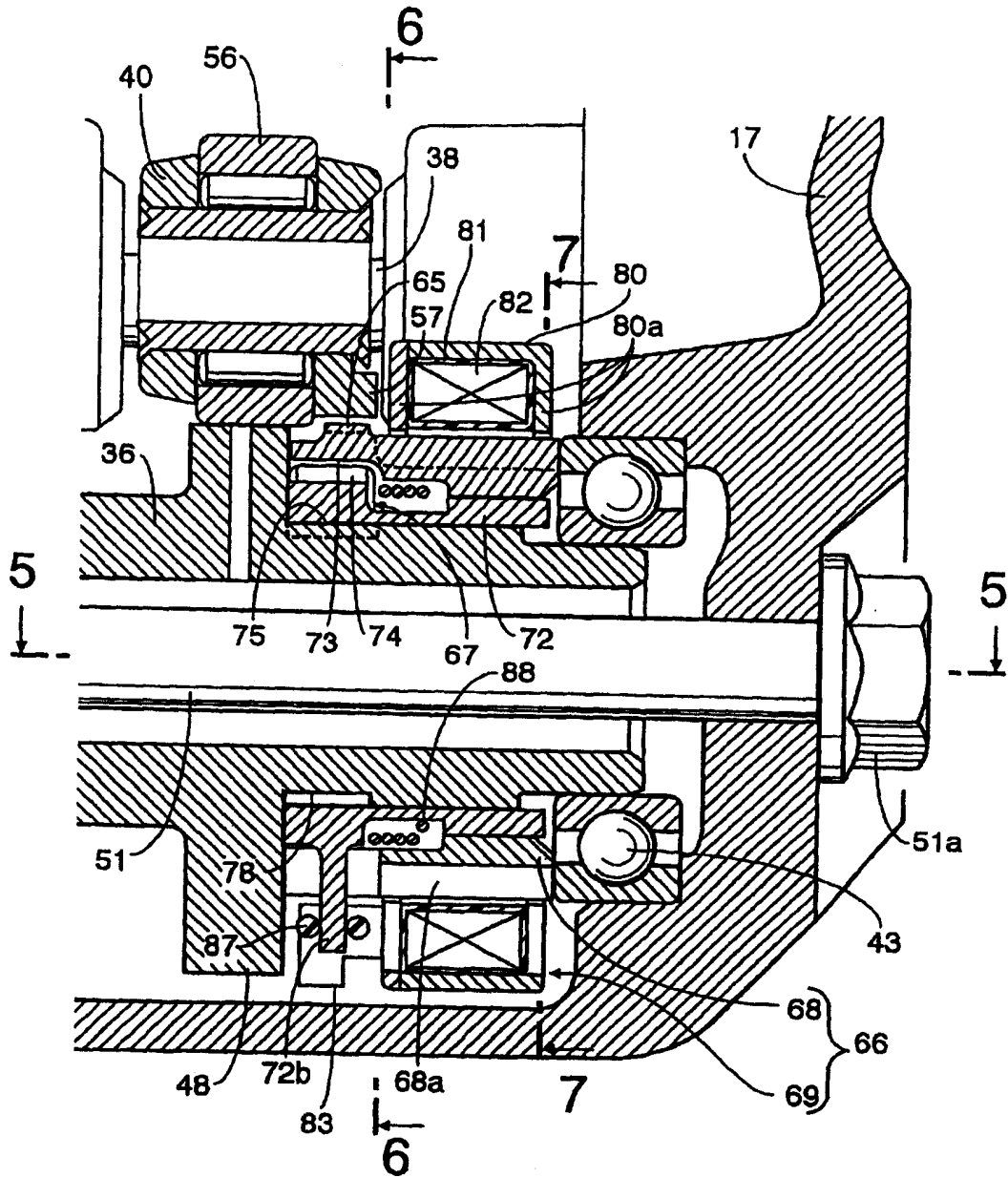


图5

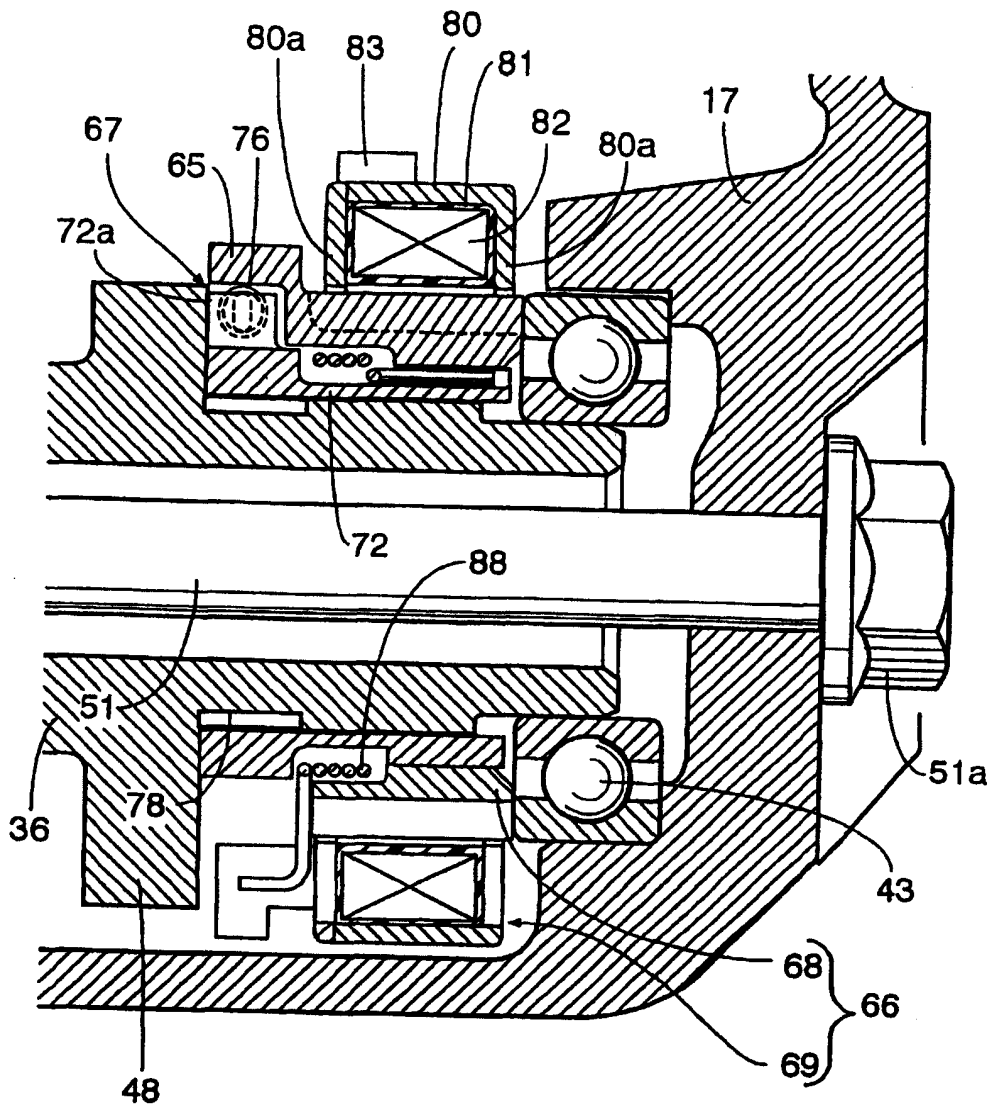


图6

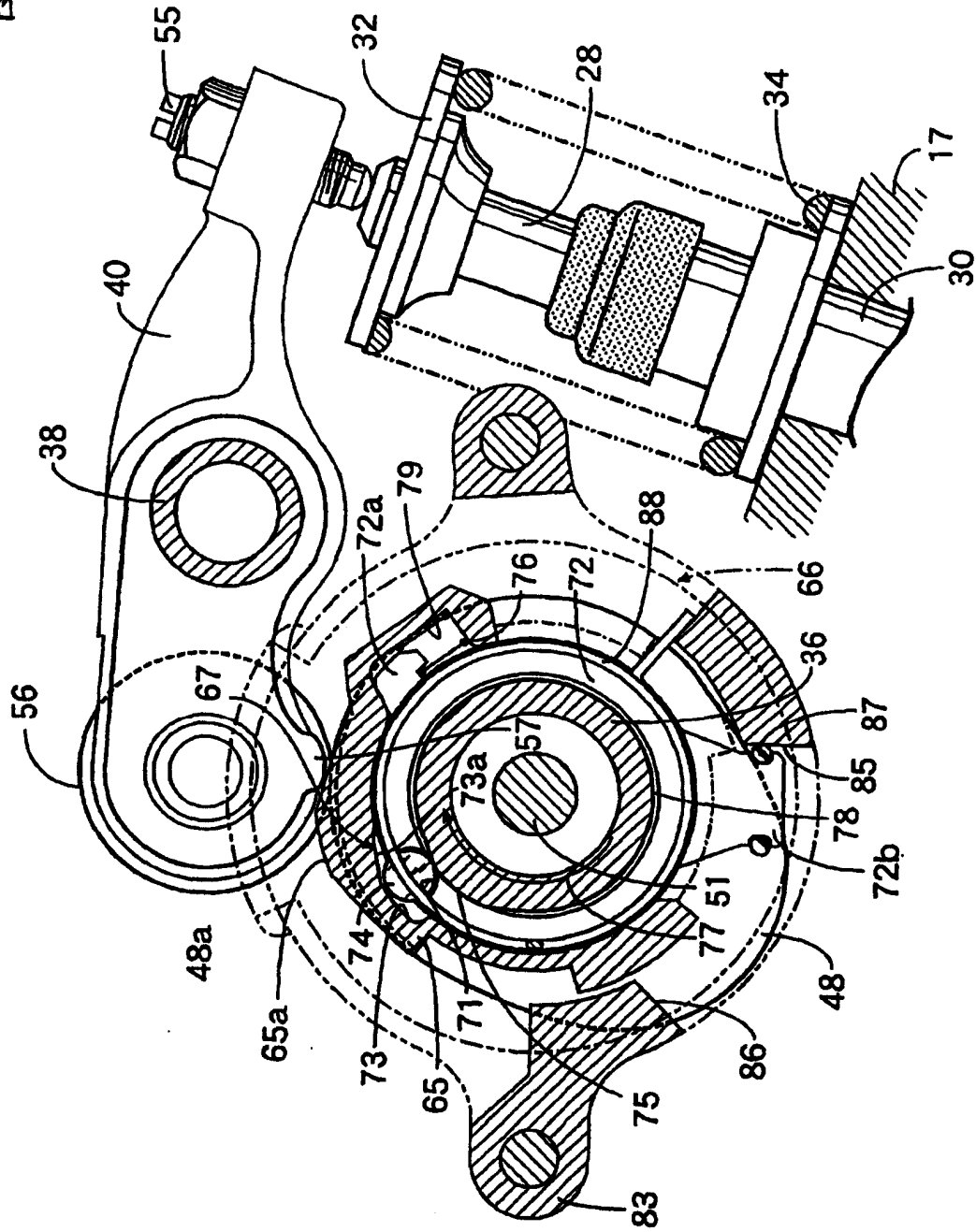


图7

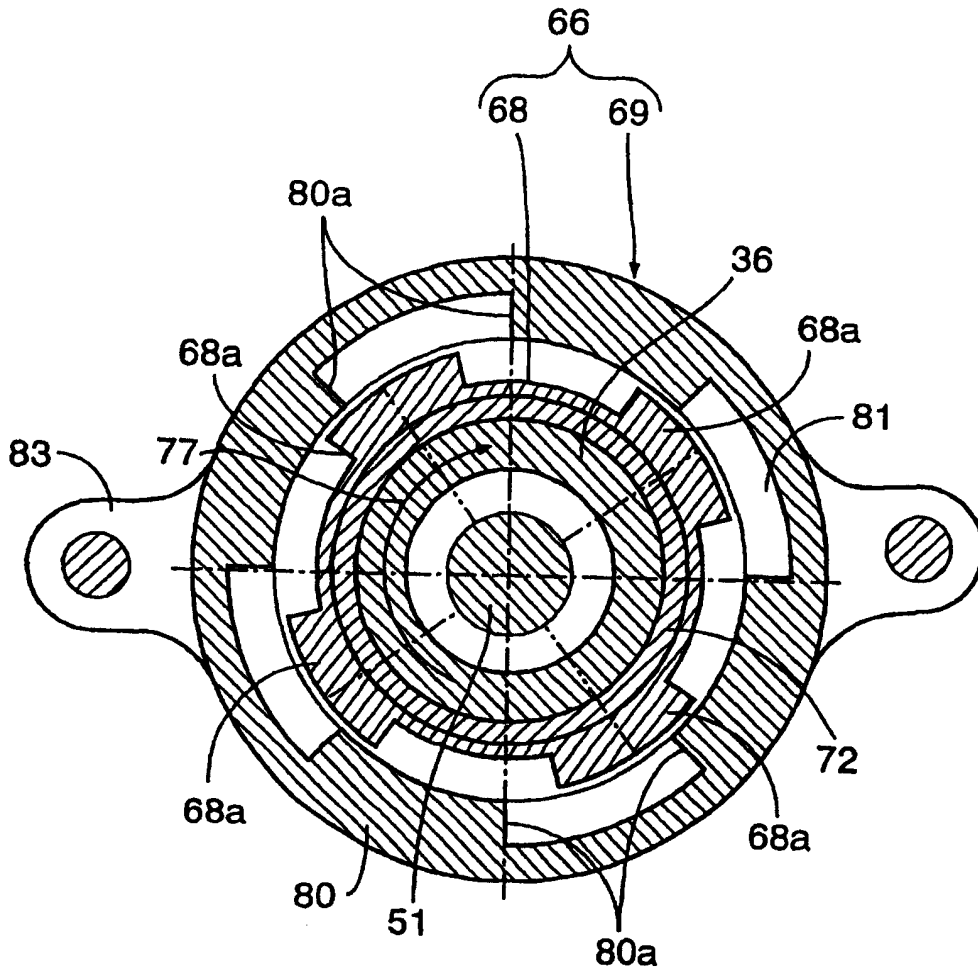


图8

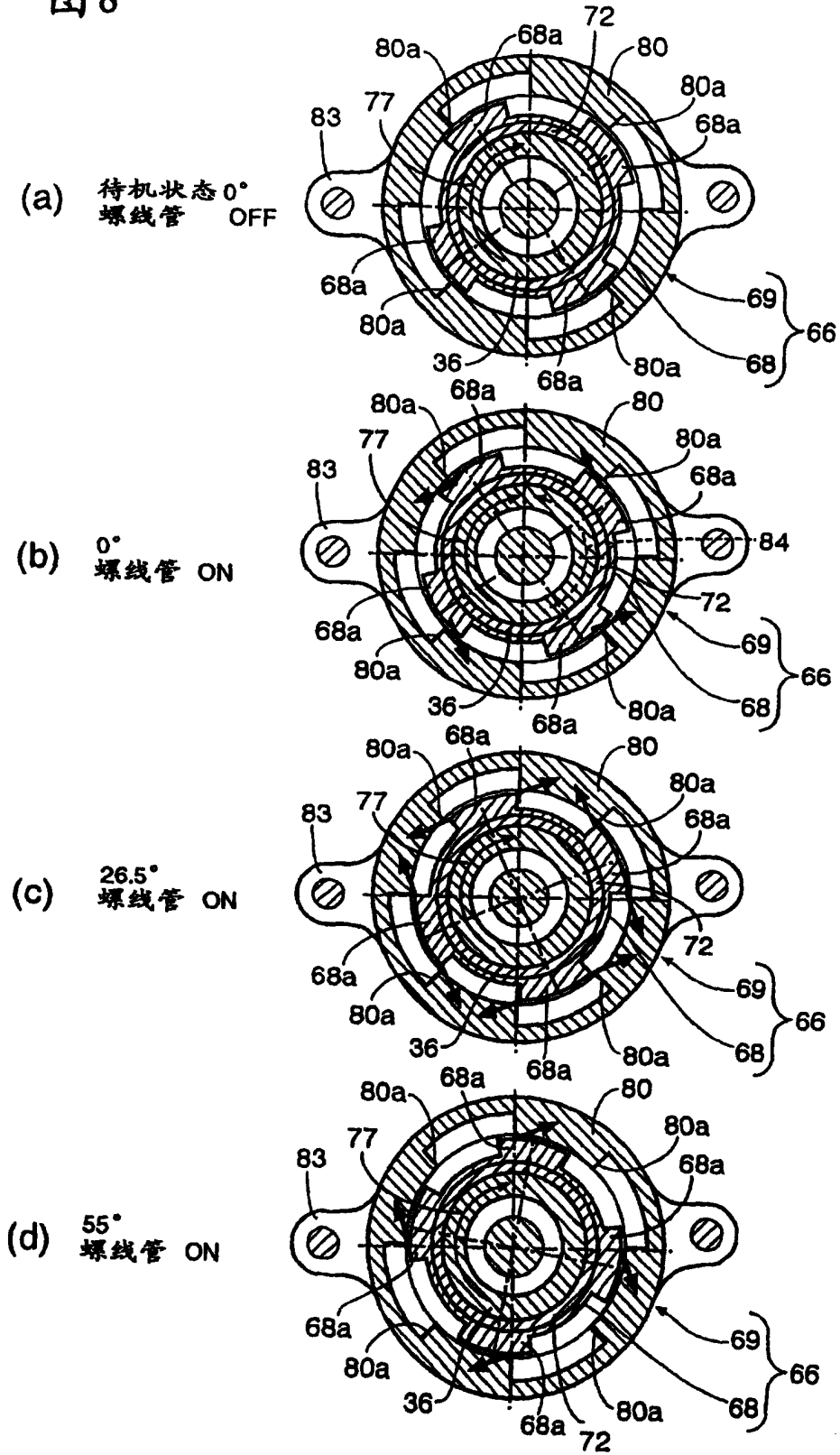
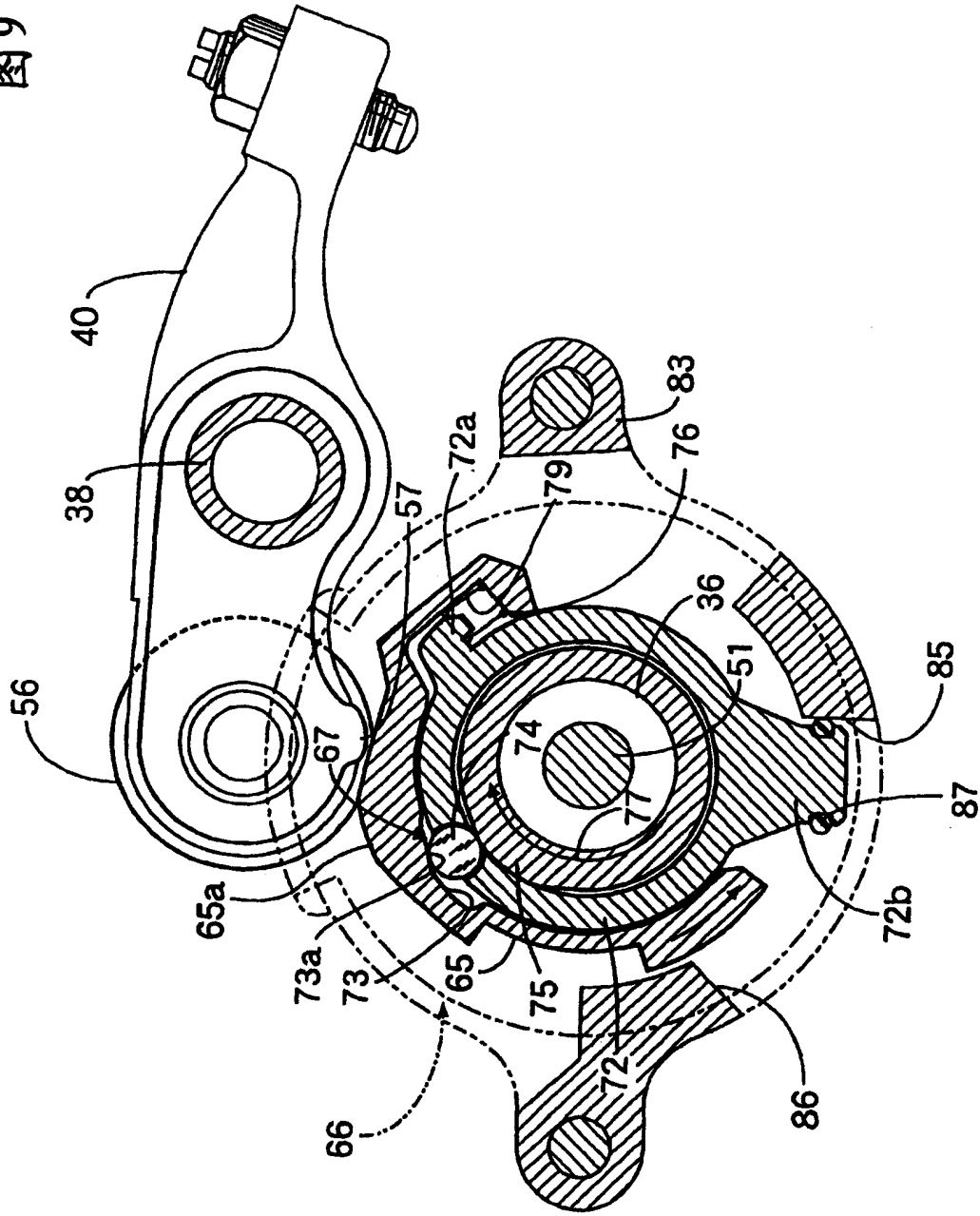


图9



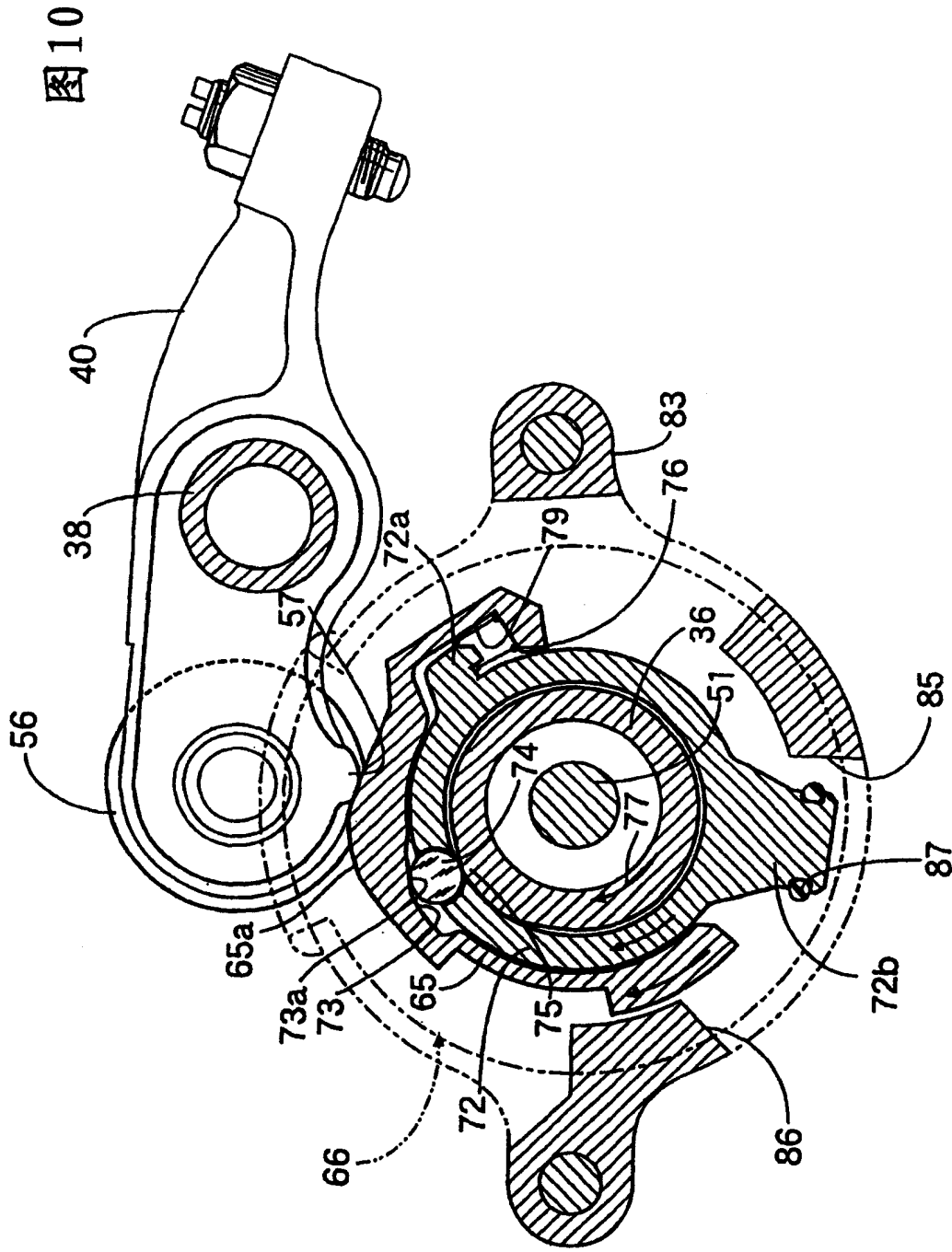
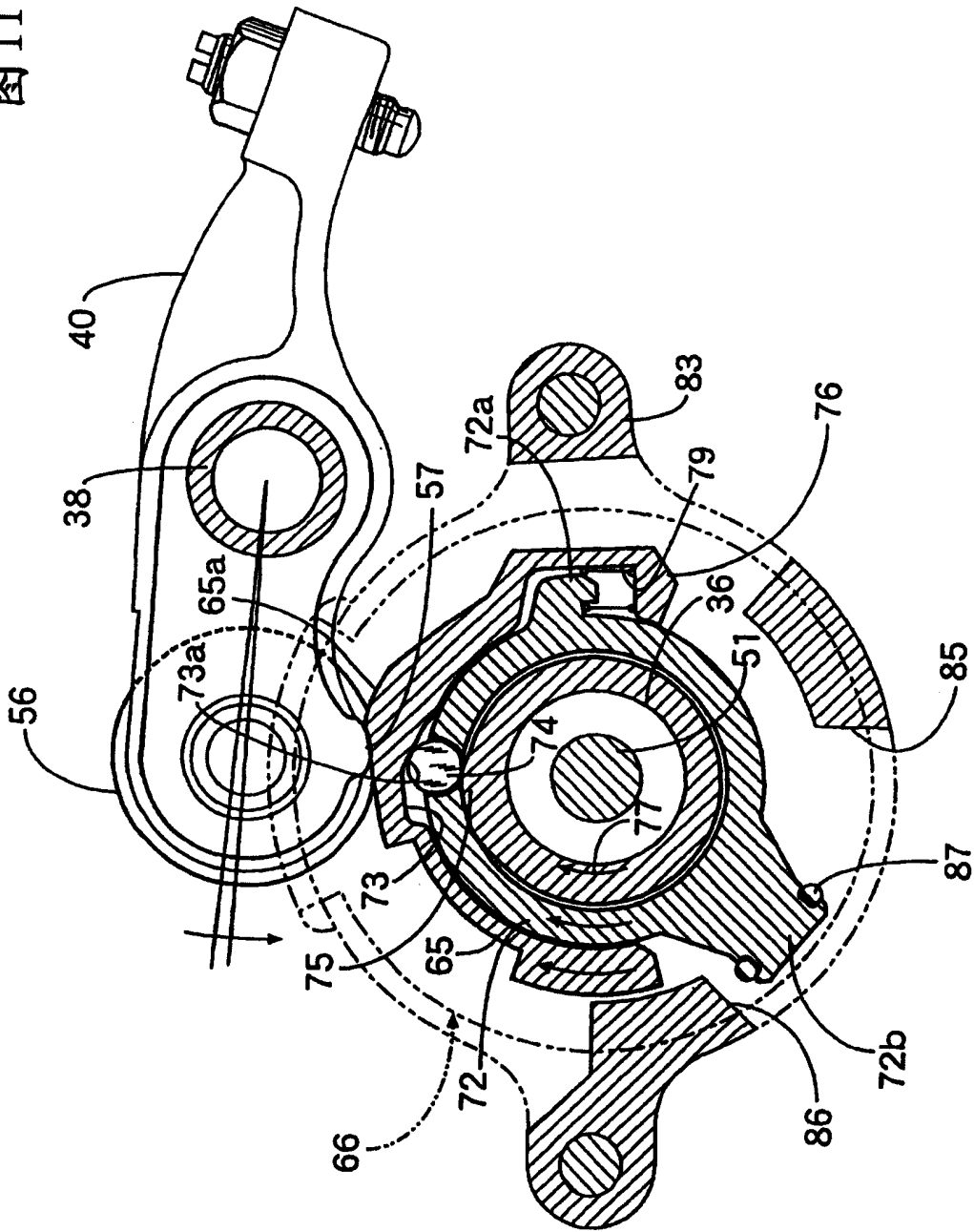


图11



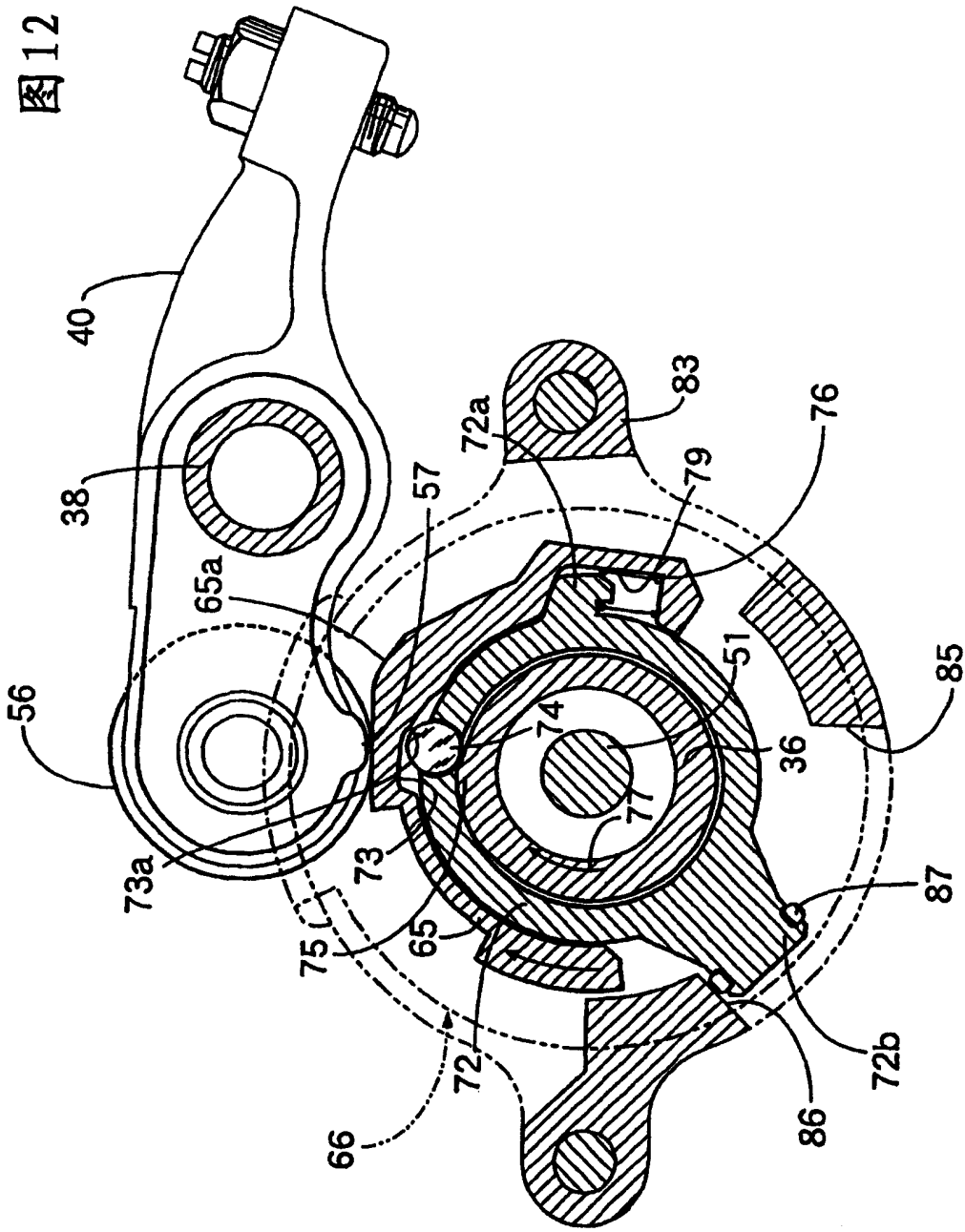


图12

图13

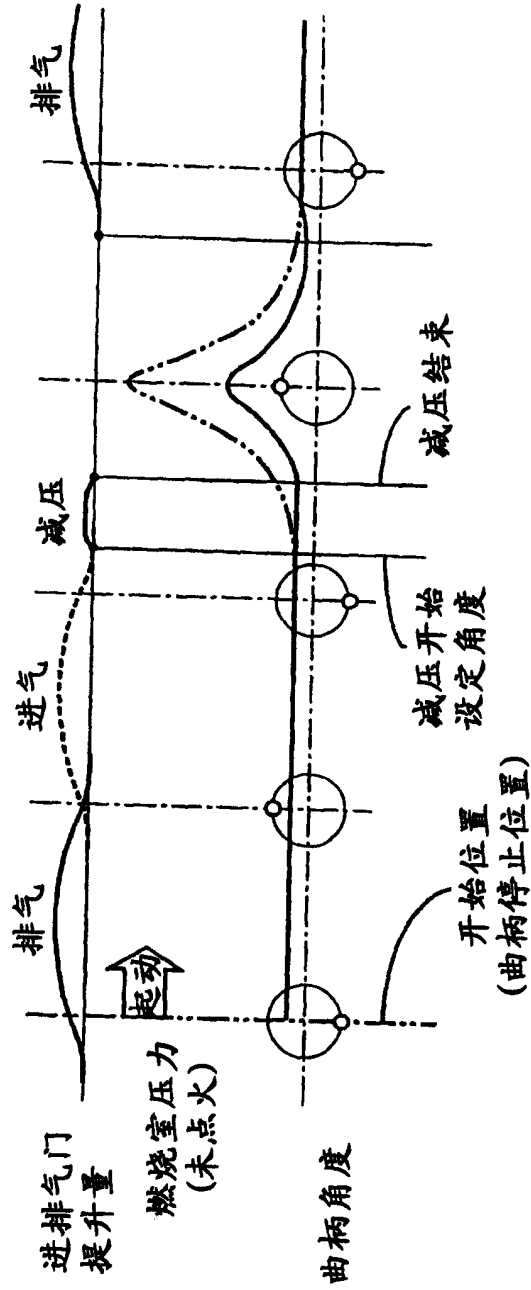


图14

