



(21) 申請案號：111107836

(22) 申請日：中華民國 111 (2022) 年 03 月 03 日

(51) Int. Cl. : *A41G5/00 (2006.01)* *A41G3/00 (2006.01)*
A45D8/00 (2006.01)

(71) 申請人：吳國隆 (中華民國) WU, KUO-LUNG (TW)

臺北市萬華區漢中街 109-2 號 5F

(72) 發明人：吳國隆 WU, KUO-LUNG (TW)；許雅琳 HSU, YA-LIN (TW)

(74) 代理人：嚴天琮

申請實體審查：有 申請專利範圍項數：10 項 圖式數：4 共 18 頁

(54) 名稱

接髮結構及其製作方法

(57) 摘要

一種接髮結構，其包含連接部以及多個髮束。連接部由多條髮絲纏繞一或多條棉線而成，並具有貫穿其中的通道。多個髮束自連接部向外延伸，且髮束各自在對於連接部的連接處具有結點結構，其中髮束由多條髮絲自連接部延伸而成，一或多條棉線的末端延伸至對應的髮束之中，並至少部分地由髮束的髮絲遮蔽。

A hair extension structure includes a connecting portion and a plurality of hair bundles. The connecting portion is formed by winding a plurality of hair strands around one or more cotton threads. The connecting portion and has a channel passing therethrough. The hair bundles extend outward from the connecting portion, and each of the hair bundles has a node structure at the connection to the connecting portion. Each of the hair bundle is formed by extending the hair strands from the connecting portion. Ends of one or more cotton threads extend into the corresponding hair bundles and at least partially shaded by the hair strands of the hair bundles.

指定代表圖：

符號簡單說明：

100:接髮結構

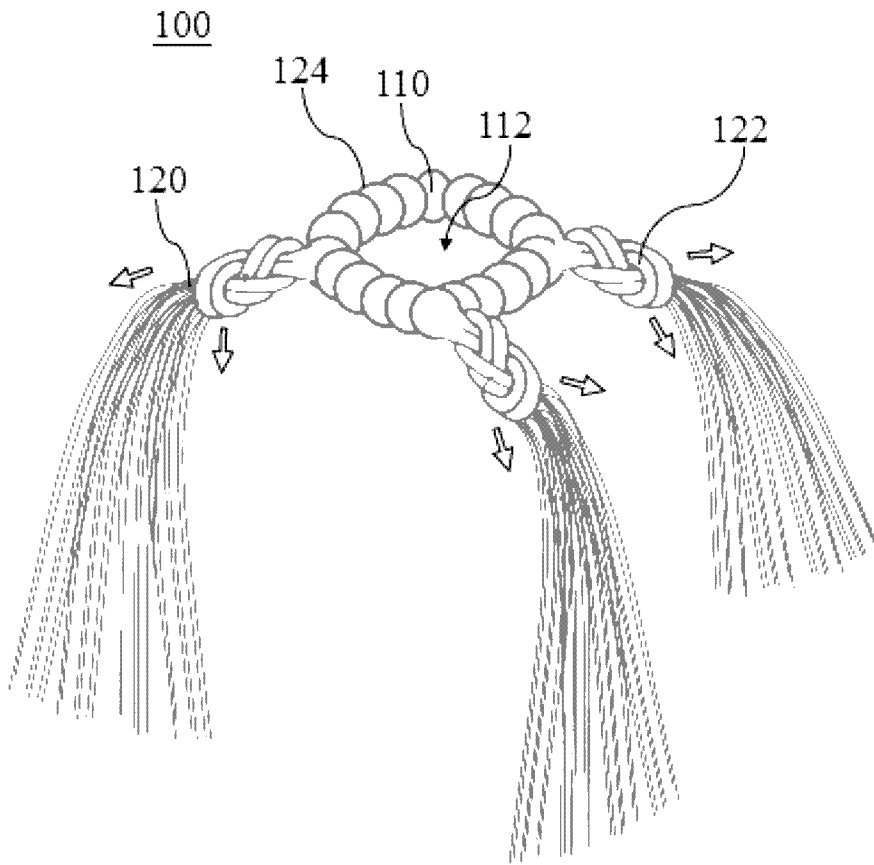
110:連接部

112:通道

120:髮束

122:結點結構

124:髮絲



【第2A圖】

【發明摘要】

【中文發明名稱】接髮結構及其製作方法

【英文發明名稱】HAIR EXTENSION STRUCTURE AND METHOD FOR
MANUFARCTURING THE SAME

【中文】

一種接髮結構，其包含連接部以及多個髮束。連接部由多條髮絲纏繞一或多條棉線而成，並具有貫穿其中的通道。多個髮束自連接部向外延伸，且髮束各自在對於連接部的連接處具有結點結構，其中髮束由多條髮絲自連接部延伸而成，一或多條棉線的末端延伸至對應的髮束之中，並至少部分地由髮束的髮絲遮蔽。

【英文】

A hair extension structure includes a connecting portion and a plurality of hair bundles. The connecting portion is formed by winding a plurality of hair strands around one or more cotton threads. The connecting portion and has a channel passing therethrough. The hair bundles extend outward from the connecting portion, and each of the hair bundles has a node structure at the connection to the connecting portion. Each of the hair bundle is formed by extending the hair strands from the connecting portion. Ends of one or more cotton threads extend into the corresponding hair bundles and at least partially shaded by the hair strands of the hair bundles.

【指定代表圖】第2A圖

【代表圖之符號簡單說明】

100：接髮結構

110：連接部

112：通道

120：髮束

122：結點結構

124：髮絲

【特徵化學式】無

【發明說明書】

【中文發明名稱】接髮結構及其製作方法

【英文發明名稱】HAIR EXTENSION STRUCTURE AND METHOD FOR
MANUFARCTURING THE SAME

【技術領域】

【0001】本發明是關於一種接髮結構及其製作方法，更進一步來說，本發明揭露了一種包覆式接髮結構及其製作方法。

【先前技術】

【0002】時尚文化隨著時代進步不斷發展及推陳出新。以外觀造型來說，接髮已成為眾多人處理髮型設計上的選擇之一。接髮可以被應用在許多場合，像是當原本頭髮偏短時，如果想變換為中長髮造型，接髮就可以被選用，從而能呈現出中長髮造型。另外，由於接髮的應用，使得使用者可讓自身平時頭髮狀態維持在中短髮，讓日常生活的髮型是偏向好整理的。

【0003】就接髮的方式而言，隨其逐漸演進，早期有扣環式、壓縮管式、編織式，近年流行的是縫式、貼片式。這些不同方式各自有優點及缺點。在缺點方面，最常見的就是不夠自然或是舒適度的問題，因此，如何使接髮結構能更自然或是更能提升使用者的體驗從而更舒適，已成為相關產業的一大課題。

【發明內容】

【0004】本發明之一實施方式提供一種接髮結構，其包含連接部以及多個髮束。連接部由多條髮絲纏繞一或多條棉線而成，並具有貫穿其中的通道。多個髮束自連接部向外延伸，且髮束各自在對於連接部的連接處具有結點結構，其中髮束由多條髮絲自連接部延伸而成，一或多條棉線的末端延伸至對應的髮束之中，並至少部分地由髮束的髮絲遮蔽。

【0005】於部分實施方式中，連接部為封閉環狀結構。

【0006】於部分實施方式中，髮絲完全地覆蓋在封閉環狀結構的表面。

【0007】於部分實施方式中，多個髮束在封閉環狀結構的切線方向上的相對位置為固定的。

【0008】於部分實施方式中，封閉環狀結構具有壓縮彈性。

【0009】於部分實施方式中，一或多條棉線具有延伸段，延伸段連接末端，並與末端共同由髮束的髮絲遮蔽。

【0010】於部分實施方式中，髮絲完全地覆蓋在延伸段的表面。

【0011】於部分實施方式中，髮束各自在對於連接部的連接處，從其結點結構，呈現向外放射狀的形貌。

【0012】於部分實施方式中，接髮結構係由髮絲以及棉線以纏繞以及打結固定構成。

【0013】本發明之一實施方式提供一種接髮結構的製作方法，包含以下步驟。將髮絲纏綁固定在棉線上。重複將髮絲纏綁固定在棉線上之步驟。在棉線上移動髮絲，使得髮絲互相抵靠而形成髮束。剪斷棉線，且棉線的末端由髮束的髮絲遮蔽。將帶有髮絲的棉線捲曲並透過打結形成封閉環狀結構，其中髮束在對於封閉環狀結構的連接處具有結點結構。

【圖式簡單說明】**【0014】**

第1圖為根據本發明的部分實施方式出示接髮結構的黑白照片圖。

第2A圖為根據本發明的部分實施方式繪示的接髮結構的正面示意圖。

第2B圖為根據本發明的部分實施方式出示接髮結構的上視黑白照片圖。

第2C圖為根據本發明的部分實施方式出示接髮結構的上視黑白照片放大圖。

第3A圖以及第3B圖分別為根據本發明的部分實施方式繪示的接髮結構的立體示意圖。

第4A圖及第4B圖為根據本發明的部分實施方式繪示的接髮結構的製作過程示意圖。

【實施方式】

【0015】 在以下敘述中，將配合圖式說明本揭露的實施方式，為了使敘述內容可更明確，實務上一些細節將一併在以下敘述中說明。然而，應注意的是，這些實務上的細節僅為輔佐本揭露的說明，而非用以限制本揭露內容。換言之，在本揭露以下的實施方式中，一些實務上的細節可以是選用而非必要的。除此之外，为了不使圖式過於複雜，對於一些常規或慣用的基本結構或基本元件，其在圖式中將是以簡單示意的方式繪示。

【0016】 請先參照第1圖，第1圖為根據本發明的部分實施方式出示接髮結構100的黑白照片圖。接髮結構100具有第一端102及第二端104。要使用者要將

接髮結構100連接至自身頭髮時，第一端102為與使用者頭髮的連接端，而第二端104於接髮後會成為末端(即髮尾)。

【0017】 接髮結構100包含連接部110以及多個髮束120。連接部110設置於靠近第一端102，其為接髮結構100固定連接在使用者頭髮的具體結構。髮束120為讓使用者在接髮後能呈現長髮造型的具體結構。

【0018】 第1圖中，接髮結構100是經整理而呈現捲曲狀，其非用以限制本發明，髮束120具有彈性以及柔軟性，可再經整理而使接髮結構整體為其他形狀/狀態。

【0019】 請參照第2A圖、第2B圖以及第2C圖。第2A圖為根據本發明的部分實施方式繪示的接髮結構100的正面示意圖；第2B圖為根據本發明的部分實施方式出示接髮結構100的上視黑白照片圖；第2C圖為根據本發明的部分實施方式出示接髮結構100的上視黑白照片放大圖。

【0020】 連接部110可經由多條髮絲124纏繞在一或多條棉線而成，並且連接部110具有貫穿其中的通道112。連接部可為封閉環狀結構。在此，所述「封閉環狀」指的是，當有長條物或是頭髮穿過連接部110的通道112時，此長條物或是頭髮不會因側向位移或是徑向方向，自連接部110脫落。此外，髮絲124會是完全地覆蓋在封閉環狀結構的表面。也就是說，作為基底載體的一或多條棉線將會完全地由髮絲124遮蔽。在第2A圖、第2B圖以及第2C圖所呈現的圖式中，髮絲124完全地遮蔽作為基底載體的一或多條棉線。由於髮絲124可完全地遮蔽棉線，故在使用者接髮後，能提供外觀有自然光澤(髮絲124相對棉線能更具有自然光澤)，從而提升髮型自然程度。

【0021】於部分實施方式中，為達到使髮絲124能完全地遮蔽棉線，髮絲124可以多層地纏繞在棉線上。透過多層地纏繞在棉線上，所成的封閉環狀結構可具有壓縮彈性。此壓縮彈性可以是髮絲124之間的空隙而實現。對於壓縮彈性，在使用者接髮後，其能提供頭髮蓬鬆空氣感，而不會使髮型結構過度生硬，從而提升髮型自然程度。

【0022】多個髮束120可自連接部110向外延伸，其中髮束120可以是由多條髮絲124自連接部110延伸而成。髮束120各自在對於連接部110的連接處(即連接部110的封閉環狀結構外緣)具有結點結構122。結點結構122為固定髮絲124用途，即其能防止髮絲124滑脫或是防止髮絲124鬆散之用。

【0023】由於接髮結構100包含多個髮束120，故在連接部110的封閉環狀結構外緣會有多個結點結構122。這些結點結構122除了前述作用外，還能固定所對應的髮束120的位置使得多個髮束120在封閉環狀結構的切線方向上的相對位置為固定的。在此，所述「切線方向上的相對位置為固定的」指的是，當結點結構122固定程度夠牢靠時，可避免多個髮束120沿著連接部110的封閉環狀結構外緣移動，即避免其互相靠近或互相遠離。若其能互相靠近或互相遠離，則長久使用將可能使得髮束會逐漸鬆脫，造成結構鬆散。

【0024】請參照第3A圖以及第3B圖，其分別為根據本發明的部分實施方式繪示的接髮結構100的立體示意圖。第3A圖所繪為呈現單個髮束120的外觀示意圖，並省略其他髮束。第3B圖所繪為呈現單個髮束120在將其外側髮絲124省略後，剩餘結構的外觀示意圖。

【0025】前述的一或多條棉線的末端130可延伸至對應的髮束120之中，並至少部分地由髮束120的髮絲124遮蔽。於部分實施方式中，棉線的末端130為棉

線唯一暴露出的部分，棉線的其餘部分皆由髮束120的髮絲124完全地遮蔽。舉例來說，棉線可具有延伸段，此延伸段連接末端130，且由髮絲124經纏綁形成的髮結結構126遮蔽，即延伸段也會由髮束120的髮絲124遮蔽，使得髮絲124會完全地覆蓋在延伸段的表面。延伸段的具體位置處即第3B圖中，髮結結構126的內部，其由髮結結構126遮蔽/覆蓋。

【0026】 由於髮束120可以將棉線裹於其之中，故能增單條髮束120的前端體積，使得髮束120在對於連接部110的連接處，可從其結點結構122，呈現向外放射狀的形貌。此所述向外放射狀的形貌，具體可見到第2A圖、第2B圖以及第2C圖中，各自向外放射指示的箭頭。相反地，若無棉線被裹於髮束之中，則所成外觀則非為向外放射狀的形貌。此向外放射狀的形貌可以增加整體髮型的蓬鬆感，例如可支撐其他髮體結構(包括其他另外的接髮結構或是使用者自身的頭髮)，從而提升髮型自然程度。

【0027】 除此之外，在本揭露內容的接髮結構中，接髮結構整體係由髮絲以及棉線以纏繞以及打結固定構成，並不需要使用任何固定膠或是固定片。如此的結構在使用者體感上能更舒適，並降低異物感。

【0028】 在使用時，使用者可將自身的一束頭髮穿過連接部110的通道112，並將穿過的頭髮與接髮結構100固定。固定方式可以是使用串珠串在使用者真髮上，並遮擋住連接部110的通道112，使得接髮結構100不會自真髮上脫落。在將接髮結構100結合至使用者的真髮過程，可使用輔助器件，例如穿針引線方式，先將輔助器件穿過連接部110的通道112，以便輔助將使用者真髮穿過連接部110的通道112。由於在連接方面，接髮結構100是以其連接部110包覆住

使用者真髮達到連接固定效果，故本揭露內容的接髮結構100為一種包覆式接髮結構。

【0029】 包覆式接髮結構相較於其他樣式，可具有透氣、隱藏接點的優點，且其外觀能達到自然蓬鬆，因此可營造出如同自使用者毛囊生出的觀感。同樣因為本揭露內容的包覆式接髮結構外觀能達到自然蓬鬆，再相較於羽毛接髮，除了能達到長度增長以外，尚能進一步達到髮根膨脹度，從而呈現出髮型造型的立體感。

【0030】 請參照第4A圖及第4B圖，其為根據本發明的部分實施方式繪示的接髮結構的製作過程示意圖。為了清楚表示，棉線202繪示為單根結構，實務上，棉線202可以是多條載線構成；髮絲204的數量也繪示為三條，實務上，髮絲204數量會是以能在製作後可完全地覆蓋棉線202為主。

【0031】 接髮結構的製作方法可包含以下步驟。首先，可先將髮絲204纏綁固定在棉線202上，並重複此將髮絲204纏綁固定在棉線202上之步驟，使得有多個髮絲204分散地固定連接在棉線202上。接著，可在棉線202上移動髮絲204，如箭頭方向所示，使得髮絲204能夠互相抵靠而形成髮束。

【0032】 之後，再利用工具206剪斷棉線202。剪斷後，將棉線202及髮絲204整理/梳理成如前所述的使棉線202的末端由髮束的髮絲204遮蔽，此狀態下，帶有髮絲204的棉線202將會只有末端是自髮絲204暴露，其於部分皆已由髮絲204覆蓋住表面。再接著，將帶有髮絲204的棉線202捲曲，並透過打結固定形成前所述的封閉環狀結構；其中，在封閉環狀結構的外緣處，多條髮絲204可互相纏繞/打結，使得髮束在封閉環狀結構的連接處會具有結點結構。

【0033】 綜上所述，本揭露內容的接髮結構為一種包覆式結構，其整體係由髮絲以及棉線以纏繞以及打結固定構成，並不需要使用任何固定膠或是固定片，且外觀上，棉線幾乎由髮絲包覆。如此的結構在使用者體感上能更舒適，並整體髮型更自然。此外，由於髮束可以將棉線裹於其之中，故髮束的前端能呈現向外放射狀的形貌。此向外放射狀的形貌可以增加整體髮型的蓬鬆感，從而提升髮型自然程度。

【0034】 雖然本發明已以多種實施方式揭露如上，然其並非用以限定本發明，任何熟習此技藝者，在不脫離本發明之精神和範圍內，當可作各種之更動與潤飾，因此本發明之保護範圍當視後附之申請專利範圍所界定者為準。

【符號說明】

【0035】

100：接髮結構

102：第一端

104：第二端

110：連接部

112：通道

120：髮束

122：結點結構

124：髮絲

126：髮結結構

130：末端

202：棉線

204：髮絲

206：工具

【發明申請專利範圍】

【請求項1】 一種接髮結構，包含：

連接部，由多條髮絲纏繞一或多條棉線而成，並具有貫穿其中的通道；以及

多個髮束，自所述連接部向外延伸，且所述髮束各自在對於所述連接部的連接處具有結點結構，其中所述髮束由多條所述髮絲自所述連接部延伸而成，所述一或多條棉線的末端延伸至對應的所述髮束之中，並至少部分地由所述髮束的所述髮絲遮蔽。

【請求項2】 如請求項1的接髮結構，其中所述連接部為封閉環狀結構。

【請求項3】 如請求項2的接髮結構，其中所述髮絲完全地覆蓋在所述封閉環狀結構的表面。

【請求項4】 如請求項2的接髮結構，其中所述多個髮束在所述封閉環狀結構的切線方向上的相對位置為固定的。

【請求項5】 如請求項2的接髮結構，其中所述封閉環狀結構具有壓縮彈性。

【請求項6】 如請求項1的接髮結構，其中所述一或多條棉線具有延伸段，所述延伸段連接所述末端，並與所述末端共同由所述髮束的所述髮絲遮蔽。

【請求項7】 如請求項6的接髮結構，其中所述髮絲完全地覆蓋在所述延伸段的表面。

【請求項8】 如請求項6的接髮結構，其中所述髮束各自在對於所述連接部的所述連接處，從其所述結點結構，呈現向外放射狀的形貌。

【請求項9】 如請求項1的接髮結構，其中所述接髮結構係由所述髮絲以及所述棉線以纏繞以及打結固定構成。

【請求項10】 一種接髮結構的製作方法，包含：

將髮絲纏綁固定在棉線上；

重複所述將所述髮絲纏綁固定在所述棉線上之步驟；

在所述棉線上移動所述髮絲，使得所述髮絲互相抵靠而形成髮束；

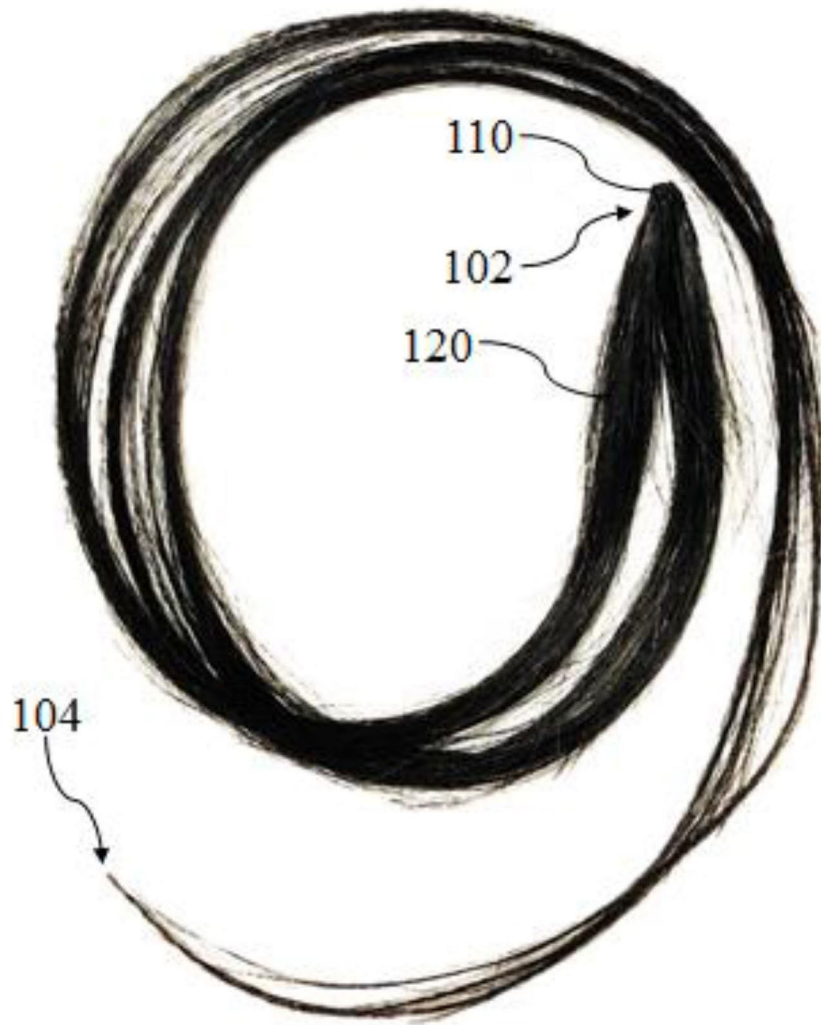
剪斷所述棉線，且所述棉線的末端由所述髮束的所述髮絲遮蔽；以

及

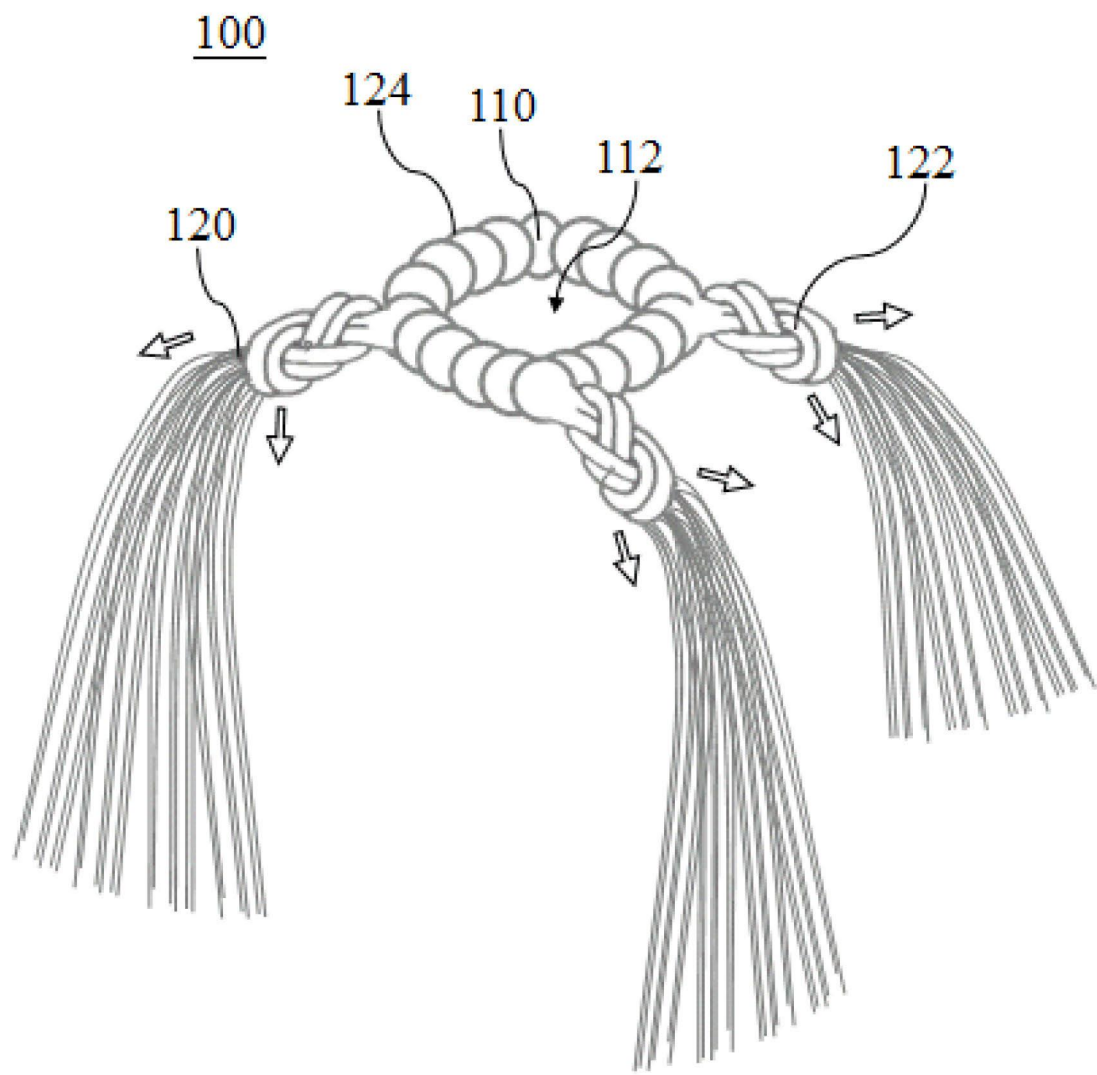
將帶有所述髮絲的所述棉線捲曲並透過打結形成封閉環狀結構，其中所述髮束在對於所述封閉環狀結構的連接處具有結點結構。

【發明圖式】

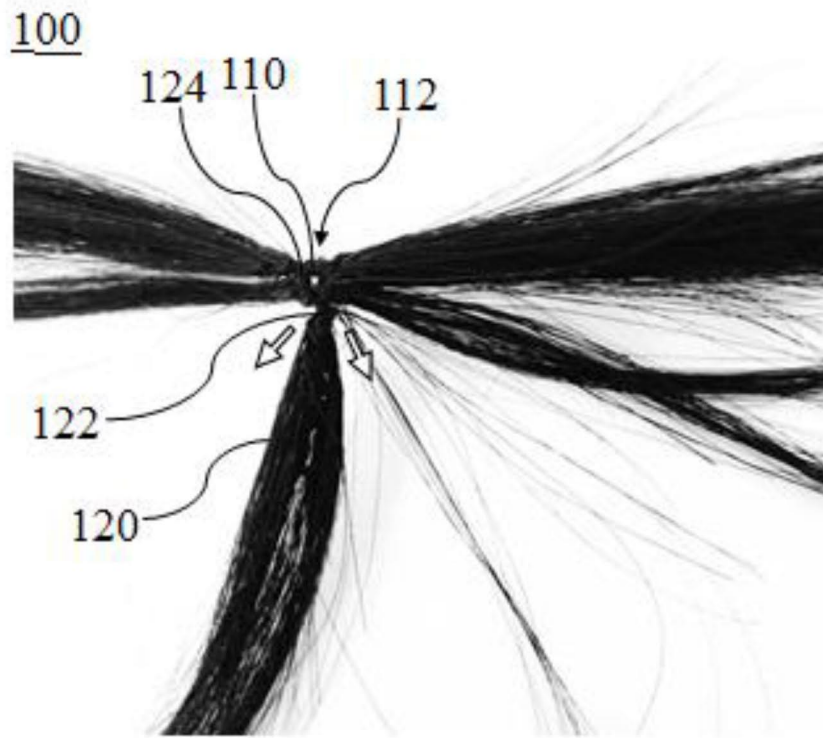
100



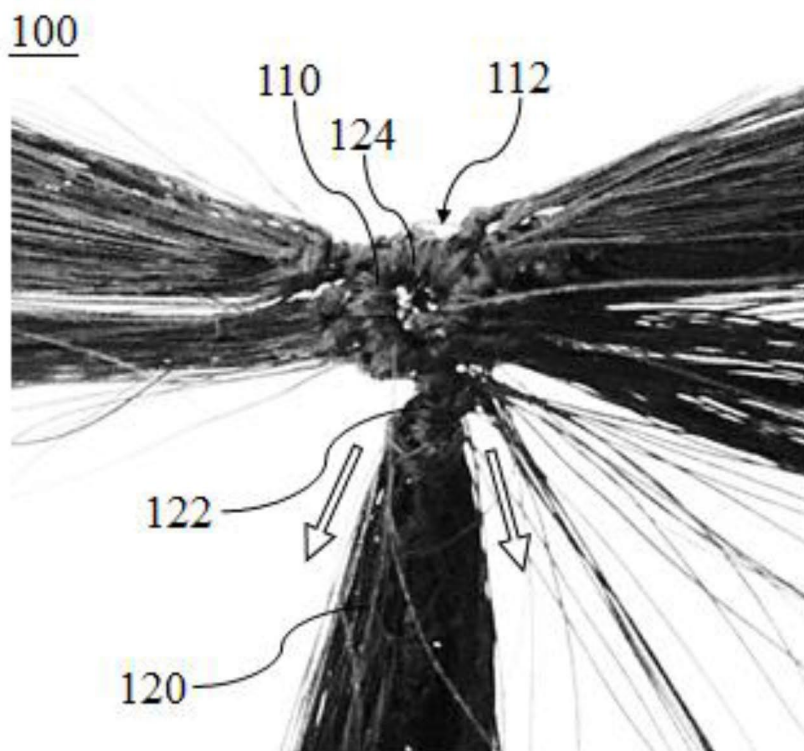
【第1圖】



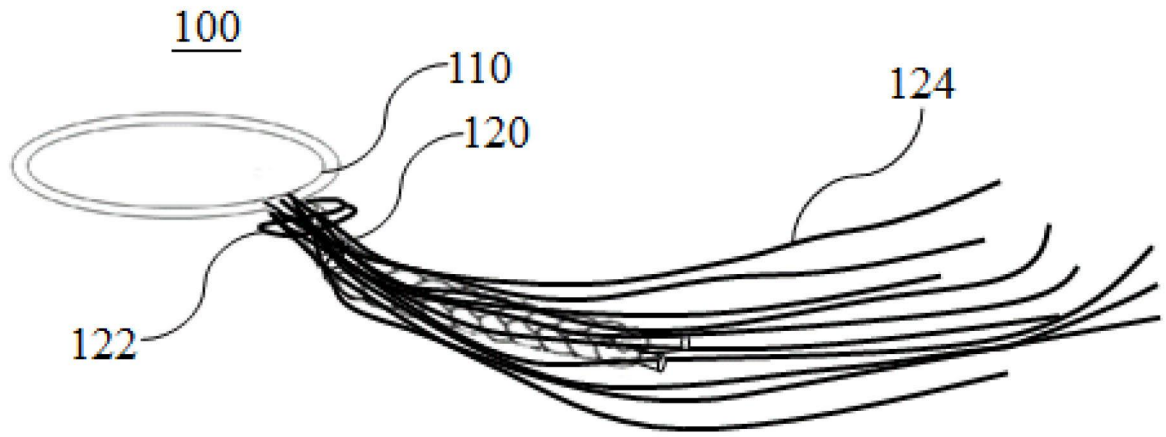
【第2A圖】



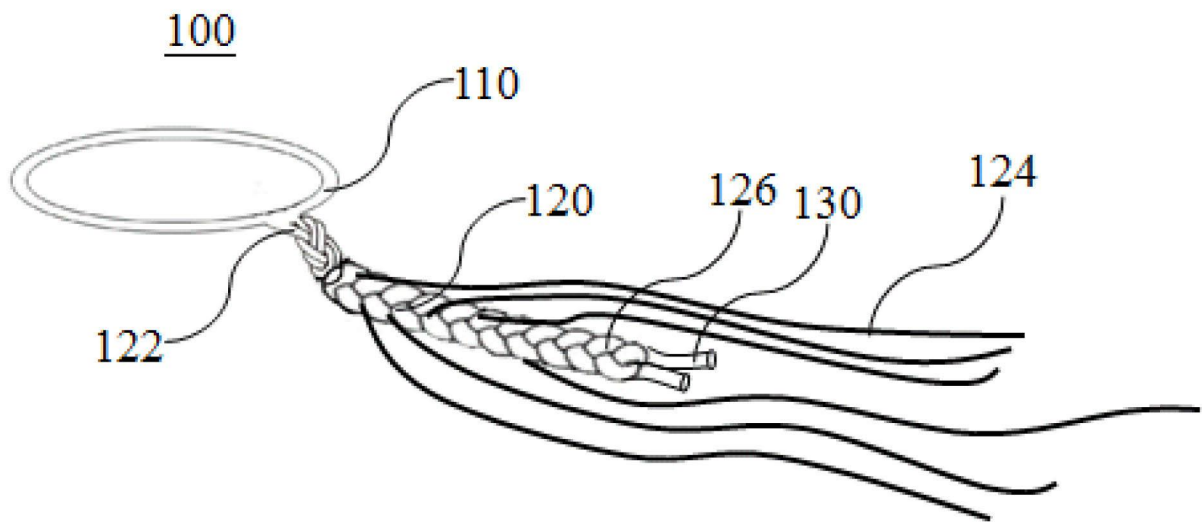
【第2B圖】



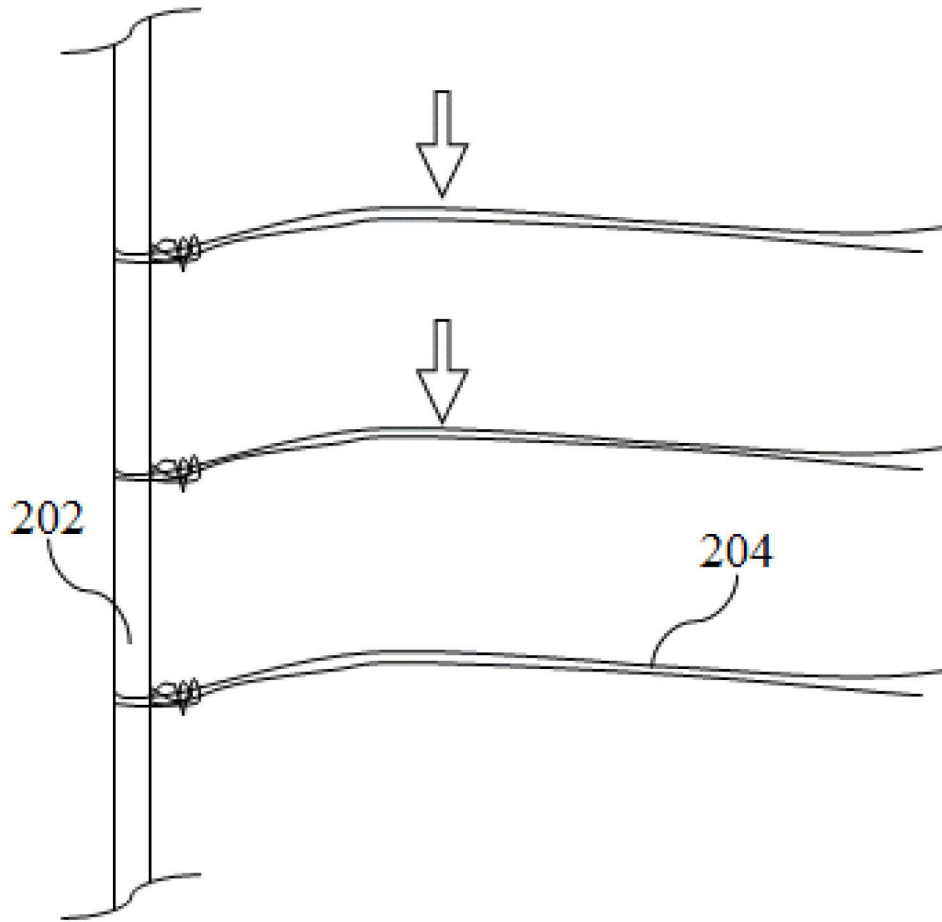
【第2C圖】



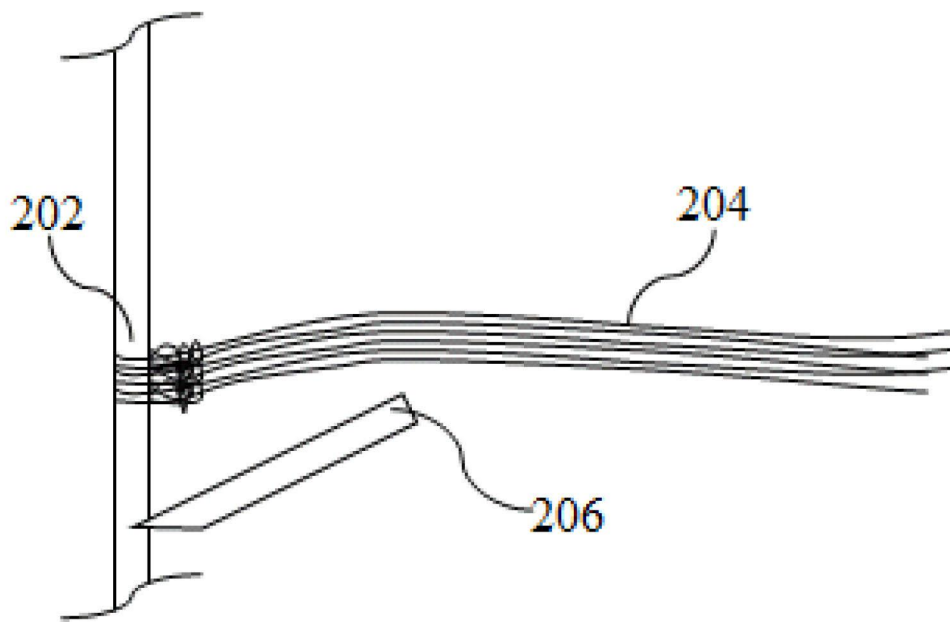
【第3A圖】



【第3B圖】



【第4A圖】



【第4B圖】

【發明申請專利範圍】

【請求項1】 一種接髮結構，包含：

連接部，由多條髮絲纏繞一或多條棉線而成，並具有貫穿其中的通道；以及

多個髮束，自所述連接部向外延伸，且所述多個髮束各自在對於所述連接部的連接處具有結點結構，其中所述髮束由多條所述髮絲自所述連接部延伸而成，所述一或多條棉線的末端延伸至對應的所述髮束之中，並至少部分地由所述髮束的所述髮絲遮蔽，其中所述一或多條棉線具有延伸段，所述延伸段連接所述末端，並與所述末端共同由所述髮束的所述髮絲遮蔽，其中所述髮束各自在對於所述連接部的所述連接處，從其所述結點結構，透過所述延伸段呈現向外放射狀的形貌。

【請求項2】 如請求項1的接髮結構，其中所述連接部為封閉環狀結構。

【請求項3】 如請求項2的接髮結構，其中所述髮絲完全地覆蓋在所述封閉環狀結構的表面。

【請求項4】 如請求項2的接髮結構，其中所述多個髮束在所述封閉環狀結構的切線方向上的相對位置為固定的。

【請求項5】 如請求項2的接髮結構，其中所述封閉環狀結構具有壓縮彈性。

【請求項6】 如請求項1的接髮結構，其中所述髮絲完全地覆蓋在所述延伸段的表面。

【請求項7】 如請求項1的接髮結構，其中所述接髮結構係由所述髮絲以及所述棉線以纏繞以及打結固定構成。

【請求項8】 如請求項1的接髮結構，其中所述髮絲多層地纏繞在所述棉線上。

【請求項9】 如請求項1的接髮結構，其中所述連接部為封閉環狀結構，且在所述連接部的所述封閉環狀結構外緣有多個所述結點結構，使得多個所述結點結構固定所對應的所述多個髮束的位置，以使所述多個髮束在所述封閉環狀結構的切線方向上的相對位置為固定的。

【請求項10】 一種接髮結構的製作方法，包含：

將髮絲纏綁固定在棉線上；

重複所述將所述髮絲纏綁固定在所述棉線上之步驟；

在所述棉線上移動所述髮絲，使得所述髮絲互相抵靠而形成多個髮束；

剪斷所述棉線，且所述棉線的末端由所述多個髮束的所述髮絲遮蔽；
以及

將帶有所述髮絲的所述棉線捲曲並透過打結形成封閉環狀結構，其中所述多個髮束各自在對於所述封閉環狀結構的連接處具有結點結構，其中所述一或多條棉線具有延伸段，所述延伸段連接所述末端，並與所述末端共同由所述髮束的所述髮絲遮蔽，其中所述髮束各自在對於所述連接部的所述連接處，從其所述結點結構，透過所述延伸段呈現向外放射狀的形貌。