



(12) 实用新型专利

(10) 授权公告号 CN 201710749 U

(45) 授权公告日 2011. 01. 19

(21) 申请号 201020240349. X

(22) 申请日 2010. 06. 29

(73) 专利权人 殷更新

地址 277600 山东省济宁市微山县金源煤矿
医院内科

(72) 发明人 殷更新

(51) Int. Cl.

A61M 5/152 (2006. 01)

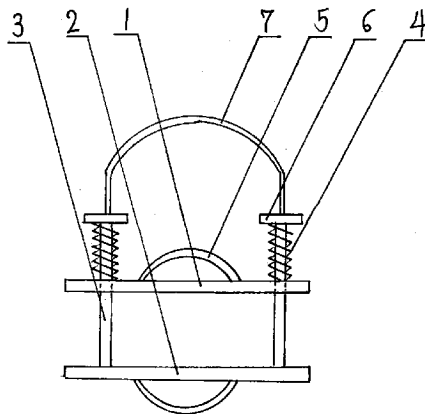
权利要求书 1 页 说明书 1 页 附图 1 页

(54) 实用新型名称

输液袋加压器

(57) 摘要

一种输液袋加压器, 涉及医疗辅助器械技术领域, 它由活动夹板 (1)、固定夹板 (2)、支撑杆 (3)、支撑弹簧 (4) 组成, 其特征在于活动夹板 (1) 通过其两端上面的通孔滑动套装在固定夹板 (2) 两端上面垂直固定的支撑杆 (3) 上, 活动夹板 (1) 与固定夹板 (2) 的相背面上分别设有相互对称的把手 (5); 两个支撑杆 (3) 上端的限位凸起 (6) 之间连有挂带 (7), 限位凸起 (6) 与活动夹板 (1) 之间的支撑杆 (3) 上分别套有支撑弹簧 (4)。它结构简单, 使用方便, 不用将输液袋挂在高处即可输液, 病人在输液时可自由活动, 活动范围不会受到限制。



1. 一种输液袋加压器,由活动夹板(1)、固定夹板(2)、支撑杆(3)、支撑弹簧(4)组成,其特征在于活动夹板(1)通过其两端上面的通孔滑动套装在固定夹板(2)两端上面垂直固定的支撑杆(3)上,活动夹板(1)与固定夹板(2)的相背面上分别设有相互对称的把手(5);两个支撑杆(3)上端的限位凸起(6)之间连有挂带(7),限位凸起(6)与活动夹板(1)之间的支撑杆(3)上分别套有支撑弹簧(4)。

输液袋加压器

技术领域

[0001] 本实用新型涉及医疗辅助器械技术领域,具体地说是一种输液袋加压器。

背景技术

[0002] 目前,病人输液时大都采用输液袋吊挂输液,吊挂输液必须借助一些具有高度的吊挂物,如带挂钩的输液架等,将输液袋挂在高于病人的挂钩上才能正常输液,这种方式通常限于医院或有可挂物的地方,使得病人在输液时,活动范围受限,十分不方便。

发明内容

[0003] 本实用新型的目的在于克服上述不足,提供一种不用将输液袋挂在高处即可进行输液,病人在输液时可自由活动的输液袋加压器。

[0004] 本实用新型的目的是这样实现的:该输液袋加压器由活动夹板、固定夹板、支撑杆、支撑弹簧组成,活动夹板通过其两端上面的通孔滑动套装在固定夹板两端上面垂直固定的支撑杆上,活动夹板与固定夹板的相背面上分别设有相互对称的把手;两个支撑杆上端的限位凸起之间连有挂带,限位凸起与活动夹板之间的支撑杆上分别套有支撑弹簧。

[0005] 输液时,将输液袋放在固定夹板与活动夹板之间,在支撑弹簧的作用下固定夹板与活动夹板即可对输液袋进行加压,病人可将该加压器挂在身上,自由活动,十分方便。

[0006] 本实用新型的优点:结构简单,使用方便,不用将输液袋挂在高处即可输液,病人在输液时可自由活动,活动范围不会受到限制。

附图说明

[0007] 附图为本实用新型的结构图。

具体实施方式

[0008] 以下结合附图对本实用新型作进一步详细描述:该输液袋加压器由活动夹板 1、固定夹板 2、支撑杆 3、支撑弹簧 4 组成,活动夹板 1 通过其两端上面的通孔滑动套装在固定夹板 2 两端上面垂直固定的支撑杆 3 上,活动夹板 1 与固定夹板 2 的相背面上分别设有相互对称的把手 5;两个支撑杆 3 上端的限位凸起 6 之间连有挂带 7,限位凸起 6 与活动夹板 1 之间的支撑杆 3 上分别套有支撑弹簧 4。

