

⑫

DEMANDE DE BREVET D'INVENTION

A1

②② Date de dépôt : 16.04.99.

③③ Priorité :

④③ Date de mise à la disposition du public de la demande : 20.10.00 Bulletin 00/42.

⑤⑥ Liste des documents cités dans le rapport de recherche préliminaire : *Se reporter à la fin du présent fascicule*

⑥③ Références à d'autres documents nationaux apparentés :

⑦① Demandeur(s) : L'OREAL Société anonyme — FR.

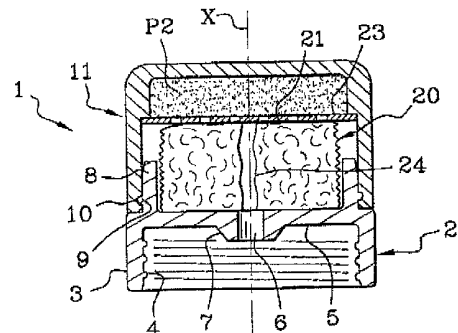
⑦② Inventeur(s) : GUERET JEAN LOUIS.

⑦③ Titulaire(s) :

⑦④ Mandataire(s) : L'OREAL.

⑤④ CAPSULE APPLICATRICE ET ENSEMBLE D'APPLICATION EQUIPE D'UNE TELLE CAPSULE APPLICATRICE.

⑤⑦ La présente demande concerne une capsule applicatrice (1), comportant un support (2) présentant des moyens (4) aptes à permettre la fixation de la capsule (2) sur un récipient contenant un premier produit, un organe d'application (20), notamment sous forme d'un élément compressible élastiquement, étant monté sur le support (2) et étant apte à acheminer ledit premier produit, depuis un orifice (6), ménagé dans le support (2), jusqu'à une face d'application (21) dudit organe d'application (20), ledit organe d'application (20) étant recouvert de façon amovible par un capuchon (11) monté sur le support (2), et dans le fond duquel est disposé un second produit (P2), notamment sous forme d'un pain solide ou d'une poudre, ladite surface d'application (21) étant apte, en position montée du capuchon (11), à être mise en appui élastique sur ledit second produit (P2).



La présente invention a trait à une capsule applicatrice destinée à être utilisée dans le contexte d'une application séparée et/ou combinée de deux produits qui, contiennent des actifs ou composés conditionnés séparément.

5

Ainsi, par exemple dans le cadre du maquillage, du corps ou des cheveux, il est souhaitable de pouvoir disposer d'une base de maquillage sous forme d'une crème, d'un gel ou d'un lait, et que l'utilisatrice peut associer avec un produit séparé, notamment sous forme d'une poudre compactée ou libre, et comportant
10 des charges ou pigments colorés, ledit produit séparé pouvant être choisi parmi une pluralité de poudres contenant des pigments de différentes couleurs, de manière à pouvoir choisir la couleur et/ou l'aspect de son maquillage.

De même, dans le domaine de la protection solaire, il peut être souhaitable de
15 pouvoir disposer d'une base hydratante ou apaisante, sous forme d'un lait ou d'une crème, et que l'utilisatrice peut associer avec un produit séparé, sous forme notamment d'une poudre ou crème, contenant un filtre de protection contre les rayonnements UV, et pouvant être choisi parmi une pluralité de poudres contenant des filtres à indices de protection différents, de manière à pouvoir
20 adapter la protection de sa peau à ses besoins. Ainsi, pour les premiers jours d'exposition au soleil, il est souhaitable d'utiliser un produit à fort indice de protection, puis, au fil des jours, il est possible d'utiliser des produits à indice de protection plus faible.

25 Aussi, est-ce un des objets de l'invention que de fournir une capsule applicatrice formant une unité d'application d'un produit spécifique, apte à être utilisée en combinaison avec un récipient auxiliaire contenant un produit à action complémentaire de l'action du produit spécifique contenu dans la capsule applicatrice.

30

C'est un autre objet de l'invention que de fournir une unité d'application autonome contenant un produit spécifique, un organe d'application, et un organe de

montage sur un récipient contenant le produit à utiliser en combinaison avec ledit produit spécifique.

D'autres objets encore apparaîtront dans la description détaillée qui suit.

5

Selon l'invention, ces objets sont atteints en réalisant une capsule applicatrice, comportant un support, présentant des moyens aptes à permettre la fixation de la capsule sur un récipient, contenant un premier produit, un organe d'application, notamment sous forme d'un élément compressible élastiquement, étant monté sur
10 le support et étant apte à acheminer ledit premier produit, depuis un orifice, ménagé dans le support, jusqu'à une face d'application dudit organe d'application, ledit organe d'application étant recouvert de façon amovible par un capuchon monté sur le support, et dans le fond duquel est disposé un second produit,
15 d'application étant apte, en position montée du capuchon, à être mise en appui élastique sur ledit second produit.

On réalise ainsi par exemple, une unité qui contient un produit spécifique, notamment délitable, et qui peut être montée sur un récipient contenant un produit
20 apte à favoriser le délitage du produit spécifique, les deux produits étant maintenus séparés l'un de l'autre, et étant, en vue d'une application combinée, amenés de façon dosée sur la face d'application de l'organe d'application. Le produit contenu dans le capuchon ne vient pas souiller le produit contenu dans le récipient. Un organe d'application d'une capsule donnée n'est jamais mis en
25 contact avec un second produit autre que celui contenu dans la capsule auquel il est dédié. De préférence, le produit contenu dans le récipient est destiné à être distribué sous pression, notamment au moyen d'une pompe, d'un piston, ou d'un gaz propulseur.

30 La face d'application de l'organe d'application est, au moins avant utilisation, contrainte élastiquement en appui contre la surface libre du produit contenu dans le capuchon, ce qui, avec certains produits, est suffisant pour assurer un bon

chargement de ladite face d'application avec ledit produit. Toutefois, le chargement de la face d'application avec le second produit peut être favorisé en entraînant en rotation la face d'application en appui contre ladite surface libre du produit contenu dans le capuchon.

5

Le produit peut être coulé, à chaud ou à froid, ou compacté, directement dans le fond du capuchon, ou dans une cupule montée dans ledit fond. Des moyens, notamment sous forme d'ailettes ou autres moyens d'accrochage, peuvent être prévus pour, dans l'hypothèse où le produit est coulé dans le capuchon, permettre
10 au produit, lorsqu'il se solidifie, de s'accrocher dans le fond du capuchon.

Dans le cas d'un produit sous forme d'une poudre libre ou d'une crème, des moyens, notamment sous forme d'une grille ou d'une trame ajourée, peuvent être prévus pour maintenir ledit second produit dans le fond dudit capuchon.

15

Le second produit (P2) peut être séparé du fond du capuchon (11) par un organe élastiquement déformable, notamment un bloc de mousse ou un ressort. Un tel organe permet au moins de participer la mise en appui élastique de la surface d'application sur le second produit, en particulier, lorsque l'organe d'application est
20 réalisé en un matériau faiblement, voire pas du tout, compressible élastiquement. Dans le cas où l'élément intermédiaire est une mousse, en particulier à cellules ouvertes, celle-ci permet l'ancrage du produit dans le fond du capuchon, lorsque le produit est coulé sous forme liquide.

25

Le fond du capuchon peut être mobile axialement, notamment par déformation élastique. Cette caractéristique permet de pouvoir recharger l'applicateur avec le second produit sans avoir à complètement remonter le capuchon sur le support, notamment dans le cas où le capuchon est vissé sur le support. La mobilité du fond peut résulter d'une déformation élastique dudit fond, notamment lorsque
30 celui-ci est configuré sous forme d'une membrane en matériau élastiquement déformable. Alternativement, une telle mobilité peut résulter d'un simple montage à coulisse du fond, celui-ci étant contraint en position haute, sous l'effet de la

compression élastique de l'organe d'application lorsque le capuchon est monté sur son support. Le capuchon pourra éventuellement être monté de façon étanche sur le support de la capsule.

- 5 Avantageusement, ledit organe d'application est constitué d'un bloc d'un matériau poreux, apte à absorber ledit premier produit et à l'acheminer depuis ledit orifice jusqu'à ladite face d'application. Il peut notamment être constitué d'une mousse à cellules ouvertes ou semi ouvertes, ou d'un feutre. La face d'application de l'organe d'application peut être recouverte d'un flochage. Dans le cas d'un tel
- 10 produit absorbant, notamment dans le cas d'un feutre ou d'une mousse à cellules ouvertes ou semi ouvertes, l'organe d'application comprend une pluralité de passages "naturels" formés entre les fibres, ou par les pores du matériau, lesquels communiquent entre eux. De tels passages naturels sont particulièrement adaptés lorsque le produit contenu dans le récipient est liquide.
- 15 Dans le cas d'un produit plus visqueux, ou dans le cas d'un matériau non poreux, on peut réaliser au moins un passage "artificiel" sous forme d'un ou plusieurs canaux s'étendant, notamment axialement, depuis le support jusqu'à la face d'application, de manière à transporter le produit contenu dans le récipient jusqu'à la face d'application.

20

- L'organe d'application peut être constitué d'un élément compressible élastiquement, notamment sous forme d'un soufflet, et sur lequel est monté une surface d'application, notamment sous forme d'une mousse, d'un tissé ou d'un non tissé, laquelle surface peut éventuellement être floquée ou non. La surface
- 25 d'application peut être relativement lisse ou présenter des reliefs aptes à avoir une action de massage lorsqu'ils sont appliqués sur la peau.

- De préférence, au voisinage dudit orifice, des moyens d'ouverture/fermeture, de type à clapet ou à valve, sont prévus pour, sélectivement, dégager, respectivement, obturer ledit orifice, apte à être mis en communication avec le
- 30 récipient contenant le premier produit. Ainsi, on évite que du liquide contenu dans l'organe d'application (formé notamment d'un mélange du premier et du second

produit) ne puisse redescendre, via ledit orifice, dans le récipient contenant le premier produit. En outre, la capsule applicatrice, notamment lorsque l'organe d'application est constitué d'un matériau absorbant, peut contenir une quantité suffisante dudit premier produit, pour constituer une unité d'application autonome, qui peut être utilisée de manière indépendante du récipient contenant le premier produit, tout au long de la journée.

Selon un mode de réalisation spécifique, lesdits moyens d'ouverture/fermeture sont montés de manière à dégager ledit orifice en réponse à une pression suffisante exercée sur ladite face d'application, des moyens de rappel élastique étant prévus, pour, en l'absence de pression suffisante sur ladite face d'application, contraindre les moyens d'ouverture/fermeture en position fermée. Ainsi, le transport du premier produit sur la face d'application, en vue d'y être mélangé avec le second produit, ne se fait qu'en position d'application, lorsque la face d'application est mise en appui sur la surface à traiter. Ainsi, on améliore encore la séparation entre le premier produit contenu dans le récipient, et le second produit contenu dans la capsule.

Alternativement, lesdits moyens d'ouverture/fermeture sont montés de manière à dégager ledit orifice en réponse à une pression suffisante exercée du côté du support opposé à l'organe d'application, lesdits moyens d'ouverture/fermeture étant rappelés en position de fermeture lorsque cesse ladite pression. Une telle pression peut être exercée sur les parois souples ou déformables du récipient, ou sur un fond formant piston, et sur lequel l'utilisatrice peut appuyer pour provoquer la sortie d'une dose dudit premier produit.

Lesdits moyens de fixation de la capsule au récipient peuvent être notamment du type à encliquetage, vissage, ou montage auto-serrant, notamment sur une tige de pompe ou de valve.

Selon un autre aspect de l'invention, on réalise également un ensemble d'application combinée, notamment sur la peau, d'un premier et d'un second

produit, ledit ensemble d'application comportant un récipient contenant un premier produit, et apte à en permettre la distribution sous pression, et au moins une capsule selon l'une quelconque des revendications précédentes, chacune des capsules contenant un second produit.

5

Le récipient peut être sous forme notamment d'un récipient surmonté d'une pompe, notamment sans reprise d'air, ou d'une valve, d'un tube ou d'un flacon à parois déformables, ou d'un flacon à fond formant piston.

10 A titre d'exemple avantageux, le second produit est un produit de maquillage, chacune des capsules contenant un second produit différent, et notamment, de couleur et/ou d'aspect différents.

A titre d'exemple encore, le second produit est un produit de protection contre les
15 rayonnements UV, chacune des capsules contenant un second produit à indice de protection différent.

Selon une autre alternative, chacune des capsules comprend un organe
d'application différent, permettant notamment des caractéristiques d'application
20 différentes. On peut à cet effet, utiliser, notamment en fonction de la surface à traiter, des mousses ayant des duretés, ou capacités d'absorption différentes.

Le premier produit peut être sous forme d'un liquide, d'une crème, ou d'un gel.

25 L'invention consiste, mises à part les dispositions exposées ci-dessus, en un certain nombre d'autres dispositions qui seront explicitées ci-après, à propos d'exemples de réalisation non limitatifs, décrits en référence aux figures annexées, parmi lesquelles :

- les figures 1A-1F illustrent de façon schématique six modes de réalisation
30 de la capsule applicatrice selon l'invention; et

- les figures 2A-2C illustrent trois modes de réalisation d'un ensemble d'application monté selon la présente invention.

La capsule applicatrice 1 représentée dans le mode de réalisation de la figure 1A, comprend un support 2, en un matériau thermoplastique, tel qu'un polypropylène ou polyéthylène. Le support 2 comporte une jupe latérale cylindrique 3 d'axe X, dont la surface interne est pourvue d'un filetage 4 apte à coopérer avec un filetage correspondant prévu sur un récipient sur lequel la capsule 1 est destinée à être montée. La jupe latérale 3 a l'une de ses extrémités fermée par une paroi transversale 5, percée en son centre d'un orifice 6. Du côté de la paroi tournée vers la jupe cylindrique 3, l'orifice 6 est bordé d'une collerette 7 présentant un profil tronconique, et qui, comme on le verra par la suite, réalise une jupe destinée à former étanchéité lorsque la capsule 1 est montée sur un récipient.

Du côté opposé à la jupe latérale cylindrique 3, la paroi transversale 5 porte une jupe 8 dont la surface extérieure forme une nervure 9 apte à coopérer par claquage avec une gorge 10 formée sur la surface interne d'un capuchon 11, de manière à permettre le montage réversible du capuchon 11 sur le support 2. Selon une variante, le capuchon 11 pourrait être vissé sur la jupe 8. Sur la paroi transversale 5, du côté opposé à la jupe 3, est monté un organe d'application 20, sous forme d'un bloc de mousse à cellules ouvertes, notamment en polyuréthane, polyester, polyéther, NBR, SBR, PVC, ou PVA. Le bloc de mousse 20 est monté par collage, encliquetage ou par soudure sur le support 2. Une face 21 de l'organe d'application 20, opposée au support 2, forme une face d'application. Le bloc de mousse 20, est percé en son centre d'un canal axial 24 débouchant d'une part sur l'orifice 6 du support 2 et, d'autre part sur la face d'application 21. L'organe d'application 20 peut être formé d'un empilement de plusieurs blocs de mousse, ayant notamment des caractéristiques de dureté différentes, en fonction des caractéristiques d'application recherchées. De même l'organe d'application peut être formé de plusieurs anneaux de mousse concentriques, des passages artificiels, pour le produit à acheminer sur la surface d'application 21, pouvant être aménagés à l'interface annulaire entre les blocs de mousse. Le bloc de mousse 20, et notamment la face d'application 21, peut être recouvert d'un flochage (non représenté).

Dans le fond du capuchon 11, est disposée une poudre libre P2, notamment une poudre de maquillage comportant des pigments d'une couleur donnée, laquelle poudre est maintenue dans le fond via un tamis ou une grille 23. La grille 23 peut être maintenue par claquage dans le capuchon, notamment en appui sur un épaulement. En position montée du capuchon 11 sur le support 2, la mousse 20 est comprimée, de sorte que la face d'application 21 soit en appui élastique contre la grille 23. Dans cette position montée du capuchon, la face d'application 21 se charge naturellement en poudre, notamment par capillarité, via les trous de la grille 23. La quantité de poudre transférée sur la face d'application 21 peut encore être améliorée en faisant tourner le capuchon 11 par rapport au support 2.

Une telle capsule peut, ainsi que représentée à la figure 2B, être vissée sur un flacon 101, constitué d'un corps 102 de faible hauteur, et dont une extrémité forme un col pourvu d'un filetage 103. Le col se termine par une paroi transversale 104, percée d'un orifice 105, de profil adapté pour recevoir la jupe d'étanchéité tronconique 7 de la capsule 1. A l'intérieur du corps 102, est disposé un fond mobile formant piston 106, et apte à coulisser de façon étanche en appui contre les parois intérieures du corps 102. Le piston 106 délimite avec le corps 102, un volume variable contenant un produit P1 sous forme d'une crème, notamment une base de maquillage incolore. Ainsi montée, la capsule 1 forme avec le flacon 101, un ensemble d'application 100 dont le fonctionnement va maintenant être discuté. Un tel ensemble 100 peut comprendre en outre une pluralité de capsules 1, identiques à la capsule discutée en référence à la figure 1A, et contenant chacune une poudre P2 d'une couleur différente.

L'utilisatrice choisit en premier lieu la capsule 1 contenant la poudre de la couleur qu'elle désire. Elle monte la capsule sur le flacon 101. Préalablement à l'ouverture du capuchon 11, ou postérieurement à cette ouverture, l'utilisatrice appuie sur le piston 106 de manière à faire monter une certaine quantité de crème P1 dans le canal axial 24 de l'organe d'application 20, lequel est ainsi chargé à la fois en crème P1, notamment à l'intérieur du canal 24, et en poudre colorée P2 sur la

face d'application 21. Avec le mode de réalisation de la capsule selon la figure 1A, il est à noter que, en fonction de la viscosité du produit P1, et de la compression de la mousse formant l'organe d'application 20, la montée du produit P1 dans le canal 24, peut résulter de la simple dépression provoquée par l'expansion de la mousse de l'organe d'application 20, à l'ouverture du capuchon 11.

L'utilisatrice applique alors la face d'application 21 sur la surface à traiter, notamment le visage, et la déplace en appui léger sur la peau, notamment, par des petits mouvements circulaires. L'estompage réalisé par l'organe d'application 20 provoque le mélange homogène de la poudre et de la crème, à l'interface entre la face d'application 21 et la peau. Le cas échéant, l'utilisatrice peut rajouter de la crème P1 au mélange, en appuyant à nouveau sur le piston 106. De la même manière, elle peut également enrichir le mélange en poudre colorée, en remettant la face d'application 21 en contact avec la grille 23. Après application, elle remonte le capuchon 11 sur le support 2.

Pour maquiller une autre partie du corps ou du visage en une autre couleur, elle dévisse la capsule 1 du flacon 101, et remonte sur le récipient 101, une capsule 1 contenant une poudre P2 ayant la couleur désirée. Elle procède à nouveau de la manière indiquée précédemment. Ainsi, la face d'application 21 d'un organe d'application donné 20 est en contact avec une seule poudre d'une seule couleur, ce qui permet d'éviter d'avoir à nettoyer l'organe d'application entre deux applications de deux couleurs différentes. La crème P1 à l'intérieur du récipient 101 n'est jamais souillée par la poudre P2 contenue dans le fond des capsules applicatrice 1.

Le mode de réalisation de la figure 1B se distingue du mode de réalisation de la figure 1A en ce que :

- le produit P2, est sous forme d'un pain solide, obtenu par coulage à chaud ou à froid, dans le fond du capuchon 11, d'une composition liquide, notamment à base de plâtre, et qui va se solidifier en refroidissant. Des moyens d'accrochage (non représentés) assurent l'ancrage du produit P2 dans le fond du capuchon 11.

Ainsi, la face d'application 21 de l'organe d'application 20 est directement en appui élastique sur la surface libre du produit P2.

- l'organe d'application 20 est constitué d'un bloc de mousse à cellules ouvertes, ne présentant pas un canal axial du type de celui 24 présent dans le bloc de mousse du mode de réalisation précédent. La porosité du matériau est
5 suffisante pour assurer le transport d'un liquide depuis l'orifice 6 jusqu'à la face d'application 21.

- la paroi transversale 5 du support 2 forme du côté opposé à l'organe d'application 20, un manchon 30 apte à permettre un montage auto serrant sur la
10 tige émergente 31 d'une valve 32 équipant un récipient pressurisé 33, contenant une composition liquide P1 apte à permettre le délitage du produit P2. La composition P1 remonte sur la surface d'application via les pores du bloc de mousse à cellules ouvertes formant l'organe d'application 20.

15 A l'utilisation, la capsule applicatrice 1 est montée sur la tige de valve d'un récipient pressurisé 33, via le manchon auto serrant 30. L'extrémité libre de la jupe latérale 3 du support 2 est à distance du récipient 33 de manière à pouvoir permettre l'actionnement de la valve 32, en réponse à une force d'appui axiale exercée sur le capuchon 11, lequel actionnement provoque la sortie d'une dose
20 du liquide P1 contenu dans le récipient pressurisé. Le produit P1 remonte dans l'organe d'application via les pores de l'organe d'application 20, et ce jusqu'à la face d'application 21, laquelle est en appui élastique sur la surface libre du produit P2. Le produit P2 se délite en surface et est transféré sur la face d'application 21 de l'organe 20. Après ouverture du capuchon 11, la face d'application 20 est
25 déplacée sur la peau de manière à appliquer le produit qu'elle porte en surface. Le récipient pressurisé est utilisé à la manière d'un manche pour l'organe d'application 20.

Dans le mode de réalisation de la figure 1C, le support 2 porte sur sa face
30 opposée à l'organe d'application 20 une jupe latérale extérieure 3, formant habillage extérieur, et une jupe interne 40 dont la surface intérieure comporte un filetage 41, apte à coopérer avec un filetage ménagé sur la col d'un tube à parois

souples. L'organe d'application 20 est constitué d'un bloc d'un matériau élastomérique mou, percé en son centre d'un canal axial 24 identique à celui du mode de réalisation de la figure 1A. A titre d'exemples de matériaux pouvant être utilisés pour former l'organe d'application, on peut citer les élastomères de
5 silicone, de nitrile, de butyle, de latex, de polyéthylène de polypropylène, ou de polyuréthane. Le produit P2 contenu dans le capuchon 11 est du même type que celui du mode de réalisation de la figure 1B, et est constitué d'une poudre compactée contenant des pigments colorés.

10 La capsule applicatrice 1 selon ce mode de réalisation est représentée, à la figure 2A, dans sa position montée sur ensemble d'application 100 formé d'un tube à parois souples 111, contenant en particulier un lait cosmétique. De préférence, le capuchon 11 est de couleur transparente, de manière à ce que l'utilisatrice puisse voir depuis l'extérieur, la couleur du produit P2 contenu dans la capsule
15 applicatrice 1. Le tube peut être réalisé en polypropylène ou polyéthylène. Le lait contenu dans le tube sert de base de maquillage et facilite également le délitage de la poudre compactée contenue dans le capuchon 11 de la capsule applicatrice.

L'orifice 6 du support 2 est obturé sélectivement par un clapet 42, apte à s'écarter
20 du bord de la paroi transversale 5 délimitant l'orifice 6, sous la pression du produit P1 contenu dans le tube 111, en réponse à une force exercée par l'utilisatrice sur les parois du tube 111, et à revenir en appui sur le siège rigide formé par ledit bord lorsque cesse la pression du produit P1. L'élasticité de l'organe d'application, en combinaison avec la dépression régnant à l'intérieur du tube, favorise le retour
25 en appui sur son siège, du clapet 42 lorsque cesse la pression du produit P1. La présence du clapet 42 est particulièrement avantageuse en ce qu'elle permet à l'utilisatrice, après avoir chargé l'applicateur de produit P1, de démonter la capsule applicatrice, et de la mettre dans son sac à main pour l'utiliser de façon autonome tout au long de la journée, le clapet 42 empêchant tout écoulement de produit via
30 l'orifice 6.

Le mode de réalisation de la figure 1D diffère de la capsule applicatrice de la figure 1A en ce que le produit P1, avec lequel elle est destinée à être utilisée en combinaison, est sous forme liquide, et est acheminé depuis l'orifice 6 jusqu'à la face d'application 21, via les pores de la mousse à cellules ouvertes formant l'organe d'application 20. L'orifice 6 formé dans la paroi transversale 5 du support 2 est obturé par une valve 50 de forme tronconique, et apte à venir sélectivement en appui étanche sur un siège de forme tronconique formé par le bord de la paroi transversale 5, délimitant l'orifice 6. La valve 50 est contrainte en position fermée par un ressort 51 disposé du côté du support, opposé à l'organe d'application 20. Du côté de l'organe d'application 20, la valve 50 présente un ergot 52 faisant saillie à l'intérieur de la mousse formant l'organe d'application 20, de manière à faciliter l'ouverture de la valve 50 en réponse à une pression exercée sur la face d'application 21 lors de sa mise en appui sur une surface à traiter. La force d'appui générée par la compression de l'organe d'application à l'intérieur de la capsule n'est pas suffisante pour provoquer l'ouverture de la valve 50. Le reste de la capsule est conforme à la capsule applicatrice de la figure 1A.

La capsule applicatrice de la figure 1D est représentée à la figure 2C, en position montée sur un ensemble d'application 100, formé d'un flacon à parois souples 121 contenant un lait hydratant, et présentant un orifice 122. Le produit P2 contenu dans la capsule applicatrice 1 est une poudre libre contenant un filtre solaire.

Lors de l'application, l'utilisatrice monte sur le flacon la capsule applicatrice 1 contenant la poudre ayant l'indice de protection solaire désiré. Elle retire le capuchon 11 et met la face d'application 21 recouverte de poudre P2, en appui sur la surface à traiter, de manière à provoquer l'ouverture de la valve 50. Elle exerce alors une pression sur les parois du flacon de manière à provoquer la sortie du produit P1 au travers de l'orifice 6, et son transport sur la face d'application 21 via les pores de la mousse formant l'organe d'application. Le mélange est alors étalé en déplaçant la face d'application de manière adéquate sur la surface à traiter. En relâchant la pression de la face d'application 21 sur la surface à traiter, la valve 50 se referme sous la force de rappel du ressort 51. A

nouveau, la présence de la valve, permet à la capsule applicatrice, après avoir été alimentée en produit P1, notamment en début de journée, d'être utilisée de manière autonome pendant le reste de la journée.

5 Selon une variante de l'invention, on peut associer un récipient contenant un produit P1, à une pluralité de capsules applicatrices contenant le même produit P2, mais comportant un organe d'application ayant des caractéristiques, notamment de dureté, de souplesse, ou d'absorption, différentes. Ainsi l'utilisatrice choisit la capsule applicatrice comportant l'organe d'application lui permettant
10 d'obtenir, notamment en fonction de la zone du corps à traiter, les caractéristiques d'application recherchées. La forme de l'organe d'application peut être quelconque, en fonction des surfaces à traiter. La capsule applicatrice peut, en position montée sur un récipient donné, être disposée dans l'axe du récipient, ou dans un axe différent, en fonction de la gestuelle recherchée.

15

Le mode de réalisation de la figure 1E diffère du mode de réalisation précédent en ce que le capuchon 11 est vissé sur le support 2 au moyen d'un filetage 60 du capuchon 11, apte à coopérer avec un filetage correspondant 61 réalisé sur la jupe 8 du support 2. Le capuchon 11 est ainsi monté de façon parfaitement
20 étanche sur le support 2. Le fond 63 du capuchon 11 est réalisé sous forme d'une membrane élastiquement déformable 64, laquelle peut être bi-injectée avec le capuchon 11. La membrane 64 porte une cupule 65 dans laquelle est compacté le produit P2. En position de stockage, la surface d'application 21 est maintenue à distance de la surface libre du produit P2. En vue d'une application, l'utilisatrice
25 exerce une pression axiale sur la membrane élastiquement déformable 64 de manière à mettre la surface 21 en contact élastique avec la surface libre du produit P2, permettant ainsi le chargement de ladite surface d'application avec ledit produit P2. En relâchant la pression exercée sur le fond mobile 63, celui-ci revient par rappel élastique dans sa position initiale. L'utilisatrice dévisse alors le
30 capuchon 11, et appuie la surface d'application 21 sur la peau, de manière à provoquer l'ouverture de la valve 50. En exerçant une pression sur les parois du récipient, lequel peut être du type de celui représenté à la figure 2C, elle provoque

la sortie du produit P1 qui est acheminé sur la surface d'application 21 au travers des pores du matériau formant l'organe d'application 20. A l'application, le produit P1 est appliqué en mélange avec le produit P2.

- 5 Le mode de réalisation de la figure 1F diffère de celui de la figure 1A, principalement en ce que le produit P2 est séparé du fond 73 du capuchon 11 par un bloc de mousse 70, monté, notamment par collage, dans le fond du capuchon. Un tel bloc de mousse permet d'améliorer l'élasticité du contact entre la surface d'application 21 et la surface libre du produit P2, notamment lorsque l'organe
- 10 d'application 20 présente peu ou pas d'élasticité (feutre). En outre, en utilisant un bloc de mousse à cellules ouvertes 70, cela permet l'ancrage du produit P2 dans les pores de la mousse, lorsque le produit est coulé sous forme liquide. Le fonctionnement de la capsule 1 selon ce mode de réalisation est identique à celui du mode de réalisation de la figure 1A.

15

Dans la description détaillée qui précède, il a été fait référence à des modes de réalisation préférés de l'invention. Il est évident que des variantes peuvent y être apportées sans s'écarter de l'esprit de l'invention telle que revendiquée ci-après.

REVENDICATIONS

1. - Capsule applicatrice (1), comportant un support (2) présentant des moyens (4, 5 30, 41) aptes à permettre la fixation de la capsule (1) sur un récipient (101, 111, 121) contenant un premier produit (P1), un organe d'application (20), notamment sous forme d'un élément compressible élastiquement, étant monté sur le support (2) et étant apte à acheminer ledit produit (P1) depuis un orifice (6), ménagé dans le support (2), jusqu'à une face d'application (21) dudit organe d'application (20), 10 ledit organe d'application (20) étant recouvert de façon amovible par un capuchon (11) monté sur le support (2), et dans le fond duquel est disposé un second produit (P2), notamment sous forme d'un pain solide ou d'une poudre, ladite surface d'application (21) étant apte, en position montée du capuchon (11), à être mise en appui élastique sur ledit second produit (P2).

15

2. - Capsule applicatrice selon la revendication 1 caractérisée en ce que le second produit (P2) est coulé ou compacté dans le fond du capuchon (11), ou dans une cupule (65) montée dans ledit fond.

20 3. - Capsule applicatrice selon la revendication 1 ou 2 caractérisée en ce que le second produit (P2) est séparé du fond du capuchon (11) par un organe élastiquement déformable (70), notamment un bloc de mousse ou un ressort.

25 4. - Capsule applicatrice selon l'une quelconque des revendications 1 à 3 caractérisée en ce que le fond (64) du capuchon (11) est mobile axialement, notamment par déformation élastique.

30 5. - Capsule applicatrice selon l'une quelconque des revendications 1 à 4 caractérisée en ce que des moyens, notamment sous forme d'une grille (23) ou d'une trame ajourée, sont prévus pour maintenir ledit second produit (P2) dans le fond dudit capuchon (11).

6. - Capsule applicatrice selon l'une quelconque des revendications 1 à 5 caractérisée en ce que ledit organe d'application (20) est constitué d'un bloc d'un matériau poreux, notamment une mousse à cellules ouvertes ou semi ouvertes, ou un feutre, ledit matériau étant apte à absorber ledit premier produit et à
5 l'acheminer depuis ledit orifice (6) jusqu'à ladite face d'application (21).

7. - Capsule applicatrice selon l'une quelconque des revendications 1 à 6 caractérisée en ce qu'un passage, sous forme d'un canal (24) est ménagé dans ledit organe d'application (20), et s'étend, notamment axialement, depuis ledit
10 orifice (6) du support (2) jusqu'à ladite face d'application (21).

8. - Capsule applicatrice selon l'une quelconque des revendications 1 à 7 caractérisée en ce que, au voisinage dudit orifice (6), des moyens d'ouverture/fermeture (42, 50), de type à clapet ou à valve, sont prévus pour,
15 sélectivement, dégager, respectivement, obturer ledit orifice (6).

9. - Capsule applicatrice selon la revendication 8 caractérisée en ce que lesdits moyens d'ouverture/fermeture (50) sont montés de manière à dégager ledit orifice (6) en réponse à une pression suffisante exercée sur ladite face d'application (21),
20 des moyens de rappel élastique (51) étant prévus, pour, en l'absence de pression suffisante sur ladite face d'application (21), contraindre les moyens d'ouverture/fermeture (50) en position fermée.

10. - Capsule applicatrice selon la revendication 9 caractérisée en ce que lesdits
25 moyens d'ouverture/fermeture (42) sont montés de manière à dégager ledit orifice (6) en réponse à une pression suffisante exercée du côté du support (2) opposé à l'organe d'application (20), lesdits moyens d'ouverture/fermeture (42) étant contraints en position de fermeture lorsque cesse ladite pression.

30 11. - Capsule applicatrice selon l'une quelconque des revendications 1 à 10 caractérisée en ce que lesdits moyens (4, 30, 41) de fixation de la capsule (1) au

réceptacle (101, 111, 121) sont notamment du type à encliquetage, vissage, ou montage auto-serrant, notamment sur une tige de pompe ou de valve (31).

5 12. - Ensemble (100) d'application combinée, notamment sur la peau, d'un premier (P1) et d'un second (P2) produit, ledit ensemble d'application (100) comportant un réceptacle (33, 101, 111, 121) contenant un premier produit (P1), et apte à en permettre la distribution sous pression, et au moins une capsule (1) selon l'une quelconque des revendications précédentes, chacune des capsules (1) contenant un second produit (P2).

10

13. - Ensemble d'application combinée selon la revendication précédente caractérisé en ce que le réceptacle (33, 101, 111, 121) est sous forme notamment d'un réceptacle surmonté d'une pompe, notamment sans reprise d'air, ou d'une valve (32), d'un tube ou d'un flacon à parois déformables (111, 121), ou d'un 15 flacon à fond formant piston (101).

14. - Ensemble d'application combinée selon la revendication 12 ou 13 caractérisé en ce que le second produit (P2) est un produit de maquillage, chacune des capsules (1) contenant un second produit, notamment, de couleur et/ou d'aspect 20 différents.

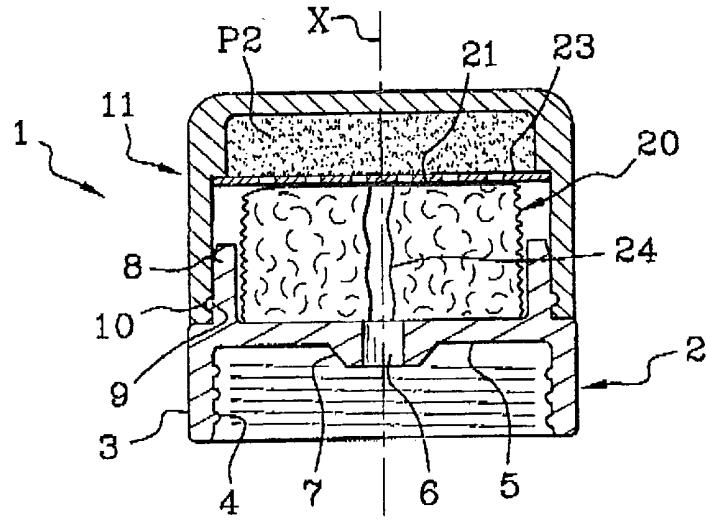
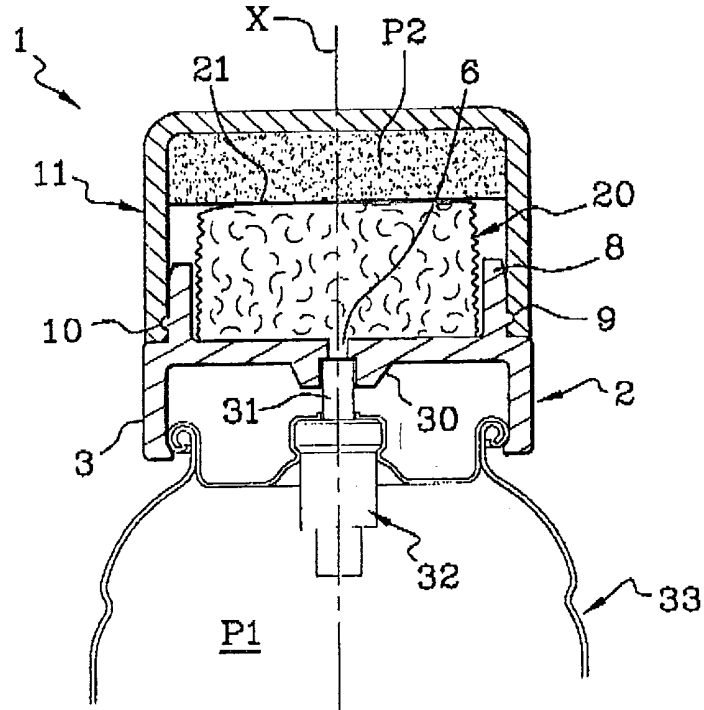
15. - Ensemble d'application combinée selon la revendication 12 ou 13 caractérisé en ce que le second produit (P2) est un produit de protection contre les rayonnements UV, chacune des capsules (1) contenant un second produit (P2) à 25 indice de protection différent.

16. - Ensemble d'application selon la revendication 12 ou 13 caractérisé en ce que chacune des capsules (1) comprend un organe d'application (20) différent, permettant notamment des caractéristiques d'application différentes.

30

17. - Ensemble d'application combinée selon l'une quelconque des revendications 12 à 16 caractérisé en ce que le premier produit (P1) est sous forme d'un liquide, d'une crème, ou d'un gel.

1/5

**FIG. 1A****FIG. 1B**

2/5

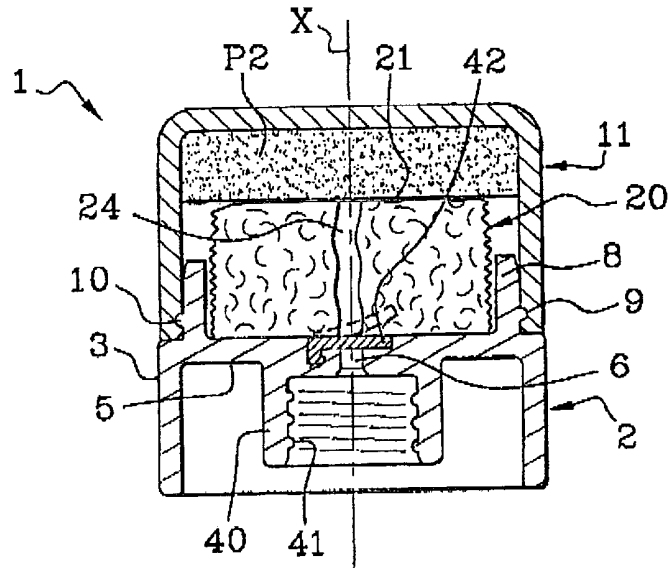


FIG.1C

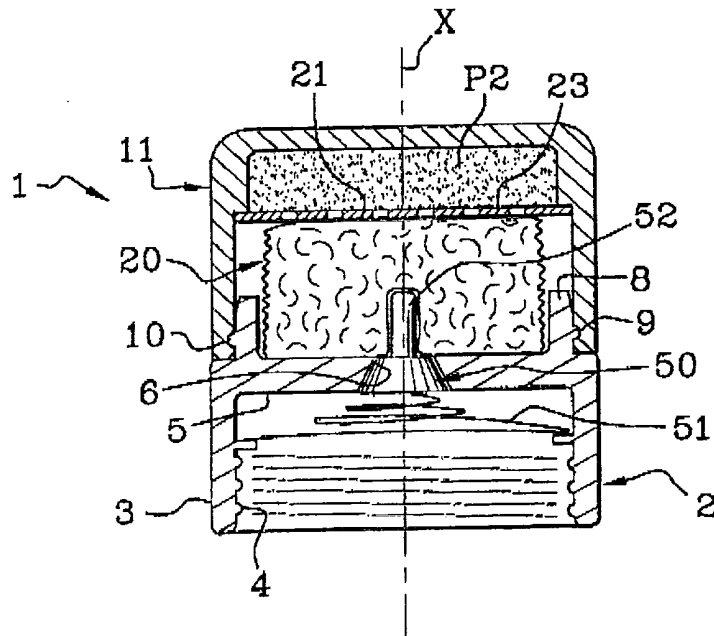


FIG.1D

3/5

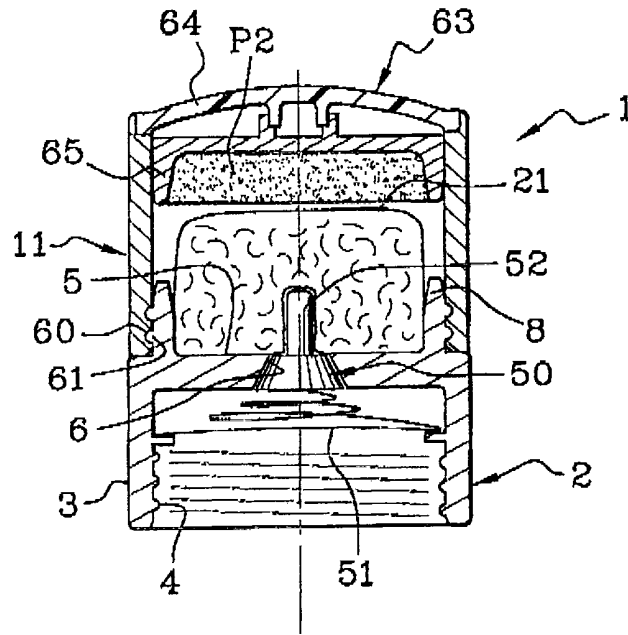


FIG.1E

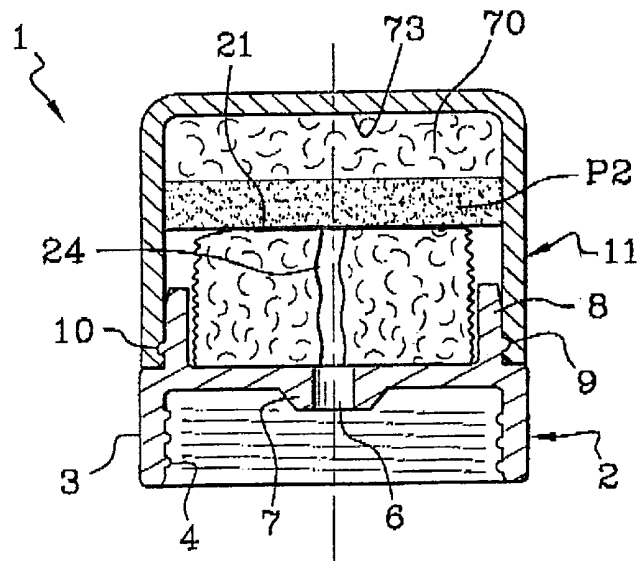


FIG.1F

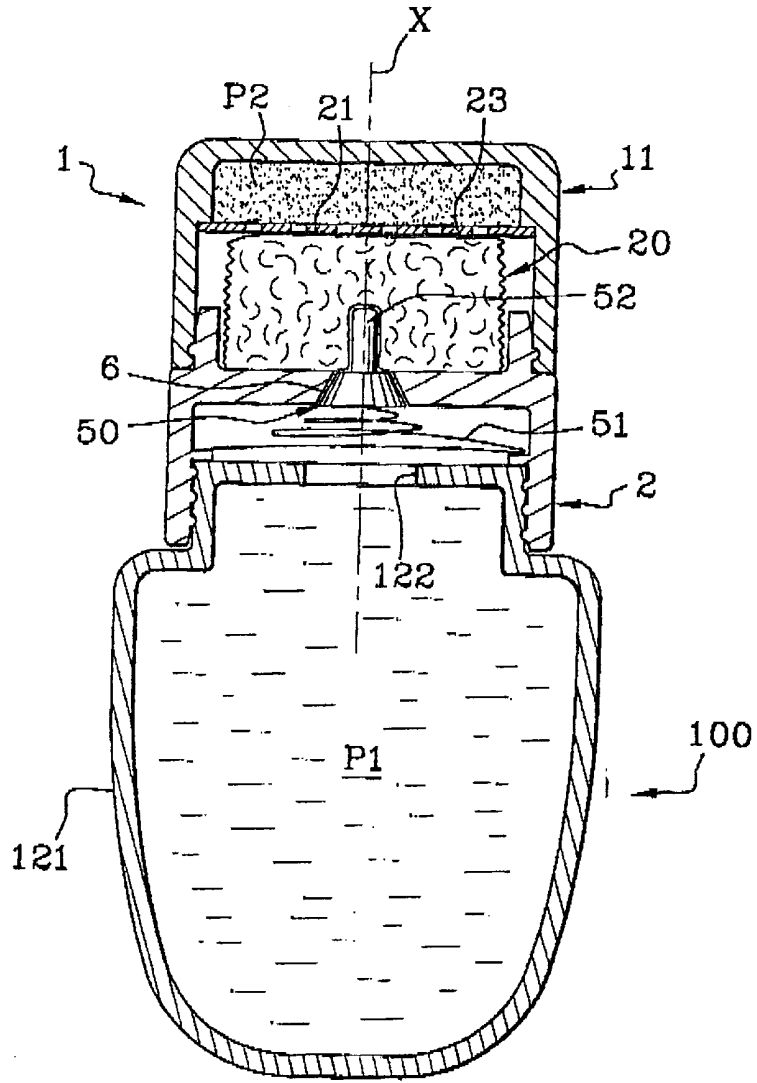


FIG.2C

INSTITUT NATIONAL
de la
PROPRIETE INDUSTRIELLE

RAPPORT DE RECHERCHE
PRELIMINAIRE

établi sur la base des dernières revendications
déposées avant le commencement de la recherche

FA 572082
FR 9904816

DOCUMENTS CONSIDERES COMME PERTINENTS		Revendications concernées de la demande examinée
Catégorie	Citation du document avec indication, en cas de besoin, des parties pertinentes	
Y	EP 0 374 339 A (ARTEBEL) 27 juin 1990 (1990-06-27) * colonne 2, ligne 37 - colonne 3, ligne 3; figure 3 *	1-3,6, 11-13,17
A	---	14
Y	EP 0 263 329 A (ROTRIG-WERKE) 13 avril 1988 (1988-04-13) * colonne 6, ligne 20 - ligne 25; figures 1-3 *	1-3,6, 11-13,17
A	---	1
A	FR 2 633 498 A (L'OREAL) 5 janvier 1990 (1990-01-05) * figure 1 *	1,6,7
A	FR 2 588 457 A (CHEN) 17 avril 1987 (1987-04-17) * figures 1,2 *	4,5
A	FR 2 744 602 A (L'OREAL) 14 août 1997 (1997-08-14) * figures 3,4 *	6,8,9
A	US 3 266 079 A (SCHWARTZMAN) 16 août 1966 (1966-08-16) * le document en entier *	10
A	US 3 345 673 A (SCHWARTZMAN) 10 octobre 1967 (1967-10-10) * figures 3,4 *	
A	WO 91 12197 A (CP PACKAGING) 22 août 1991 (1991-08-22)	
Date d'achèvement de la recherche		Examineur
22 décembre 1999		Sigwalt, C
<p>CATEGORIE DES DOCUMENTS CITES</p> <p>X : particulièrement pertinent à lui seul Y : particulièrement pertinent en combinaison avec un autre document de la même catégorie A : pertinent à l'encontre d'au moins une revendication ou arrière-plan technologique général O : divulgation non-écrite P : document intercalaire</p> <p>T : théorie ou principe à la base de l'invention E : document de brevet bénéficiant d'une date antérieure à la date de dépôt et qui n'a été publié qu'à cette date de dépôt ou qu'à une date postérieure. D : cité dans la demande L : cité pour d'autres raisons</p> <p>& : membre de la même famille, document correspondant</p>		

EPO FORM 1503 03.82 (P4/C13)