



(19) 대한민국특허청(KR)  
(12) 등록특허공보(B1)

(45) 공고일자 2014년12월18일  
(11) 등록번호 10-1474279  
(24) 등록일자 2014년12월12일

(51) 국제특허분류(Int. Cl.)  
A45D 34/00 (2006.01) A45D 34/04 (2006.01)  
(21) 출원번호 10-2014-0115414  
(22) 출원일자 2014년09월01일  
심사청구일자 2014년09월01일  
(56) 선행기술조사문헌  
KR200427803 Y1  
KR200471807 Y1

(73) 특허권자  
(주)씨엠아이태가코리아  
경기도 성남시 분당구 판교로210번길 2, 1층(판교동)  
(72) 발명자  
정인용  
서울특별시 서초구 동광로 116, 9층 (방배동, 포랫힐)  
(74) 대리인  
이정의

전체 청구항 수 : 총 8 항

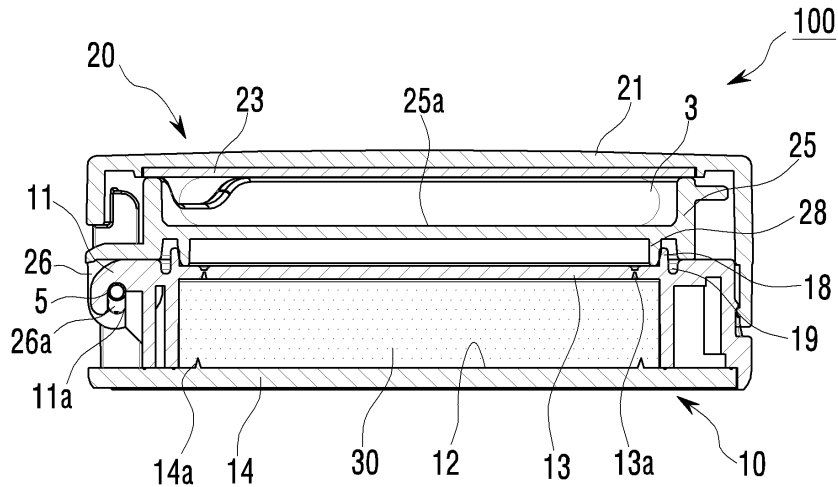
심사관 : 백정임

(54) 발명의 명칭 리필 구조를 갖는 원터치 개봉형 콤팩트 케이스

(57) 요약

본 발명은 각종 형태의 화장품을 기밀되게 내장한 하부 본체부와 상부 덮개부를 축 결합한 콤팩트 케이스에 관한 것으로서, 좀더 상세하게는 하부 본체부와 상부 덮개부를 탈착 가능하게 축 결합하여 리필 사용할 수 있고, 상기 하부 본체부는 상부에 절취 가능한 절취판, 하부에 내부로 화장품을 내장한 후 바닥 마감판을 실링 접합하여 기밀 차단하되, 사용시 절취판을 손잡이 고리에 의해 잡아당겨 원터치로 절취 개봉하여 사용하므로 기밀 포장은 물론 개봉 사용이 간편하여 경제성과 함께 효율성을 우수하게 제공하는데 그 특징이 있다.

대표도 - 도4



**특허청구의 범위**

**청구항 1**

반 분할 형태의 하부 본체부(10)와, 덮개(21) 및 덮개 내측의 리드(25)로 구성된 상부 덮개부(20)를 상하로 결합하되, 상기 하부 본체부(10)와 상부 덮개부(20)의 일측은 축 결합하고, 타측은 로크부(2)에 의해 고정 또는 고정 해제하도록 하여 상부 덮개부(20)를 하부 본체부(10) 상부로 개폐 작동하도록 구성된 콤팩트 케이스에 있어서,

상기 상부 덮개부(20)는 덮개(21)와 리드(25)의 일측 리브(22)(26)에 형성된 축공(22a)(26a)에 축핀(5)을 삽입 설치하고, 상기 하부 본체부(10)의 일측 리브(11)에 하부로 개방된 축홈(11a)을 형성하여 상기 축홈(11a)에 축핀(5)을 착탈하는 것에 의해 축 결합 또는 분리하면서 리필 가능하도록 구성하고,

상기 하부 본체부(10)는 화장품(30)을 내부의 수납 공간부(12)에 수납 포장하도록 구성하되, 상기 수납 공간부(12)의 상부는 절취 가능하도록 원형의 절취선(13a)과 상부에 손잡이 고리(13b)가 형성된 절취판(13)으로 기밀 차단하고, 상기 수납 공간부(12)의 하부는 개방 형성하여 화장품(30)을 수납 공간부(12)에 수납한 후 바닥 마감판(14)을 실링 접합하여 기밀 차단하도록 구성되어 사용시 절취판(13)을 손잡이 고리(13b)에 의해 원터치로 잡아당겨 개봉 사용하도록 구성된 것을 특징으로 하는 리필 구조를 갖는 원터치 개봉형 콤팩트 케이스.

**청구항 2**

제1항에 있어서,

상기 축핀(5)은 스프링 핀으로 형성하여 구성된 것을 특징으로 하는 리필 구조를 갖는 원터치 개봉형 콤팩트 케이스.

**청구항 3**

제1항에 있어서,

상기 리드(25)는 상부에 퍼프(3)를 수납하기 위한 퍼프 수납 공간부(26) 외측에 통기부(27)가 더 형성된 것을 특징으로 하는 리필 구조를 갖는 원터치 개봉형 콤팩트 케이스.

**청구항 4**

제1항에 있어서,

상기 리드(25) 하부에는 링형의 기밀 돌기부(28)를 돌출 형성하여 하부 본체부(10)의 상부에 돌출 형성된 링형의 기밀 돌기부(18) 내측에 맞물려 기밀되게 결합하되, 상기 리드(25)의 기밀 돌기부(28)는 외측에 하향 경사면(28a)을 형성하여 구성된 것을 특징으로 하는 리필 구조를 갖는 원터치 개봉형 콤팩트 케이스.

**청구항 5**

제4항에 있어서,

상기 하부 본체부(10)의 기밀 돌기부(18) 외측 바닥에는 링형 요홈(19)을 형성하여 상기 기밀 돌기부가 내 외측으로 텐션 작동하면서 기밀 결합하도록 구성된 것을 특징으로 하는 리필 구조를 갖는 원터치 개봉형 콤팩트 케이스.

**청구항 6**

제1항에 있어서,

상기 바닥 마감판(14)의 상면으로는 하부 본체부(10)의 수납 공간부(12)에 수납 포장되는 화장품의 유동을 방지하기 위한 유동 방지돌기(14a)가 더 형성되어 짐을 특징으로 하는 리필 구조를 갖는 원터치 개봉형 콤팩트 케이스.

**청구항 7**

제1항에 있어서,

상기 하부 본체부(10)의 수납 공간부(12)에 수납 포장되는 화장품(30)은, 파우더, 파운데이션, 액상 또는 고상 파운데이션, 리퀴드 파운데이션, 액상 화장액이 함침된 다공성 패드 타입의 에어 쿠션 화장품 중 어느 하나임을 특징으로 하는 리필 구조를 갖는 원터치 개봉형 콤팩트 케이스.

**청구항 8**

제1항에 있어서,

상기 절취판(13)의 절취선(13a)은 수납 공간부(12)의 상단 내측으로 단턱부(12a)가 마련되어지도록 형성하여 상기 수납 공간부에 수납 포장되는 화장품(30)이 걸려져 외부로 이탈되는 것이 방지되도록 구성됨을 특징으로 하는 리필 구조를 갖는 원터치 개봉형 콤팩트 케이스.

**명세서**

**기술분야**

[0001] 본 발명은 각종 형태의 화장품을 기밀되게 내장한 하부 본체부와 상부 덮개부를 축 결합한 콤팩트 케이스에 관한 것으로서, 좀더 상세하게는 하부 본체부와 상부 덮개부를 탈착 가능하게 축 결합하여 리필 사용할 수 있고, 상기 하부 본체부는 상부에 절취 가능한 절취판, 하부에 내부로 화장품을 내장한 후 바닥 마감판을 실링 접합하여 기밀 차단하되, 사용시 절취판을 손잡이 고리에 의해 잡아당겨 원터치로 절취 개봉하여 사용하므로 기밀 포장은 물론 개봉 사용이 간편한 리필 구조를 갖는 원터치 개봉형 콤팩트 케이스에 관한 것이다.

**배경기술**

- [0002] 일반적으로 콤팩트는 휴대용 화장도구이다.
- [0003] 이와 같은 콤팩트는 케이스 내부에 주로 분말 또는 고형 상태의 화장분(Powder)과 같은 화장품을 수납하고, 이를 휴대하고 다니면서 덮개 내 측면에 마련된 거울을 보면서 퍼프(puff)를 이용하여 간편하게 화장하도록 사용하는 것이다.
- [0004] 이러한 콤팩트는 비교적 부피가 적어 휴대가 용이하다는 이점이 있고, 또 원형 또는 사각 형태를 비롯하여 다양한 형태의 디자인으로 제작됨은 물론 그 기능 또한 다양하게 개발되고 있는 실정이다.
- [0005] 그러나 종래 제시되고 있는 콤팩트는 우수한 효용성에도 불구하고, 그 용도가 매우 제한적이다. 즉, 파우더 형태의 화장품을 주로 수납하여 사용하는 용도로 제한되고 있어 그 이용 가치가 확대될 필요가 있었다.
- [0006] 이러한 점을 감안하여 근자에는 콤팩트 케이스 내부에 별도의 리필 케이스가 수납되도록 하고, 상기 리필 케이스로는 기존의 화장분 형태의 화장품을 비롯하여 담체, 예컨대 스펀지나 우레탄 폼과 같은 다공성 패드에 액상 화장액이 함침된 타입의 화장품, 일명 에어 쿠션 타입의 화장품을 수납하여 사용하도록 하는 콤팩트 타입의 화장품 용기가 일부 제안되고 있기도 하다.
- [0007] 그러나 종래 제시되고 있는 콤팩트 타입의 화장품 용기는, 에어 쿠션 타입의 화장품을 수납 사용하기 위해서 무엇보다도 리필 케이스를 별도로 제작하여야 하는데, 그 구성을 보면, 에어 쿠션 화장품의 수납을 위한 본체, 상기 본체에 대하여 힌지로 연결 조립되어 개폐 조작되는 뚜껑 및 상기 본체 내에 수납된 에어 쿠션 타입의 화장품이 이탈되는 것을 방지하기 위한 커버링을 비롯하여 상기 본체 내에 수납되는 에어 쿠션 화장품을 받침하는 수납 접시 등 최소한 3 피스 이상의 구조를 갖추고 있었다.
- [0008] 따라서, 종래의 경우 리필 케이스 구조가 자연적으로 복잡하고, 동시에 이를 수납 사용하는 콤팩트 구조 역시 이에 맞추어 제작됨에 따른 구조의 복잡성을 피할 수 없고 그로 인해 제품의 제작 비용이 불필요하게 증가되는 등의 문제점이 있었다.
- [0009] 또한, 리필 케이스의 본체에 대한 뚜껑의 에어 타이트 조립을 위한 다양한 밀폐 구조들이 채용되고 있으나, 효과적인 에어 타이트 기능을 부여하지 못하여 에어 쿠션 화장품의 수분 증발을 방지하는데 한계가 있고, 이에 대한 개선이 시급히 요구되고 있는 실정이라 하겠다.

**선행기술문헌**

**특허문헌**

[0010] (특허문헌 0001) 1. 대한민국 특허등록 제10-1318467호

**발명의 내용**

**해결하려는 과제**

[0011] 본 발명은 상기한 종래 기술이 갖는 제반 문제점을 해결하고자 발명된 것으로서, 각종 형태의 화장품, 예컨대 파우더나, 파운데이션, 액상 또는 고상 파운데이션, 리퀴드 파운데이션, 액상 화장액이 함침된 다공성 패드 타입으로 구성되는 에어 쿠션 화장품 등이 내장되는 하부 본체부와 상부 덮개부를 탈착 가능하게 축 결합하여 리필 사용할 수 있고, 상기 하부 본체부는 상부에 절취 가능한 절취판, 하부에 내부로 화장품을 내장한 후 바닥 마감판을 실링 접합하여 기밀 차단하되, 사용시 절취판을 손잡이 고리에 의해 잡아당겨 원터치로 절취 개봉하여 사용하므로 기밀 포장은 물론 개봉 사용을 간편하게 제공하는데 그 목적이 있다.

**과제의 해결 수단**

[0012] 이러한 본 발명은 반 분할 형태의 하부 본체부와, 덮개 및 덮개 내측의 리드로 구성된 상부 덮개부를 상하로 결합하되, 상기 하부 본체부와 상부 덮개부의 일측은 축 결합하고 타측은 로크부에 의해 고정 또는 고정 해제하도록 하여 상부 덮개부를 하부 본체부 상부로 개폐 작동하도록 구성함에 있어서, 상기 상부 덮개부는 덮개와 리드의 일측 리브에 형성된 축공에 축핀을 삽입 설치하고, 상기 하부 본체부의 일측 리브에 하부로 개방된 축홈을 형성하여 상기 축홈에 축핀을 착탈하는 것에 의해 축 결합 또는 분리하면서 리필 가능하도록 구성하고, 상기 하부 본체부는 각종 형태의 화장품이 내부의 수납 공간부에 수납 포장하도록 구성하되, 상기 수납 공간부의 상부는 절취 가능하도록 원형의 절취선과 상부에 손잡이 고리가 형성된 절취판으로 기밀 차단하고, 상기 수납 공간부의 하부는 개방 형성하여 각종 형태의 화장품을 수납 공간부에 수납한 후 바닥 마감판을 실링 접합하여 기밀 차단하도록 구성되어 사용시 절취판을 손잡이 고리에 의해 원터치로 잡아당겨 개봉 사용하도록 구성함에 그 특징이 있다.

[0013] 본 발명에 따르면, 상기 축핀은 스프링 핀으로 형성하여 구성함에 그 특징이 있다.

[0014] 본 발명에 따르면, 상기 리드는 상부에 퍼프를 수납하기 위한 퍼브 수납 공간부 외측에 통기부를 더 형성함에 그 특징이 있다.

[0015] 본 발명에 따르면, 상기 리드 하부에는 링형의 기밀 돌기부를 돌출 형성하여 하부 본체부의 상부에 돌출 형성된 링형의 기밀 돌기부 내측에 맞물려 기밀되게 결합하되, 상기 리드의 기밀 돌기부는 외측에 하향 경사면을 형성하여 구성함에 그 특징이 있다.

[0016] 본 발명에 따르면, 상기 하부 본체부의 기밀 돌기부 외측 바닥에는 링형 요홈을 형성하여 기밀 돌기부가 내 외측으로 텐션 작동하면서 기밀 결합하도록 구성함에 그 특징이 있다.

[0017] 본 발명에 따르면, 상기 바닥 마감판의 상면으로는 하부 본체부의 수납 공간부에 수납 포장되는 화장품의 유동을 방지하기 위한 유동 방지돌기가 더 형성되어 짐에 그 특징이 있다.

[0018] 본 발명에 따르면, 상기 하부 본체부의 수납 공간부에 수납 포장되는 화장품은, 파우더나, 액상 또는 고상 파운데이션, 리퀴드 파운데이션, 액상 화장액이 함침된 다공성 패드 타입으로 구성되는 에어 쿠션 타입의 화장품 중 어느 하나임을 특징으로 한다.

[0019] 본 발명에 따르면, 상기 절취판의 절취선은 수납 공간부의 상단 내측으로 단턱부가 마련되어지도록 형성하여 상기 수납 공간부에 수납 포장되는 화장품이 걸려져 외부로 이탈되는 것이 방지되도록 구성됨을 특징으로 한다.

**발명의 효과**

[0020] 이러한 본 발명은 각종 형태의 화장품을 내장한 하부 본체부와 상부 덮개부를 탈착 가능하게 축 결합하여 종래와 같이 하부 본체부에 별도 리필 케이스를 조립하는 구조가 아닌 하부 본체부 전체를 교체하여 리필 사용하게 되므로 구조도 간단하게 됨은 물론 리필 사용이 간편한 효과를 갖는 것이다.

[0021] 또한, 상기 각종 형태의 화장품이 내장된 하부 본체부는 상부에 절취 가능한 절취판, 하부에 내부로 화장품을

내장한 후 바닥 마감판을 실링 접합하여 기밀 차단되게 포장하므로 화장품의 변질을 방지하게 되고 사용시 절취판을 손잡이 고리에 의해 잡아당겨 원터치로 절취 개봉하여 사용하므로 개봉 사용이 간편한 효과를 갖는 것이다.

[0022] 뿐만 아니라, 상기 덮개부의 리드에 퍼프를 수납 보관시 공기의 유통이 원활하여 곰팡이나 세균 번식을 방지함은 물론 상기 리드와 본체부의 기밀 구조를 확실히 제공하여 화장품의 변질이나 화장품 누출 등의 문제를 확실히 방지하도록 하는 효과를 갖는 것이다.

**도면의 간단한 설명**

[0023] 도 1은 본 발명의 외관 사시도.  
 도 2는 도 1의 상부 덮개부 개방 상태 사시도.  
 도 3 및 도 4는 도 1의 A-A선, B-B선 단면도.  
 도 5는 도 3의 "C"부분 확대도.  
 도 6은 본 발명의 덮개부 개방 상태 단면도.  
 도 7은 본 발명의 덮개부 개방 상태 평면도.  
 도 8은 본 발명의 분해 상태 단면도.  
 도 9는 본 발명의 본체부에서 절취판을 개봉하는 작동 상태를 보여주는 단면도.

**발명을 실시하기 위한 구체적인 내용**

[0024] 이하, 상기한 본 발명의 바람직한 실시 예를 첨부 도면을 참조하여 구체적으로 살펴보기로 한다.

[0025] 본 발명 리필 구조를 갖는 원터치 개봉형 콤팩트 케이스(100)는 도 1 내지 도 8에 도시된 바와 같이 반 분할 형태의 하부 본체부(10)와, 덮개(21) 및 덮개 내측의 리드(25)로 구성된 상부 덮개부(20)를 상하로 결합하여 이루어진 것이다.

[0026] 상기 하부 본체부(10)와 상부 덮개부(20)의 일 측은 축 결합하고 타 측은 로크부(2)에 의해 고정 또는 고정 해제하도록 하여 상부 덮개부(20)를 하부 본체부(10) 상부로 개폐 작동하도록 구성되어 있다.

[0027] 특히, 상기 상부 덮개부(20)는 덮개(21)와 리드(25)의 일측 리브(22)(26)에 형성된 축공(22a)(26a)에 축핀(5)을 삽입 설치하고, 상기 하부 본체부(10)의 일측 리브(11)에 하부로 개방된 축홈(11a)을 형성하여 상기 축홈(11a)에 축핀(5)을 착탈하는 것에 의해 축 결합 또는 분리하여 리필 가능하도록 구성된다.

[0028] 이때, 상기 축핀(5)은 스프링 핀으로 형성하여 하부 본체부(10)의 축홈(11)에 이탈 방지되도록 탄발 삽입 구성하고, 상기 상부 덮개부(20)에서 리드(25)의 리브(26)에 형성된 축공(26a)은 상하 장공 형태로 형성하여 리드를 상하로 움직이며 축 회전할 수 있도록 구성함이 바람직하다.

[0029] 상기 하부 본체부(10)는 각종 형태의 화장품(30)을 내부의 수납 공간부(12)에 수납 포장하도록 구성하되, 상기 수납 공간부(12)의 상부는 절취 가능하도록 원형의 절취선(13a)과 상부에 손잡이 고리(13b)가 형성된 절취판(13)으로 기밀 차단하도록 되어 있다.

[0030] 여기서, 수납 공간부(12)에 수납 포장되는 각종 형태의 화장품(30)은 다양한 형태일 수 있다. 바람직하기로는, 파우더나 파운데이션을 비롯하여 액상 또는 고상 파운데이션, 리퀴드 파운데이션, 액상 화장액이 함유된 다공성 패드 타입으로 구성되는 에어 쿠션 화장품 등을 예로 들 수 있다.

[0031] 상기 절취판(13)의 절취선(13a) 부위는 상,하부로 홈을 파서 절취 가능한 얇은 두께로 형성되어 상기 절취판(13)을 손잡이 고리에 의해 원터치로 잡아당겨 간단히 개봉 사용할 수 있도록 구성된다.

[0032] 특히, 상기 절취판(13)의 절취선(13a)은 수납 공간부(12)의 상단 내측으로 단턱부(12a)가 마련되어지도록 형성하여 상기 수납 공간부에 수납 포장되는 화장품(30)이 걸려져 외부로 이탈되는 것이 방지되도록 구성함이 매우 바람직하다.

[0033] 또한, 상기 수납 공간부(12)의 하부는 개방 형성하여 화장품(30)을 수납 공간부(12)에 수납한 후 바닥 마감판(14)을 실링 접합하여 기밀 차단하도록 구성되어 있다. 이때 실링 접합은 초음파 접합을 비롯하여 다양한 방식

이 적용될 수 있으며, 상기 하부 본체부(10)의 수납 공간부(12)의 하부 면에 대하여 실링 접합되는 바닥 마감판(14)은 서로 맞닿는 부분은 전체적으로 실링 접합하여 안정된 기밀상태가 유지되도록 함이 바람직하다.

- [0034] 그리고, 상기 상부 덮개부(20)의 덮개(21)는 내측면에 거울(23)이 부착 형성되어 있다.
- [0035] 상기 리드(25)는 상부에 퍼프(3)를 수납하기 위한 퍼브 수납 공간부(26)와 상기 퍼프 수납 공간부(26) 외측에 퍼프(3)가 습기에 의해 곰팡이나 세균이 번식되는 것을 방지하도록 건조시키기 위한 통기부(27)가 형성되어 있다.
- [0036] 상기 리드(25) 하부에는 링형의 기밀 돌기부(28)를 돌출 형성하여 하부 본체부(10)의 상부에 돌출 형성된 링형의 기밀 돌기부(18) 내측에 맞물려 기밀되게 결합하되, 상기 리드(25)의 기밀 돌기부(28)는 외측에 하향 경사면(28a)을 형성하고, 상기 하부 본체부(10)의 기밀 돌기부(18) 외측 바닥에는 링형 요홈(19)을 형성하여 기밀 돌기부가 내외측으로 텐션 작동하면서 밀착되게 기밀 결합하도록 구성된다.
- [0037] 즉, 상기 상부 덮개부(20)의 덮개(21)가 리드(25)를 가압하고, 상기 리드(25)가 하부 본체(10) 상부면을 가압하면서 기밀 구조를 확보하므로 화장품(30)의 수분 증발이나 누액(漏液)을 방지하게 되는 것이다.
- [0038] 특히, 다공성 패드에 액상 화장액이 함침된 에어 쿠션 타입의 화장품(30)은 스펀지나 발포 우레탄폼과 같은 다공성 패드에 액상 화장액을 사전에 함침한 것을 수납할 수도 있고, 아니면, 수납 공간부(120) 내에서 다공성 패드에 액상 화장액이 함침되도록 수납 포장할 수도 있다.
- [0039] 한편, 본 발명에 따르면, 상기 바닥 마감판(14)의 상면으로는 하부 본체부(10)의 수납 공간부(12)에 수납 포장되는 화장품(30)의 임의적인 회전이나 유동을 방지하기 위한 유동 방지돌기(14a)가 더 형성되어 짐이 바람직하다.
- [0040] 미설명 부호로서, 2a, 2b는 로크부(2)의 걸림턱을 각각 나타내는 것이다.
- [0041] 다음은 상기와 같이 구성된 본 발명의 작동 및 작용에 대해 살펴보기로 한다.
- [0042] 먼저 본 발명 콤팩트 케이스의 조립 및 포장 과정을 설명하면, 하부 본체부(10) 내부의 수납 공간부(12)에 하부 개방 부위를 통해 화장품(30)을 수납한다.
- [0043] 그리고 상기 하부 본체부(10) 하부에 바닥 마감판(14)을 상호 일체로 실링 접합하여 수납 공간부(12)를 기밀 차단하게 되는 것이다.
- [0044] 이와 같이 상기 하부 본체부(10) 내부의 수납 공간부(12)에 화장품(30)을 수납 포장한 후에는 상부 케이스(20)와 축 결합하는데, 상기 상부 덮개부(20)의 덮개(21)와 리드(25) 일측에 형성된 리브(22)(26)의 축공(22a)(26a)으로 스프링 핀 구조로 형성된 축핀(5)을 삽입한 상태에서 상기 축핀(5)을 하부 본체부(10)의 일 측 리브(11)에 형성된 축홈(11a)에 삽입하여 축 결합하게 되는 것이다.
- [0045] 이때, 상기 축핀(5)은 스프링 핀 구조로 형성되기 때문에 하부 본체부(10)의 축홈(11a)에 탄발 압축되게 삽입 장착되어 축핀(5)이 축홈(11a)에서 이탈 됨을 방지하게 되는 것이다.
- [0046] 이와 같이 하부 본체부(10)와 상부 덮개부(20)를 축 결합하여 조립 완료하게 되는 것이다.
- [0047] 이와 같은 콤팩트 케이스의 화장품을 사용하고자 할 때에는 덮개부(20)의 로크부(2)를 고정 해제한 후 축핀(5)을 중심으로 회전 개방하게 된다.
- [0048] 즉, 상기 덮개부(20)의 덮개(21)와 함께 리드(25)를 축핀(5)을 중심으로 회전 개방한다.
- [0049] 이때, 상기 리드(25) 상부의 퍼프 수납 공간부(26)에 수납된 퍼프(3)를 꺼낸다.
- [0050] 이와 같이 상기 덮개부(20)를 개방한 후 하부 본체부(10) 상부의 절취판(13)을 절취하여 화장품(30)이 내장된 수납 공간부(12)를 개방한다.
- [0051] 즉, 상기 절취판(13) 상부의 손잡이 고리(13b)에 손가락을 넣어 상부로 들어 올리는 것에 의해 원형의 절취선(13a)이 절취되면서 절취판(13)을 원터치로 간단히 절취하여 제거하게 되는 것이다.
- [0052] 이와 같이 절취판(13)을 제거한 후 퍼프(3)를 이용하여 수납 공간부(12)에 수납된 화장품(30)을 문혀 화장하게 되는 것이다.
- [0053] 이때 수납 공간부(12)에 수납된 화장품(30)은 절취판(13)이 제거되더라도, 수납 공간부의 내측으로 단턱부(12

a)가 마련되게 절취선(13a)이 형성되어 있어서, 상기 화장품은 단턱부(12a)에 걸려짐에 따라 임의적인 이탈이 방지되어 진다.

[0054] 이와 같이 사용한 후 다시 덮개부(20)를 덮어 보관하고자 하는 경우에는 덮개부(20)의 리드(25)와 덮개(21)를 차례로 축핀(5)을 중심으로 원위치 회전시켜 하부 본체부(10) 상부에 결합한 상태로 로크부(2)에 의해 로크하게 되는 것이다.

[0055] 이때, 상기 리드(25)의 하부에 돌출 형성된 링형의 기밀 돌기부(28)가 하부 본체부(10) 상부에 돌출 형성된 링형의 기밀 돌기부(18) 내측에 맞물려 기밀되게 결합되는 것이다.

[0056] 특히, 상기 리드 하부의 기밀 돌기부(28)는 외측에 하향 경사면(28a)을 형성하여 하부 본체부(10) 상부의 기밀 돌기부(18) 내측면을 외측으로 밀어내면서 밀착하되, 상기 하부 본체부(10) 상부의 기밀 돌기부(18)는 외측 바닥에 형성된 링형 요홈(19)에 의해 내 외측으로 텐션 작동하면서 리드 하부의 기밀 돌기부(28)의 하향 경사면(28a)과 더욱 밀착되어 기밀 결합하게 되는 것이다.

[0057] 즉, 상기 상부 덮개부(20)의 덮개(21)가 리드(25)를 가압하고, 상기 리드(25)가 하부 본체(10) 상부면을 가압하되, 상기 리드(25)와 하부 본체(10)는 기밀 돌기부(18)(28)에 의해 기밀 구조를 확보하므로 화장품(30)의 수분 증발이나 누액(漏液)을 방지하도록 안전하게 보관하게 되는 것이다.

[0058] 이와 같이하여 상기 하부 본체부(10)에 내장된 화장품을 모두 소진한 경우에는 리필용으로 교체 사용하게 되는 것이다.

[0059] 이는 상부 덮개부(20)의 덮개(21)와 리드(25)의 일측 리브(22)(26)에 축 결합된 스프링 핀 구조의 축핀(5)을 하부 본체부(10)의 일측 리브(11)에 형성된 축홈(11a)에서 강제 분리하여 상부 덮개부(20)와 하부 본체부(10)를 분리한다.

[0060] 이 상태에서 상부 덮개부(20)를 리필용 하부 본체부에 전술한 바와 같이 재 결합하여 계속적으로 재사용할 수 있게 되는 것이다.

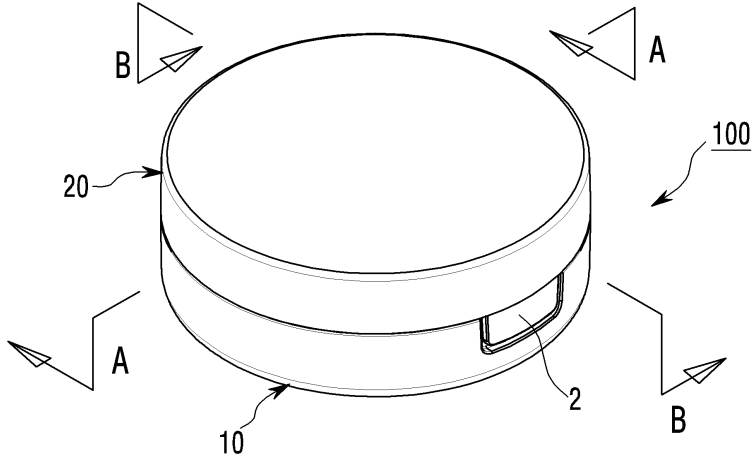
[0061] 비록, 본 발명이 첨부된 도면을 참조하여 설명하였으나, 본 발명은 하기의 특허청구범위를 벗어나지 않는 범위 내에서 많은 수정 및 변경이 있을 수 있음은 물론이다.

**부호의 설명**

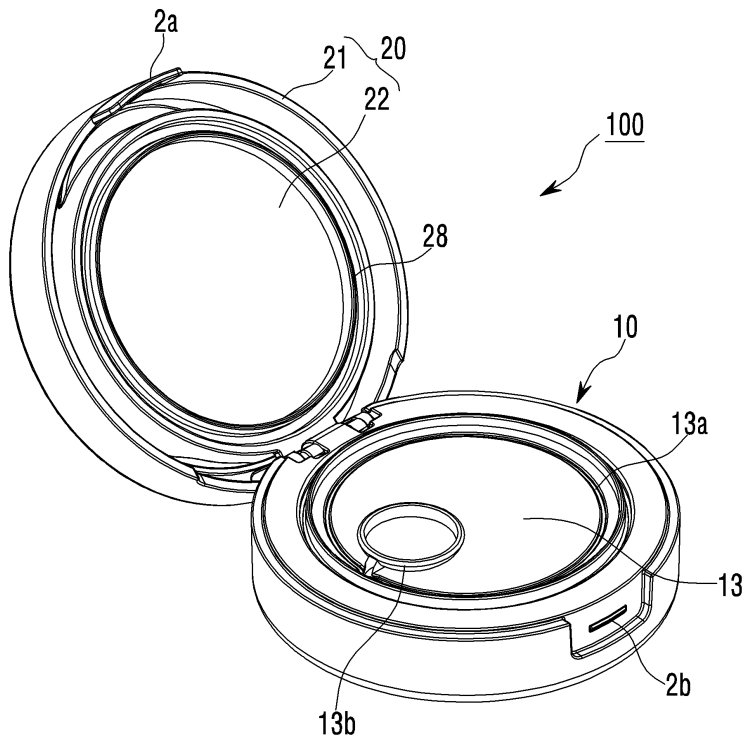
[0062] 2: 로크부	5: 축핀
10: 하부 본체부	11,22,26: 리드
11a: 축홈	12: 수납 공간부
12a: 단턱부	13: 절취판
13a: 절취선	13b: 손잡이 고리
14: 바닥 마감판	14a: 유동 방지돌기
18,28: 기밀 돌기부	19: 링형 요홈
20: 상부 덮개부	21: 덮개
22a,26a: 축공	25: 리드
26: 퍼프 수납 공간부	27: 통기부
28a: 하향 경사면	30: 화장품

도면

도면1

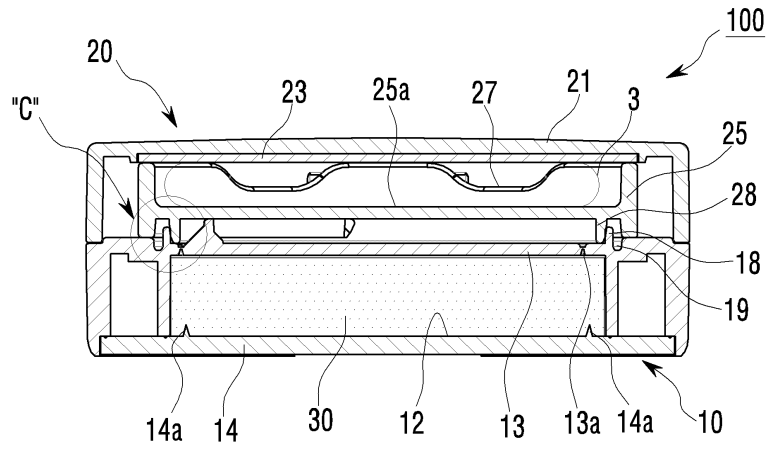


도면2

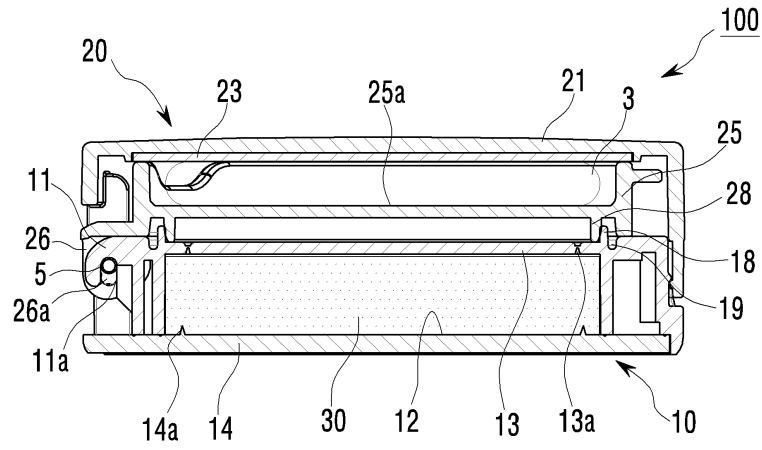




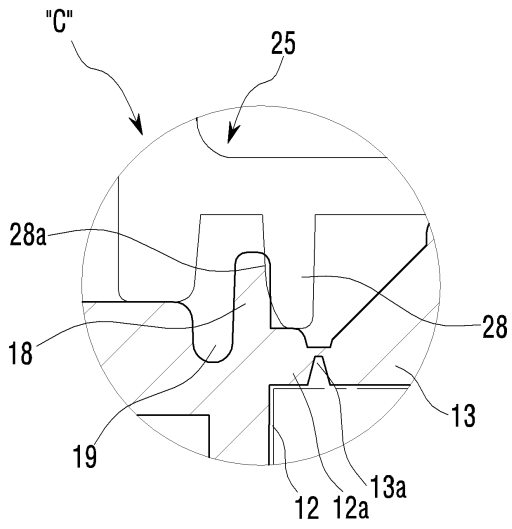
도면3



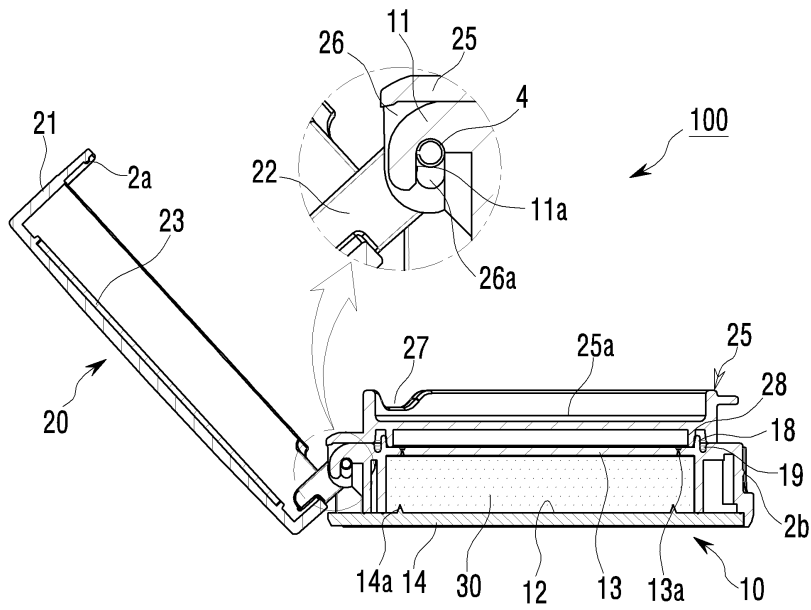
도면4



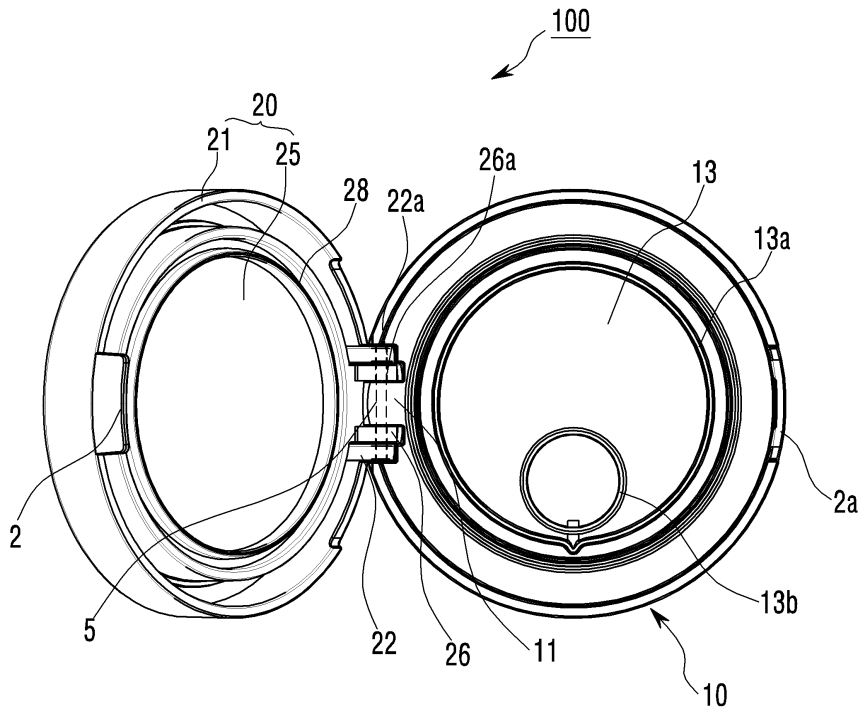
도면5



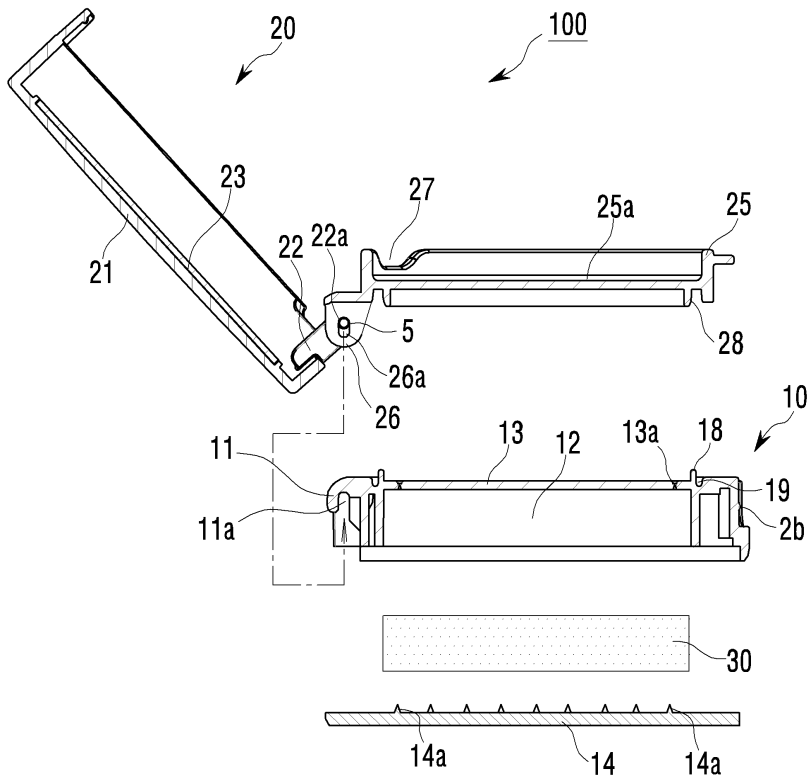
도면6



도면7



도면8



도면9

