

(19) 日本国特許庁(JP)

(12) 公表特許公報(A)

(11) 特許出願公表番号

特表2017-533126

(P2017-533126A)

(43) 公表日 平成29年11月9日(2017.11.9)

(51) Int. Cl.	F I	テーマコード (参考)
<b>B 4 1 J</b> 2/155 (2006.01)	B 4 1 J 2/155	2 C 0 5 7
<b>B 4 1 J</b> 2/14 (2006.01)	B 4 1 J 2/14 6 1 1	

審査請求 有 予備審査請求 未請求 (全 26 頁)

(21) 出願番号 特願2017-522912 (P2017-522912)  
 (86) (22) 出願日 平成26年10月29日 (2014.10.29)  
 (85) 翻訳文提出日 平成29年4月27日 (2017.4.27)  
 (86) 国際出願番号 PCT/US2014/062831  
 (87) 国際公開番号 WO2016/068900  
 (87) 国際公開日 平成28年5月6日 (2016.5.6)

(71) 出願人 511076424  
 ヒューレット・パッカド デベロップメント カンパニー エル. ピー.  
 Hewlett-Packard Development Company, L.P.  
 アメリカ合衆国 テキサス州 77070  
 ヒューストン コンパック センタ ドライブ ウェスト 11445  
 (74) 代理人 100087642  
 弁理士 古谷 聡  
 (74) 代理人 100082946  
 弁理士 大西 昭広  
 (74) 代理人 100121061  
 弁理士 西山 清春

最終頁に続く

(54) 【発明の名称】 ワイドアレイプリントヘッドモジュール

(57) 【要約】

ワイドアレイプリントヘッドモジュールは複数のプリントヘッドダイを含む。プリントヘッドダイのそれぞれは、プリントヘッドダイに関連した多数の要素の特性を測定するための多数のセンサを含む。ワイドアレイプリントヘッドモジュールは更に、プリントヘッドダイのそれぞれに命令して制御するための特定用途向け集積回路 (ASIC) を含む。ASICは、あらゆるプリントヘッドダイから離れて位置する。

【選択図】 図3

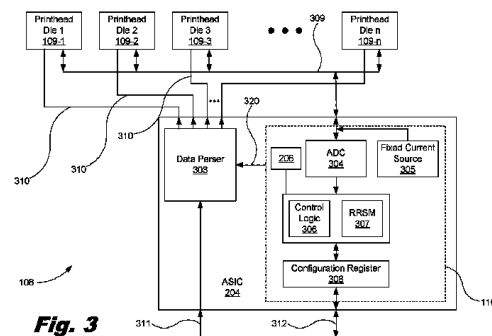


Fig. 3

**【特許請求の範囲】****【請求項 1】**

複数のプリントヘッドダイであって、プリントヘッドダイのそれぞれが、  
前記プリントヘッドダイに関連した多数の要素の特性を測定するための多数のセンサを含む、複数のプリントヘッドダイと、

前記プリントヘッドダイのそれぞれの前記要素の特性を測定するための前記センサを制御するための特定用途向け集積回路（ASIC）とを含み、前記ASICが、あらゆるプリントヘッドダイから離れて位置する、ワイドアレイプリントヘッドモジュール。

**【請求項 2】**

前記ASICが、  
多数のアナログデジタル変換器（ADC）と、  
ADC構成および制御（C&C）論理回路とを含み、  
前記ADC及び前記ADC C&C論理回路が、前記プリントヘッドダイのそれぞれの前記特性を測定および制御する、請求項1に記載のワイドアレイプリントヘッドモジュール。

10

**【請求項 3】**

前記プリントヘッドダイのそれぞれが、  
アナログバスを介して多数の信号を前記ASICに伝えるためのパスゲート及び前記パスゲート用の制御論理回路と、

前記複数のプリントヘッドダイのそれぞれに位置する特性制御要素に多数の制御信号を伝達するための双方向構成バスとを更に含む、請求項1に記載のワイドアレイプリントヘッドモジュール。

20

**【請求項 4】**

前記多数の信号が、前記要素を制御する及び前記プリントヘッドダイのそれぞれの区域の前記要素の前記特性を測定するために前記複数のプリントヘッドダイ間で時分割多重化された信号としてASICにより送信される、請求項3に記載のワイドアレイプリントヘッドモジュール。

**【請求項 5】**

前記ASICが、  
前記多数のプリントヘッドダイのどれが前記プリントヘッドダイの前記特性に関して観測および制御されているかを判断するためのラウンドロビンステートマシン（RRSM）を更に含む、

30

前記RRSMにより送信された信号が、多数の観測手法に基づいて前記プリントヘッドダイの前記特性を観測および制御する、請求項3に記載のワイドアレイプリントヘッドモジュール。

**【請求項 6】**

印刷デバイスであって、  
ワイドアレイプリントヘッドモジュールを含み、そのワイドアレイプリントヘッドモジュールが、

複数のプリントヘッドダイであって、前記複数のプリントヘッドダイが、前記複数のプリントヘッドダイに関連した多数の要素の特性を測定するための多数のセンサを含む、複数のプリントヘッドダイと、

40

前記プリントヘッドダイのそれぞれに命令して制御するための特定用途向け集積回路（ASIC）とを含み、前記ASICはあらゆるプリントヘッドダイから離れて位置し、全てのプリントヘッドダイに並列に結合されており、

前記ASICが、前記プリントヘッドダイ間で時分割多重化方式で前記プリントヘッドダイに命令して制御する、印刷デバイス。

**【請求項 7】**

前記プリントヘッドダイのそれぞれが、前記ASICに多数の信号を伝えるためのパスゲート及び前記パスゲート用の制御論理回路を更に含む、請求項6に記載の印刷デバイス

50

。

## 【請求項 8】

前記 A S I C が、  
多数のアナログデジタル変換器 ( A D C ) と、  
A D C 構成および制御 ( C & C ) 論理回路とを含み、  
前記 A D C 及び前記 A D C C & C 論理回路が、前記プリントヘッドダイのそれぞれの  
特性を測定および制御する、請求項 6 に記載の印刷デバイス。

## 【請求項 9】

前記プリントヘッドが、前記複数のプリントヘッドダイのそれぞれに位置する特性制御  
要素に多数の制御信号を伝達するための双方向構成バスを更に含む、請求項 6 に記載の印  
刷デバイス。

10

## 【請求項 10】

前記 A S I C が、  
前記複数のプリントヘッドダイの特性に関して前記複数のプリントヘッドダイを観測お  
よび制御するために多数の観測手法のどれを使用するかを決定し、且つ  
前記観測手法に基づいて前記プリントヘッドダイの前記特性を測定および制御するた  
めのラウンドロビンステートマシン ( R R S M ) を更に含む、請求項 6 に記載の印刷デバイ  
ス。

## 【請求項 11】

ワイドアレイプリントヘッドモジュール内の複数のプリントヘッドダイの特性を制御す  
る方法であって、

20

あらゆるプリントヘッドダイから離れて位置する特定用途向け集積回路 ( A S I C ) 内  
のラウンドロビンステートマシン ( R R S M ) を用いて、

前記プリントヘッドダイの第 1 のプリントヘッドダイに信号を送信し、当該第 1 のプリ  
ントヘッドダイ上の多数の第 1 の検出デバイスを介して、前記第 1 のプリントヘッドダイ  
の特性を求め、

前記 A S I C 上に位置するアナログデジタル変換器 ( A D C ) を用いて、

前記第 1 の検出デバイスから受け取った観測特性をデジタル特性値に変換し、

制御論理回路を用いて、構成レジスタに定義された多数の閾値と前記デジタル特性値を  
比較し、

30

前記デジタル特性値および前記閾値に基づいて前記第 1 のプリントヘッドダイの前記特  
性を調整し、

観測手法に基づいて、次のプリントヘッドダイ内の前記特性を制御することを含む、方  
法。

## 【請求項 12】

前記プリントヘッドダイの特性を求めるために前記第 1 のプリントヘッドダイに信号を  
送信することが、

前記 A S I C を用いて、アナログバス上に既知の電流として情報を印加することを含み  
、前記アナログバスが前記複数のプリントヘッドダイを前記 A S I C に結合し、前記 A S  
I C が前記複数のプリントヘッドダイの全てと並列に接続されている、請求項 11 に記載  
の方法。

40

## 【請求項 13】

前記第 1 のプリントヘッドダイに信号を送信する間、前記プリントヘッドダイのそれぞ  
れと関連した多数のパスゲートを介して、全ての他のプリントヘッドダイが前記アナログ  
バスから切断される、請求項 12 に記載の方法。

## 【請求項 14】

前記デジタル特性値および前記閾値に基づいて前記第 1 のプリントヘッドダイの前記特  
性を調整することが、

前記デジタル特性値が、前記第 1 のプリントヘッドダイの多数の区域の第 1 の区域に関  
する最小閾値より低い又は最大閾値を上回る場合に、前記 A S I C を用いて、前記第 1 の

50

区域の前記第 1 のプリントヘッドダイの前記特性を制御するために前記第 1 の区域に関連した多数の特性制御要素にコマンドを送信することを含む、請求項 1 1 に記載の方法。

【請求項 1 5】

前記第 1 のプリントヘッドダイの特性を求めるために前記プリントヘッドダイの前記第 1 のプリントヘッドダイに信号を送信することが、次のプリントヘッドダイの制御に関して、時分割多重化方式でアナログバスを介して信号を送信することを含み、

前記デジタル特性値および前記閾値に基づいて前記第 1 のプリントヘッドダイの前記特性を調整することが、前記プリントヘッドダイの少なくとも一部の温度を調整するために、双方向構成バスを介して前記プリントヘッドダイにコマンドを送信することを含む、請求項 1 1 に記載の方法。

10

【発明の詳細な説明】

【技術分野】

【0001】

背景

印刷デバイスは、印刷媒体上にドキュメントのデジタル表現を印刷することにより、ドキュメントの物理表現をユーザに提供する。印刷デバイスは、イメージを形成するために印刷媒体上にインク又は他の印刷可能材料を吐出するために使用される多数のプリントヘッドを含む。プリントヘッドは、プリントヘッドのプリントヘッドダイ内の多数の抵抗素子を用いて、インク滴を印刷媒体上に付着する。

【0002】

20

添付図面は、本明細書で説明される原理の様々な例を示し、本明細書の一部である。示された例は、例示のためだけに与えられており、特許請求の範囲の範囲を制限しない。

【図面の簡単な説明】

【0003】

【図 1 A】本明細書で説明される原理の一例による、ワイドアレイプリントヘッドモジュールの多数の特性を測定および制御するためのプリントヘッド特性制御回路を含む印刷デバイスの図である。

【図 1 B】本明細書で説明される原理の別の例による、ワイドアレイプリントヘッドモジュールの多数の特性を測定および制御するためのプリントヘッド特性制御回路を含む印刷デバイスの図である。

30

【図 2】本明細書で説明される原理の一例による、図 1 B のプリントヘッド特性制御回路を含むワイドアレイプリントヘッドモジュールの図である。

【図 3】本明細書で説明される原理の一例による、ワイドアレイプリントヘッドのプリントヘッド特性制御回路の図である。

【図 4】本明細書で説明される原理の一例による、図 3 のプリントヘッドのプリントヘッドダイの図である。

【図 5】本明細書で説明される原理の一例による、双方向構成バスを含むワイドアレイプリントヘッドのプリントヘッド特性制御回路の図である。

【図 6】本明細書で説明される原理の一例による、複数のプリントヘッドダイ内の特性を制御する方法を示す流れ図である。

40

【図 7】本明細書で説明される原理の別の例による、複数のプリントヘッドダイ内の温度を制御する方法を示す流れ図である。

【0004】

図面の全体にわたって、同じ参照符号は、類似するが、必ずしも同じでない要素を示す。

【0005】

詳細な説明

プリントヘッドのプリントヘッドダイ内の抵抗素子が発熱する場合、ワイドアレイプリントヘッドモジュールのようなプリントヘッドモジュール内の複数のプリントヘッドダイの多数のパラメータを迅速かつ正確に測定および制御することが望ましいかもしれない。

50

これらパラメータには例えば、温度、プリントヘッドダイ完全性（例えば、プリントヘッドダイがひび割れているか否か）、又はプリントヘッドダイに関連した他のパラメータが含まれる。

【0006】

例えば、プリントヘッドダイが全体にわたって均一な温度を有するか否かを判断するためにプリントヘッドダイの温度を迅速かつ正確に測定することが望ましいかもしれない。一例において、プリントヘッドダイ内の多数の区域の温度が、求められ得る。区域は、プリントヘッドダイの全体に満たない、単一のプリントヘッドダイ内の一部として定義され得る。一例において、3つの区域がプリントヘッドダイ内に画定されることができ、例えば中間区域および2つの端部区域である。

10

【0007】

本明細書で説明される例は、プリントヘッドダイ又はプリントヘッドダイ内の多数の区域が加熱されるべきであるか否か、又はプリントヘッドの長さの全体にわたって均一な温度を達成するために非活性化されるべきであるか否かを判定する。幾つかの状況において、プリントヘッドダイ内に温度垂下が存在する可能性があり、この場合、より多くの熱およびより高い温度がプリントヘッドダイの中央に存在し、プリントヘッドダイの端部での熱は比較的少ない。これは、熱が端部で放散する規定長さをプリントヘッドが有するという理由から生じる可能性がある。

【0008】

更に、完全なプリントヘッドに関して、プリントヘッドの端部に位置するプリントヘッドダイは、プリントヘッドの基板に対して熱伝導性がいっそう大きい可能性がある。更に、プリントヘッドの端部の方のプリントヘッドダイは、熱が蓄積する可能性がある中央よりも効果的に端部から熱が放散することを可能にするワイヤボンドを含む。

20

【0009】

温度がプリントヘッドダイの全体にわたって均一でない場合、インク滴のサイズがプリントヘッドダイ内のインク及びノズルの温度に相関するので、インク滴のサイズが悪影響を受ける。更に、プリントヘッドダイ内の不均一な温度は、明るい領域の縞状化（light area banding：L A B）の発生につながる可能性があり、この場合、印刷媒体の領域は、全く均一な色（カラー）で印刷されるべきであるが、プリントヘッドは、所与のプリントヘッドダイが印刷した領域のエッジ（縁部、端部）において付着されたインクの視認可能なより明るい筋（縞）をもたらす。これは、例えばプリントヘッドダイの端部が中央よりも冷えている場合に生じる。更に、プリントヘッドダイの端部が中央よりも冷えている場合、これは、そのプリントヘッドダイにより印刷された領域の端部に生じる細くて白い区域をもたらさず可能性もある。

30

【0010】

更に、各プリントヘッドダイが他のプリントヘッドダイと比べてほぼ同じ温度で維持されていない場合、プリントヘッドダイは縞模様を生じさせ、この場合、1つのプリントヘッドダイは、別のプリントヘッドダイが印刷媒体に縞を生じさせるものよりも僅かに明るく印刷する。例えば、プリントヘッド内の2つのプリントヘッドダイが0.5又は1だけ異なる温度を有する場合、これは、印刷された媒体上に縞模様を生じさせる可能性がある。

40

【0011】

本明細書で説明される例は、プリントヘッド全体および多数の個々のプリントヘッドダイ内の区域の温度を絶えず測定するための測定および制御回路を使用する。測定および制御回路は、総称してプリントヘッド特性制御回路と呼ばれ得る。一例において、プリントヘッド特性制御回路は、プリントヘッドダイの端部のような、プリントヘッドダイの第1の数の区域において熱を増大させ、又はプリントヘッドダイの中央のような、第2の数の区域において熱を減少させ、又は双方を行う。これは、プリントヘッドダイ内の均一な温度をもたらす。個々のプリントヘッドの他の特性は、プリントヘッド特性制御回路を用いて測定および制御され得る。

50

## 【 0 0 1 2 】

測定および制御回路は、プリントヘッドのシリコン上でかなりのスペースを利用する可能性があり、それ故にコストがかかる。幾つかのプリントヘッドアレイは、温度測定および制御回路を完全に含んだ状態のプリントヘッドダイを含むことができる。この構成において、15個のプリントヘッドダイを有するプリントヘッドモジュールは、15組の温度測定および制御回路（即ち各プリントヘッドダイに1つ）を含む。測定および制御回路は、各プリントヘッドダイの各プリントヘッドのシリコン上でかなりのスペースを占有する。これは、材料、設計および製造における大幅なコストに相当する。

## 【 0 0 1 3 】

本明細書で説明される例は、プリントヘッドダイの製造に関連したコストを劇的に低減するための方法を提供する。プリントヘッドは、複数の別個のプリントヘッドダイに接続される単一の特定用途向け集積回路（ASIC）を含むことができる。この構成は、プリントヘッドを製造する際のコスト低減に役立つ。

10

## 【 0 0 1 4 】

プリントヘッド内の各プリントヘッドダイは、多数の噴射抵抗および多数の温度センサを含むことができる。ASICは、温度センサに接続されたアナログデジタル変換器（ADC）を含む。ASIC及びADCの制御論理回路はそれぞれ、温度センサに結合された多数の抵抗を、時分割多重化方式で制御し且つ読み出す。かくして、本明細書で説明される例は、温度および各プリントヘッドダイのプリントヘッドダイ完全性のようなパラメータの測定および制御を、最小コストで迅速かつ正確に行う。

20

## 【 0 0 1 5 】

本明細書および添付の特許請求の範囲において使用される限り、用語「プリントヘッド特性」、「プリントヘッドダイ特性」、「特性」又は類似の用語は、プリントヘッド又はプリントヘッドダイの任意の物理的特性として広く理解されるべきであることが意図されている。一例において、プリントヘッド又はプリントヘッドダイの特性は、プリントヘッド又はプリントヘッドダイの温度とすることができる。別の特性は、プリントヘッドダイがひび割れ（亀裂）又は他の欠陥を含むか否かのような、プリントヘッドダイの構造的な完全性を表すプリントヘッドダイ完全性を含む。

## 【 0 0 1 6 】

更に、本明細書および添付の特許請求の範囲において使用される限り、用語「多数の」又は類似の用語は、1～無限大を含む任意の正数（ゼロは数ではないが、数がない）として広く理解されるべきであることが意図されている。

30

## 【 0 0 1 7 】

以下の説明において、説明の目的で、本システム及び方法の完全な理解を提供するために、多くの特定の細部が記載される。しかしながら、当業者には明らかなように、本装置、システム及び方法は、これら特定の細部を用いず実施され得る。明細書において「例」又は類似の用語に対する言及は、その例に関連して説明された特定の特徴、構造または特性が説明されたように含まれるが、他の例において含まれることができないことを意味する。

## 【 0 0 1 8 】

さて、図面を参照すると、図1Aは、本明細書で説明される原理の一例による、ワイドアレイプリントヘッドモジュール（108）の多数の特性を測定および制御することに關する印刷デバイス（100）の図である。印刷デバイス（100）は、ワイドアレイプリントヘッドモジュール（108）を含むことができる。ワイドアレイプリントヘッドモジュール（108）は、多数のプリントヘッドダイ（109）を含む。一例において、ワイドアレイプリントヘッドモジュール（108）は、複数のプリントヘッドダイ（109）を含む。

40

## 【 0 0 1 9 】

各プリントヘッドダイ（109）は、多数のセンサ（404）を含む。一例において、各プリントヘッドダイ（109）は、複数のセンサ（404）を含む。センサ（404）

50

は、プリントヘッドダイに関連した多数の要素の特性を測定し、当該特性は、例えば、当該要素の温度またはプリントヘッドダイ(109)の完全性である。

【0020】

ワイドアレイプリントヘッドモジュール(108)は更に、特定用途向け集積回路(ASIC)(204)を含む。ASIC(204)は、プリントヘッドダイ(109)のそれぞれの要素の特性を測定するためにセンサ(404)を制御する。ASIC(204)は、あらゆるプリントヘッドダイ(109)から離れて位置する。ここで、これら及び他の要素は、図1B~図7に関連して、より詳細に説明される。

【0021】

図1Bは、本明細書で説明される原理の別の例による、ワイドアレイプリントヘッドモジュール(108)の多数の特性を測定および制御するためのプリントヘッド特性制御回路(110)を含む印刷デバイス(100)の図である。その所望の機能を達成するために、印刷デバイス(100)は、様々なハードウェア構成要素を含む。これらハードウェア構成要素の中で、それらは、多数のプロセッサ(101)、多数のデータ記憶デバイス(102)、多数の周辺デバイスアダプター(103)、及び多数のネットワークアダプター(104)とすることができる。これらハードウェア構成要素は、多数のバス及び/又はネットワーク接続の使用を通じて相互接続され得る。一例において、プロセッサ(101)、データ記憶デバイス(102)、周辺デバイスアダプター(103)、及びネットワークアダプター(104)は、バス(105)を介して通信可能に結合され得る。

10

【0022】

プロセッサ(101)は、データ記憶デバイス(102)から実行可能コードを読み出して、当該実行可能コードを実行するためのハードウェアアーキテクチャを含むことができる。実行可能コードは、プロセッサ(101)により実行された場合、プリントヘッド内の多数のプリントヘッドダイを観測するための観測手法を決定する機能を、プロセッサ(101)に少なくとも実施させる。更に、実行可能コードにより、プロセッサは、ASICを用いて、多数のプリントヘッドダイ上の多数の検出デバイスに並列に接続されたアナログバスを介して既知の電流を強制的に送り込む。実行可能コードを実行しているプロセッサは更に、第1のプリントヘッドダイ上の検出デバイスを介してアナログバスから既知の電流を経路指定するために第1のプリントヘッドダイに命令する印刷データストリームに埋め込まれた第1のコマンドを、第1のプリントヘッドダイに送信する又は専用の制御バスを介して第1のプリントヘッドダイに送信するように、ラウンドロビンステートマシン(RRSM)に命令する。

20

30

【0023】

更に、実行可能コードより、プロセッサは、ASIC上のADCを用いて第1のプリントヘッドダイ上の検出デバイスからの電圧を観測し、ASICを用いて当該観測された電圧をデジタル値に変換することができる。実行可能コードを実行しているプロセッサは更に、ASIC上の制御回路を用いて、機器構成レジスタ内に定義された多数の閾値と当該デジタル値を比較する。更に、実行可能コードにより、プロセッサは、ASICを用いて、印刷データストリームに埋め込まれた第2のコマンドを第1のプリントヘッドダイに送信する又は専用の制御バスを介して第1のプリントヘッドダイに送信し、第1のプリントヘッドダイ上のデータパーサを用いて、プリントヘッドダイのパラメータを、当該閾値と当該デジタル値の比較に基づいて調整することができる。実行可能コードは更に、プロセッサ(101)により実行される場合、観測手法に基づいて、RRSMを用いて次のプリントヘッドダイを観測する機能を、プロセッサ(101)に少なくとも実施させることができる。

40

【0024】

プロセッサの機能は、実行可能コードにより実行されている場合、ここで説明される本明細書の方法に従う。コードを実行中、プロセッサ(101)は、多数の残りのハードウェアユニットから入力を受け取り、当該ハードウェアユニットへ出力を供給する。

【0025】

50

データ記憶デバイス(102)は、プロセッサ(101)又は他の処理デバイスにより実行される実行可能プログラムコードのようなデータを格納することができる。説明されるように、データ記憶デバイス(102)は特に、本明細書で説明された機能を少なくとも実施するようにプロセッサ(101)が実行する多数のアプリケーションを表すコンピュータコードを格納することができる。

#### 【0026】

データ記憶デバイス(102)は、揮発性および不揮発性メモリを含む様々なタイプのメモリモジュールを含むことができる。例えば、本例のデータ記憶デバイス(102)は、ランダムアクセスメモリ(RAM)(106)及び読み出し専用メモリ(ROM)(107)を含む。また、多くの他のタイプのメモリも利用されることができ、本明細書は、本明細書で説明された原理の特定の応用形態に適合することができるように、データ記憶デバイス(102)において多くの様々なタイプ(単数または複数)のメモリの使用を企図している。特定の例において、データ記憶デバイス(102)における異なるタイプのメモリは、異なるデータ記憶の要求(ニーズ)に使用され得る。例えば、特定の例において、プロセッサ(101)は、読み出し専用メモリ(ROM)(107)からブート(起動)することができ、ランダムアクセスメモリ(RAM)(106)に格納されたプログラムコードを実行することができる。

10

#### 【0027】

一般に、データ記憶デバイス(102)は、数ある中でも、コンピュータ可読媒体、コンピュータ可読記憶媒体、又は持続性コンピュータ可読媒体を含むことができる。例えば、データ記憶デバイス(102)は、以下に限定されないが、電子、磁気、光学、電磁気、赤外線、又は半導体のシステム、装置、又はデバイス、或いは上記の任意の適切な組み合わせとすることができる。コンピュータ可読記憶媒体の具体的な例は、例えば以下のものを含むことができ、即ち、多数のワイヤを有する電気接続、携帯用コンピュータのディスク、ハードディスク、ランダムアクセスメモリ(RAM)、読み出し専用メモリ(ROM)、消去可能PROM(EPROM又はフラッシュメモリ)、ポータブルCD-ROM、光学式記憶装置、磁気記憶装置、又は上記の任意の適切な組み合わせである。本明細書の文脈において、コンピュータ可読記憶媒体は、命令実行システム、装置、又はデバイスにより又はそれらに関連して使用するためのコンピュータ使用可能プログラムコードを含む又は格納することができる任意の有形媒体とすることができる。別の例において、コンピュータ可読記憶媒体は、命令実行システム、装置、又はデバイスにより又はそれらに関連して使用するためのプログラムを含む又は格納することができる任意の持続性媒体とすることができる。

20

30

#### 【0028】

印刷デバイス(100)におけるハードウェアのアダプター(103、104)により、プロセッサ(101)が、印刷デバイス(100)の外部および内部にある様々な他のハードウェア要素と接続して機能することが可能になる。例えば、周辺デバイスアダプター(103)は、例えばディスプレイ装置、ユーザインターフェース、マウス、又はキーボードのような入力/出力デバイスに対するインターフェースを提供することができる。また、周辺デバイスアダプター(103)は、外部記憶デバイス、例えばサーバ、交換機およびルータのような多数のネットワークデバイス、クライアントデバイス、他のタイプのコンピューティングデバイス、及びそれらの組み合わせのような他の外部デバイスに対するアクセスを提供することができる。

40

#### 【0029】

印刷デバイス(100)は更に、多数のプリントヘッド(108)を含む。1つのプリントヘッドが図1Bの例に示されているが、任意の数のプリントヘッド(108)が印刷デバイス(100)内に存在することができる。一例において、プリントヘッド(108)は、ワイドアレイプリントヘッドモジュールである。プリントヘッド(108)は、固定または走査型プリントヘッドとすることができる。プリントヘッド(108)は、バス(105)を介してプロセッサ(101)に結合され、印刷ジョブの形態の印刷データを

50



受け取る。印刷データは、プリントヘッド（108）により消費され、印刷ジョブを表す物理的印刷物をもたらすために使用される。

【0030】

各プリントヘッド（108）は、多数のプリントヘッドダイ（109）を含む。1つのプリントヘッドダイ（109）が図1Bの例に示されているが、任意の数のプリントヘッドダイ（109）がプリントヘッド（108）内に存在することができる。一例において、プリントヘッドダイは、サーマルインクジェット（TIJ）プリントヘッドダイである。この例において、プリントヘッドダイ（109）はそれぞれ、プリントヘッドダイ（109）内へ形成されたインク噴射チャンパ内の多数の抵抗素子を駆動するための回路を含む。駆動回路により付勢されると、抵抗素子は熱くなる。この抵抗加熱により、気泡が噴射チャンパ内のインクに形成され、結果として生じる圧力の増加が、噴射チャンパに流体結合された多数のノズルからインク滴を押し出す。本願は、TIJプリントヘッドダイに関連して本明細書で説明されるが、任意のタイプのプリントヘッドダイは、本システム及び方法に関連して使用されることができ、例えば圧電プリントヘッドを含む。

10

【0031】

各プリントヘッド（108）は更に、プリントヘッドダイ（109）及びプリントヘッドの多数の特性を全体として制御するためのプリントヘッド特性制御回路（110）を含む。プリントヘッド特性制御回路（110）は、より詳細に後述されるが、プリントヘッド特性制御回路（110）は、プリントヘッドダイ（109）の多数の物理的特性を観測、検出および構成する。プリントヘッド特性制御回路（110）は、プリントヘッドダイ（109）の当該物理的特性を観測、検出および構成するための多数の観測手法を使用することができる。これら観測手法は、ラウンドロビン観測方法、適応観測方法、非母集団（depopulation）観測方法、アクティブなプリントヘッドダイ観測方法、マスキング観測方法、依存性観測方法、ランダム観測方法、又は本明細書で説明される他の観測方法を含むことができる。

20

【0032】

印刷デバイス（100）は更に、本明細書で説明されるシステム及び方法の具現化形態に使用される多数のモジュールを含む。印刷デバイス（100）内の様々なモジュールは、別個に実行され得る実行可能プログラムコードからなる。この例において、様々なモジュールは、別個のコンピュータプログラム製品として格納され得る。別の例において、印刷デバイス（100）内の様々なモジュールは、多数のコンピュータプログラム製品内で組み合わせられることができ、従って、各コンピュータプログラム製品は、多数のモジュールを含む。

30

【0033】

印刷デバイス（100）は、プロセッサ（101）により実行された場合、プリントヘッドダイの観測中に使用するための観測手法を決定するための観測手法モジュール（111）を含むことができる。一例において、観測手法モジュール（111）は、どのタイプの観測手法を使用するか又は使用するための観測手法の定義に関して、印刷デバイス又は他のコンピューティングデバイスから命令を受け取ることができる。プロセッサ（101）により実行される場合、観測手法モジュール（111）により、プロセッサは、プリントヘッドダイ（109）の多数の物理的特性を観測および検出するようにプリントヘッド特性制御回路（110）に命令する。

40

【0034】

任意の数またはタイプの観測手法を用いて、プリントヘッドダイ（109）の多数の物理的特性を観測および検出することができる。分析および制御するためにどのプリントヘッドダイ（109）を選択するかは、分析および制御を実行する際の計算コストと、そのプリントヘッド、プリントヘッドダイ、又はプリントヘッドダイ内の多数の区域を制御するための必要性との間のトレードオフとすることができる。各センサがプリントヘッド又はプリントヘッドダイ内でアドレス指定されるので、任意のアドレス指定の手法が生成され得る。このアドレス指定の手法は、プリントヘッド（108）又はプリントヘッドダイ

50

(109)、及びこれらの個々の熱力学に基づくことができる。プリントヘッド(108)又はプリントヘッドダイ(109)の幾つかの部分は、他よりも安定しているかもしれない。従って、プリントヘッド特性制御回路(110)は、例えばプリントヘッド(108)又はプリントヘッドダイ(109)の端部のような、より動的(ダイナミック)である部分において読み取りを集中することができる。プリントヘッド(108)又はプリントヘッドダイ(109)の安定部分と動的な部分を識別する、プリントヘッド(108)又はプリントヘッドダイ(109)の基本的特性が、生成され得る。

【0035】

プリントヘッド特性制御回路(110)により使用される観測手法は、ラウンドロビン観測方法、適応観測方法、非母集団(depopulation)観測方法、アクティブなプリントヘッドダイ観測方法、マスキング観測方法、依存性観測方法、ランダム観測方法、又は本明細書で説明される他の観測方法を含むことができる。ラウンドロビン観測方法は、ラウンドロビン方法で多数のプリントヘッドダイ(109)に位置する複数のセンサの1つのセンサを分析することを含み、この場合、各プリントヘッドダイ(109)が順番に割り当てられて、優先順位なしで全てのプリントヘッドダイを観測および制御する。ラウンドロビン観測方法の別の例において、1つおきのセンサが観測され、次いで当該方法が、スキップされた交互のセンサを検査するために一巡して元に戻る。センサの観測に関する任意の配列または順序が使用され得る。

10

【0036】

観測手法の別の例は、適応観測手法を含む。適応観測手法は、プリントヘッド(108)及びプリントヘッドダイ(109)での熱流束の異なる速度に対応する。例えば、プリントヘッド(108)及びプリントヘッドダイ(109)の1つの端部のような、プリントヘッド(108)又はプリントヘッドダイ(109)の別個の領域において、より高い又はより低い濃度、又は印刷ジョブの他の変動する特性で印刷することを規定する状況が存在する場合、プリントヘッド特性制御回路(110)は、プリントヘッド(108)又はプリントヘッドダイ(109)の区域の低い熱流束の領域における観測および制御帯域幅を低減する、及びプリントヘッド(108)又はプリントヘッドダイ(109)の区域のより高い熱流束の領域における観測および制御帯域幅を増大する。

20

【0037】

観測手法の別の例は、非母集団方法を含む。非母集団観測手法において、プリントヘッド特性制御回路(110)は、温度または他の特性の高い変動を有するプリントヘッドダイ(109)を選択する一方で、あまり変化しないこれらプリントヘッドダイをスキップすることができる。この例において、動的なプリントヘッドダイ(109)が、比較的静的なプリントヘッドダイよりも頻繁に観測される。この観測手法により、方法(700)は、印刷プロセスにおいて高い変動を有するプリントヘッドダイの部分に的を絞ることが可能になる。これにより、熱、電力および制御時間が最適化されることが可能になる。一例において、動的および静的な特性の履歴は、時間と共に形成されることができ、プリントヘッド特性制御回路(110)が、どのプリントヘッドダイ(109)に的を絞るかを決定する際に使用する。

30

【0038】

観測手法の更に別の例は、印刷プロセスにおいて活発に使用されているプリントヘッドダイ(109)のみの観測を含む。印刷中、全てに満たないプリントヘッドダイを含む部分が印刷プロセス中に使用され得ることが可能である。例えば、場合によっては、プリントヘッドダイの半分が使用され得る。この例において、プリントヘッド特性制御回路(110)は、印刷プロセスに必要とされるこれらプリントヘッドダイ(109)のみに的を絞ることができる。プリントヘッドダイ(109)のヒーター又は他の構成要素は、熱、電力およびプリントヘッド制御時間を無駄にしないために、オフ又は非活性化され得る。

40

【0039】

観測手法の更に別の例は、マスキング観測手法を含むことができる。印刷デバイス(100)又は他のコンピューティングデバイスは、プリントヘッドダイの観測のパターンを

50

提供することができる。このマスキング観測手法は、プリントヘッド特性制御回路(110)がプリントヘッドダイ(109)の観測および制御を如何にして実施することができるかを列挙することができる。マスキング観測手法は、印刷ジョブのパラメータ、印刷デバイス(100)が位置する環境のパラメータ、ユーザ入力、又は他の因子に基づくことができる。

#### 【0040】

観測手法の更に別の例は、依存性観測手法を含むことができる。依存性観測手法を用いて、プリントヘッド特性制御回路(110)は、プリントヘッドダイ(109)の観測および制御のパターンとステートマシンが機能することができる態様との間に依存性を組み込むことができる。ステートマシンは、有限個の状態(ステート)の1つになっているものとして及び1度に1つの状態(ステート)のみとして表され得る概念的抽象計算機である。ステートマシンは、数学モデルで表され得る。ステートマシンの状態は、引き金となる事象または状況により起動される際、変化することができる。この例において、依存性観測手法は、引き金となる事象またはステートマシンの状況に基づいて、プリントヘッドダイ(109)の観測の順序を選択することができる。

10

#### 【0041】

観測手法の更に別の例において、プリントヘッドダイ(109)の観測の順序またはパターンはランダムとすることができる。プリントヘッドダイ(109)及び全体としてのプリントヘッド(108)が均一な態様で機能することを確実にするプリントヘッドダイ(109)の観測および制御のパターンを達成するために、任意の他の観測手法がプリントヘッド特性制御回路(110)により利用され得る。上記の観測手法の任意の組み合わせが、プリントヘッド特性制御回路(110)により使用され得る。

20

#### 【0042】

印刷デバイス(100)は更に、プリントヘッド特性制御回路(110)及び観測手法モジュール(111)を用いて観測される多数の特性を制御するための特性制御モジュール(112)を含むことができる。特性制御モジュール(112)は、プロセッサ(101)により実行された際、命令をプリントヘッド特性制御回路(110)に送り、プリントヘッド特性制御回路(110)により行われる多数の観測に基づいて、プリントヘッドダイ(109)の多数の特性を制御するようにプリントヘッド特性制御回路(110)に命令する。

30

#### 【0043】

図2は、本明細書で説明される原理の一例による、図1Bのプリントヘッド特性制御回路を含むワイドアレイプリントヘッドモジュール(108)の図である。ワイドアレイプリントヘッドモジュール(108)は、基板(201)、及び基板(201)に結合された多数のプリントヘッドダイ(109)に対するデータ及び電力の伝達を容易にするための多数の電気接続(202)を含むことができる。幾つかの例において、プリントヘッド(108)は、ポリマーで覆われている。ポリマーは、電気コンタクトを絶縁し、プリントヘッド(108)に使用されている流体またはインクに当該電気コンタクトが接触することを防止する。図2の例に示されるように、プリントヘッドダイ(109)は、3色のインク及び黒色インクを用いるフルカラー印刷を容易にするために、4つのグループへ構成されている。一例において、当該グループは、プリントヘッドダイ(109)上のノズル列間で部分的に重なることを可能にするように千鳥に配置される。特定用途向け集積回路(AASIC)(204)が基板(201)上に位置し、プリントヘッドダイ(109)及び電気接続(202)のそれぞれに通信可能に接続され得る。一例において、AASIC(204)は、プリントヘッドダイ(109)のグループ間の場所で基板(201)に結合され得る。

40

#### 【0044】

一例において、プリントヘッド(108)は、全ページ幅を印刷することができるように設計され、印刷媒体の上でプリントヘッド(108)を行きつ戻りつ走査する必要性を取り除くことができる。図2の例において、AASIC(204)は、もしそうでなければ

50

プリントヘッドダイ(109)のそれぞれで実行され得る動作を統合することができる。一例において、ASIC(204)は、プリントヘッド(108)の基板(201)に位置する40個又はそれより多いプリントヘッドダイ(109)を制御する。

【0045】

図2の例において、プリントヘッド特性制御回路(110)は、ASIC(204)内に含まれる。このように、ASIC(204)及びプリントヘッド特性制御回路(110)は、プリントヘッドダイ(109)の多数の特性を制御する。

【0046】

一例において、プリントヘッド(108)は、プリントヘッドメモリデバイス(206)を含む。この例において、データは、本明細書で説明されるように、プリントヘッド特性制御回路(110)の機能を支援するプリントヘッドメモリデバイス(206)に格納され得る。例えば、プリントヘッドメモリデバイス(206)は、プリントヘッドダイ(109)の物理的特性を観測、検出、及び構成するためにプリントヘッド特性制御回路(110)により使用される多数の観測手法を格納することができる。プリントヘッドメモリデバイス(206)は、プリントヘッドダイ(109)内に存在することができるプリントヘッドダイ(109)の特性の限界を定義する多数の特性制御限界を格納することができる。例えば、センサにより観測または検出されている特性がプリントヘッドダイ(109)の温度である場合、プリントヘッドメモリデバイス(206)は、高温閾値および低温閾値に関連したデータを格納することができる。このように、制御回路は、閾値を取得し、プリントヘッドの測定された温度の値を閾値と比較し、例えばプリントヘッドダイ(109)の温度を閾値限界に至らせるためにプリントヘッドダイ(109)に位置する多数のヒーターを活性化または非活性化することにより、プリントヘッドダイ(109)の温度を調整する。

【0047】

図3は、本明細書で説明される原理の一例による、ワイドアレイプリントヘッド(108)のプリントヘッド特性制御回路(110)の図である。図3のワイドアレイプリントヘッド(108)は、ASIC(204)を含む。ASIC(204)は、プリントヘッドダイ(109)に対するデータ及び電力の伝達を容易にするために、電気接続(図2、202)に結合される。ASIC(204)は、印刷データ線(311)を介して、プロセッサ(図1B、101)、データ記憶デバイス(図1B、102)、周辺デバイスアダプター(103)、ネットワークアダプター(104)又は印刷デバイス(図1B、100)の他の要素から印刷データを受け取る。印刷データは、構文解析(パース)されたノズルデータをプリントヘッドダイ(109)に供給するために印刷データを送信するデータパーサ(303)に伝達される。

【0048】

図3のワイドアレイプリントヘッド(108)は更に、本明細書で総称して109と呼ばれる多数のプリントヘッドダイ(109-1、109-2、109-3、・・・109-n)を含む。プリントヘッドダイ(109)は、印刷データを伝達する多数のプリントヘッドデータ線(310)を介してASIC(204)のデータパーサ(303)に結合される。

【0049】

ワイドアレイプリントヘッド(108)は更に、プリントヘッド特性制御回路(110)を含む。プリントヘッド特性制御回路(110)は、図3においてボックス110により示される。一組のプリントヘッド特性制御回路(110)を、個々のプリントヘッドダイ(109)にではなくてASIC(206)に配置することにより、本明細書で説明される例は、プリントヘッドダイ(109)の特性を制御するためのコスト効率の良い態様を提供する。図3の例で示されたアーキテクチャは、プリントヘッドダイ(109)からプリントヘッド特性制御回路の冗長なセットを取り除く。そうでなければ、それは、プリントヘッドダイ(109)に追加の要素を含めるための材料および製造において高価になる。これら追加の要素は、多数の温度検出ユニット、アナログ温度信号をデジタルに変換

10

20

30

40

50

するためのアナログデジタル変換器、プリントヘッドダイ(109)において温度制御限界を設定するための構成抵抗器セット、デジタル温度を制御限界と比較するための制御回路、ヒーター制御論理回路、及びヒーターを含む個々の温度制御サーボループを含むことができる。

#### 【0050】

本明細書で説明される例は、ASIC(204)の安価なシリコン上に製造された、より高い精度の特性制御回路を提供する。本明細書で説明される例において、プリントヘッドダイ(109)は、多数の温度検出ユニット、ASIC(204)に信号を伝えるためのパスゲート(405)及びパスゲート制御論理回路、並びにヒーター及びヒーター制御論理回路を含む。これら構成要素は、プリントヘッドダイ(109)のシリコン上で比較的少量の面積を消費する。かくして、幾つかある構成要素の中で特に、ADC、構成抵抗器セット、及びデジタル温度を制御限界と比較するための制御回路を含む多数のデジタル及び温度制御構成要素が、プリントヘッドダイ(109)から取り除かれる。

10

#### 【0051】

プリントヘッド特性制御回路(110)は、多数のアナログデジタル変換器(ADC)(304)、定電流源(305)、制御論理回路(306)、ラウンドロビンステートマシン(RRSM)(307)、構成レジスタ(308)、及びプリントヘッドメモリデバイス(206)を含む。プリントヘッド特性制御回路(110)は、アナログ検出バス(309)を介して、プリントヘッドダイ(109)のそれぞれに並列に結合される。

20

#### 【0052】

ADC(304)は、プリントヘッドダイ(109)のそれぞれの中の多数の温度センサに接続される。プリントヘッドダイ(109)内の温度センサは、温度センサに結合された多数の抵抗を制御する及び読み出す。ADC(304)は、時分割多重方式で温度センサから情報を得ることができる。プリントヘッドダイ(109)の温度センサから得られたアナログ温度信号は、ADC(304)によりデジタル信号に変換される。

#### 【0053】

一例において、複数のADC(304)は、プリントヘッド特性制御回路(110)内に実現され得る。プリントヘッド(108)内の多数のプリントヘッドダイ(109)、プリントヘッドダイ(109)のそれぞれの中で分析される多数の区域、及び各プリントヘッドダイ(109)及びそれらの区域が観測および制御されるべきである頻度に依存して、複数のADC及び任意の関連する制御論理回路がプリントヘッド特性制御回路(110)内で利用される状況が存在するかもしれない。複数のADC(104)は、第1のADC(304)が第1のプリントヘッドダイ(109)の特性を定義する観測されたアナログ信号をデジタル値に変換することを始める一方で、第2のADC(304)が第2のプリントヘッドダイ(109)に関連した変換プロセスを終了するピンポン方式で使用され得る。2つのADC(304)を利用する一例において、2つのADC(304)は、アナログバス(309)及びプリントヘッド特性制御回路(110)の使用を交互にすることができる。プリントヘッド(108)内の信号の処理に有益であると証明することができるものと同数のADC(304)が、印刷デバイス(100)内で利用され得る。

30

#### 【0054】

プリントヘッド特性制御回路(110)のADC(304)から来る1つの線またはチャネルのみが示されて、プリントヘッドダイ(109)に並列に結合されているが、プリントヘッド特性制御回路(110)と多数のプリントヘッドダイ(109)との間で送信された信号を多重化するために、任意の数の線を使用することができる。アナログバス(309)内で使用される線またはチャネルの数を決定することができる要因は、プリントヘッド(108)内のプリントヘッドダイの数、及びプリントヘッド(109)上の利用可能な空間(スペース)を含むことができる。より詳細に後述されるように、ASIC(204)は、プリントヘッドデータ線(310)を介して個々のプリントヘッドダイ(109)にコマンドを送信し、多数のそのプリントヘッドダイ(109)のセンサの1つをオンにする。ASIC(204)は、一度に1つのプリントヘッドダイ(109)にこの

40

50

コマンドを送信し、そのプリントヘッドダイ(109)上のその1つのセンサがその所与の時間においてそのセンサのみをアクティブにする。

【0055】

定電流源(305)は、アナログバス(309)を介して、既知の電流を多数のプリントヘッド(109)に印加する。定電流源(305)を用いて、個々のプリントヘッドダイ(109)で観測されているセンサを活性化させる。一例において、複数のアナログバス(309)は、プリントヘッド(108)内に含まれ得る。これは、所望の測定頻度が1つのアナログバス(309)を用いることを通じて達成され得るものよりも高い場合に有利になることができる。

【0056】

上述したように、センサ励起方法は、共用検出バスモデルを使用することができる任意のセンサ励起方法を含むことができる。上述したように定電流源(305)を介して既知の電流を印加することはさておき、プリントヘッド特性制御回路(110)は、多重化検出電圧を使用することができる。この例において、検出電圧は、プリントヘッドダイ(109)により内部で生成され得る。

【0057】

別の例において、センサ励起方法は、各プリントヘッドダイ(109)に関連してデジタルパルス幅変調(PWM)の信号を使用することを含むことができる。変調されたパルス列(以降、変調パルス列と称する)は、各プリントヘッドダイ(109)からサンプリングされ得る。この例において、変調パルス列は、デューティサイクルの機能として、観測された特性(以降、観測特性と称する)を伝達することができる。デューティサイクルは、信号がアクティブである1つの期間の割合として定義されることができ、

$$D = T / P * 100\% \quad \text{式 1}$$

として表されることができ、ここで、Dはデューティサイクルであり、Tは信号がアクティブである時間であり、及びPは信号の全期間である。期間は、信号がオンとオフの周期を終えるためにかかる時間である。

【0058】

複数のアナログバス(309)が使用される例において、多数のプリントヘッド(109)のそれぞれは、各アナログバス(309)が別のアナログバス(309)に既に結合されているプリントヘッドダイ(109)に結合しない又はそれと通信しないように、複数のアナログバス(309)の中で分割される。例えば、図3の例において、2つのアナログバス(309)が含まれていた場合、各アナログバス(309)は、多数のプリントヘッドダイ(109)を2つのほぼ等しいグループに分割することができる。このように、1つの電流源およびアナログバス(309)は、ADC(304)によるプリントヘッドダイ(109)の検出された特性を表すアナログ特性信号の変換に備えて整定され得る。これは、他のアナログバス(309)が安定してADC(304)により変換されたその電流を有している間に生じることができる。これにより、複数のプロセスが、そうでなければ単一のアナログバスシステムで禁止となるかもしれない同じ期間中に実行されることが可能になる。

【0059】

また、制御論理回路(306)は、プリントヘッド特性制御回路(110)内に含まれ得る。制御論理回路(306)は、プリントヘッドダイ(109)の特性に関連した値を表す、ADC(304)により得られたデジタル値を受け取り、当該デジタル値を多数の制御限界と比較する。例えば、プリントヘッド特性制御回路(110)により観測された特性がプリントヘッドダイ(109)の多数の区域の温度であった場合、制御論理回路(306)は、当該温度を温度制御限界と比較する。この例において、温度制御限界は、例えば高温閾値および低温閾値を含むことができる。

【0060】

プリントヘッドメモリデバイス(206)は、ASIC(204)上に位置し、制御論理回路(306)に結合され得る。上述したように、プリントヘッドメモリデバイス(2

10

20

30

40

50

06)は、プリントヘッドダイ(109)内に存在することができるプリントヘッドダイ(109)の特性の限界を定義する多数の特性制御限界を格納することができる。制御回路は、閾値を取得して、プリントヘッドの測定された特性の値を当該閾値と比較し、プリントヘッドダイ(109)の特性を当該閾値限界にならせるためにプリントヘッドダイ(109)の特性を調整することができる。

【0061】

プリントヘッド特性制御回路(110)は、印刷デバイス(100)により使用される構成チャネル(312)から多数の特性制御限界および観測手法を受け取って、プリントヘッドダイ(109)構成データを伝達する構成レジスタ(308)を含む。構成レジスタは、制御限界および観測手法を格納する及び当該制御限界および観測手法へのアクセスを提供するために、プリントヘッドメモリデバイス(206)と関連して行われる又は動作することができる。

10

【0062】

また、ラウンドロビンステートマシン(RRSM)(307)は、プリントヘッド特性制御回路(110)内に含まれ得る。RRSM(307)は、多数のプリントヘッドダイ(109)の特性を観測する際に使用される多数の観測手法を決定して実行する。これら観測手法には、ラウンドロビン観測方法、非母集団観測方法、アクティブなプリントヘッドダイ観測方法、マスキング観測方法、依存性観測方法、ランダム観測方法、適応観測方法、本明細書で説明される他の観測方法、又はそれらの組み合わせが含まれ得る。観測がプリントヘッドダイ(109)の多数の特性に関して行われるべきである場合、RRSM(307)は、どの観測手法を使用するかを決定する。一例において、この決定は、RRSM(307)が使用すべきであるユーザ定義の観測手法に基づくことができる。別の例において、どの観測手法が使用されるかは、プリントヘッド(108)内の多数のプリントヘッドダイ(109)のレイアウトに基づいて決定され得る。更に別の例において、どの観測手法がRRSM(307)により使用されるかは、プリントヘッドダイ(109)の特性に関連した履歴データ、及び観測手法の他のタイプの使用に基づいて決定され得る。

20

【0063】

図3の例において、プリントヘッドダイ(109)上の多数のセンサを観測するための第1のコマンド、及びプリントヘッドダイ(109)上の多数のヒーター(404)を制御するための第2のコマンドは、印刷データストリームに埋め込まれ得る。この例において、第1及び第2のコマンドは、プリントヘッド特性制御回路(110)から、ASIC(204)に位置するデータパーサ(303)へ伝達線(320)を介して送信される。このように、これらコマンドは、データパーサ(303)により取得され、印刷データストリームに埋め込まれ、プリントヘッドデータ線(310)を介してプリントヘッドダイ(109)に送信され得る。

30

【0064】

図4は、本明細書で説明される原理の一例による、図3のプリントヘッド(108)のプリントヘッドダイ(109)の図である。プリントヘッドダイ(109)は、ノズル噴射論理回路および抵抗(401)、データパーサ(402)、多数のヒーター(403)、及び多数の温度センサ(404)、及び多数のパスゲート(405)を含む。上述したように、印刷データは、ASIC(204)のデータパーサ(303)から多数のプリントヘッドデータ線(310)を介してプリントヘッドダイ(109)に伝達される。アナログ検出バス(309)は、定電流源(305)により供給される既知の電流を、この例ではプリントヘッドダイ(109)の温度を定義するアナログ信号を得るためにパスゲート(405)を介して温度センサ(404)に伝達する。

40

【0065】

一例において、プリントヘッドダイ(109)のデータパーサ(402)は、ASIC(204)に対して移動してもよい。この例において、データパーサ(402)の機能は、ASIC(204)に位置するデータパーサ(303)により提供され得る。この例に

50

において、ASIC(204)に位置するデータパーサ(303)は、構文解析されたノズルデータをノズル噴射論理回路および抵抗(401)に供給するための印刷データを送信する。プリントヘッドダイ(109)のデータパーサ(402)のこの除去、及びASIC(204)に位置するデータパーサ(303)の利用は、プリントヘッドダイ(109)の材料および製造の形でコストを低減する。

#### 【0066】

図4の例において、プリントヘッドダイ(109)のデータパーサ(402)は、ASIC(204)から印刷データを受け取り、当該印刷データを構文解析して構文解析されたノズルデータを生成し、当該構文解析されたノズルデータをノズル噴射論理回路および抵抗(401)に供給する。また、データパーサ(402)は、プリントヘッドダイ(109)のデータ線(310)又は専用の制御バスを介して提供される印刷データストリームに埋め込まれた制御コマンドを受け取ることにより、制御論理回路の機能も果たすことができる。制御コマンドは、プリントヘッドダイ(109)の温度を定義するアナログ信号を取得するために、定電流源(305)により供給される電流を、アナログ検出バス(309)を介して温度センサ(404)に経路指定するようにパスゲート(405)に命令するようにデータパーサ(402)に命令する。

10

#### 【0067】

プリントヘッドダイ(109)のノズル噴射論理回路および抵抗(401)は、プリントヘッドダイ(109)からインク滴を印刷媒体上へ吐出して印刷物を作成するために使用される。ノズル噴射論理回路および抵抗(401)は、構文解析されたノズルデータを、プリントヘッドダイ(109)のデータパーサ(402)又はASIC(204)のデータパーサ(303)から受け取る。

20

#### 【0068】

ヒーター(403)は、プリントヘッドダイ(109)内の熱を制御するために使用される。一例において、単一のヒーター(403)がプリントヘッドダイ(109)上に設けられ得る。別の例において、複数のヒーター(403)が、プリントヘッドダイ(109)内の異なる区域に配置される。この例において、区域は、プリントヘッドダイ(109)の中央区域および2つのエッジ区域を含むことができる。これら3つの区域は、プリントヘッドダイ(109)の均一な温度制御を提供する。ヒーターは、406により示されるように、プリントヘッドダイ(109)の周囲領域に熱を供給する。

30

#### 【0069】

温度センサ(404)は、プリントヘッドダイ(109)内の温度を検出し、当該温度を定義するアナログ信号をプリントヘッド特性制御回路(110)にアナログ検出バス(309)を介して供給するために使用される。温度センサ(404)が図4の例で示されているが、プリントヘッドダイ(109)の何らかの特性を検出するために使用される任意のタイプのセンサが、本明細書に説明された例において使用され得る。一例において、複数の温度センサ(404)は、プリントヘッドダイ(109)内に含まれ得る。この例において、複数の温度センサ(404)が、プリントヘッドダイ(109)内の異なる区域に位置する。この例において、区域は、プリントヘッドダイ(109)の中央区域および2つのエッジ区域を含むことができる。これら3つの区域は、プリントヘッドダイ(109)の均一な温度制御を提供する。更に、一例において、温度センサ(404)の区域は上述したヒーター(403)の区域に一致することができる。この例において、温度センサ(404)は、特定の区域の温度を容易に取得することができ、プリントヘッド特性制御回路(110)を通じて、その特定区域の温度を制御する。ヒーター(403)及び温度センサ(404)が3つの異なる区域を形成するプリントヘッドダイ(109)の中央および2つのエッジに位置するように説明されたが、任意の数の区域がプリントヘッドダイ(109)に存在することができる。

40

#### 【0070】

図5は、本明細書で説明される原理の一例による、双方向構成バス(510)を含むワイドアレイプリントヘッドのプリントヘッド特性制御回路(110)の図である。図5の

50



プリントヘッド特性制御回路(110)は、図3及び図4に関連して上述されたものと類似した構成要素を含み、これら構成要素に関連した上記の説明は、図5に適用できる。図5は更に、双方向構成バス(510)を含む。図3及び図4の例において、制御コマンドは、伝達線(320)及びプリントヘッドデータ線(310)を介してASIC(204)からプリントヘッドダイ(109)に伝達される印刷データストリーム内の埋め込まれた信号として送信され得る。図5の例において、制御信号は、双方向構成バス(510)を介して、構成レジスタ(308)、制御論理回路(306)及びRRSM(307)からプリントヘッドダイ(109)に送信され得る。かくして、制御コマンドを印刷データストリームに埋め込む代わりに、制御コマンドは、プリントヘッドダイ(109)に直接的に送信され得る。この例において、どのダイが観測されて制御されるべきであるかのようなRRSM(307)からの制御コマンド、及びヒーターをどのレベルに設定するかに関する制御論理回路(306)及び構成レジスタ(308)からの制御コマンドは、双方向構成バス(510)を介して伝達され得る。双方向構成バス(510)は、本明細書で説明されたものに加えて、他の構成および制御コマンドに使用され得る。

10

**【0071】**

図5の例において、プリントヘッドダイ(109)のそれぞれの中のデータパーサ(402)は、構成バス(510)を介して制御コマンドを受け取ることにより、制御論理回路の機能を果たすことができる。上述したように、制御コマンドは、プリントヘッドダイ(109)の温度を定義するアナログ信号を得るために、アナログ検出バス(309)を介して定電流源(305)により供給された電流を温度センサ(404)に経路指定するようにパスゲート(405)に命令するようにデータパーサ(402)に命令する。

20

**【0072】**

図6は、本明細書で説明される原理の一例による、複数のプリントヘッドダイ内の特性を制御する方法(600)を示す流れ図である。図6の例は、観測および制御されている特性として温度との関連で説明されるが、多数のプリントヘッドダイ(109)に関連した任意のタイプの特性が、観測および制御され得る。

**【0073】**

一例において、方法(600)は、図1Bの印刷デバイス(100)により実行され得る。別の例において、方法(600)は、プリントヘッド特性制御回路(110)のような他のシステムにより実行され得る。結果として、方法(600)の機能は、ハードウェア、又はハードウェア及び実行可能命令の組み合わせにより実現される。

30

**【0074】**

この例において、方法(600)は、プリントヘッドダイのいずれもから離れて位置する特定用途向け集積回路(ASIC)内のラウンドロビンステートマシン(RRSM)を用いて実行され得る。方法(600)は、ASIC上のADCを用いて、プリントヘッドダイの第1のプリントヘッドダイに信号を送信し、当該第1のプリントヘッドダイ上の多数の第1の検出デバイスを介して、当該第1のプリントヘッドダイの特性を求めること(ブロック601)を含む。第1の検出デバイスから受け取った観測特性は、デジタルの特性値に変換される(ブロック602)。方法は更に、ASIC上の制御論理回路を用いて、構成レジスタに定義された多数の閾値とデジタルの特性値を比較すること(ブロック603)を含むことができる。第1のプリントヘッドダイの特性は、デジタルの特性値および閾値に基づいて調整され得る(ブロック604)。方法は更に、観測手法に基づいて、次のプリントヘッドダイ内の特性を制御すること(ブロック605)を含むことができる。

40

**【0075】**

上述したように、方法(600)は、ASIC上のADCを用いて、プリントヘッドダイの第1のプリントヘッドダイに信号を送信し、当該第1のプリントヘッドダイ上の多数の第1の検出デバイスを介して、当該第1のプリントヘッドダイの特性を求めること(ブロック601)を含む。一例において、プリントヘッドダイが全体にわたって均一な温度を有するか否かを判断するために、プリントヘッドダイの温度を迅速かつ正確に測定する

50

ことが望ましいかもしれない。プリントヘッドダイは、上述したように多数の区域を含むことができる。例えば、プリントヘッドダイは、中央区域および2つの端部区域を含むことができる。この例において、温度センサは、区域のそれぞれにおいてプリントヘッドダイ上に配置され得る。結果として、方法(600)は、プリントヘッドダイ内の区域の温度を求めるためにプリントヘッドダイの区域の1つに信号を送信する。ブロック601は、ASIC(204)を用いて、アナログバス(309)上へ既知の電流として情報を印加することにより、実行され得る。しかしながら、上述したこれらを含む何らかのセンサ励起方法を用いて、プリントヘッドダイのそれぞれに信号を送信することができる。

【0076】

アナログバス(309)は、複数のプリントヘッドダイを結合し、当該複数のプリントヘッドダイの全てと並列に接続される。一例において、第1のプリントヘッドダイへの信号の送信中、全ての他のプリントヘッドダイは、プリントヘッドダイのそれぞれと関連した多数のパスゲートを介してアナログバスから切断される。

10

【0077】

プリントヘッドダイの第1のプリントヘッドダイに信号を送信して、第1のプリントヘッドの特性を求めること(ブロック601)は、アナログバス(309)を介して信号を送信することを含むことができる。信号は、他のプリントヘッドダイ(109)の制御に関して時分割多重方式で送信され得る。

【0078】

上述したように、方法(600)は更に、ASIC上に位置するADCを用いて、第1の検出デバイスから受け取った観測特性をデジタルの特性値に変換すること(ブロック602)を含む。上述したように、ASICは、温度センサにそれぞれ結合された多数の抵抗を時分割多重化方式で制御および読み出す、温度センサに接続されたADCを含む。ADCを用いて、アナログ信号をキャプチャして等価のデジタル信号を生成する。一例において、温度センサから受け取った電圧は、アナログ信号である。ADCは、当該電圧を等価のデジタル信号へデジタル処理で変換する。この例において、電圧は、デジタルの温度値へ変換される。

20

【0079】

方法(600)は、制御論理回路を用いて、構成レジスタに定義された多数の閾値と当該デジタル特性値を比較する(ブロック603)。構成レジスタ(308)は、温度に関してプリントヘッドダイ(109)の各区域に対する最大閾値および最小閾値をメモリに格納することができる。例えば、プリントヘッドダイ(109)が3つの区域を含む場合、構成レジスタ(308)は、3つの区域のそれぞれに対する最大閾値および最小閾値をメモリに格納する。一例において、格納された閾値は、プリントヘッドメモリデバイス(206)に格納される。各区域に対してADCにより生成されたデジタル温度値は、制御論理回路(306)を介して、構成レジスタ(308)に定義された最大閾値および最小閾値と比較される。結果として、方法(600)は、デジタル温度値が最小閾値未満であるか、又は最大閾値を上回るかを判定する。

30

【0080】

方法(600)は更に、デジタル特性値および閾値に基づいて第1のプリントヘッドダイの特性を調整すること(ブロック604)を含む。デジタル温度値がプリントヘッドダイ(109)内の多数の区域に関して最小閾値未満である場合、当該区域は、区域内のヒーター(403)のような抵抗素子を活性化することにより加熱されることができる。これは、プリントヘッドダイ(109)の個々の区域の温度を調整する。デジタル温度値がプリントヘッドダイ(109)内の多数の区域に関して最大閾値を上回る場合、当該区域は、区域内の抵抗素子を非活性化することにより冷却されることができる。これは、プリントヘッドダイ(109)の個々の区域の温度を調整する。幾つかの状況において、個々のプリントヘッドダイ内に温度垂下が存在する可能性があり、この場合、より多くの熱およびより高い温度がプリントヘッドダイ(109)の中央に存在し、プリントヘッドダイの端部での熱は比較的少ない。結果として、方法(600)は、例えばプリントヘッドダ

40

50

イ(109)の中央区域よりも頻繁に、端部区域において温度を調整するかもしれない。一例において、プリントヘッドダイの個々の区域の温度は、0.5未満だけ異なることができる。かくして、方法(600)は、プリントヘッドダイの全体にわたって温度が均一になるように、プリントヘッドダイ(109)の温度を調整する。これは、インク滴サイズの範囲内のばらつきの悪影響を低減し、プリントヘッドダイによる明るい領域の縞状化(LAB)及び縞模様の発生を低減する。

#### 【0081】

デジタル特性値および閾値に基づく第1のプリントヘッドダイ(109)の特性を調整すること(ブロック604)は、上述した区域のような、プリントヘッドダイの少なくとも一部の温度を調整するために、プリントヘッドダイにコマンドを送信することを含むことができる。一例において、プリントヘッドダイ(109)に対するコマンドは、双方向構成バス(510)を介して送信され得る。

10

#### 【0082】

方法(600)は、RRSM(307)を用いて、観測手法に基づいて次のプリントヘッドダイ(109)内の特性を制御すること(ブロック605)を含む。上述したように、ワイドアレイプリントヘッドモジュールは、幾つかのプリントヘッドダイを含む。一例において、方法(600)は、第1のプリントヘッドダイの温度を制御するためにRRSM(307)を使用する。上述したように、方法(600)が第1のプリントヘッドダイの温度を制御した後、RRSMは、第2のプリントヘッドダイの温度を制御し、任意の観測手法に基づいて次ぎのプリントヘッドダイ(109)に続く。上述したように、これら観測手法は、ラウンドロビン観測方法、適応観測方法、非母集団観測方法、アクティブなプリントヘッドダイ観測方法、マスキング観測方法、依存性観測方法、ランダム観測方法、又は本明細書で説明される他の観測方法を含むことができる。

20

#### 【0083】

ブロック605は、次のプリントヘッドが観測されて制御されるべきであるか否かを、プリントヘッド(108)のASIC(204)及び他の構成要素が判断する判断として方法に提示され得る。次のプリントヘッドが観測および制御されるべきでない場合(ブロック605、判断NO)、プロセスは終了することができる。しかしながら、次のプリントヘッドが観測および制御されるべきである場合(ブロック605、判断YES)、プロセスはブロック601に折り返すことができ、次のプリントヘッドダイ(109)の観測および制御がブロック601~605に関連して上述されたように行われる。観測および制御される次のプリントヘッドダイ(109)は、RRSM(307)により利用される観測手法に基づいて選択される。

30

#### 【0084】

図7は、本明細書で説明される原理の別の例による、複数のプリントヘッドダイ内の温度を制御する方法を示す流れ図である。上述したように、方法(700)は、プリントヘッド内の多数のプリントヘッドダイを観測するための観測手法を決定すること(ブロック701)により開始することができる。観測手法により、方法(700)は、分析および制御するためにどのプリントヘッドダイ(109)を選択し、どのような順序でそのように行うかを選択することを可能にする。分析および制御するためにどのプリントヘッドダイを選択するかは、分析および制御を行う際の計算コストと区域を制御する必要性との間のトレードオフとすることができる。温度センサのような各センサがプリントヘッド(108)内でアドレス指定されるので、任意の観測手法が作成され得る。

40

#### 【0085】

観測手法は、プリントヘッドダイ及びその熱力学に基づくことができる。プリントヘッドダイの幾つかの部分は、プリントヘッドダイの他の部分よりも安定しているかもしれない。かくして、方法(700)は、プリントヘッドダイの端部のような、より動的である部分における読み取りに集中することができる。プリントヘッド及び個々のプリントヘッドダイの安定した部分と動的な部分を識別するプリントヘッドダイ(109)のそれぞれ及び全体としてのプリントヘッド(108)の基本的特性が、作成され得る。これら観測

50

手法は、ラウンドロビン観測方法、適応観測方法、非母集団観測方法、アクティブなプリントヘッドダイ観測方法、マスキング観測方法、依存性観測方法、ランダム観測方法、又は本明細書で説明される他の観測方法を含むことができる。

【0086】

図7の方法(700)は、ASICを用いて、多数のプリントヘッドダイ上の多数の検出デバイスに並列に接続されたアナログバスを介して既知の電流を強制的に送り込む(ブロック702)。一例において、既知の電流は、図3の定電流源により生成され得る。後述されるように、既知の電流は、プリントヘッドダイ(109)の特性を求める際に方法(700)を支援するために使用され得る。上述されたように、センサ励起方法は、共有検出バスモデルを使用することができる任意のセンサ励起方法を含むことができる。定電流源(305)を介して既知の電流を印加することはさておき、プリントヘッド特性制御回路(110)は、多重化検出電圧を使用することができる。この例において、検出電圧は、プリントヘッドダイ(109)により内部で生成され得る。別の例において、センサ励起方法は、各プリントヘッドダイ(109)に関連してデジタルパルス幅変調(PWM)信号を使用することを含むことができる。

10

【0087】

方法(700)は更に、アナログバス(309)を介して印刷データストリームに埋め込まれた第1のコマンドを第1のプリントヘッドダイ(109)に送信する、又は専用の制御バス(510)を介して送信された第1のコマンドを第1のプリントヘッドダイ(109)に送信するようにRRSM(307)に命令すること(ブロック703)を含む。コマンドは、第1のプリントヘッドダイ(109)上の検出デバイス(404)を通る、アナログバス(309)又は制御バス(510)からの既知の電流を経路指定するように第1のプリントヘッドダイ(109)に命令する。上述したように、センサは、各区域においてプリントヘッドダイ上に配置され得る。

20

【0088】

ASIC(204)上のADC(304)を用いた、第1のプリントヘッドダイ上の検出デバイスからの電圧の観測(ブロック704)は、ブロック704で行われる。上述したように、ASIC(204)は、時分割多重化方式で、それぞれセンサに結合された多数の抵抗(403)を制御および読み出す、センサ(404)に接続された多数のADC(304)を含む。ADC(304)を用いて、アナログ信号をキャプチャする。一例において、センサから受け取った電圧は、アナログ信号である。

30

【0089】

上述したように、方法(700)は更に、ASIC(204)を用いて、観測された電圧をデジタル値に変換すること(ブロック705)を含む。TADCは、観測されたアナログ電圧信号を等価のデジタル信号にデジタル処理で変換する。一例において、デジタル信号は、温度値を表す。

【0090】

方法(700)は更に、ASIC(204)上の制御回路(306)を用いて、構成レジスタ(308)内に定義された多数の閾値とデジタル値を比較すること(ブロック706)を含む。上述したように、構成レジスタ(308)は、プリントヘッドダイの特性に関してプリントヘッドダイ(109)の各区域に対する最大閾値および最小閾値をメモリに格納することができる。例えば、プリントヘッドダイが3つの区域を含む場合、構成レジスタは、3つの区域のそれぞれに対する最大閾値および最小閾値をメモリに格納する。各区域に対してADC(304)により生成されたデジタル値は、制御論理回路(306)を介して、構成レジスタ(308)に定義された最大閾値および最小閾値と比較される。結果として、方法(700)は、デジタル値が最小閾値未満であるか、又は最大閾値を上回るかを判定する。

40

【0091】

ブロック707において、方法は、ASICを用いて、アナログバス(309)を介して印刷データストリームに埋め込まれた第2のコマンドを第1のプリントヘッドダイに送

50

信する、又は専用の制御バス(510)を介して送信された第2のコマンドを第1のプリントヘッドダイに送信することにより継続することができる。第2のコマンドは、閾値とデジタル値の比較に基づいて、観測されているプリントヘッドダイ(109)の特性を調整する(ブロック708)ために使用され得る。データパーサ(303、402)が上述したように動作することができる。温度のような特性が、上述したように調整され得る。

#### 【0092】

方法(700)は更に、次のプリントヘッドが観測されるべきであるか否かを判断すること(ブロック709)を含むことができる。次のプリントヘッドが観測および制御されるべきでない場合(ブロック709、判断NO)、プロセスは終了することができる。しかしながら、次のプリントヘッドが観測および制御されるべきである場合(ブロック709、判断YES)、プロセスはブロック701に折り返すことができ、次のプリントヘッドダイ(109)の観測および制御がブロック701~709に関連して上述されたように行われる。観測および制御される次のプリントヘッドダイ(109)は、RRSM(307)により利用される観測手法に基づいて選択される。

#### 【0093】

本システム及び方法の態様は、本明細書で説明される原理の例による、方法、装置(システム)及びコンピュータプログラム製品の流れ図および/またはブロック図に関連して本明細書で説明される。流れ図およびブロック図の各ブロック、及び流れ図およびブロック図のブロックの組み合わせは、コンピュータ使用可能プログラムコードにより実現され得る。コンピュータ使用可能プログラムコードは、汎用コンピュータ、専用コンピュータ、又は他のプログラム可能データ処理装置のプロセッサに提供されてマシンをもたらすことができ、その結果、コンピュータ使用可能プログラムコードは、例えば印刷デバイス(100)又は他のプログラム可能データ処理装置のプロセッサ(101)を介して実行された場合、流れ図および/またはブロック図のブロック(単数または複数)に指定された機能または動作を実現する。一例において、コンピュータ使用可能プログラムコードは、コンピュータ可読記憶媒体内に埋め込まれることができ、例えばコンピュータ可読記憶媒体はコンピュータプログラム製品の一部である。一例において、コンピュータ可読記憶媒体は、持続性コンピュータ可読媒体である。

#### 【0094】

本明細書および図面は、複数のプリントヘッドダイを含むワイドアレイプリントヘッドモジュールを記述する。プリントヘッドダイのそれぞれは、プリントヘッドダイに関連した多数の要素の特性を測定するために多数のセンサを含む。ワイドアレイプリントヘッドモジュールは更に、プリントヘッドダイのそれぞれに命令する及びそれらを制御するための特定用途向け集積回路(ASIC)を含む。ASICは、あらゆるプリントヘッドダイから離れて位置する。このワイドアレイプリントヘッドモジュールは、多数の利点を有することができる。係る利点には、幾つかある利点の中でも特に、(1)複数のプリントヘッドダイから制御回路の冗長なセットを取り除くことにより、プリントヘッドダイの材料、設計、及び製造のコストを削減すること、(2)ASICのような安価なシリコンダイ上に、より高い精度の特性制御回路を可能にすること、(3)集中型ASICを通じた特性制御管理方式のいっそうの構成可能性を可能にすること、及び(4)非母集団手法を含む多数の観測手法が利用されることを可能にし、この場合、多数のプリントヘッドダイ内の多数のセンサの観測は、プリントヘッドダイの観測帯域幅を増大するためにスキップされ得ることが含まれる。

#### 【0095】

上記の説明は、説明される原理の例を例示および説明するために呈示された。本説明は、網羅的にする又はこれら原理を開示された何らかの全く同一の形態に制限することを意図されていない。多くの変更および変形が上記の教示に鑑みて可能である。

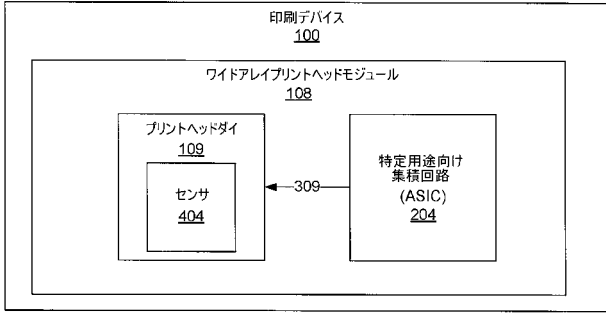
10

20

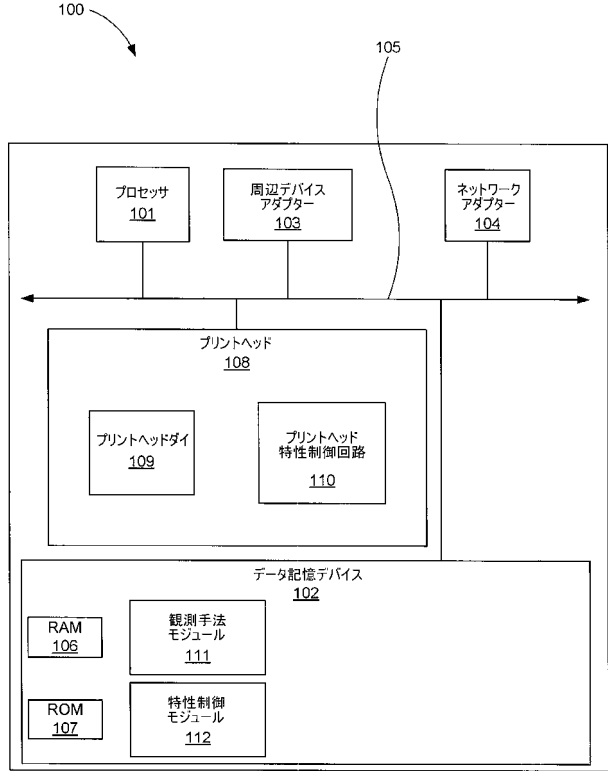
30

40

【図 1 A】



【図 1 B】



【図 2】

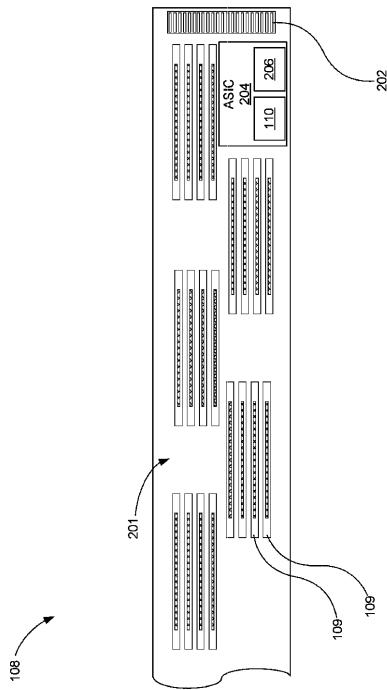
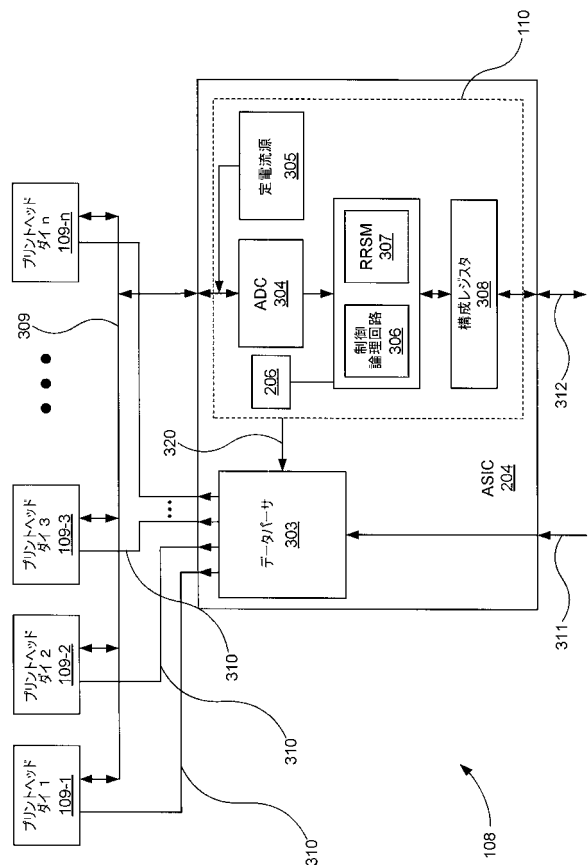
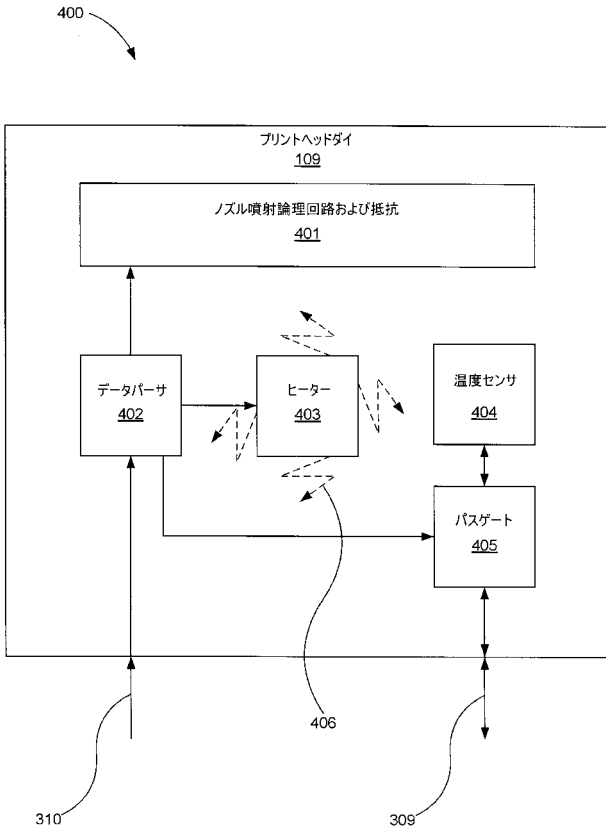


Fig. 2

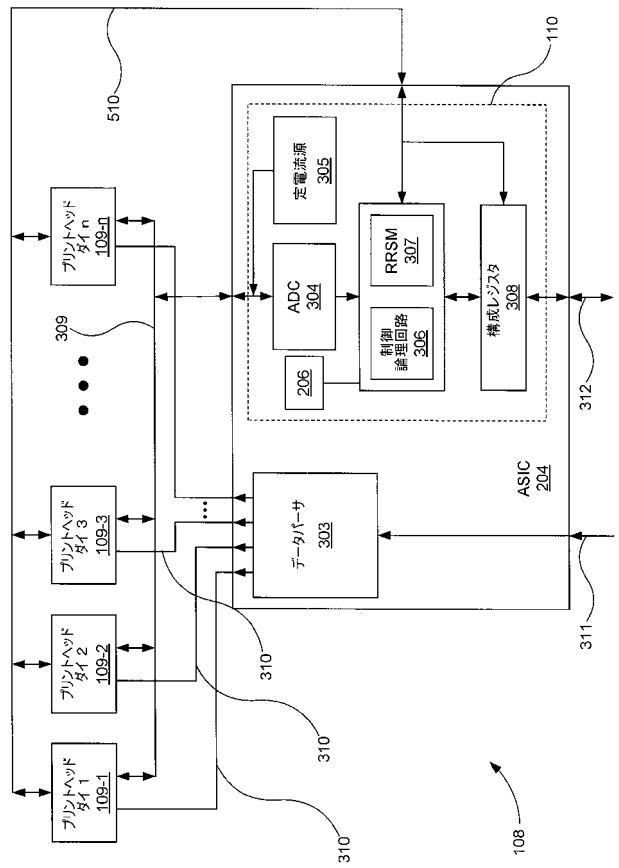
【図 3】



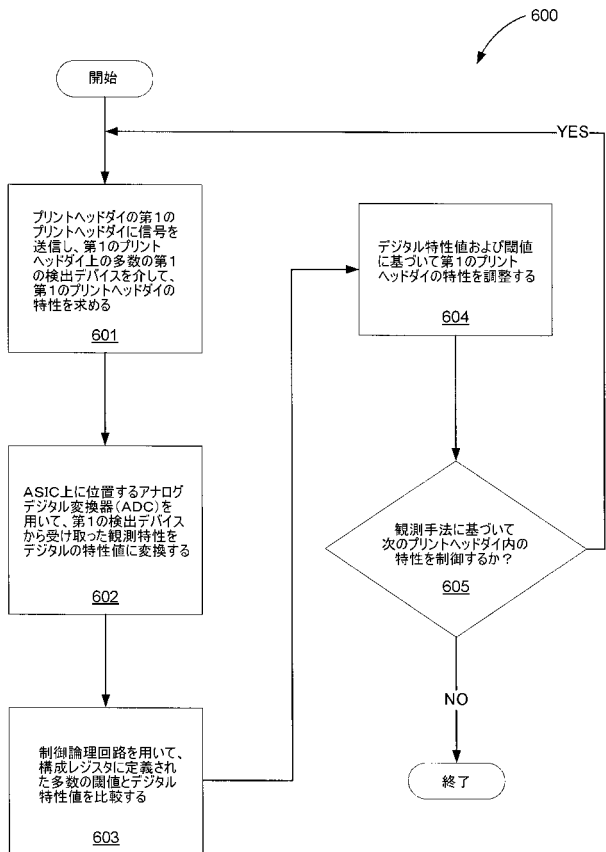
【図4】



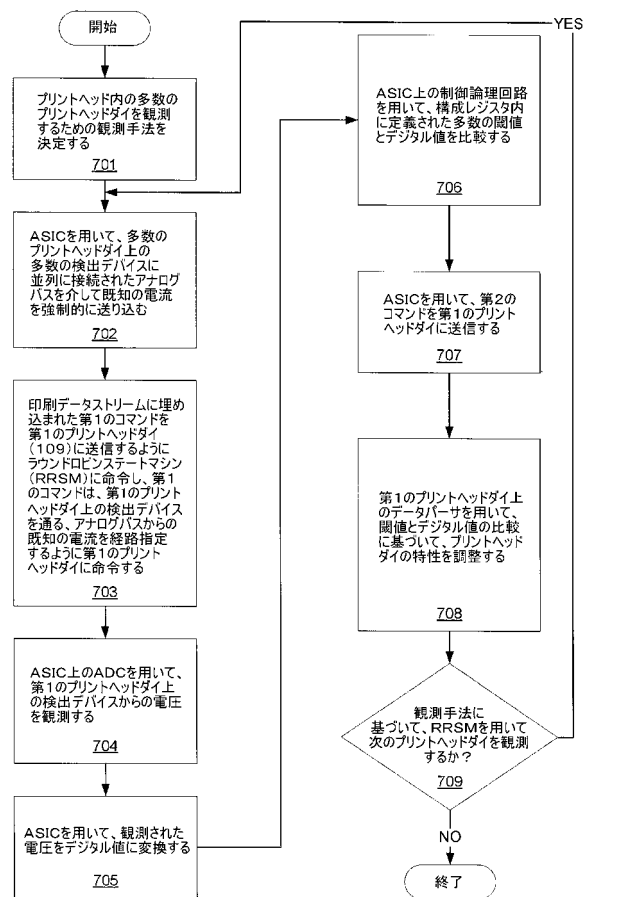
【図5】





【図6】



【図7】



## 【 国際調査報告 】

INTERNATIONAL SEARCH REPORT		International application No. <b>PCT/US2014/062831</b>
<b>A. CLASSIFICATION OF SUBJECT MATTER</b> <b>B41J 2/175(2006.01)i, B41J 2/135(2006.01)i</b>		
According to International Patent Classification (IPC) or to both national classification and IPC		
<b>B. FIELDS SEARCHED</b>		
Minimum documentation searched (classification system followed by classification symbols) B41J 2/175; B41J 29/393; H03M 1/06; G01F 23/26; B41J 29/38; B41J 2/135		
Documentation searched other than minimum documentation to the extent that such documents are included in the fields searched Korean utility models and applications for utility models Japanese utility models and applications for utility models		
Electronic data base consulted during the international search (name of data base and, where practicable, search terms used) eKOMPASS(KIPO internal) & Keywords: printhead, nozzle, sensor, detect, measure, ASIC, die, integrated circuit, ADC, control logic		
<b>C. DOCUMENTS CONSIDERED TO BE RELEVANT</b>		
Category*	Citation of document, with indication, where appropriate, of the relevant passages	Relevant to claim No.
X	US 2014-0204148 A1 (GE et al.) 24 July 2014 See paragraphs [0025]-[0027], [0030], [0034] and figures 1, 2, 6.	1,6
Y		2,8,9
A		3-5,7,10-15
Y	US 2005-0242980 A1 (COLLINS et al.) 03 November 2005 See paragraph [0068], claim 1, and figure 3A.	2,8,9
A	WO 2014-084843 A1 (HEWLETT-PACKARD DEVELOPMENT COMPANY, L.P.) 05 June 2014 See paragraphs [0028], [0034] and figures 1a, 2a.	1-15
A	US 2012-0212535 A1 (SETHNE et al.) 23 August 2012 See abstract, claims 1, 2, 10, 11, and figure 2.	1-15
A	US 2012-0120138 A1 (BANERJEE et al.) 17 May 2012 See paragraphs [0030]-[0038], claims 1, 8, 12, 15, and figures 1-6.	1-15
<input type="checkbox"/> Further documents are listed in the continuation of Box C. <input checked="" type="checkbox"/> See patent family annex.		
* Special categories of cited documents: "A" document defining the general state of the art which is not considered to be of particular relevance "E" earlier application or patent but published on or after the international filing date "L" document which may throw doubts on priority claim(s) or which is cited to establish the publication date of another citation or other special reason (as specified) "O" document referring to an oral disclosure, use, exhibition or other means "P" document published prior to the international filing date but later than the priority date claimed		"T" later document published after the international filing date or priority date and not in conflict with the application but cited to understand the principle or theory underlying the invention "X" document of particular relevance; the claimed invention cannot be considered novel or cannot be considered to involve an inventive step when the document is taken alone "Y" document of particular relevance; the claimed invention cannot be considered to involve an inventive step when the document is combined with one or more other such documents, such combination being obvious to a person skilled in the art "&" document member of the same patent family
Date of the actual completion of the international search 20 July 2015 (20.07.2015)		Date of mailing of the international search report <b>20 July 2015 (20.07.2015)</b>
Name and mailing address of the ISA/KR  International Application Division Korean Intellectual Property Office 189 Cheongsa-ro, Seo-gu, Daejeon Metropolitan City, 302-701, Republic of Korea Facsimile No. +82-42-472-7140		Authorized officer KIM, Jin Ho  Telephone No. +82-42-481-8699



**INTERNATIONAL SEARCH REPORT**

Information on patent family members

International application No.

**PCT/US2014/062831**

Patent document cited in search report	Publication date	Patent family member(s)	Publication date
US 2014-0204148 A1	24/07/2014	CN 103619605 A EP 2723573 A1 JP 2014-522754 A KR 10-2014-0048158 A WO 2013-002762 A1	05/03/2014 30/04/2014 08/09/2014 23/04/2014 03/01/2013
US 2005-0242980 A1	03/11/2005	US 2005-0242836 A1 US 2005-0262492 A1 US 2007-0040717 A1 US 2007-0115024 A1 US 7102555 B2 US 7138820 B2 US 7230445 B1 US 7235999 B2 US 7599299 B2 WO 2005-111640 A1	03/11/2005 24/11/2005 22/02/2007 24/05/2007 05/09/2006 21/11/2006 12/06/2007 26/06/2007 06/10/2009 24/11/2005
WO 2014-084843 A1	05/06/2014	TW 201425056 A	01/07/2014
US 2012-0212535 A1	23/08/2012	EP 2492100 A1 US 8651610 B2	29/08/2012 18/02/2014
US 2012-0120138 A1	17/05/2012	CN 102781671 A EP 2544897 A1 US 8757750 B2 WO 2011-112200 A1	14/11/2012 16/01/2013 24/06/2014 15/09/2011

## フロントページの続き

(81)指定国 AP(BW, GH, GM, KE, LR, LS, MW, MZ, NA, RW, SD, SL, ST, SZ, TZ, UG, ZM, ZW), EA(AM, AZ, BY, KG, KZ, RU, TJ, TM), EP(AL, AT, BE, BG, CH, CY, CZ, DE, DK, EE, ES, FI, FR, GB, GR, HR, HU, IE, IS, IT, LT, LU, LV, MC, MK, MT, NL, NO, PL, PT, RO, RS, SE, SI, SK, SM, TR), OA(BF, BJ, CF, CG, CI, CM, GA, GN, GQ, GW, KM, ML, MR, NE, SN, TD, TG), AE, AG, AL, AM, AO, AT, AU, AZ, BA, BB, BG, BH, BN, BR, BW, BY, BZ, CA, CH, CL, CN, CO, CR, CU, CZ, DE, DK, DM, DO, DZ, EC, EE, EG, ES, FI, GB, GD, GE, GH, GM, GT, HN, HR, HU, ID, IL, IN, IR, IS, JP, KE, KG, KN, KP, KR, KZ, LA, LC, LK, LR, LS, LU, LY, MA, MD, ME, MG, MK, MN, MW, MX, MY, MZ, NA, NG, NI, NO, NZ, OM, PA, PE, PG, PH, PL, PT, QA, RO, RS, RU, RW, SA, SC, SD, SE, SG, SK, SL, SM, ST, SV, SY, TH, TJ, TM, TN, TR, TT, TZ, UA, UG, US

(74)代理人 100195693

弁理士 細井 玲

(72)発明者 アンダーソン, ダリル, イー

アメリカ合衆国オレゴン州97330-4239, コーバリス, ノースイースト・サークル・ブルバード・1070

(72)発明者 コリガン・ザ・サード, ジョージ, エイチ

アメリカ合衆国オレゴン州97330-4239, コーバリス, ノースイースト・サークル・ブルバード・1070

(72)発明者 リン, スコット, エイ

アメリカ合衆国オレゴン州97330-4239, コーバリス, ノースイースト・サークル・ブルバード・1070

Fターム(参考) 2C057 AF21 AG91 AK07 AK20 AL25 AM19 AN05 BA03 BA13