



(19) 中華民國智慧財產局

(12) 新型說明書公告本

(11) 證書號數：TW M493956 U

(45) 公告日：中華民國 104 (2015) 年 01 月 21 日

(21) 申請案號：103216192

(22) 申請日：中華民國 103 (2014) 年 09 月 12 日

(51) Int. Cl. : *A47J31/02 (2006.01)*

(71) 申請人：劉哲綱(中華民國) LIU, CHEH KANG (TW)

臺北市松山區八德路 3 段 181 號 9 樓

(72) 新型創作人：劉哲綱 LIU, CHEH KANG (TW)

(74) 代理人：解家源

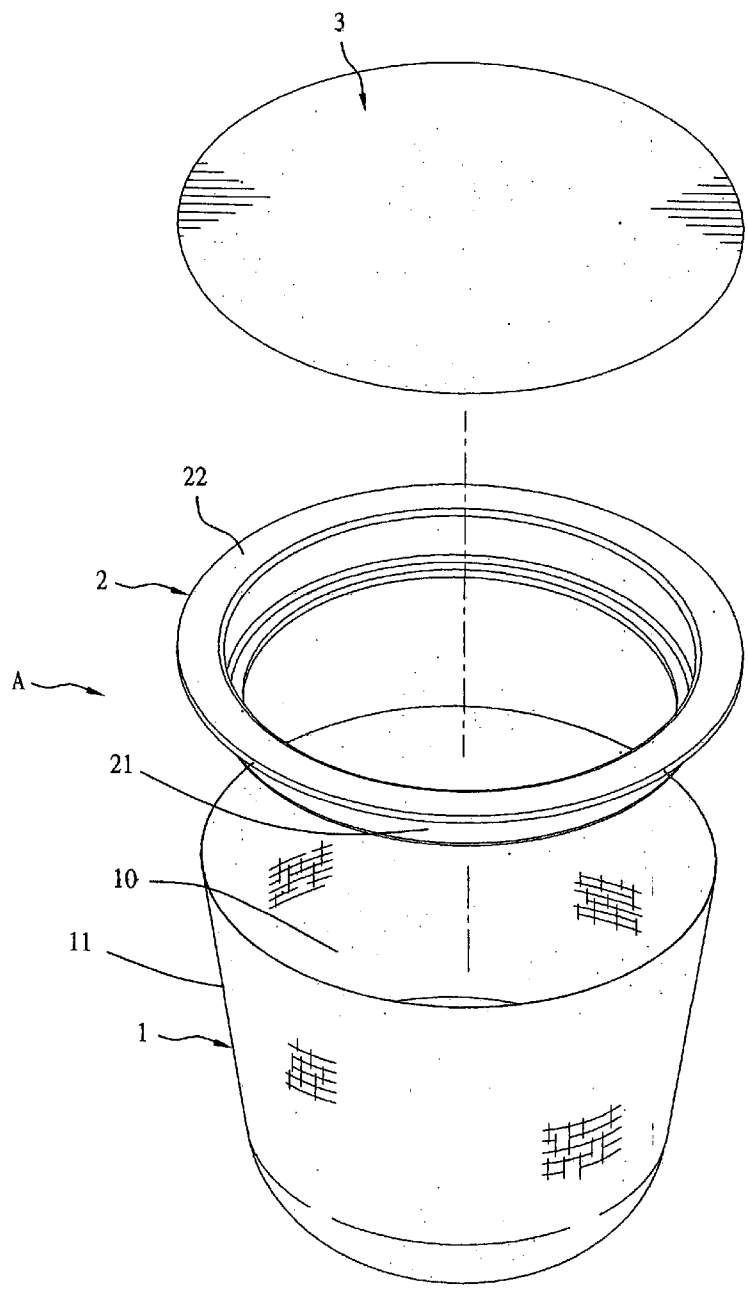
申請專利範圍項數：1 項 圖式數：4 共 11 頁

(54) 名稱

飲料過濾匣 (Beverage Filter Cartridge) 結構

(57) 摘要

一種飲料過濾匣結構，包括一杯體與一上固定框，該杯體係由濾紙或不織布所製成之杯狀體而具有內部空間，用來容納咖啡粉、咖啡粒、茶葉或其他可沖泡飲用的粉末，所述杯體的上周緣並接合一上固定框，該上固定框的上環形面可透過熱封方式封合一薄膜，藉由前述構件組成的飲料過濾匣結構簡單，且不需使用塑膠外杯，既節省成本又降低環境污染，並符合環保之原則。



- (1) . . . 杯體
- (10) . . . 內部空間
- (11) . . . 上周緣
- (2) . . . 上固定框
- (21) . . . 上框部
- (22) . . . 上環形面
- (3) . . . 薄膜
- (A) . . . 飲料過濾匣

圖 1

新型摘要

公告本

※ 申請案號：103216192

※ 申請日：1113, 9.12

※ IPC 分類：A47J³¹/02 (2006.01)

【新型名稱】(中文/英文)

飲料過濾匣(Beverage Filter Cartridge)結構

【中文】

一種飲料過濾匣結構，包括一杯體與一上固定框，該杯體係由濾紙或不織布所製成之杯狀體而具有內部空間，用來容納咖啡粉、咖啡粒、茶葉或其他可沖泡飲用的粉末，所述杯體的上周緣並接合一上固定框，該上固定框的上環形面可透過熱封方式封合一薄膜，藉由前述構件組成的飲料過濾匣結構簡單，且不需使用塑膠外杯，既節省成本又降低環境污染，並符合環保之原則。

【英文】

【代表圖】

【本案指定代表圖】：圖（ 1 ）。

【本代表圖的符號簡單說明】：

(1)杯體

(11)上周緣

(21)上框部

(3)薄膜

(10)內部空間

(2)上固定框

(22)上環形面

(A)飲料過濾匣

新型專利說明書

(本說明書格式、順序，請勿任意更動)

【新型名稱】(中文/英文)

飲料過濾匣(Beverage Filter Cartridge)結構

【技術領域】

【0001】 本創作係指一種飲料過濾匣結構，涉及一種杯體接合一上固定框，並藉上固定框直接封合一薄膜的飲料過濾匣結構之相關技術領域。

【先前技術】

【0002】 隨著飲料過濾匣之使用愈來愈普遍，很多百貨公司或者賣場會販賣裝有咖啡粒、咖啡粉的飲料過濾匣，消費者可一次購買所需數量之後帶回辦公室或家裏，然後在需要喝咖啡時將該裝有咖啡粒或咖啡粉的飲料過濾匣放入專用咖啡機，即可由專用咖啡機自動將飲料過濾匣的上方薄膜與底部戳破並沖泡而滴出咖啡，而經查先前的技術例如美國第 5,325,765 號專利案所揭露的飲料過濾匣(Beverage Filter Cartridge)，係包括有一外杯、一內杯，其中外杯係上方可藉密封薄膜密封，而內杯則為濾紙所製成，並由內杯的上周緣以熱封方式與外杯的上方內周緣接合固定，當其置放於專用之咖啡機時即可藉所述咖啡機將密封薄膜與外杯底面分別戳洞，使熱水由密封薄膜戳開的洞流入內杯以沖泡內杯所容納的咖啡粉或咖啡粒，而過濾後的咖啡則順著外杯底面被戳破的洞向下滴入預置的咖啡杯等容器內；然而每當使用後即使將密封薄膜撕離，仍然因為內杯的上方係以熱壓方式與外杯接合固定，因此很多使用者要將內杯完全撕離外杯很不容易，因而大部份的使用者就乾脆整個丟棄，其中之外杯為塑膠材質，因此只能以掩埋的方式處理，從而造成環境污染。

【0003】次查同一創作人核准在先的新型第 M464112 號專利案乃揭露外杯可以回收的飲料匣結構，本創作者乃以結構簡單、使用方便且以不需使用外杯為前提而加以創作改良，經過不斷的研究與測試，終於創作設計出一種飲料過濾匣結構。

【新型內容】

【0004】本創作的主要目的在於提供一種飲料過濾匣結構，其結構簡單，且不需使用塑膠外杯，既節省成本又降低環境污染，並符合環保之原則。

【0005】本創作的次一目的在於提供一種飲料過濾匣結構，其使用時，專用的咖啡機只需將上方的薄膜戳破一個洞，因此相對更簡化咖啡專用機之結構，無形中亦降低咖啡專用機等相關專用機的製造成本。

【0006】一種飲料過濾匣結構，包括一杯體與一上固定框，該杯體係由濾紙或不織布所製成之杯狀體而具有內部空間，用來容納咖啡粉、咖啡粒、茶葉或其他可沖泡飲用的粉末，所述杯體的上周緣並接合一上固定框，該上固定框的上環形面可透過熱封方式封合一薄膜，藉由前述構件組成的飲料過濾匣結構簡單，且不需使用塑膠外杯，既節省成本又降低環境污染，並符合環保之原則。

【圖式簡單說明】

【0007】

圖 1 是本創作實施例的立體分解圖。

圖 2 是本創作實施例的立體圖。

圖 3 是本創作實施例的組合斷面放大圖。

圖 4 是本創作實施例已經容納咖啡粉且薄膜被咖啡機戳洞後的組合斷面放大圖。

【實施方式】

【0008】如圖 1~圖 4 所示，本創作一種飲料過濾匣結

構，包括：

- 一杯體 1，係由濾紙或不織布所製成之杯狀體而具有內部空間 10，用來容納咖啡粉 4(參考圖 4)、咖啡粒(圖未示)、茶葉(圖未示)或其他可沖泡飲用的粉末(圖未示)，所述杯體 1 的上周緣 11 並以熱封方式接合一上固定框 2；
- 一上固定框 2，為塑膠材質，並至少包括一上框部 21 以及自該上框部 21 的上周端向上擴大延伸而形成的上環形面 22，該上固定框 2 的上環形面 22 可透過熱封方式封合一薄膜 3，而該上固定框 2 的上框部 21 之內周壁或外周壁則用來與前述杯體 1 的上周緣 11 接合固定；

【0009】 藉由前述構件組成的飲料過濾匣 A 可放入一可將薄膜 3 至少戳破一個洞 31(參考圖 4)的專用咖啡機(由於此種專用咖啡機已為習知技且被泛廣使用非本案之申請範疇故不另贅述)或飲料機或其他專用機械，使熱開水可經由前述薄膜 3 被戳破的洞 31 流入杯體 1，以沖泡杯體 1 所容納的咖啡粉 4(參考圖 4)、咖啡粒、茶葉或其他可沖泡飲用之粉末等欲沖泡的食品粉末，並經該濾紙或不織布製成的杯體 1 予以過濾，使過濾後的咖啡或茶等飲料向下滴入預置的咖啡杯(圖未示)或茶杯(圖未示)等容器內以供飲用。

綜上所述，本創作可歸納具有下列增進功效：

1. 結構簡單，且不需使用塑膠外杯，既節省成本又降低環境污染，並符合環保之原則。
2. 使用時，專用的咖啡機只需將上方的薄膜 3 戳破一個洞 31，因此相對更簡化咖啡專用機之結構，無形中亦降低咖啡專用機等相關專用機的製造成本。

【0010】 是以，本案創作確具其實用增進功效，謹以新型專利申請之，懇請 鈞局貴審查委員予以詳查並賜准專利，至感德便。

【0011】 惟，以上所述者僅為本創作的較佳實施例而已，當不能以的限定本創作實施的範圍，舉凡依本創作申請專利範圍所作的均等變化與修飾皆應仍屬本創作涵蓋的專利範圍內。

【符號說明】

【0012】

〔本創作〕

- | | |
|---------|----------|
| (1)杯體 | (10)內部空間 |
| (11)上周緣 | (2)上固定框 |
| (21)上框部 | (22)上環形面 |
| (3)薄膜 | (31)洞 |
| (4)咖啡粉 | (A)飲料過濾匣 |

申請專利範圍

1. 一種飲料過濾匣結構，包括：

一杯體，係由濾紙或不織布所製成之杯狀體而具有內部空間，所述杯體的上周緣並以熱封方式接合一上固定框；

一上固定框，為塑膠材質，並至少包括一上框部以及自該上框部的上周端向上擴大延伸而形成的上環形面，該上固定框的上環形面可透過熱封方式封合一薄膜，而該上固定框的上框部之內周壁或外周壁則用來與前述杯體的上周緣接合固定。

圖式

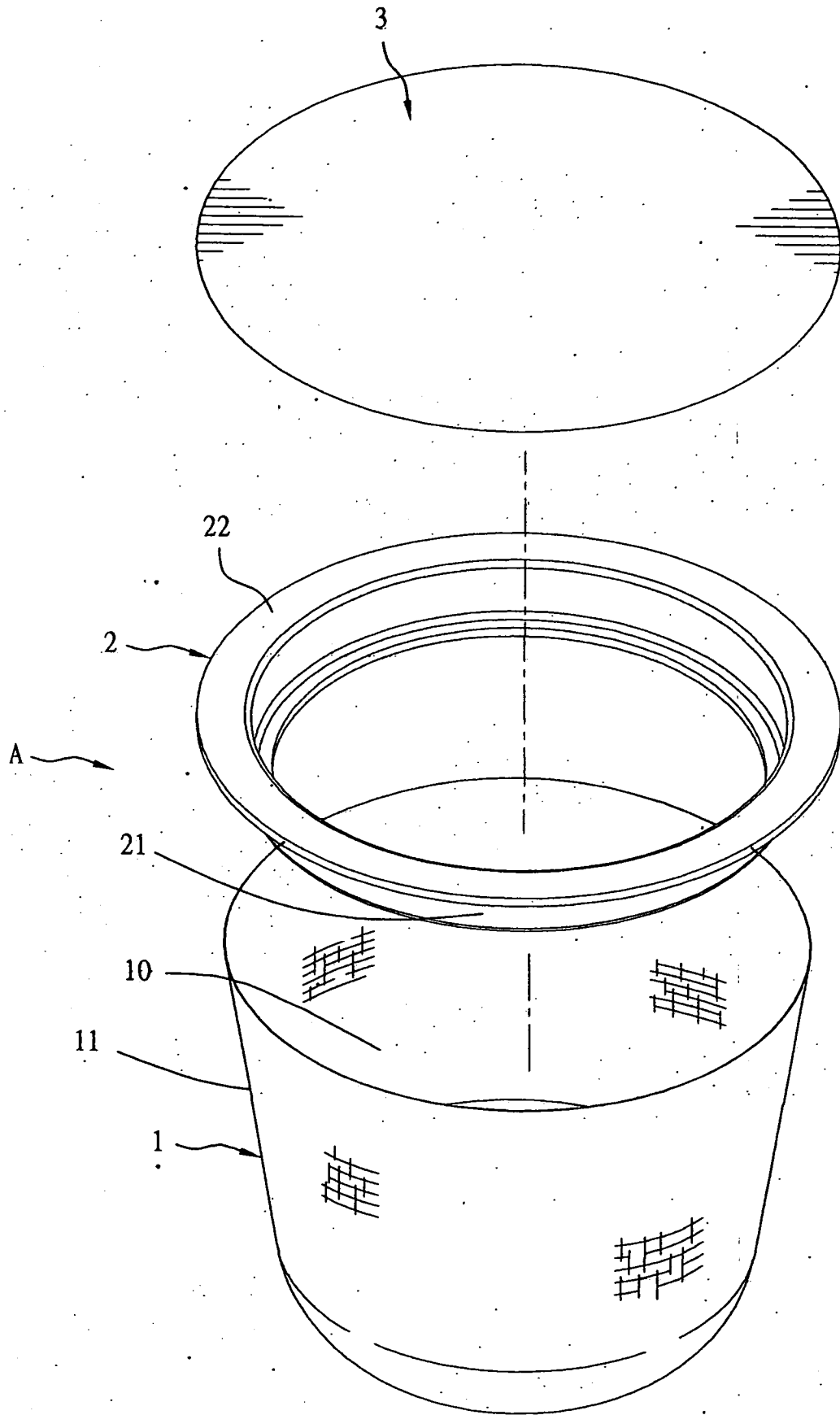


圖 1

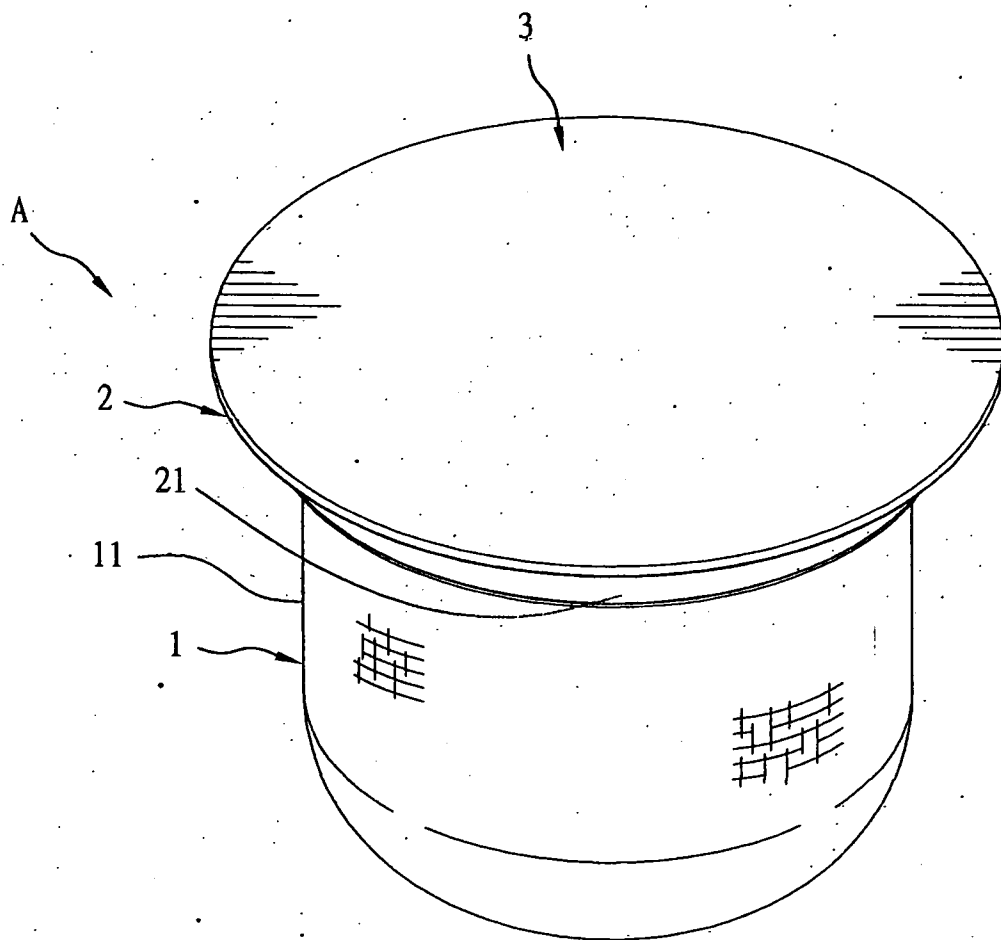


圖 2

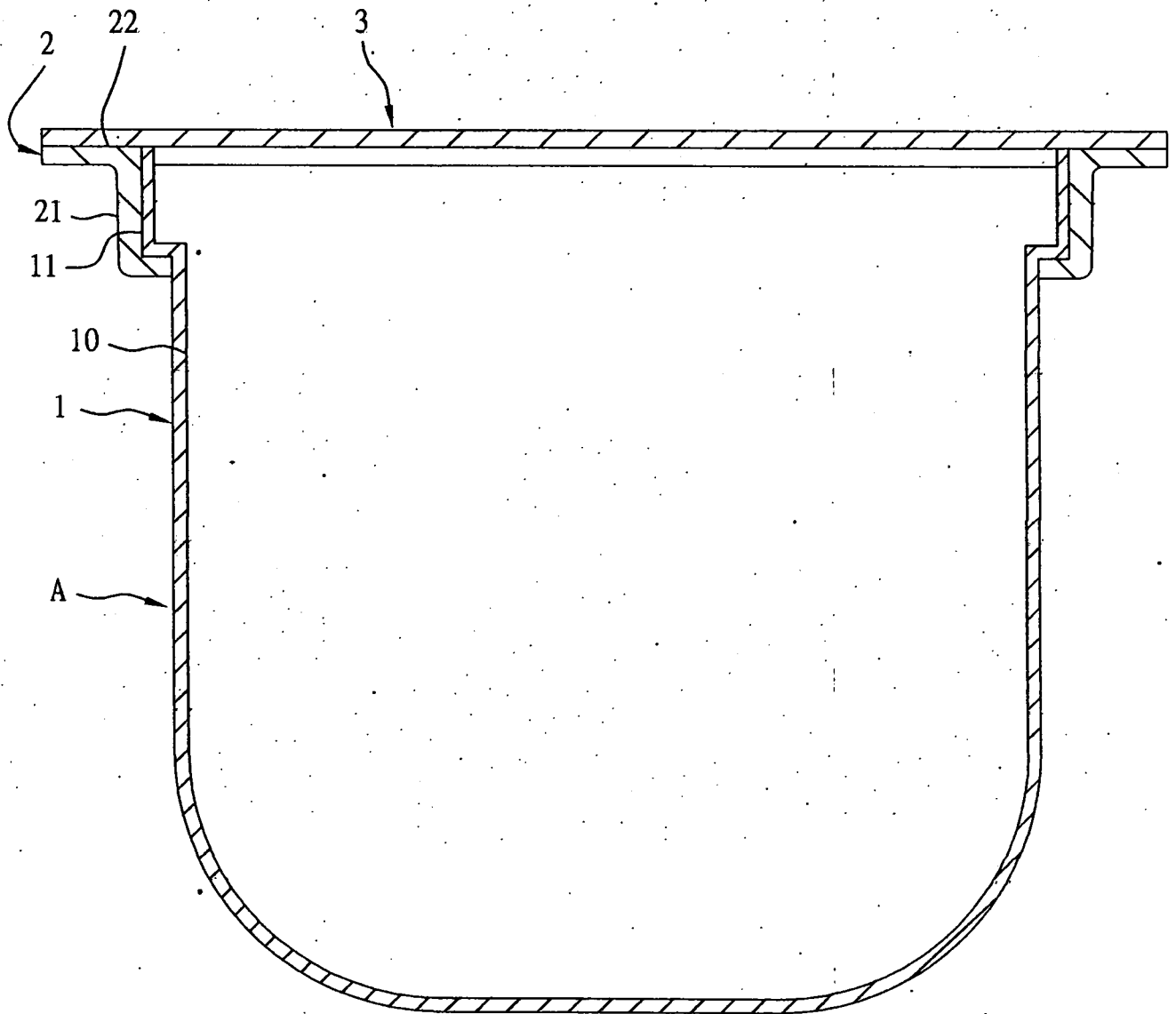


圖 3

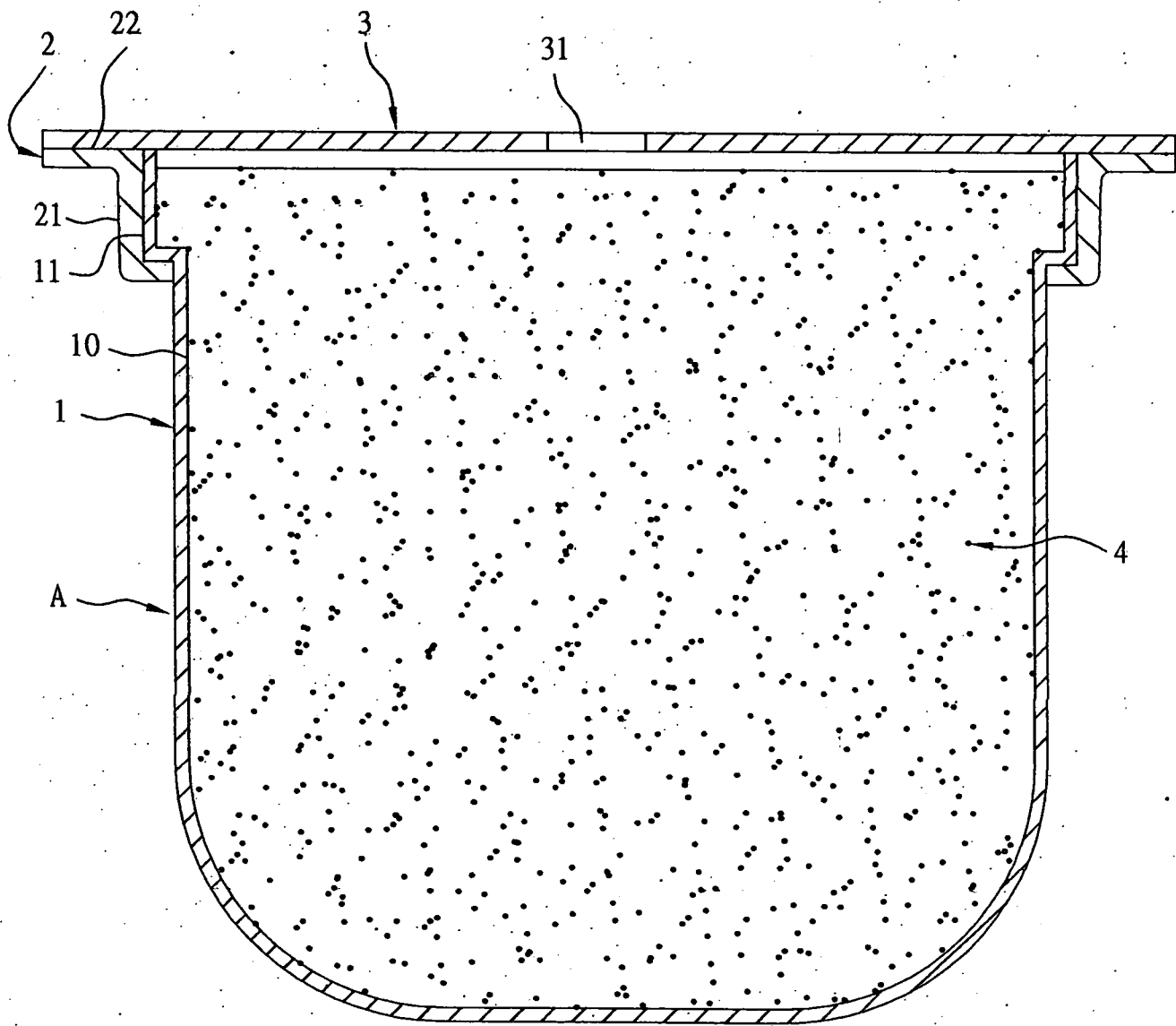


圖 4