

(19) 世界知的所有権機関  
国際事務局



(43) 国際公開日  
2005年8月11日 (11.08.2005)

PCT

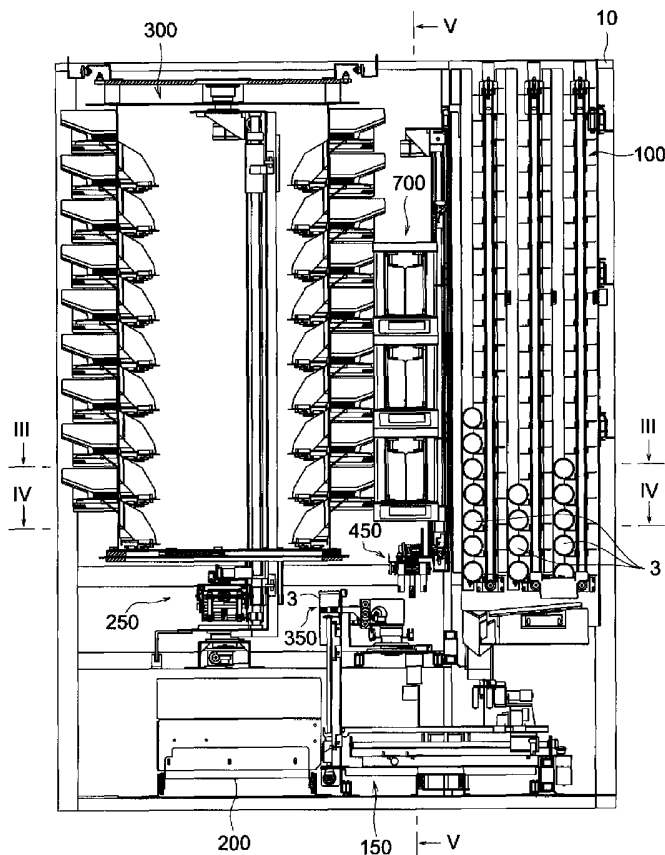
(10) 国際公開番号  
WO 2005/073086 A1

- (51) 国際特許分類: B65B 1/30, A61J 3/00
- (21) 国際出願番号: PCT/JP2005/000470
- (22) 国際出願日: 2005年1月17日 (17.01.2005)
- (25) 国際出願の言語: 日本語
- (26) 国際公開の言語: 日本語
- (30) 優先権データ:  
特願2004-024896 2004年1月30日 (30.01.2004) JP
- (71) 出願人 (米国を除く全ての指定国について): 株式会社湯山製作所 (YUYAMA MFG. CO., LTD.) [JP/JP]; 〒5610841 大阪府豊中市名神口3丁目3番1号 Osaka (JP).
- (72) 発明者; および
- (75) 発明者/出願人 (米国についてのみ): 湯山 正二 (YUYAMA, Shoji) [JP/JP]; 〒5610841 大阪府豊中市名神口3丁目3番1号 株式会社湯山製作所内 Osaka (JP). 吉名 克憲 (YOSHINA, Katsunori) [JP/JP]; 〒5610841 大阪府豊中市名神口3丁目3番1号 株式会社湯山製作所内 Osaka (JP). 今井 崇文 (IMAI, Takafumi) [JP/JP]; 〒5610841 大阪府豊中市名神口

[ 続葉有 ]

(54) Title: DEVICE FOR CONTAINING AND DISPENSING TABLETS

(54) 発明の名称: 錠剤収納取出装置



(57) Abstract: A device for containing and dispensing tablets capable of rapidly discharging and filling the tablets and reduced in size, comprising a cylindrical drum, a drum driving means, a plurality of tablet cassette mounting stands (341) fitted to the outer surface of the drum, tablet cassettes detachably fitted to the tablet cassette mounting stands, and a guide passage guiding the tablets discharged from the tablet cassettes to the inside of the drum. Also, the device comprises a conveying robot liftably and rotatably installed in the drum and conveying a vial bottle held by an arm between an accepting/receiving position located on the outside an opening part at the upper end or lower end of the drum and a tablet filling position for filling the tablets discharged through the guide passage. The position of at least either of the drum and the conveying robot is controlled so that the opening part of the vial bottle held by the conveying robot matches the outlet of the guide passage.

(57) 要約: 本発明は、錠剤を迅速に排出し充填することができしかも小型の錠剤収納取出装置を提供する。筒状のドラムと、ドラム駆動手段と、ドラムの外面に取り付けた複数の錠剤カセット装着台341と、該錠剤カセット装着台に着脱可能に装着される錠剤カセットと、該錠剤カセットから排出される錠剤をドラムの内側に案内する案内通路とを備える。また、ドラムの内側に昇降かつ回転可能に設けられ、アームに

把持したバイアル瓶をドラムの上端または下端の開口部より外側に位置する受渡し位置と、案内通路を介して排出される錠剤を充填する錠剤充填位置との間で搬送する搬送ロボットを備える。搬送

[ 続葉有 ]

WO 2005/073086 A1



3丁目3番1号株式会社湯山製作所内 Osaka (JP). 熊野好則 (KUMANO, Yoshinori) [JP/JP]; 〒5610841 大阪府豊中市名神口3丁目3番1号株式会社湯山製作所内 Osaka (JP). 宮下雅人 (MIYASHITA, Masahito) [JP/JP]; 〒5610841 大阪府豊中市名神口3丁目3番1号株式会社湯山製作所内 Osaka (JP).

(74) 代理人: 河宮 治, 外 (KAWAMIYA, Osamu et al.); 〒5400001 大阪府大阪市中央区城見1丁目3番7号 I M P ビル 青山特許事務所 Osaka (JP).

(81) 指定国 (表示のない限り、全ての種類の国内保護が可能): AE, AG, AL, AM, AT, AU, AZ, BA, BB, BG, BR, BW, BY, BZ, CA, CH, CN, CO, CR, CU, CZ, DE, DK, DM, DZ, EC, EE, EG, ES, FI, GB, GD, GE, GH, GM, HR, HU, ID, IL, IN, IS, KE, KG, KP, KR, KZ, LC, LK, LR, LS, LT, LU, LV, MA, MD, MG, MK, MN, MW, MX, MZ, NA, NI, NO, NZ, OM, PG, PH, PL, PT, RO, RU, SC, SD, SE, SG,

SK, SL, SY, TJ, TM, TN, TR, TT, TZ, UA, UG, US, UZ, VC, VN, YU, ZA, ZM, ZW.

(84) 指定国 (表示のない限り、全ての種類の広域保護が可能): ARIPO (BW, GH, GM, KE, LS, MW, MZ, NA, SD, SL, SZ, TZ, UG, ZM, ZW), ユーラシア (AM, AZ, BY, KG, KZ, MD, RU, TJ, TM), ヨーロッパ (AT, BE, BG, CH, CY, CZ, DE, DK, EE, ES, FI, FR, GB, GR, HU, IE, IS, IT, LT, LU, MC, NL, PL, PT, RO, SE, SI, SK, TR), OAPI (BF, BJ, CF, CG, CI, CM, GA, GN, GQ, GW, ML, MR, NE, SN, TD, TG).

添付公開書類:  
— 国際調査報告書

2文字コード及び他の略語については、定期発行される各PCTガゼットの巻頭に掲載されている「コードと略語のガイダンスノート」を参照。

## 明 細 書

### 錠剤収納取出装置

### 技術分野

[0001] 本発明は多種類の錠剤を収納し、処方に応じて錠剤をバイアル瓶に充填して取り出せるようにした錠剤収納取出装置に関する。

### 背景技術

[0002] 従来バイアル瓶に錠剤を充填する装置として、特許文献1には、内外2重のドラムの外面に錠剤フィーダを多数取り付け、これらの錠剤フィーダから排出される錠剤を内外ドラムの内側に導き、落下案内通路を介して内外ドラムの下方に設けたホップに導入し、バイアル瓶供給部から供給されるバイアル瓶に充填する薬剤充填機が開示されている。また、特許文献2には、垂直壁の壁面に錠剤フィーダを多数取り付け、これらの錠剤フィーダから排出される錠剤を落下案内通路を介して搬送容器に落下させ、該搬送容器をベルトコンベヤで充填部に搬送する一方、バイアル瓶供給部から充填部に搬送されるバイアル瓶に搬送容器内の錠剤を充填する錠剤充填装置が開示されている。

[0003] 特許文献1のものではホップや搬送容器に錠剤を排出している間は、ホップや搬送容器の上方のシャッターが閉じているので次の処方の錠剤を排出することはできるが、さらに次の処方の錠剤を排出することはできなかった。

[0004] また、特許文献1では、内外ドラムの下方に全ての錠剤フィーダから落下する錠剤を受けるために大きなホップを必要とし、これに伴い装置が大型化していた。特許文献2のものも、錠剤フィーダから排出される錠剤を受ける錠剤容器と該錠剤容器を搬送するベルトコンベヤが必要であり、装着が大型化していた。

[0005] 特許文献1:特開平10-33636号公報

特許文献2:特開平11-70901号公報

### 発明の開示

### 発明が解決しようとする課題

[0006] 本発明は従来の問題点に鑑みてなされたもので、錠剤を迅速に排出し充填するこ

とができ、しかも小型の錠剤収納取出装置を提供することを課題とする。

### 課題を解決するための手段

[0007] 前記課題を解決するために、本発明は以下の手段を採用している。

[0008] 1. 垂直方向に中心線を有し該中心線の回りに回転可能に支持した筒状のドラムと、  
該ドラムを回転駆動するドラム駆動手段と、  
前記ドラムの外面に取り付けた複数の錠剤カセット装着台と、  
錠剤を収納し前記錠剤カセット装着台に着脱可能に装着される錠剤カセットと、  
該錠剤カセットから排出される錠剤を前記ドラムの内側に案内する案内通路と、  
前記ドラムの内側に中心線に沿って昇降可能にかつ中心線の回りに回転可能に  
設けられ、バイアル瓶を把持する1対のアームを有し、該アームに把持したバイアル  
瓶を前記ドラムの上端または下端の開口部より外側に位置する受渡し位置と、前記  
案内通路を介して排出される錠剤を充填する錠剤充填位置との間で搬送する搬送ロ  
ボットと、  
該搬送ロボットで把持したバイアル瓶の開口部が前記案内通路の出口と一致する  
ように、前記ドラムと前記搬送ロボットの少なくともいずれかの位置を制御する制御手  
段とを備えている。

[0009] ここで、筒状のドラムとは、中心線から一定距離の位置に壁を有する形態であり、具  
体的には板材を曲げ加工し又は引抜材を組み合わせて全体的に筒状にしたもので  
、一端または両端が開口しているものをいい、外周の一部に開口部があるものを含む  
。ドラムを回転可能に支持するとは、ドラムの上下端部を直接回転可能に支持するも  
の、上下端部に取り付けたリングまたは軸を支持するもの、外周面に取り付けたフラ  
ンジを支持するもの等、種々の構造のものを含む。錠剤カセットとは、錠剤を1つずつ  
排出するために溝や仕切りを有するロータやディスクを備えたもので、その形状構造  
は問わない。案内通路は、その形状や長さは問わない。搬送ロボットは、ドラムの中  
心線に沿って昇降可能であればよく、中心線上を昇降するもの、中心線から離れたと  
ころで中心線に平行に昇降するものを含む。

[0010] <シャッタ機構>

2. 前記案内通路は、前記錠剤カセットから排出される錠剤を貯留する貯留部を有し

、該貯留部の底に出口と該出口を開閉するシャッタとを設けた。

ここで、貯留部は、案内通路内部に設けてもよいし、案内通路を延長して又は案内通路に接続して別の空間としたものでもよい。

[0011] 3. 前記シャッタは、前記貯留部の出口の開閉状態を検出する検出手段を有し、前記制御手段は、前記検出手段が貯留部の出口の開状態を検出したときに前記搬送ロボットを停止させる。

[0012] 4. 前記シャッタの下方に、前記貯留部から排出される錠剤を前記搬送ロボットに把持されたバイアル瓶の開口部に案内するガイド部材を設けた。

ここで、ガイド部材は、シャッタの解放により錠剤が拡散してバイアル瓶に充填されるのを防止するもので、その形状は問わない。

[0013] 5. 前記ガイド部材は、前記搬送ロボットのアームに取り付けられている。

[0014] 6. 前記シャッタは前記貯留部の出口を常に閉塞する方向に付勢され、前記シャッタは前記搬送ロボットが移動したときに前記ガイド部材が当接して前記貯留部を開放する当接部を有する。

ここで、シャッタの当接部にガイド部材が当接する方向は、ドラムの半径方向、周方向、中心線と平行な方向のいずれでもよい。

[0015] <搬送ロボット機構>

7. 前記搬送ロボットは、前記ドラムの中心線に沿って延びる昇降ガイドを有し、上下端を前記ドラムの中心線の回りに回転可能に支持されたフレームと、

前記昇降ガイドに昇降可能に取り付けられ、前記アームを有するベースと、前記フレームを前記ドラムの中心線の回りに回転駆動する回転駆動手段と、前記ベースを昇降させる昇降駆動手段と、前記アームを駆動するアーム駆動手段とからなる。

ここで、アームは、左右方向に移動してバイアル瓶の外周面または内周面を把持するもの、上下方向に移動してバイアル瓶の開口部と底部を挟んで把持するもの、円形の把持部の径を拡縮させてバイアル瓶の外周面を保持するもの等を含む。

[0016] 8. 前記搬送ロボットは、

前記ベースに水平方向に進退可能に取り付けられたブームと、  
該ブームを水平方向に進退させる水平駆動手段とをさらに有し、  
該ブームの先端に前記アームが取り付けられている。

[0017] <首振り機構>

9. 前記アームは、該アームに把持したバイアル瓶の開口が真上に向く水平位置と略45°斜め上に向く傾斜位置とに揺動可能に設けられ、  
前記ブームは、前記アームを揺動させる揺動手段を有する。

[0018] <瓶把持機構>

10. 前記アームは、把持するバイアル瓶の高さ方向に延びる軸を有するローラを当該バイアル瓶の一方の側に2つ、他方の側に2つまたは1つ設けて、バイアル瓶の側面を4点または3点で支持する。

ここで、4点支持の場合、4点を結ぶ形状が正方形であってもよいし、長方形でもよい。3点支持の場合は、3点を結ぶ形状は正三角形でもよいし、2等辺三角形でもよい。

[0019] この発明によれば、アームを傾斜位置にしてもバイアル瓶を傾斜状態に確実に把持することができる。

[0020] 11. 前記アームは、把持するバイアル瓶の高さ方向に延びる軸を有するローラを当該バイアル瓶の上部および下部の一方の側にそれぞれ2つ、他方の側にそれぞれ2つまたは1つ設けて、バイアル瓶の側面を8点または6点で支持する。

[0021] この発明によれば、アームを傾斜位置にしてもバイアル瓶を傾斜状態にさらに確実に把持することができる。

[0022] <ドラムの駆動>

12. 前記ドラム駆動手段は、  
モータと、  
該モータの駆動力を前記ドラムに伝達する伝達機構と、  
前記モータから前記ドラムに駆動力を伝達する伝達位置と前記モータから前記ドラムへの駆動力を遮断する遮断位置とに前記伝達機構を移動させる移動手段とからなる。

ここで、伝達機構はギヤ、ベルト等をいうが、これらに限定されない。移動手段は、レバー、リンク、ハンドル等により伝達機構を伝達位置と遮断位置の間で移動させるもので、その構造や形状、手動か電動かは問わない。なお、移動手段は伝達機構を伝達位置に固定保持する手段を備えてもよい。

- [0023] 13. 前記伝達機構は、前記モータと前記ドラムの上に中間伝達機構をさらに有し、前記移動手段は前記中間伝達機構を前記伝達位置と前記遮断位置とに移動させる。

ここで、中間伝達機構はギヤ、ベルト等をいうが、これらに限定されない。

- [0024] 14. 前記移動手段は、外部から手動で操作可能なレバーを備えた。

- [0025] <原点検出>

15. 前記ドラムの回転方向の原点を検出する原点検出手段と、

前記原点検出手段がドラムの原点を検出するまで前記ドラム駆動手段により前記ドラムを回転させてドラムの原点を探索する原点探索手段とを設けた。

ここで、ドラムの回転方向の原点とは、ドラムの回転角度すなわち錠剤カセットの位置を特定するときの基準となるもので、突起やマーク等を含み、原点検出手段で検出可能なものであれば、その物理的形狀や構造は問わない。原点検出手段はその種類には限定されない。

- [0026] この発明によれば、ドラム駆動手段の伝達機構が遮断位置にあるときドラムを自由回転させると原点が失われるが、この場合でも原点探索手段により原点を容易に探索することができる。

- [0027] 16. 前記原点検出手段は、隣接する第1センサと第2センサからなり、第1のセンサが先に原点を検出するとその位置を左の回転限界とし、第2のセンサが先に原点を検出するとその位置を右の回転限界とする。

ここで、第1センサと第2センサの種類は制限されない。左右の回転限界とは、0度から360度まで、または0度から400度までの範囲のドラムの回転の限界位置をいう。また、これらのセンサはドラムの回転方向と原点位置を検出したり、ドラムの回転方向と原点の接近を検出するものでもよい。

- [0028] 17. 前記原点検出手段は、前記第1センサと第2センサの間に第3センサを有し、前

記ドラム駆動手段は、第1センサと第2センサのいずれかが原点を検出して第3センサが原点を検出すると、ドラムを停止する。

- [0029] 18. 前記ドラムの前記原点からの回転位置を検出するドラム回転位置検出手段と、前記原点検出手段がドラムの原点を検出すると、前記ドラム回転位置検出手段により検出した回転位置をリセットする。

ここで、ドラム回転位置検出手段は、ロータリエンコーダ等、ドラムやその駆動手段に接続して直接ドラムの回転位置を検出するものや、ドラムやその駆動手段の凹凸等をカウントして間接的にドラムの回転位置を検出するものを含む。

- [0030] <ドラムの開放機構>

19. 前記ドラムは、少なくとも2つの断面円弧形状の胴部材と、該胴部材の上端および下端に取り付けた回転支持リングとからなり、

前記胴部材の少なくとも1つは、その上端および下端が前記回転支持リングに回転可能に取り付けられて、ドラムの内部を開閉可能であるとともに、閉鎖状態を保持する保持部材を有する。

ここで、回転支持リングは、ドラムが回転可能に支持される部材である。断面円弧形状の胴部材とは、半円はもちろん、180度より小さい円弧、180度より大きい円弧を含む。また、断面円弧形状の胴部材は、曲面に限らず、平面が連続して全体として円弧を形成するものでもよい。さらに、開放する側の胴部材は、平面に近い円弧、または完全な平面であってよい。断面円弧形状の胴部材は、2つに限らず、3つまたは4つでもよい。

- [0031] <搬送ロボット配置>

20. 垂直方向に中心線を有し該中心線の回りに回転可能に支持した筒状のドラムと、該ドラムを回転駆動するドラム駆動手段と、前記ドラムの外面に取り付けた複数の錠剤カセット装着台と、該錠剤カセット装着台に着脱可能に装着される錠剤カセットと、該錠剤カセットから排出される錠剤を前記ドラムの内側に案内する案内通路とからなり、処方に応じた錠剤を供給する錠剤供給部と、

多数のバイアル瓶をサイズ毎に収納し、処方データに応じた錠剤を充填するのに適当なサイズのバイアル瓶を1個ずつ供給するバイアル瓶供給部と、



バイアル瓶を閉栓するキャップを収納し、1個ずつ供給するキャップ供給部と、  
前記キャップ供給部から供給されたキャップを前記錠剤が充填されたバイアル瓶に  
閉栓するキャッピング部と、  
錠剤が充填されキャップで閉栓されたバイアル瓶をオペレータが取り出せるように  
保管する保管部と、  
前記バイアル瓶収納取出部から取り出したバイアル瓶を把持して搬送する第1搬送  
ロボットと、  
バイアル瓶を把持する1対のアームを有し、前記ドラムの内部に中心線に沿って昇  
降可能にかつ中心線の回りに回転可能に設けられ、バイアル瓶を把持して搬送する  
第2搬送ロボットと、  
前記第1搬送ロボットにより搬送される空のバイアル瓶を第2バイアル瓶搬送アーム  
に受け渡すとともに、前記第2バイアル瓶搬送アームにより搬送される錠剤が充填さ  
れたバイアル瓶を前記バイアル瓶閉蓋部に受け渡す第3搬送ロボットと、  
前記大3搬送ロボットにより搬送されるバイアル瓶を前記保管部に搬送する第4搬  
送ロボットとを備えた。

[0032] 21. 前記錠剤供給装置に処方データに応じた錠剤が無い場合は、前記第1搬送ロ  
ボットはバイアル瓶を前記第2搬送ロボットに受け渡すことなく前記第3搬送ロボットに  
受け渡し、該第3搬送ロボットは前記キャッピング部に受け渡すことなく前記第4搬送  
ロボットに受け渡す。

[0033] 22. バイアル瓶に充填された錠剤の監査のためにバイアル瓶を上方から撮影する撮  
像部をさらに備え、

前記第3バイアル瓶搬送アームは、前記第2バイアル瓶搬送アームにより搬送され  
る錠剤が充填されたバイアル瓶を前記錠剤撮像部に搬送してから、前記バイアル瓶  
閉蓋部に受け渡す。

[0034] 23. 前記バイアル瓶供給部から供給されたバイアル瓶に処方情報を印刷したラベル  
を貼り付けるラベリング部をさらに備え、

前記第1搬送ロボットは、バイアル瓶をラベリング部に搬送してラベルが貼り付けら  
れたバイアル瓶を前記第2搬送ロボットに受け渡す。

[0035] <2重ドラム>

24. 垂直方向に中心線を有し該中心線の回りに回転可能に支持し、一部に第1の開口部を有する筒状の第1のドラムと、

該第1のドラムを回転駆動する第1のドラム駆動手段と、

前記第1のドラムの外側に配置され、前記第1のドラムの中心線と同軸で該中心線の回りに回転可能に支持し、一部に第2の開口部を有する筒状の第2のドラムと、

該第2のドラムを回転駆動する第2のドラム駆動手段と、

前記第1と第2のドラムのそれぞれの外面に取り付けた複数の錠剤カセット装着台と、

前記第1と第2のドラムの錠剤カセット装着台に着脱可能に装着される錠剤カセットと、

該錠剤カセットから排出される錠剤を前記第1と第2のドラムの内側に案内する案内通路と、

前記第1ドラムの内側に中心線に沿って昇降可能にかつ中心線の回りに回転可能に設けられ、バイアル瓶を把持する1対のアームを有し、該アームに把持したバイアル瓶を前記第1と第2のドラムの上端または下端の開口部より外側に位置する受渡し位置と、前記第1のドラムと第2のドラムの案内通路を介して排出される錠剤を充填する錠剤充填位置との間で搬送する搬送ロボットと、

該搬送ロボットで把持したバイアル瓶の開口部が前記案内通路の出口と一致するように、前記第1と第2のドラムと前記搬送ロボットの少なくともいずれかの位置を制御制御手段とを備えた。

[0036] ここで、第1のドラムの開口部は、当該第1のドラムの上下端にわたって形成されていてもよいが、第2のドラムの錠剤カセット装着台が設けられている範囲に形成されていてもよい。同様に、第2のドラムの開口部は、当該第2のドラムの上下端にわたって形成されていてもよいが、第1のドラムの錠剤カセットおよび錠剤カセット装着台が設けられている範囲に形成されていてもよい。

[0037] 25. 前記第1のドラムの開口部は、周方向に複数箇所設けた。

[0038] 26. 垂直方向に中心線を有し該中心線の回りに回転可能に支持し、一部に第1の開

口部を有する筒状の第1のドラムと、  
該第1のドラムを回転駆動する第1のドラム駆動手段と、  
前記第1のドラムの外側に配置され、前記第1のドラムの中心線と同軸で該中心線の回りに回転可能に支持し、一部に第2の開口部を有する筒状の第2のドラムと、  
該第2のドラムを回転駆動する第2のドラム駆動手段と、  
前記第1と第2のドラムのそれぞれの外面に取り付けた複数の錠剤カセット装着台と、  
前記第1と第2のドラムの錠剤カセット装着台に着脱可能に装着される錠剤カセットと、  
該錠剤カセットから排出される錠剤を前記第1と第2のドラムの内側に案内する案内通路と、  
前記第1ドラムの内側に中心線に沿って昇降可能にかつ中心線の回りに回転可能に設けられ、バイアル瓶を把持する1対のアームを有し、該アームに把持したバイアル瓶を前記第1と第2のドラムの上端または下端の開口部より外側に位置する受渡し位置と、前記案内通路を介して排出される錠剤を充填する錠剤充填位置との間で搬送する主搬送ロボットと、  
前記第1ドラムの第1の開口部に、該第1のドラムの中心線に平行な軸芯線に沿って昇降可能にかつ当該軸芯線の回りに回転可能に設けられ、バイアル瓶を把持する1対のアームを有し、該アームに把持したバイアル瓶を前記主搬送ロボットと受け渡しする受渡し位置と、前記第2のドラムの案内通路を介して排出される錠剤を充填する錠剤充填位置との間で搬送する副搬送ロボットと、  
該搬送ロボットで把持したバイアル瓶の開口部が前記案内通路の出口と一致するように、前記ドラムと前記搬送ロボットの少なくともいずれかの位置を制御制御手段とを備えた。

## 発明の効果

[0039] 本発明によれば、バイアル瓶の搬送ロボットがドラムの内側にあるので、ドラムの外側にバイアル瓶の搬送のためのスペースが不要となり、装置が小型化する。逆に言えば、ドラムを大きくして多数の錠剤カセットを高密度に配置し、錠剤の種類および収

容数を増加することができる。

### 図面の簡単な説明

- [0040] [図1]本発明にかかる錠剤収納取出装置の正面図
- [図2]図1の錠剤収納取出装置の内部正面図
- [図3]図2のIII-III線断面図
- [図4]図2のIV-IV線断面図
- [図5]図2のV-V線断面図
- [図6]制御部による制御のブロック図
- [図7]ドラムの縦断面図
- [図8]ドラムの平面図
- [図9]開放状態のドラムの平面図
- [図10]ドラムの下部の横断面図
- [図11]ドラム駆動部の側面図(a)、正面図(b)及び平面図(c)
- [図12]錠剤フィーダの斜視図
- [図13]錠剤フィーダと錠剤貯留ケースの側面図
- [図14]錠剤ケースの平面図
- [図15]ドラムのオーバーラン機構の一の例を示す平面図
- [図16]図15のスライド部材の拡大正面図
- [図17]ドラムのオーバーラン機構の他の例を示す平面図
- [図18]第2搬送ロボットの正面図
- [図19]図18の右側面図。
- [図20]図18の第2搬送ロボットの昇降ブロックの正面図
- [図21]図20の平面図
- [図22]図20の右側面拡大図
- [図23]図20のアームの拡大平面図
- [図24]第2搬送ロボットの動作を示すフローチャート
- [図25]相互制御による錠剤充填位置制御のフローチャート
- [図26]ドラム制御による錠剤充填位置制御のフローチャート

- [図27]ロボットアーム制御による錠剤充填位置制御のフローチャート
- [図28]ドラムの第1の変形例(2重ドラム)を示す平面図
- [図29]ドラムの第2の変形例(2重ドラム)を示す平面図
- [図30]ドラムの第3の変形例(2重ドラム)を示す平面図
- [図31]図30の補助搬送ロボットの動作を示す平面図
- [図32]2重ドラムの薬剤充填位置制御のフローチャート
- [図33]補助搬送ロボットの薬剤充填位置制御のフローチャート
- [図34]第3搬送ロボットの動作を示すフローチャート
- [図35]第3搬送ロボットの動作を示すフローチャート
- [図36]第3搬送ロボットの動作を示すフローチャート
- [図37]撮像初期化動作を示すフローチャート
- [図38]撮像制御動作を示すフローチャート
- [図39]撮像部、PC及び機器制御装置の間の動作フロー
- [図40]PC、機器制御装置及びオペレータの間の動作フロー
- [図41A]外部錠剤供給部の部分破断斜視図
- [図41B]およびシャッタの平面図
- [図42]外部錠剤供給部による錠剤取出制御を示すフローチャート
- [図43]メインメニュー画面0.0
- [図44]自動払出画面1.0
- [図45]処理中処方一覧画面1.1
- [図46]バイアル瓶取り間違い確認画面1.1.1
- [図47]バイアル瓶内部写真表示画面1.1.1.1
- [図48]薬品充填カセット指定画面1.2
- [図49]新規薬品登録画面1.2.1a
- [図50]薬品一覧表示画面1.2.1a.1
- [図51]NDCマスター薬品削除画面1.2.1a.1.1
- [図52]NDCコードチェック画面1.2.1b
- [図53]錠剤充填画面1.2.1b.1

- [図54]充填確認画面1.2.1b.1.1
- [図55]カセット一覧画面1.2.2
- [図56]カセット別錠剤在庫数一覧画面1.2.3
- [図57]錠剤歳個数変更画面1.2.3.1
- [図58]処理済処方一覧画面1.3
- [図59]充填履歴薬品選択画面1.4
- [図60]充填履歴表示画面1.4.1
- [図61]払出機送信前処方一覧画面1.5
- [図62]払出バイアル写真一覧画面1.6
- [図63]写真表示画面1.6.1
- [図64]手動払出カセット指示画面1.7
- [図65]手動払出錠数指定画面1.7.1
- [図66]カセット一覧画面1.7.2
- [図67]薬品テーブル一覧画面2.0
- [図68]削除薬品確認画面2.1
- [図69]錠剤カセットコントロール画面3.0
- [図70]ホスト接続切断画面4.0
- [図71]プログラムバージョン情報表示画面5.1
- [図72]日次更新時間設定画面5.0

### 符号の説明

- [0041] 1 錠剤収納取出装置
- 2 キャップ
- 3 バイアル瓶
- 20 操作表示パネル
- 40 外部錠剤供給部
- 50 外部キャップ収納部
- 100 バイアル瓶供給部
- 200 ラベリング部

- 300 錠剤供給部
- 301 ドラム
- 340 錠剤フィーダ
- 301a 固定ハーフドラム
- 301b 可動ハーフドラム
- 317 駆動ユニット
- 318 手動操作ユニット
- 320 ドラム回転駆動モータ
- 321 駆動ギヤ
- 327 操作レバー
- 331a 原点検出センサ
- 332 当接片
- 331a, 331b 回転限界検出センサ
- 333 被検出片
- 334 ギヤ
- 335 ロータリエンコーダ
- 341 モータベース
- 342 錠剤カセット
- 341c 案内通路
- 343 錠剤貯留ケース
- 344a 突部
- 400 撮像部
- 500 キャップ供給部
- 600 キャッピング部
- 700 保管部
- 800 制御部
- 900 ホストコンピュータ
- 150 第1搬送ロボット

250 第2搬送ロボット  
253 フレーム  
259 回転駆動モータ  
261 ガイドロッド  
265 昇降駆動モータ  
270 昇降台  
271 ブーム  
272 アームベース  
273 アーム  
277 伸縮駆動モータ  
283 首振りモータ  
289 アーム駆動モータ  
292 ガイド部材  
350 第3搬送ロボット  
450 第4搬送ロボット  
1021 内ドラム  
1022 外ドラム  
1023 開口部  
1024 開口部  
1025 補助搬送ロボット

### 発明を実施するための最良の形態

[0042] 図1は本発明にかかる錠剤収納取出装置1の正面図、図2は内部正面図、図3は図2のIII-III線断面図、図4はIV-IV線断面図、図5はV-V線断面図である。

#### [0043] 1. 全体配置構成

まず、錠剤収納取出装置1の全体配置構成について説明する。図1に示すように、本体10の正面中央上部には、錠剤収納取出装置1の操作に必要な表示を行う操作表示パネル20が設けられている。操作表示パネル20の右下には3つのバイアル瓶取出口30a, 30b, 30cが設けられ、左下には補助錠剤供給部40(40a, 40b)が設



けられ、当該補助錠剤供給部40(40a, 40b)の下に補助キャップ収納部50が設けられている。補助錠剤供給部40は、ピリン系の2種類の錠剤をそれぞれ収納し、処方データに応じた錠剤を供給する。補助キャップ収納部50は、多数のキャップ2をランダムに収納し、必要なときに手動で取り出せるようになっている。錠剤収納取出装置1の正面の上部右側にはバイアル瓶3の補充のためのドア60aが設けられ、左側には錠剤の交換補充のためのドア60bが設けられ、下部にもメンテナンス用のドア60c, 60d, 60eが設けられている。

[0044] 錠剤収納取出装置1の内部には、図2、図3、図4及び図5に示すように、バイアル瓶供給部100、ラベリング部200、錠剤供給部300、撮像部400、キャップ供給部500、キャッピング部600及び保管部700が設けられている。バイアル瓶供給部100は、図2に示すように、本体10の正面右側に設けられ、多数のバイアル瓶3をサイズ毎に収納し、処方データに応じた錠剤を充填するのに適当なサイズのバイアル瓶3を1個ずつ供給する。ラベリング部200は、本体10の下部の正面中央に設けられ、バイアル瓶供給部100から供給されたバイアル瓶3に処方情報を印刷したラベルを貼り付ける。錠剤供給部300は、本体10の左側に設けられ、多数の錠剤(非ピリン系)を種類毎に収納し、処方データに応じた錠剤を供給する。撮像部400は、図4に示すように、本体10の中央の背面側に設けられ、バイアル瓶3に充填された錠剤の監査のためにバイアル瓶3を上方から撮影する。キャップ供給部500は、図3に示すように、本体10の右側で前記バイアル瓶供給部100の背後に設けられ、バイアル瓶3を閉栓するキャップ2を収納し、1個ずつ供給する。キャッピング部600は、本体10の中央の背面側に設けられ、キャップ供給部500から供給されたキャップ2を錠剤が充填されたバイアル瓶3に閉栓する。保管部700は、図5に示すように、錠剤が充填されキャップ2で閉栓されたバイアル瓶3を取出口30a, 30b, 30cからオペレータが取り出せるように保管する。

[0045] 錠剤収納取出装置1には、図2に示すように、さらに、第1搬送ロボット150、第2搬送ロボット250、第3搬送ロボット350及び第4搬送ロボット450が設けられている。第1搬送ロボット150は、バイアル瓶供給部100の下方に設けられ、バイアル瓶供給部100から供給されるバイアル瓶3を保持し、当該バイアル瓶供給部100からラベリング

部200まで本体の左方向に水平に搬送し、当該ラベリング部200から第2搬送ロボット250または第3搬送ロボット350まで上方に搬送可能になっている。第2搬送ロボット250は、錠剤供給部300の内部に設けられ、第1搬送ロボット150から受け渡されるバイアル瓶3を保持し、錠剤供給部300の各供給口に搬送し、当該供給口から第3搬送ロボット350まで搬送可能になっている。第3搬送ロボット350は、本体10の第1搬送ロボット150の上方に設けられ、第1搬送ロボット150または第2搬送ロボット250から受け渡されるバイアル瓶3を、キャッピング部600及び第4搬送ロボット450との間で受け渡し可能になっている。第4搬送ロボット450は、第3搬送ロボット350の上方に設けられ、前記第3搬送ロボット350から受け渡されるバイアル瓶3を前記保管部700まで上方に搬送可能になっている。

[0046] また、錠剤収納取出装置1には、図4に示すように、本体10の右側に、制御部800が設けられている。この制御部800は、図6のブロック図に示すように、装置制御アプリケーションがインストールされたパーソナルコンピュータ(PC)801と、マイコン等からなる機器制御装置802とで構成されている。PC801は、病院や薬局に設置されるホストコンピュータ900と接続され、処方データ等のデータの入力を受ける。またPC801は前記操作表示パネル20に接続され、錠剤収納取出装置1の操作に必要な表示情報を出力するとともに、操作表示パネル20のタッチパネルからの操作情報を入力される。さらにPC801は、撮像部400のデジタルカメラに接続されている。機器制御装置802は、バイアル瓶供給部100、ラベリング部200、錠剤供給部300、キャップ供給部500、キャッピング部600及び保管部700の各センサや駆動装置に接続されてこれら各部の駆動制御を行い、さらに第1搬送ロボット150、第2搬送ロボット250、第3搬送ロボット350及び第4搬送ロボット450の各センサや駆動装置に接続されてこれら各部の駆動制御を行う。

[0047] 以下、前記全体配置構成からなる錠剤収納取出装置1の錠剤供給部300、第2搬送ロボット250、第3搬送ロボット350及び撮像部400について詳細に説明する。なお、その他の部分については本発明に直接関係しないので、説明を省略する。

[0048] 2.錠剤供給部300

錠剤供給部300は、ドラム301と錠剤フィーダ340からなっている。

## [0049] 2.1 ドラム

図7-図10はドラム301の構造を示す。ドラム301は、固定ハーフドラム301aと可動ハーフドラム301bで構成されている。これらのハーフドラム301a、301bはステンレス鋼等の金属製板材を曲げ加工により多面のハーフ円筒状に形成したものである。ハーフドラム301a、301bは円筒状に組み合わせて、その中心線を垂直方向にして配置されている。

[0050] 固定ハーフドラム301aの上端には図9に示すような略扇形のハーフ天板302aが固定されている。ハーフ天板302aの上には図8に示すように3つのスペーサ303を介して上リング304が取り付けられている。上リング304の内周の対向部間には第2搬送ロボット250を取り付けるためのステー304aが一体に設けられている。上リング304の外周部には複数の支持ローラ305が取り付けられ、これらの支持ローラ305は本体10に設けた上支持部材306の上面に転動可能に載置されている。上リング304の外周端面は上支持部材306に取り付けられたガイドローラ307によってガイドされている。図7に示すように、固定ハーフドラム301aの下端にはハーフリング308aが固定され、該ハーフリング308aの下に下リング309が取り付けられている。下リング309の外周端面にはギヤ310が形成されている。下リング309の下面は、本体10に設けた下支持部材311に取り付けられた複数の支持ローラ312によって支持され、下リング309の外周端面は下支持部材311に取り付けられた複数のガイドローラ313によってガイドされている。

[0051] 可動ハーフドラム301bの上端にも図9に示すような略扇形のハーフ天板302bが固定され、下端には図10に示すようにハーフリング308bが固定されている。可動ハーフドラム301bの周方向一端部の上下端に設けた支軸314は、図8と図9に示すように、リンク316の一端に回動可能に取り付けられ、該リンク316の他端は支軸315により上下リング304、309に回動可能に取り付けられている。これにより、可動ハーフドラム301bは、固定ハーフドラム301aと対向して円筒状になる使用位置と、図9に示すように固定ハーフドラム301aから離れてドラム301の内部を開放する開放位置とに回動可能になっている。可動ハーフドラム301bの周方向他端は固定ハーフドラム301aの周方向端部に係脱可能に連結されている。可動ハーフドラム301aを使用位置

から開放位置に開放する際に、リンク316が移動するので、可動ハーフドラム301bの錠剤フィーダ340が固定ハーフドラム301aの錠剤フィーダ340に干渉することなく、広角度に開放することができる。

[0052] 2.2 ドラム駆動部

図11は、ドラム301を回転駆動する駆動ユニット317と手動操作ユニット318とを示す。これらのユニット317, 318は本体10の台10aの下面に設けられている。駆動ユニット317は、スライド板319の下面にドラム回転駆動モータ320を取り付け、上面に突出する駆動軸に駆動ギヤ321を取り付けたものである。スライド板319は、駆動ギヤ321がドラム301のギヤ310に係脱するように、1対のガイド322によってスライド可能に取り付けられている。スライド板319の下面には駆動ピン323が突設されている。また、スライド板319の上面には台10aに設けたセンサ324によって検出される被検出片325が取り付けられている。手動操作ユニット318は、本体10の下支持部材311に取り付けた支持板326に操作レバー327、リンク328、スライド軸329を取り付けたものである。操作レバー327は支軸327aを中心に回転可能に取り付けられている。リンク328は操作レバー327の支軸327aの近傍にピン328aにより回転可能に取り付けられている。スライド軸328はガイド部材330に挿通され、スライド板319と同じ方向にスライド可能になっている。スライド軸329の一端は前記リンク328にピン328bにより回転可能に取り付けられ、他端は前記スライド板319の駆動ピン323に取り付けられている。

[0053] 前記ドラム駆動部において、操作レバー327を図11においてドラム301の方向に押すと、リンク328を介してスライド軸329が移動して駆動ピン323を押す。これにより、スライド板319がスライドし、図10に示すように駆動ギヤ321がドラム301のギヤ310に噛合するので、ドラム回転駆動モータ320によりドラム301を回転させることができる。逆に、操作レバー327をドラム301から離れる方向に引いて戻すと、駆動ギヤ321がドラム301のギヤ310から離れるので、ドラム301を手動で回転させることができる。このとき、スライド板319の被検出片325がセンサ324に検出され、ドラム301の回転が禁止される。

[0054] 2.3 原点検出機構

図10に示すように、前記ドラム301の下リング309には、本体10の台10aに取り付けられた原点検出センサ(リミットスイッチ)331aに当接する当接片332が設けられている。また、この当接片332には、前記原点検出センサ(リミットスイッチ)331aの両隣に取り付けられた第1と第2の回転限界検出センサ(光学センサ)331b, 331cに検出される被検出片333が取り付けられている。第1の回転限界検出センサ331bが先に原点を検出するとその位置を左の回転限界とし、第2の回転限界検出センサ331cが先に原点を検出するとその位置を右の回転限界とし、これらの回転限界を検出してから原点検出センサ331aが原点を検出するとドラム301を停止する。ドラム301の原点からの回転位置は、ドラム301の下リング309のギヤ310に噛合するギヤ334を介して回転するロータリエンコーダ335によって検出されるようになっている。そして、前記原点検出センサ331aがドラム301の原点を検出すると、前記ロータリエンコーダ335により検出した回転位置をリセットする。なお、図8に示すようにドラム301の上リング304には、上支持部材306に設けたストップ336に当接する突出片337が取り付けられている。これにより、手動でドラム301を回転させたときにドラム301が360度以上回転するのを防止することができる。

#### [0055] 2.4 錠剤フィーダ

図12は、錠剤フィーダ340を示す。錠剤フィーダ340は、モータベース341と錠剤カセット342とからなっている。モータベース341は、前記ドラム301の外側に周方向に併設されるとともに上下方向に多段に設けられている。各モータベース341には、図13にも示すように、駆動ギヤ341aを取り付けたモータ341bが内蔵されている。またモータベース341には、錠剤カセット342から排出される錠剤をドラム301の内側に案内する案内通路341cが形成されている。錠剤カセット342は、蓋342aを有する箱状で多数の錠剤を収容し、モータベース341に着脱可能になっている。錠剤カセット342には、モータベース341の駆動ギヤ341aに噛合する従動ギヤ342bを備えたロータ342cを内部に有している。モータベース341の駆動モータ341bを駆動すると、駆動ギヤ341aと従動ギヤ342bを介して錠剤カセット342のロータ342cが回転し、内部の錠剤が1個ずつ排出され案内通路341cを介してドラム301の内側に導出される。

## [0056] 2.5 錠剤貯留ケースおよびシャッタ

錠剤貯留ケース343は、図13に示すように、ドラム301の内側に取り付けられている。錠剤貯留ケース343は、モータベース341の案内通路341cに対向する上端開口343aと下端開口343bを有している。図14に示すように、錠剤貯留ケース343の下端出口343bの下方にはシャッタ344が設けられている。シャッタ344は、ドラム301の内面に突設された1対のガイド棒345にスライド可能に取り付けられ、錠剤貯留ケース343の下端開口343bを閉じる閉鎖位置と、当該下端開口343bを開く開放位置とに移動可能になっている。シャッタ344の下面には第2搬送ロボット250のガイド部材292に押される突部344aが形成されている。シャッタ344の下方には復帰レバー346が設けられている。復帰レバー346は、ドラム301の内面に取り付けられた突片347にピン348によって回動可能に取り付けられ、一端は前記シャッタ344の突部344aに当接し、他端はスプリング349を介して突片347に接続されている。これにより、シャッタ344は、突部344aが第2搬送ロボット250のガイド部材292に押されて開放し、復帰レバー346によって閉鎖される。復帰レバー346には、第2搬送ロボット250のシャッタ開放開始位置を検出するセンサ293aによって検出される被検出片346aと、シャッタ開放完了位置を検出するセンサ293bによって検出される被検出片346bが取り付けられている。

## [0057] 2.6 錠剤供給部の変形例1(オーバーラン機構)

前記実施形態では、ドラム301は360度まで回転しない。しかし、以下に説明するオーバーラン機構を設けることで、ドラム301や第2搬送ロボット250を360度以上、(約400度の範囲)回転させることができる。このため、例えば、錠剤カセット342の補充作業中でドラム301の回転範囲が制限されている場合でも、原点を基準に360度以上回転するため、第2搬送ロボット250が何れかの方向から目的の錠剤貯留ケース343へ充填する事ができるので効率よく錠剤供給動作を行うことができる。

[0058] 図15は、その1つの実施例であり、上支持部材306に減速点検出センサ1001、その両側へ所定角度離れた位置に回転限界検出センサ1002a, 1002bとオーバーラン検出センサ1003a, 1003bがそれぞれ配設されている。また、上支持部材306には、ドラム301と同じ中心を有する円弧状の2つのガイド溝1004が形成されたガイド

板1005が取り付けられている。このガイド板1005には、図16に示すように、ガイド板1005を挟む2枚のスライド板1006と、該スライド板1006の間であってガイド溝1004に挿通された4つのガイドピン1007とからなるスライド部材1008がガイド溝1004に沿ってスライド可能に取り付けられている。スライド部材1008には、ドラム301の上リング304に取り付けた突起1009が当接する突片1010と、前記5つのセンサ1001, 1002a, 1002b, 1003a, 1003bに検出される被検出片1011が設けられている。この実施例において、ドラム301が反時計回りに回転してその突起1009が図15(a)の2点鎖線の位置にあるスライド部材1008を押した時点でドラム301が360度回転しているとする。ドラム301がさらに反時計回りに回転してスライド部材1008をスライドさせ、減速点検出センサ1001がスライド部材1008の被検出片1011を検出すると、ドラム301の減速を開始する。そして、回転限界検出センサ1002aがスライド部材1008の被検出片1011を検出すると、ここを反時計回り方向の回転限界とし、オーバーラン検出センサ1003aが被検出片1011を検出するとドラム301を停止する。図15(b)に示す状態からドラム301が図15(c)に示すように時計回りに回転するときも同様である。これにより、ドラム301は360度以上回転することができる。

[0059] 図17は、その他の実施例であり、上支持部材306に減速点検出センサ1001、その両側に回転限界検出センサ1002a, 1002bとオーバーラン検出センサ1003a, 1003bがそれぞれ図16の実施例と同様に配設されている。本体10には、ガイドアーム1012がドラム301の中心線上に位置する軸1012aを中心に2つのストッパ1013の間で回転可能に設けられている。ガイドアーム1012の先端は前記センサ1001, 1002a, 1002b, 1003a, 1003bに検出されるようになっている。また、ガイドアーム1012は、ドラム301の上リング304に取り付けた突起1009が当接するようになっている。この実施例において、ドラム301が反時計回りに回転してその突起1009が図17の2点鎖線の位置にあるガイドアーム1012を押した時点でドラム301が360度回転しているとする。ドラム301がさらに反時計回りに回転してガイドアーム1012を回転させ、減速点検出センサ1001がガイドアーム1012を検出すると、ドラム301の減速を開始する。そして、回転限界検出センサ1002aがガイドアーム1012を検出すると、ここを反時計回り方向の回転限界とし、オーバーラン検出センサ1003aがガイドアーム

1012を検出するとドラム301を停止する。図17と逆に時計回りに回転するときも同様である。これにより、ドラム301は360度以上回転することができる。

[0060] また、手動でドラム301を回転させたとき、オーバーラン検出センサ1003a, 1003bで停止しないよう、少なくとも、回転限界検出センサ1002a, 1002bの位置まで押し戻すために、突起1009、被検出片1011あるいはガイドアーム1012を回転限界検出センサ1002a, 1002bの方向に押し戻すバネ材などを設けると、原点出しの時にエラーが発生しない。

[0061] 3. 第2搬送ロボット250

第2搬送ロボット250は、図18, 図19に示すように、回転ブロック251と、昇降ブロック252とからなっている。

回転ブロック251は、ドラム301の中心線方向に延びるフレーム253からなり、該フレーム253の上端軸254はドラム301の上リング304に軸受255を介して回転可能に支持され、下端軸256は本体10に設けた支持台257に軸受258を介して回転可能に支持されている。フレーム253の下端軸256は本体10に取り付けた回転駆動モータ259にギヤ260を介して連結されている。これにより、フレーム253はドラム301の中心線の周りに回転可能になっている。フレーム253には、上下端軸254, 256を結ぶ線と平行に2本のガイドロッド261が配設され、その間にギヤベルト262が配設されている。ギヤベルト262は、フレーム253の上端部に設けた上ギヤ263と下端部に設けた下ギヤ264との間に掛け渡されている。上ギヤ263はフレーム253に取り付けた昇降駆動モータ265に連結されている。これにより、ギヤベルト262は、上下方向に走行可能になっている。フレーム253の上下端には、原点位置検出センサ266aと終点位置検出センサ266bが取り付けられ、フレーム253の下端には、本体10に設けた第1搬送ブロック150との受渡し位置検出センサ267a、第3搬送ブロック350との受渡し位置検出センサ267bにより検出される被検出片268が取り付けられている。

[0062] 昇降ブロック252は、図20-図23に示すように、昇降ベース269、昇降台270、ブーム271、アームベース272及び2対のアーム273a, 273bからなっている。昇降ベース269は、前記回転ブロック251のガイドロッド261にスライド可能に取り付けられる



とともに、前記ギヤベルト262の一部に固着され、ギヤベルト262の走行によって昇降可能になっている。ギヤベルト262には昇降ブロック252との釣り合いをとるためのバランスウェイト274が取り付けられている。昇降台270は、昇降ベース269の側面に取り付けられている。ブーム271は、昇降台270の下方にガイド275a, 275bを介して水平方向にスライド可能に取り付けられている。ブーム271の上面にはラック276が取り付けられ、該ラック276は昇降台270に取り付けた伸縮駆動モータ277のピニオン278と噛合している。これにより、ブーム271は水平方向に伸縮可能になっている。ブーム271には、昇降台270に設けた3つの位置検出センサ279a, 279b, 279cによって検出される被検出片280が突設されている。

[0063] アームベース271は、図22に示すように、水平方向から見て逆U字形で、ブーム271の先端下方に揺動軸281を介して揺動可能に取り付けられている。揺動軸281の中間には傘歯車282が取り付けられ、該傘歯車282はブーム271に取り付けた首振り駆動モータ283のギヤ284に噛合している。これにより、アームベース272は水平位置と傾斜位置との間で揺動可能になっている。アームベース272には、ブーム271に設けた2つの位置検出センサ285a, 285bによって検出される被検出片286が取り付けられている。アームベース272の先端には上下1対のガイド棒287とその間にボールねじ288が掛け渡されている。

[0064] 2対のアーム273a-273dの基端は、ガイド棒287にスライド可能に嵌合するとともに、ボールねじ288に螺合している。ボールねじの288一端は、アームベース272に取り付けたアーム駆動モータ289にギヤ290を介して連結されている。これにより、アーム駆動モータ289を駆動すると、アーム273a, 273bの間隔が広狭してバイアル瓶3の把持と解放が可能になっている。各アームアーム273a-273dの先端と中間に支持ローラ291が取り付けられている。これにより、図23に示すように、2対のアーム273a-273dは、8個の支持ローラ291により、8点でバイアル瓶3を支持可能になっている。

[0065] アームベース272には、前記2対のアーム273a-273dの上方に漏斗状のガイド部材292が取り付けられている。ガイド部材292の出口は1対のアーム部材273a-273dで保持されるバイアル瓶3の開口部に対向し、入口はアームベース272が水平位

置にあるときに略45度傾斜し、アームベース272が傾斜位置にあるときには水平になるような形状を有している。ガイド部材292の両側には、前記錠剤供給部300のシヤッタ344の復帰レバー346の被検出片346a, 346bをそれぞれ検出するセンサ293a, 293bが取り付けられている。

[0066] 前記構成の第2搬送ロボット250の動作を図24のフローチャートに従って説明すると、まず、ステップS251で第1搬送ロボット150との受渡し位置に移動する。ステップS252でバイアル瓶3を検出すると、ステップS253でブーム271を伸長する。ステップS254で把持位置になると、ステップS255でブーム271の伸長を停止し、ステップS256でバイアル瓶3を把持する。ステップS257でブーム271を短縮し、原点位置に戻る。ステップS258でPC801より取出座標を受信すると、ステップS259で回転ブロック251と昇降ブロック252をそれぞれ回転・昇降移動し、ステップS260でアームベース272を傾斜位置に傾斜させる。ステップS261で取出座標に到達すると、ステップS262でブーム271を伸長する。ステップS263でブーム271が取出位置に到達すると、ステップS264で所定の充填時間だけ待機する。これにより、錠剤がバイアル瓶3に充填される。次に、ステップS265で残留し易い錠剤か否かを判断する。ここで、残留し易い錠剤とは、周囲環境の温度や湿度によって変化する表面の粘性によって案内通路に付着して残留し易いものをいう。残留し易い錠剤であれば、ステップS266でブーム271を2〜3回伸縮させることで残留錠剤落とし動作を行う。残留しやすい錠剤でなければ、ステップS267で錠剤の充填量が65%以上であるか否かを判断する。ここで、充填量が65%以上とは、錠剤の充填量がバイアル瓶3の容量の65%以上であることを意味する。充填量が65%以上であれば、傾斜したバイアル瓶3の開口縁を超えてガイド部材292にかかるので、バイアル瓶3を第3搬送ロボット350に受け渡すときに錠剤がこぼれるおそれがある。そこで、ステップS268でアームベース272を $-5^{\circ}$ 傾斜させて首振り動作を行う。この首振り動作により、ガイド部材292にかかっていた錠剤はバイアル瓶3に戻される。充填量が65パーセント未満であれば、ステップS269でアームベース272を水平位置にし、ステップS270で第3搬送ロボット350との受渡し位置に移動し、ステップS271で受渡しを確認すると、終了する。

[0067] なお、充填量が65%以上の場合に、ステップS268で首振り動作を行う代わりに、

バイアル瓶3を水平位置に戻して、バイアル瓶3の開口部に先端が平坦な部材を押し当てて錠剤の充填表面を均すようにしてもよい。

[0068] 4. 錠剤充填位置制御

第2搬送ロボット250のアーム273a-dに把持したバイアル瓶3にドラム301の錠剤フィーダ340から錠剤の充填を受けるときの錠剤充填位置制御には、相互制御、ドラム制御およびロボットアーム制御がある。以下、これらの制御を図25-27のフローチャートに従って説明する。

[0069] <相互制御>

図25において、ステップS301で取出座標を受信すると、ステップS302でドラム301の現在座標を検出し、ステップS303で第2搬送ロボット250の現在アーム回転座標を検出し、これらに基づいてステップS304でドラム301と第2搬送ロボット250の双方の回転限界内の回転方向を決定する。そして、ステップS305でドラム座標とアーム回転座標の交点座標を予測し、ステップS306でドラム301を回転し、ステップS307で第2搬送ロボット250を回転させる。ステップS308で双方が交点座標に到達座標に到達したことを検出すると、ステップS309で双方の回転を停止する。

[0070] <ドラム制御>

図26において、ステップS311で取出座標を受信すると、ステップS312でドラムの現在座標を検出し、これに基づいてステップS313でドラム301の回転限界内の回転方向を決定する。そして、ステップS314でドラム301を回転し、ステップS315でドラム301が取出座標に到達したことを検出すると、ステップS316でドラム301の回転を停止する。

[0071] <ロボットアーム制御>

図27において、ステップS321で取出座標を受信すると、ステップS322で第2搬送ロボット250の現在アーム回転座標を検出し、これに基づいてステップS323で第2搬送ロボット250の回転限界内の回転方向を決定する。そして、ステップS324で第2搬送ロボット250を回転させ、ステップS325で第2搬送ロボット250が取出座標に到達したことを検出すると、ステップS326で第2搬送ロボット250の回転を停止する。

[0072] 5. 錠剤供給部の変形例(2重ドラム機構)

前記実施例は、ドラム301は1つであるが、このドラム301を2重にすることで、錠剤カセット340の装着個数を増加し、多数の錠剤を収納し取り出すことができる。

[0073] 図28は、錠剤供給部300のドラム301を2重にした第1の変形例を示す。このドラム301は、内ドラム1021と、該内ドラム1021の外側に内ドラム1021と同軸に配置された外ドラム1022とからなっている。内ドラム1021と外ドラム1022は前記実施例と同様に回転可能に支持されている。内ドラム1021には、第2搬送ロボット250のアームベース272が通過可能な開口部1023が形成されている。内ドラム1021の開口部1023は、内ドラム1021の上下端にわたって形成されているが、外ドラム1022の錠剤貯留ケース343が設けられている範囲に形成されてもよい。外ドラム1022には、内ドラム1021の錠剤フィーダ340に外側からアクセスできるように開口部1024が形成されている。外ドラム1022の開口部1024も、外ドラム1022の上下端にわたって形成されているが、内ドラム1021の錠剤フィーダ340が設けられている範囲に形成されてよい。この変形例では、内ドラム1021の錠剤フィーダ340から錠剤の供給を受ける動作は前記実施例と同様である。外ドラム1022の錠剤フィーダ340から錠剤の供給を受けるには、第2搬送ロボット250のアームベース272を内ドラム1021の開口部1023に一致させる。

[0074] 図29は、前記第1の変形例の内ドラム1021に3つの開口部1023a, 1023b, 1023cを周方向に等間隔で形成した第2の変形例を示す。この変形例では、外ドラム1022の錠剤フィーダ340から錠剤の供給を受ける場合に、第2搬送ロボット250のアームベース272を内ドラム1021の一番近い開口部1023a, 1023b, 1023cに一致させればよいので、第2搬送ロボット250または内ドラム1021の回転量を少なくすることができる。

[0075] 図30は、前記第1の変形例の内ドラム1021の開口部1023に補助搬送ロボット1025を設けた第3の変形例を示す。補助搬送ロボット1025は、図31に示すように、昇降台1026、ブーム1027、旋回台1028およびアームヘッド1029からなっている。昇降台1026は、内ドラム1021の中心線に平行に配置した1対のガイド棒1030にガイドされ、ガイド棒1030の間に設けたボールねじ1031に螺合し、ボールねじ1031を図示しないモータによって駆動することで昇降可能になっている。ブーム1027は、

昇降台1026の上に設けられ、モータ1032の駆動によってラック・ピニオン機構により内ドラム1021の半径方向に沿ってスライド可能に設けられている。旋回台1028は、ブーム1027の上に設けられ、旋回軸1033の周りに図示しないモータによって旋回可能になっている。アームベース1029は、旋回台1028の上に設けられ、第2搬送ロボット250のアームベース272と同様の構成であり、バイアル瓶3を把持可能になっている。この補助搬送ロボット1025は、図31(a)の状態第2搬送ロボット250からバイアル瓶3を受け取り、図31(b)に示すように旋回台1028を180度回転させてアームベース1029を外側に向ける。次に、内ドラム1021または外ドラム1022を回転させるとともに昇降台1026を昇降させて目標の錠剤フィーダ340の位置にアームベース1029を対向させる。そして、図31(c)に示すように、ブーム1027を外ドラム1022に向かって前進させて錠剤の供給を受ける。次に、旋回台1028を回転させてアームベース1029を内側に向けて、バイアル瓶2を第2搬送ロボット250に受け渡す。

[0076] <変形例1および2の2重ドラムの薬剤充填位置制御>

図28と図29の変形例の2重ドラムにおける薬剤充填位置制御について、図32のフローチャートに従って説明する。ステップS1001で取出座標を受信すると、ステップS1002で取出座標が外ドラム1022であるか否かを判断し、外ドラム1022でなく内ドラム1021であれば、前記実施例の図25から図27の相互制御、ドラム制御、ロボットアーム制御のいずれかのフローを実行する。外ドラム1022であれば、ステップS1003で外ドラム1027の現在座標を検出し、ステップS1004で内ドラム1021の現在座標を検出し、これらに基づいてステップS1005で外ドラム1022と内ドラム1021の回転限界内の回転方向を決定し、ステップS1006で外ドラム1022と内ドラム1021の交点座標を予測する。そして、ステップS1007で内外ドラム1021, 1022を回転し、ステップS1008で交点座標に到達すると、ステップS1009で内外ドラム1021, 1022を停止する。

[0077] <変形例3の2重ドラムの薬剤充填位置制御>

図30の変形例3の2重ドラムにおける補助搬送ロボット1025の薬剤充填位置制御について、図33のフローチャートに従って説明する。ステップS1011で外ドラム1022の取出座標を受信すると、ステップ1012で第2搬送ロボット250との受け渡し位置

で待機する。ステップS1013で第2搬送ロボット250に把持されたバイアル瓶3が到着したことを検出すると、ステップS1014でブーム1027を伸長し、ステップS1015でバイアル瓶3を把持する。ステップS1016でブーム1027を短縮して旋回台1028をドラム1022に向かって旋回させる。ステップS1017で昇降台1026を昇降させ、ステップS1018でアームベース1029を傾斜位置に傾斜させる。ステップS1019で取出座標に到達すると、ステップS1020でブーム1027を伸長する。ステップS1021でブーム1027が取出位置に到達すると、ステップ1022で所定の充填時間だけ待機する。これにより、錠剤がバイアル瓶に充填される。次に、ステップS1023で残留し易い錠剤か否かを判断する。残留し易い錠剤であれば、ステップS1024でブーム1027を2〜3回伸縮させることで残留錠剤落とし動作を行う。残留しやすい錠剤でなければ、ステップS1025で錠剤の充填量が65%以上であるか否かを判断する。充填量が65%以上であれば、ステップS1026でアームベース1029を $-5^{\circ}$  傾斜させて首振り動作を行う。充填量が65パーセント未満であれば、ステップS1027でアームベース1029を水平位置にし、ステップS1028で第2搬送ロボット250との受渡し位置に移動し、ステップS1029で受渡しを確認すると、終了する。

[0078] 6. 第3搬送ロボット350

第3搬送ロボット350は、図34、図35に示すように、本体10に取り付けられた取付ベース351の基台352に回動可能に垂直に支持された回動軸353を有している。回動軸353の上端には上から見てU字形のアームベース354が取り付けられ、該アームベース354の先端には上下1対のガイド棒355その間にボールねじ356が掛け渡されている。1対のアーム357の基端は、ガイド棒355にスライド可能に嵌合するとともに、ボールねじ356に螺合している。ボールねじ356の一端は、アームベース354に取り付けたアーム駆動モータ358にギヤ359を介して連結されている。これにより、アーム駆動モータ358を駆動すると、アーム357の間隔が広狭してバイアル瓶3の把持と解放が可能になっている。アーム357の先端には、バイアル瓶3を押圧するパッド360が取り付けられている。回動軸353の下端は、取付ベース351に取り付けた回転駆動モータ361にギヤ362を介して連結されている。これにより、アームベース354は、回動軸353を中心に回動可能になっている。

[0079] 基台352には、回動軸353の周囲にアームベース354の回動位置を検出するための3つの位置検出センサ363a, 363b, 363cが取り付けられている。これにより、アーム357は、第1搬送ロボット150又は第2搬送ロボット250で搬送されるバイアル瓶3を受け取る第1受渡し位置と、撮像部400にバイアル瓶3を引き渡す第2受渡し位置と、キャッピング部600にバイアル瓶3を引き渡す第3受渡し位置(本実施形態では第2受渡し位置と同じ)と、第4搬送ロボット450にバイアル瓶3を引き渡す第4受渡し位置とに回動可能になっている。また、回動軸353には、バイアル瓶3がアーム357で把持可能な位置にあることを検出するバイアル検出センサ364が取り付けられている。さらに、アームベース354には、アーム357の開閉位置を検出する位置検出センサ365が取り付けられている。

[0080] 前記構成の第3搬送ロボットの動作を図36のフローチャートに従って説明すると、ステップS351で原点の第1受渡し位置に移動し、ステップS352で空バイアル瓶か否か判断する。空バイアル瓶でなければ、ステップS353に進み、ここで第1受渡し位置のバイアル瓶を検出すると、ステップS354でバイアル瓶を把持し、ステップS355で第2受渡し位置に移動し、ステップS356で撮影許可信号をPC801に送信する。ステップS357でPC801から撮影完了信号を受信すると、ステップS358で第3受渡し位置に移動し、ステップS359でキャッピング部600に受け渡し、ステップS360でアーム357を開放し、ステップS361でその場で待機する。ステップS362で機器制御装置802からキャップ装着信号を受信すると、ステップS363でバイアル瓶を把持し、ステップS364で第4受渡し位置に移動し、ステップS365で受渡しを確認すると、終了する。また、ステップS352で空バイアル瓶3であれば、ステップS366に進み、ここで第1受渡し位置のバイアル瓶3を検出すると、ステップS367でバイアル瓶3を把持し、ステップS364で第4受渡し位置に移動し、ステップS365で受渡しを確認すると、終了する。

[0081] 7. 撮像部400

撮像部400は、図5に示すように、本体10に取り付けられた支持部材401の先端にレンズが下向きになるようにデジタルカメラ402を取り付けたものである。デジタルカメラ402は、第3搬送ロボット350によって搬送された錠剤充填済のバイアル瓶3の上

方からバイアル瓶3の内部を撮影できるようになっている。支持部材401は、機器制御装置802によって駆動制御される図示しない駆動モータにより、本体に対して前後左右に水平移動可能であるとともに、垂直方向に昇降可能になっている。

[0082] 撮像部400に対する機器制御装置802の撮像初期化動作を図37に示すフローチャートに従って説明すると、ステップS401で本体10の電源がONすると、ステップS402でPC801の電源がオンし、これによりステップS403で装置制御アプリケーションが起動する。ステップS404で各機器に初期化信号を送信し、ステップS405で各機器の初期原点を取得する。次に、ステップS406でデジタルカメラ402の電源をソフトからの指令でONし、ステップS407〜411で初期ズーム設定、画像サイズ選択、画像品質設定、フラッシュ設定、色彩バランスをそれぞれ設定する。そしてステップS412で初期化完了信号を受信すると終了する。

[0083] 次に撮像制御動作を図38のフローチャートに従って説明する。まず、ステップS421で撮影許可信号を受信すると、ステップS422でオートフォーカス検出を行い、複数回の平均をとる。ステップS423でこの検出値に基づいてフォーカス制御を行い、ステップS424で撮影信号を送信する。ステップS425で画像ファイルにアクセスし、ステップS426で画像ファイルにデータを転送し一時保存し、ステップS427で操作表示パネル20にモニター表示する。ステップS428で手動チェックがONされ、ステップS429で画像保存許可が操作されると、ステップS430で撮影終了信号を送信して、終了する。また、ステップS429で画像保存許可が操作されなければ、ステップS431で一時保存データを消去し、再撮影のためステップS422に戻り、以上のステップを繰り返す。

[0084] このように、撮像部400では、錠剤を充填したバイアル瓶3をキャップ2で閉栓する前にその内部をデジタルカメラ402によって撮像し、画像を操作表示パネル20で確認できるため、取り出したバイアル瓶3のキャップ2を開けることなく監査作業を迅速かつ簡単に行える。また、撮像時に画像を操作表示パネル20で確認して画像が鮮明でなければ再撮影を行えるので、常に鮮明な画像を得ることができる。

[0085] 図39は、撮像部400、PC801及び機器制御装置802の間の動作フローを示す。初期処理時において、本体電源がONすると、PC801がONして装置制御アプリケ



ーションが起動する。装置制御装置802がPC801に初期化指示すると、PC801は、撮像部400のデジタルカメラ402を初期化し、装置制御装置802に送信する。次に、装置制御装置802は本体10内の各機器を初期化し、分包データ待ちとなる。

[0086] 包処理時において、PC801が機器制御装置802に分包指示信号を送信すると、機器制御装置802は、各機器を制御して分包処理を行わせる。錠剤が充填されたバイアル瓶3が撮影位置にくると、装置制御装置802はPC801にカメラ撮影指示信号を送信する。PC801は、撮像部400のデジタルカメラ402にカメラ撮影を行わせる。デジタルカメラ402がPC801にカメラ画像を送信すると、PC801は画像を保存し、装置制御装置802に撮影完了信号を送信する。装置制御装置802は、各機器に次の分包工程を行わせる。

[0087] 終了処理時において、PC801は、撮像部400のデジタルカメラ402にカメラクローズ処理を行わせる。また、本体電源がOFFすると、機器制御装置802は撮像部400のデジタルカメラ402にカメラクローズ処理を行わせる。

[0088] 図40は、PC801、機器制御装置802及びオペレータの間の動作フローを示す。分包完了時において、機器制御装置802は、バイアル瓶3を取出口30a-cに搬送して保管し、PC801に分包完了通知を行う。これにより、PC801は、操作表示パネル20の図45に示す処理中処方一覧画面1.1に分包完了した処方を表示する。オペレータが処方箋のバーコードを読み取らせると、機器制御装置802は該当するバイアル瓶3が保管されている取出口30a-cの7SEG表示を点滅させる。この取出口30a-cからオペレータがバイアル瓶3を取り出すと、機器制御装置802は、PC801に取出通知を行う。PC801は、操作表示パネル20に図46に示すバイアル瓶取り間違い確認画面1.1.1を開く。そして、オペレータが処方内容を確認し、画面の写真画像をタッチすると、PC801は図47に示すバイアル内部写真表示画面1.1.1.1を表示する。

[0089] 分包完了確認後において、オペレータは、図61に示す払出バイアル写真一覧画面1.5を見て処方を指定するか、バイアル瓶3のラベルのバーコードを読み込ませると、PC801は操作表示パネル20に図63に示す写真表示画面1.6.1を開き、バイアル瓶3の内部写真を表示する。

[0090] 8. 外部錠剤供給部による錠剤取出制御

図41Aは、外部錠剤供給部40を示す。処方データの錠剤がピリン系等の特殊錠剤であれば、錠剤供給部300でなく、外部錠剤供給部40を使用する。外部錠剤供給部40は、モータベース41と錠剤カセット42からなる錠剤フィーダ43と、錠剤貯留ケース44からなっている。モータベース41は、錠剤供給部300のモータベース341の案内通路341cの出口がモータベース341の背面に形成されているのに対し、案内通路45の出口がモータベース41の下面に形成されている以外は、前記錠剤供給部300のモータベース341と同様である。錠剤カセット42は錠剤供給部300の錠剤カセット342と同様である。錠剤貯留ケース44は、錠剤供給部300と異なり、モータベース41の下方に設けられている。錠剤貯留ケース44は、上端に案内通路45に連通する入口44aと、下端に出口44bを有している。出口44bには、シャッタ46がピン47を中心に回動可能に設けられている。シャッタ46には、図41Bに示すように、閉鎖位置と開放位置でセンサ48a, 48bによって検出される被検出片46aが設けられている。また、シャッタ46は、ばね49により閉塞方向に付勢されている。そして、錠剤カセット42より錠剤がモータベース41の案内通路45を介して錠剤貯留ケース44に排出されると、オペレータがバイアル瓶3を把持してシャッタ46に押し付けることで、手動でバイアル瓶3に錠剤を充填することができる。

[0091] この外部錠剤供給部40による錠剤取出制御を図42のフローチャートに従って説明すると、ステップS41で処方データを受信すると、ステップS42で外部錠剤供給部の指示か否かを判断し、外部錠剤供給部の指示でなければ通常の錠剤取出制御を行う。外部錠剤供給部の指示であれば、ステップS43で外部錠剤供給部40で処方データに該当する錠剤カセット42の検出を行い、ステップS44で錠剤の排出を行う。次に、ステップS45でバイアル瓶サイズを選択し、ステップS46で印字データを作成し、ステップS47で印字データをラベリング部200に送信する。ステップS48で第1搬送ロボット150によりバイアル瓶3をラベリング部200に搬送し、ステップS49でラベリング部200により印字及びラベリングを行い、ステップS50で第1搬送ロボット150によりバイアル瓶3を第3搬送ロボット350に受け渡す。ステップS51で第3搬送ロボット350によりバイアル瓶3を搬送し、第4搬送ロボット450に受け渡し、ステップS52で第4搬送ロボット450によりバイアル瓶3を保管部700へ搬送する。そして、ステップS53で

オペレータがバイアル瓶3を取出口30a-cから取り出すと、ステップS54で錠剤を充填したか否かを問い、充填したのであればステップS55で撮影を省略するか否かを問い、省略するのであれば、ステップS56で保管部700の保管データを消去する。オペレータはステップS57で肉眼でバイアル瓶3内を確認し、ステップS58で外部キャップ収納部50からキャップ2を取り出して閉栓する。

[0092] ステップS55で、撮影を行うのであれば、ステップS59で撮影ボタンが押され、ステップS60でバイアル瓶3が戻され、ステップS61で第3搬送ロボット350および第4搬送ロボット450が空いていなければ、ステップS62で割込処理を行う。空いていれば、ステップS63で第4搬送ロボット450によりバイアル瓶3を第3搬送ロボット350に受け渡し、第3搬送ロボット350によりバイアル瓶3を撮影部400に搬送する。ステップS64でバイアル瓶3が撮影位置に位置したことを検出し、ステップS65で撮影が完了すると、ステップS66で第3搬送ロボット66によりバイアル瓶3を第4搬送ロボット450に受け渡し、ステップS67で第4搬送ロボット450によりバイアル瓶3を保管部700に搬送する。ステップS68でバイアル瓶3が取り出されると、ステップS56に戻って、オペレータは肉眼でバイアル瓶内を確認し、ステップS58で外部キャップ収納部50からキャップ2を取り出して閉栓する。

[0093] 9. 操作表示パネル

次に、操作表示パネル20における表示および操作の実施例について説明する。本体10のパワーボタンをオンすると、PC801と装置制御装置802がオンし、装置制御装置802は各機器の初期設定を行い、各機器の位置情報をPC801に送信する。これにより、初期化が完了し、PC801は待機状態となる。

[0094] <メインメニュー画面>

待機状態では、操作表示パネル20には、図43に示すメインメニュー画面0.0が開く。“AUTOMATIC(自動)”ボタン、“CURRENT DRUG TABLE”ボタン、“CASSETTE CONTROL”ボタン、“DISCONNECT COMMUNICATION”ボタン、“TIMER SETTING/PROGRAM VERSION”ボタンをそれぞれ押下してOKすると、図44の自動払出画面1.0、図67の薬品テーブル一覧画面2.0、図69の錠剤カセットコントロール画面3.0、図70のホスト接続切断画面4.0、図71の日次更新時間設定画面5.0がそ

れぞれ開く。

[0095] <自動払出画面>

図44に示す自動払出画面1.0において、“COMPLETED”タブ、“FILL CASSETTE”タブ、“TRANSACTION”タブ、“HISTORY”タブ、“TO BE FILLED”タブ、“PHOTO”タブ、“MANUAL”の各タブをクリックすると、図45の処理中処方一覧画面1.1、図48の薬品充填カセット指定画面1.2、図58の処理済処方一覧画面1.3、図59の充填履歴薬品選択画面1.4、図61の払出機送信前処方一覧画面1.5、図62の払出バイアル写真一覧画面1.6、図64の手動払出カセット指示画面1.7がそれぞれ開く。

[0096] <処理中処方一覧画面>

図45の処理中処方一覧画面1.1では、払出処理中の処方が一覧表示される。充填完了のバイアル瓶を取出口から取り出すと、図46のバイアル瓶取り間違い確認画面1.1.1が開き、取り出したバイアル瓶の処方及び中身の確認を促す。このバイアル瓶取り間違い確認画面1.1.1の画面上の写真の部分タッチすることで、図47のバイアル瓶内部写真表示画面1.1.1.1が開き、バイアル瓶内部の写真が拡大表示される。

[0097] <薬品充填カセット指定画面>

図48の薬品充填カセット指定画面1.2では、薬品を充填する錠剤カセットを指定する。錠剤カセット番号を入力してOKすると、当該錠剤カセットに錠剤が登録されていない場合は、図49の新規薬品登録画面1.2.1aが開き、既に登録されていれば図52のNDCコードチェック画面1.2.1bが開く。“LIST”を押下げすると、図55のカセット一覧画面1.2.2が開き、“STOCKS”ボタンを押下すると、図56のカセット別錠剤在庫数一覧画面1.2.3が開く。

[0098] 図49の新規薬品登録画面1.2.1aでは、指定した錠剤カセットに登録する錠剤と親子カセット情報を設定する。頻繁に払い出され量が多い錠剤は1つの錠剤カセットでなく、複数の錠剤カセットに充填する。ここで、メインとなる錠剤カセットを親カセット、サブとなる錠剤カセットを子カセットという。“ENTER”ボタンを押下すると指定された錠剤カセットに錠剤が登録され、図52のNDCコードチェック画面1.2.1bが開く。“DATA BASE”ボタンを押下すると、図50の薬品一覧表示画面1.2.1a.1が開き、NDCマスターの内容が一覧表示される。この薬品一覧表示画面1.2.1a.1で、削除したい薬

品を選択して“DELETE”ボタンを押下げると、図51のNDCマスター薬品削除画面1.2.1a.1.1が開き、一覧で選択された薬品をNDCマスターより削除してよいかどうかの確認を行い、よい場合は削除する。

[0099] 図52のNDCコードチェック画面1.2.1bでは、入力された錠剤カセット情報と、充填しようとする薬品に印字されているバーコード情報を読み取ることにより、充填薬品の正誤チェックを行うことができる。NDCコードを手入力し、“ENTER”ボタンを押すことで、バーコードを使用したときと同じ動作が可能である。チェックがOKで、OKすると、図53の錠剤充填画面1.2.1b.1が開く。ここで、錠剤の充填情報を入力し、OKすると、図54の充填確認画面1.2.1b.1.1が開き、入力された充填情報で正しいかどうかのチェックを行い、OKであれば“RESTART”ボタンを押下する。

[0100] 図55のカセット一覧画面1.2.2では、錠剤カセットと該錠剤カセットの登録されている薬品が一覧表示される。錠剤カセットを選択し、OKすることで、新規薬品登録画面1.2.1aにその情報を受け渡しする。

[0101] 図56のカセット別錠剤在庫数一覧画面1.2.3では、錠剤カセットに登録されている錠剤の在庫数が一覧表示される。在庫数の変更を行うために、錠剤カセットを選択して“UPDATE”ボタンを押下すると、図57の錠剤歳個数変更画面1.2.3.1が開き、錠剤の変更数を設定することができる。

[0102] <処理済処方一覧画面>

図58の処理済処方一覧画面1.3では、処理済処方を一覧表示される。充填不良やコンタミがあった処方を選択して“REFILL VIAL”を押下すると、選択処方の再払出しを指示することができる。

[0103] <充填履歴薬品選択画面>

図59の充填履歴薬品選択画面1.4では、薬剤カセットに充填された錠剤が一覧表示される。錠剤を選択し“SELECT”ボタンを押下することで、図60の充填履歴表示画面1.4.1が開き、選択された錠剤の充填履歴を一覧表示する。“SAVE”ボタンを押下するとフロッピーディスクに充填履歴データが書き込まれ、“PRINT”ボタンを押下すると充填履歴がプリントアウトされる。

[0104] <払出機送信前処方一覧画面>

図61の払出機送信前処方一覧画面1.5では、ホストコンピュータから受信した処方または手動入力された処方では機器制御装置に未送信のデータを一覧表示する。ここで、処方を選択し、“DELETE”ボタンを押下すると、当該処方を削除することができる。

[0105] <払出バイアル写真一覧画面>

図62の払出バイアル写真一覧画面1.6では、撮像部400でバイアル瓶内の錠剤を撮像された処方が一覧表示される。処方を選択して“SHOW”ボタンを押すと、図63の写真表示画面1.6.1が開き、選択された処方のバイアル瓶内部の写真が表示される。本体10の取出口から取り出したバイアル瓶のラベルのバーコードを読み取ることで、図63の写真表示画面1.6.1でそのバイアル瓶内部の写真を表示させることができる。これらの写真を見て、処方通りに錠剤が充填されているか、コンタミ(contamination)が無いかを監査することができる。

[0106] <手動払出カセット指示画面>

図64の手動払出カセット指示画面1.7では、ホストコンピュータから処方データを受信しない場合に、手動で処方データを入力して錠剤を払い出すことができる。この手動払出カセット指示画面1.7でカセット番号を入力してOKすると、図65の手動払出錠数指定画面1.7.1が開き、払出錠剤数量、バイアル瓶の種類、キャップの有無を指定し、データを送信する。カセット番号が分からない場合は、図64の手動払出カセット指示画面1.7で“LIST”ボタンを押下すると、図66のカセット一覧画面1.7.2が開き、錠剤カセットとその錠剤カセットの登録されている薬品を一覧表示される。ここで錠剤カセットを選択し、OKすると、手動払出カセット指示画面1.7にその上方を受け渡す。

[0107] <薬品テーブル一覧画面>

図67の薬品テーブル一覧画面2.0では、現在登録されている薬品マスターを一覧表示することができる。薬品を選択し、“DELETE”ボタンを押下すると、図68の削除薬品確認画面2.1が開き、ここで選択された錠剤を薬品マスターから削除してもよいかどうかの確認を行い、よい場合は削除を行う。

[0108] <錠剤カセットコントロール画面>

図69の錠剤カセットコントロール画面3.0では、錠剤の充填やモータベースのメンテ

ナンスのために錠剤カセットを定位置に移動させることができる。カセット番号を入力し、“CENTER”ボタンを押下して“SEARCH”ボタンを押下すると、ドラムが回転し、指定の錠剤カセットを自動的に現在位置から本体正面の定位置に移動させることができる。“<<”ボタンまたは“>>”ボタンを押下すると、ドラムを左または右に1ピッチ移動させることができる。

[0109] <ホスト接続切断画面>

図70のホスト接続切断画面4.0では、本装置の動作中に機械トラブル等があったためにアプリケーション終了処理を行う場合の処方中のデータの残処理をどうするかを指定する。通信を遮断し、未処理Rxデータを削除し、バイアル充填アプリケーションを閉じる場合は上のチェック項目を選択して、OKする。また、通信を遮断し、自動払出画面1.0に戻り、待ち行列に残っている全ての未払出Rxデータを完了する場合は、下のチェック項目を選択して、OKする。

[0110] <日次更新時間設定画面>

図71の日次更新時間設定画面5.0では、バックアップデータの日次更新を実行する時間を入力してOKすることで設定することができる。“PROGRAM VERSION”ボタンを押下することで、図72のプログラムバージョン情報表示画面5.1が開き、プログラムバージョンを表示することができる。

## 請求の範囲

- [1] 垂直方向に中心線を有し該中心線の回りに回転可能に支持した筒状のドラムと、  
該ドラムを回転駆動するドラム駆動手段と、  
前記ドラムの外面に取り付けた複数の錠剤カセット装着台と、  
錠剤を収納し前記錠剤カセット装着台に着脱可能に装着される錠剤カセットと、  
該錠剤カセットから排出される錠剤を前記ドラムの内側に案内する案内通路と、  
前記ドラムの内側に中心線に沿って昇降可能にかつ中心線の回りに回転可能に  
設けられ、バイアル瓶を把持する1対のアームを有し、該アームに把持したバイアル  
瓶を前記ドラムの上端または下端の開口部より外側に位置する受渡し位置と、前記  
案内通路を介して排出される錠剤を充填する錠剤充填位置との間で搬送する搬送ロ  
ボットと、  
該搬送ロボットで把持したバイアル瓶の開口部が前記案内通路の出口と一致する  
ように、前記ドラムと前記搬送ロボットの少なくともいずれかの位置を制御する制御手  
段とを備えたことを特徴とする錠剤収納取出装置。
- [2] 前記案内通路は、前記錠剤カセットから排出される錠剤を貯留する貯留部を有し、  
該貯留部の底に出口と該出口を開閉するシャッタとを設けたことを特徴とする請求項  
1に記載の錠剤収納取出装置。
- [3] 前記シャッタは、前記貯留部の出口の開閉状態を検出する検出手段を有し、  
前記制御手段は、前記検出手段が貯留部の出口の開状態を検出したときに前記  
搬送ロボットを停止させることを特徴とする請求項2に記載の錠剤収納取出装置。
- [4] 前記シャッタの下方に、前記貯留部から排出される錠剤を前記搬送ロボットに把持  
されたバイアル瓶の開口部に案内するガイド部材を設けたことを特徴とする請求項2  
または3に記載の錠剤収納取出装置。
- [5] 前記ガイド部材は、前記搬送ロボットのアームに取り付けられていることを特徴とす  
る請求項4に記載の錠剤収納取出装置。
- [6] 前記シャッタは前記貯留部の出口を常に閉塞する方向に付勢され、  
前記シャッタは前記搬送ロボットが移動したときに前記ガイド部材が当接して前記  
貯留部を開放する当接部を有することを特徴とする請求項5に記載の錠剤収納取出



装置。

- [7] 前記搬送ロボットは、  
前記ドラムの中心線に沿って延びる昇降ガイドを有し、上下端を前記ドラムの中心線の回りに回転可能に支持されたフレームと、  
前記昇降ガイドに昇降可能に取り付けられ、前記アームを有するベースと、  
前記フレームを前記ドラムの中心線の回りに回転駆動する回転駆動手段と、  
前記ベースを昇降させる昇降駆動手段と、  
前記アームを駆動するアーム駆動手段とからなることを特徴とする請求項1に記載の錠剤収納取出装置。
- [8] 前記搬送ロボットは、  
前記ベースに水平方向に進退可能に取り付けられたブームと、  
該ブームを水平方向に進退させる水平駆動手段とをさらに有し、  
該ブームの先端に前記アームが取り付けられていることを特徴とする請求項7に記載の錠剤収納取出装置。
- [9] 前記アームは、該アームに把持したバイアル瓶の開口が真上に向く水平位置と略45°斜め上に向く傾斜位置とに揺動可能に設けられ、  
前記ブームは、前記アームを揺動させる揺動手段を有することを特徴とする請求項8に記載の錠剤収納取出装置。
- [10] 前記アームは、把持するバイアル瓶の高さ方向に延びる軸を有するローラを当該バイアル瓶の一方の側に2つ、他方の側に2つまたは1つ設けて、バイアル瓶の側面を4点または3点で支持することを特徴とする請求項1に記載の錠剤収納取出装置。
- [11] 前記アームは、把持するバイアル瓶の高さ方向に延びる軸を有するローラを当該バイアル瓶の上部および下部の一方の側にそれぞれ2つ、他方の側にそれぞれ2つまたは1つ設けて、バイアル瓶の側面を8点または6点で支持することを特徴とする請求項1に記載の錠剤収納取出装置。
- [12] 前記ドラム駆動手段は、  
モータと、  
該モータの駆動力を前記ドラムに伝達する伝達機構と、

前記モータから前記ドラムに駆動力を伝達する伝達位置と前記モータから前記ドラムへの駆動力を遮断する遮断位置とに前記伝達機構を移動させる移動手段とからなることを特徴とする請求項1に記載の錠剤収納取出装置。

[13] 前記伝達機構は、前記モータと前記ドラムの間に中間伝達機構をさらに有し、前記移動手段は前記中間伝達機構を前記伝達位置と前記遮断位置とに移動させることを特徴とする請求項12に記載の錠剤収納取出装置。

[14] 前記移動手段は、外部から手動で操作可能なレバーを備えたことを特徴とする請求項12または13に記載の錠剤収納取出装置。

[15] 前記ドラムの回転方向の原点を検出する原点検出手段と、  
前記原点検出手段がドラムの原点を検出するまで前記ドラム駆動手段により前記ドラムを回転させてドラムの原点を探索する原点探索手段とを設けたことを特徴とする請求項12に記載の錠剤収納取出装置。

[16] 前記原点検出手段は、隣接する第1センサと第2センサからなり、第1のセンサが先に原点を検出するとその位置を左の回転限界とし、第2のセンサが先に原点を検出するとその位置を右の回転限界とすることを特徴とする請求項15に記載の錠剤収納取出装置。

[17] 前記原点検出手段は、前記第1センサと第2センサの間に第3センサを有し、前記ドラム駆動手段は、第1センサと第2センサのいずれかが原点を検出して第3センサが原点を検出すると、ドラムを停止することを特徴とする請求項16に記載の錠剤収納取出装置。

[18] 前記ドラムの前記原点からの回転位置を検出するドラム回転位置検出手段と、  
前記原点検出手段がドラムの原点を検出すると、前記ドラム回転位置検出手段により検出した回転位置をリセットすることを特徴とする請求項15から17のいずれかに記載の錠剤収納取出装置。

[19] 前記ドラムは、少なくとも2つの断面円弧形状の胴部材と、該胴部材の上端および下端に取り付けた回転支持リングとからなり、  
前記胴部材の少なくとも1つは、その上端および下端が前記回転支持リングに回動可能に取り付けられて、ドラムの内部を開閉可能であるとともに、閉鎖状態を保持す

る保持部材を有することを特徴とする請求項1に記載の錠剤収納取出装置。

- [20] 垂直方向に中心線を有し該中心線の回りに回転可能に支持した筒状のドラムと、  
該ドラムを回転駆動するドラム駆動手段と、前記ドラムの外面に取り付けた複数の錠剤カセット装着台と、該錠剤カセット装着台に着脱可能に装着される錠剤カセットと、  
該錠剤カセットから排出される錠剤を前記ドラムの内側に案内する案内通路とからなり、処方に応じた錠剤を供給する錠剤供給部と、  
多数のバイアル瓶をサイズ毎に収納し、処方データに応じた錠剤を充填するのに  
適当なサイズのバイアル瓶を1個ずつ供給するバイアル瓶供給部と、  
バイアル瓶を閉栓するキャップを収納し、1個ずつ供給するキャップ供給部と、  
前記キャップ供給部から供給されたキャップを前記錠剤が充填されたバイアル瓶に  
閉栓するキャッピング部と、  
錠剤が充填されキャップで閉栓されたバイアル瓶をオペレータが取り出せるように  
保管する保管部と、  
前記バイアル瓶収納取出部から取り出したバイアル瓶を把持して搬送する第1搬送  
ロボットと、  
バイアル瓶を把持する1対のアームを有し、前記ドラムの内部に中心線に沿って昇  
降可能にかつ中心線の回りに回転可能に設けられ、バイアル瓶を把持して搬送する  
第2搬送ロボットと、  
前記第1搬送ロボットにより搬送される空のバイアル瓶を第2バイアル瓶搬送アーム  
に受け渡すとともに、前記第2バイアル瓶搬送アームにより搬送される錠剤が充填さ  
れたバイアル瓶を前記バイアル瓶閉蓋部に受け渡す第3搬送ロボットと、  
前記第3搬送ロボットにより搬送されるバイアル瓶を前記保管部に搬送する第4搬  
送ロボットとを備えたことを特徴とする錠剤収納取出装置。
- [21] 前記錠剤供給装置に処方データに応じた錠剤が無い場合は、前記第1搬送ロボッ  
トはバイアル瓶を前記第2搬送ロボットに受け渡すことなく前記第3搬送ロボットに受  
け渡し、該第3搬送ロボットは前記キャッピング部に受け渡すことなく前記第4搬送ロ  
ボットに受け渡すことを特徴とする請求項20に記載の錠剤収納取出装置。
- [22] バイアル瓶に充填された錠剤の監査のためにバイアル瓶を上方から撮影する撮像

部をさらに備え、

前記第3バイアル瓶搬送アームは、前記第2バイアル瓶搬送アームにより搬送される錠剤が充填されたバイアル瓶を前記錠剤撮像部に搬送してから、前記バイアル瓶閉蓋部に受け渡すことを特徴とする請求項20又は21に記載の錠剤収納取出装置。

[23] 前記バイアル瓶供給部から供給されたバイアル瓶に処方情報を印刷したラベルを貼り付けるラベリング部をさらに備え、

前記第1搬送ロボットは、バイアル瓶をラベリング部に搬送してラベルが貼り付けられたバイアル瓶を前記第2搬送ロボットに受け渡すことを特徴とする請求項20から22のいずれかに記載の錠剤収納取出装置。

[24] 垂直方向に中心線を有し該中心線の回りに回転可能に支持し、一部に第1の開口部を有する筒状の第1のドラムと、

該第1のドラムを回転駆動する第1のドラム駆動手段と、

前記第1のドラムの外側に配置され、前記第1のドラムの中心線と同軸で該中心線の回りに回転可能に支持し、一部に第2の開口部を有する筒状の第2のドラムと、

該第2のドラムを回転駆動する第2のドラム駆動手段と、

前記第1と第2のドラムのそれぞれの外面に取り付けた複数の錠剤カセット装着台と、

前記第1と第2のドラムの錠剤カセット装着台に着脱可能に装着される錠剤カセットと、

該錠剤カセットから排出される錠剤を前記第1と第2のドラムの内側に案内する案内通路と、

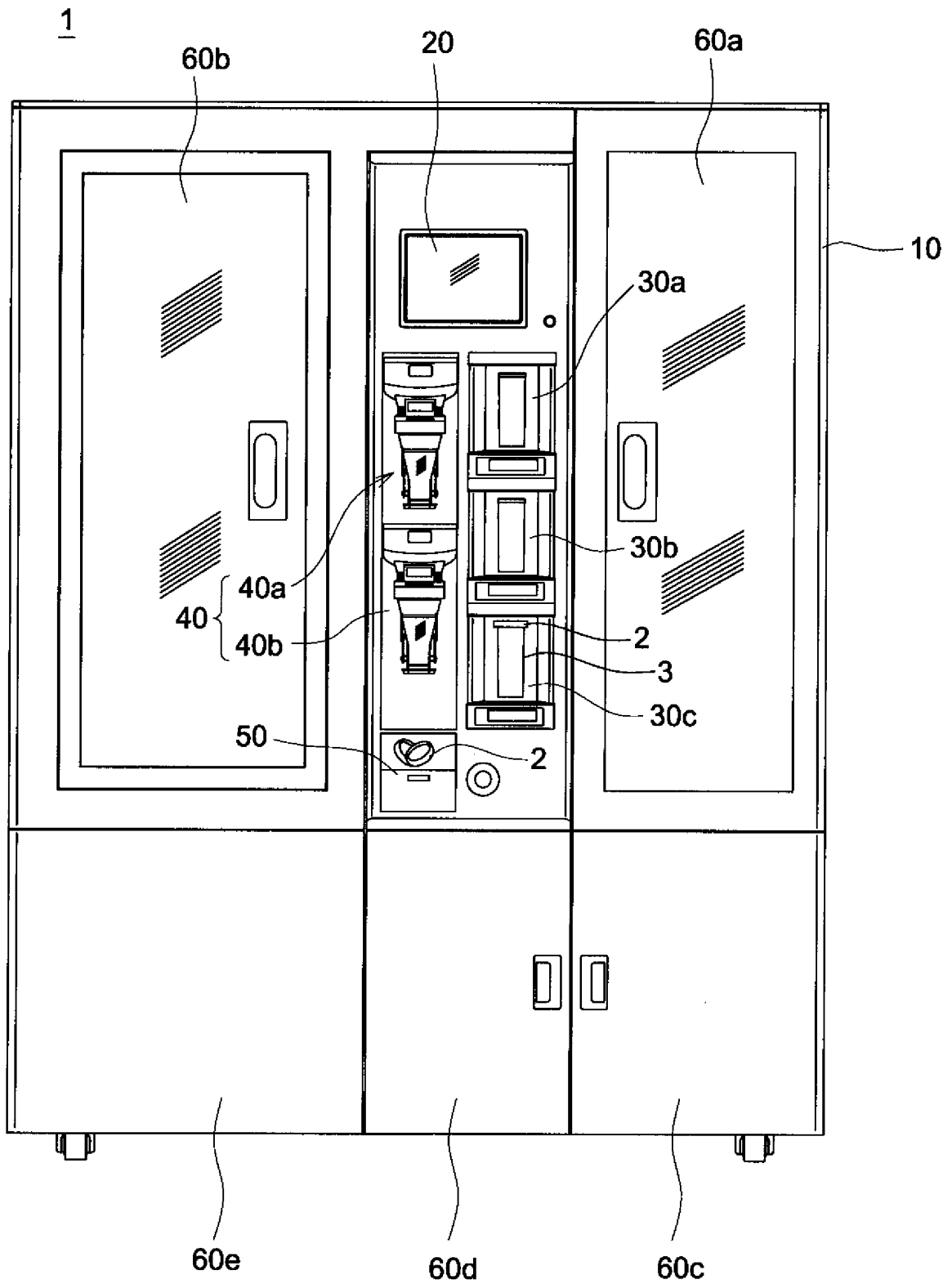
前記第1ドラムの内側に中心線に沿って昇降可能にかつ中心線の回りに回転可能に設けられ、バイアル瓶を把持する1対のアームを有し、該アームに把持したバイアル瓶を前記第1と第2のドラムの上端または下端の開口部より外側に位置する受渡し位置と、前記第1のドラムと第2のドラムの案内通路を介して排出される錠剤を充填する錠剤充填位置との間で搬送する搬送ロボットと、

該搬送ロボットで把持したバイアル瓶の開口部が前記案内通路の出口と一致するように、前記第1と第2のドラムと前記搬送ロボットの少なくともいずれかの位置を制御

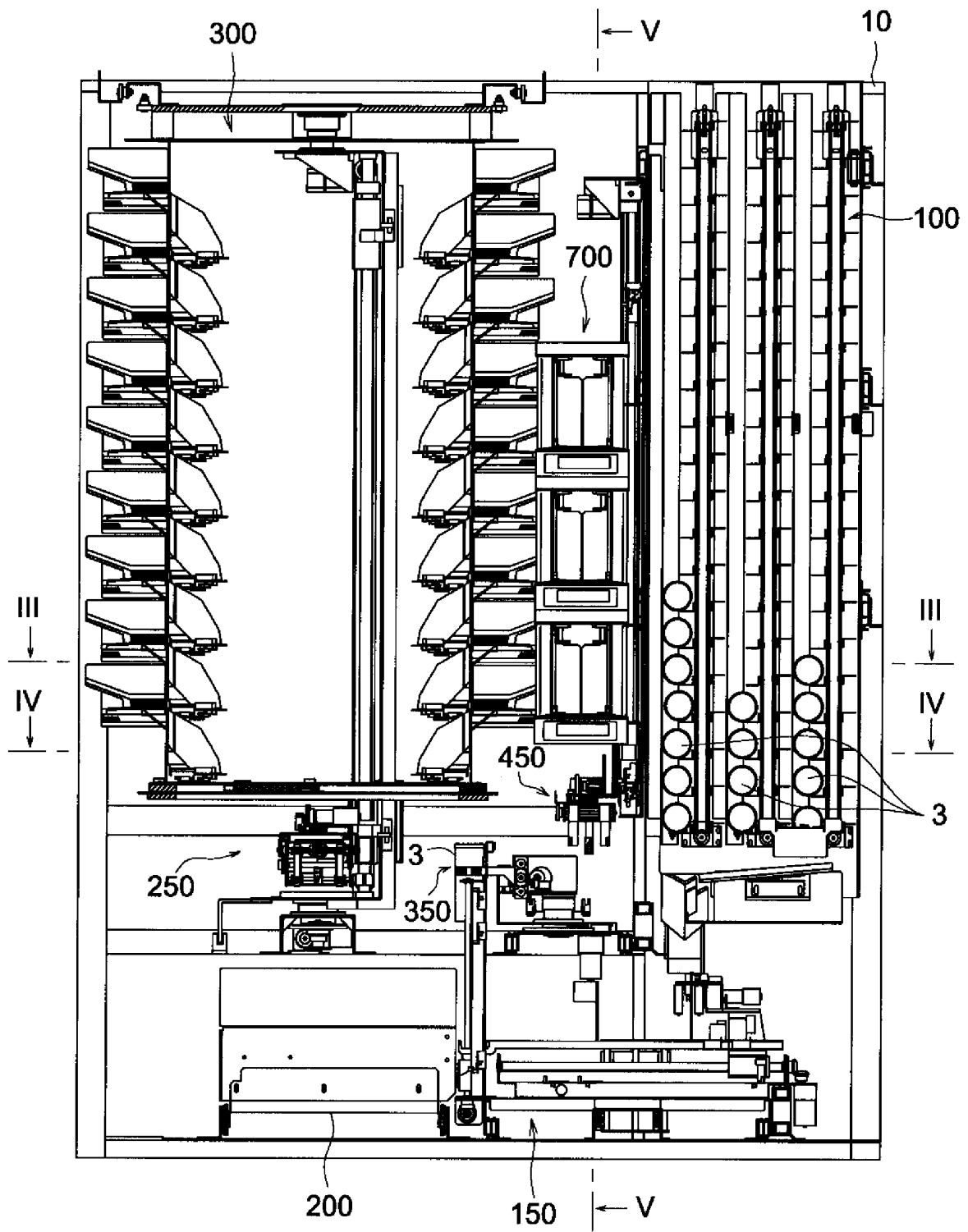
する制御手段とを備えことを特徴とする錠剤収納取出装置。

- [25] 前記第1のドラムの開口部は、周方向に複数箇所設けたことを特徴とする請求項24に記載の錠剤収納取出装置。
- [26] 垂直方向に中心線を有し該中心線の回りに回転可能に支持し、一部に第1の開口部を有する筒状の第1のドラムと、  
該第1のドラムを回転駆動する第1のドラム駆動手段と、  
前記第1のドラムの外側に配置され、前記第1のドラムの中心線と同軸で該中心線の回りに回転可能に支持し、一部に第2の開口部を有する筒状の第2のドラムと、  
該第2のドラムを回転駆動する第2のドラム駆動手段と、  
前記第1と第2のドラムのそれぞれの外面に取り付けた複数の錠剤カセット装着台と、  
、  
前記第1と第2のドラムの錠剤カセット装着台に着脱可能に装着される錠剤カセットと、  
該錠剤カセットから排出される錠剤を前記第1と第2のドラムの内側に案内する案内通路と、  
前記第1ドラムの内側に中心線に沿って昇降可能にかつ中心線の回りに回転可能に設けられ、バイアル瓶を把持する1対のアームを有し、該アームに把持したバイアル瓶を前記第1と第2のドラムの上端または下端の開口部より外側に位置する受渡し位置と、前記案内通路を介して排出される錠剤を充填する錠剤充填位置との間で搬送する主搬送ロボットと、  
前記第1ドラムの第1の開口部に、該第1のドラムの中心線に平行な軸芯線に沿って昇降可能にかつ当該軸芯線の回りに回転可能に設けられ、バイアル瓶を把持する1対のアームを有し、該アームに把持したバイアル瓶を前記主搬送ロボットと受け渡しする受渡し位置と、前記第2のドラムの案内通路を介して排出される錠剤を充填する錠剤充填位置との間で搬送する副搬送ロボットと、  
該搬送ロボットで把持したバイアル瓶の開口部が前記案内通路の出口と一致するように、前記ドラムと前記搬送ロボットの少なくともいずれかの位置を制御する制御手段とを備えたことを特徴とする錠剤収納取出装置。

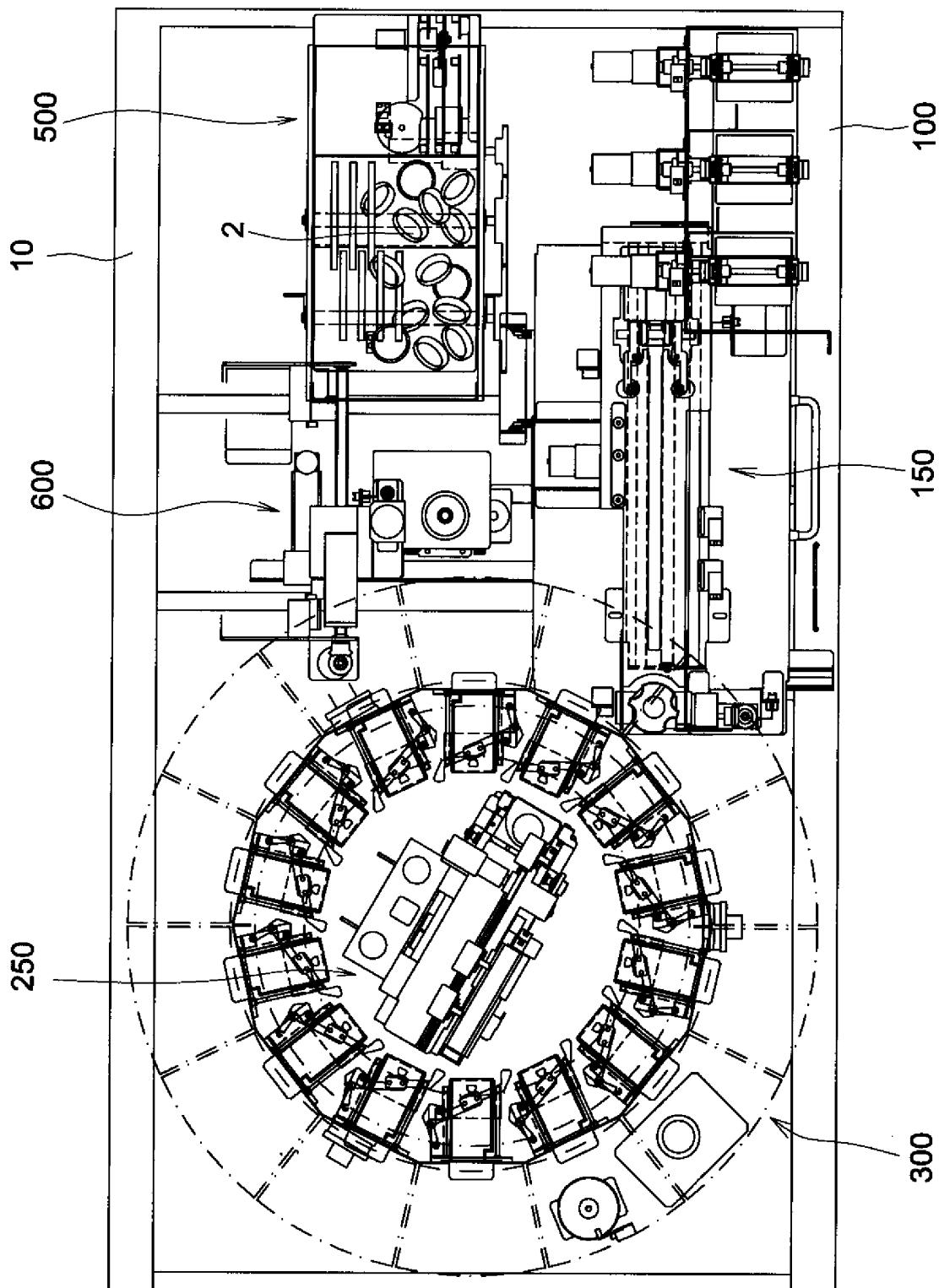
[図1]



[図2]

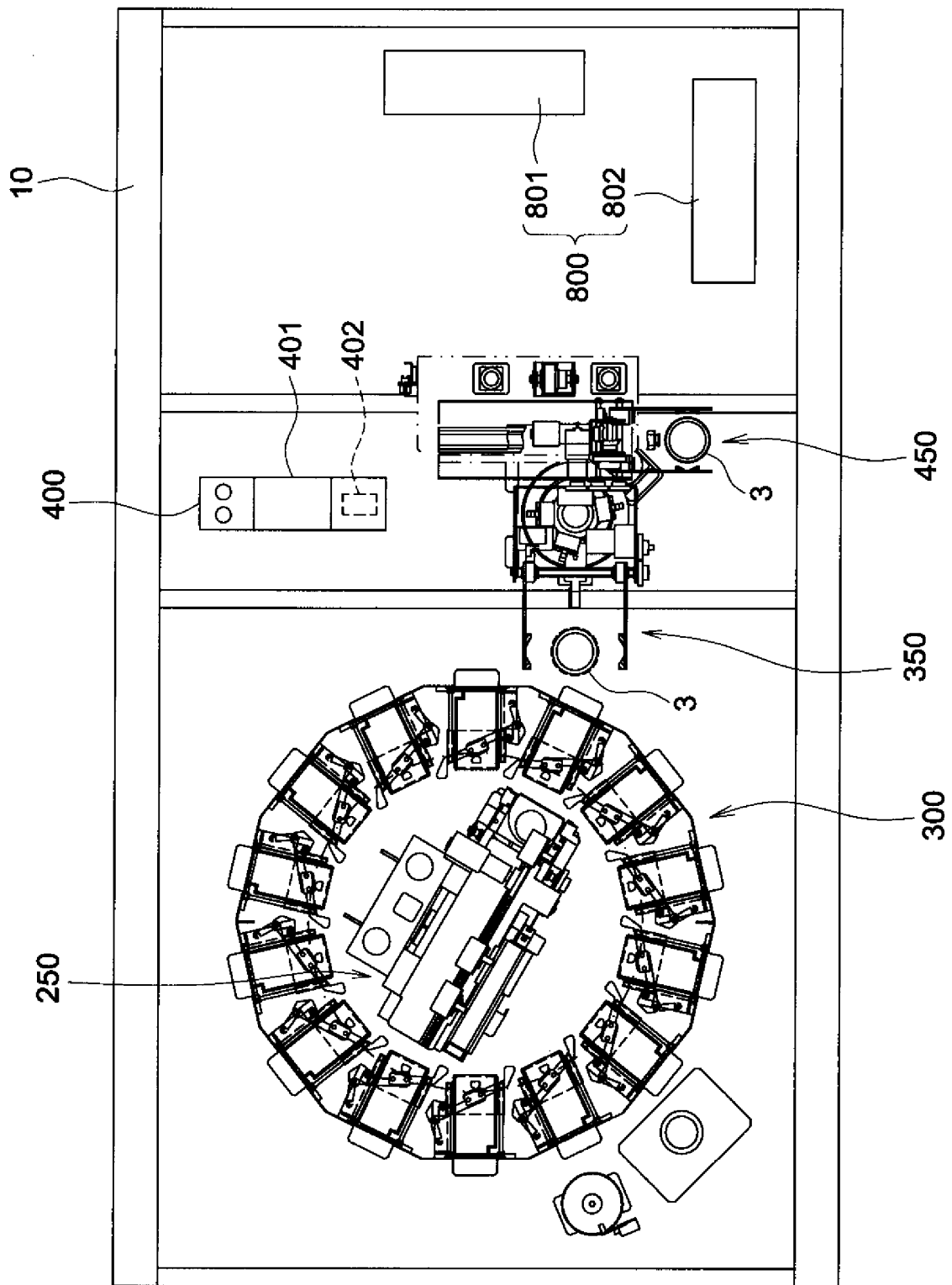


[図3]





[図4]



[図5]

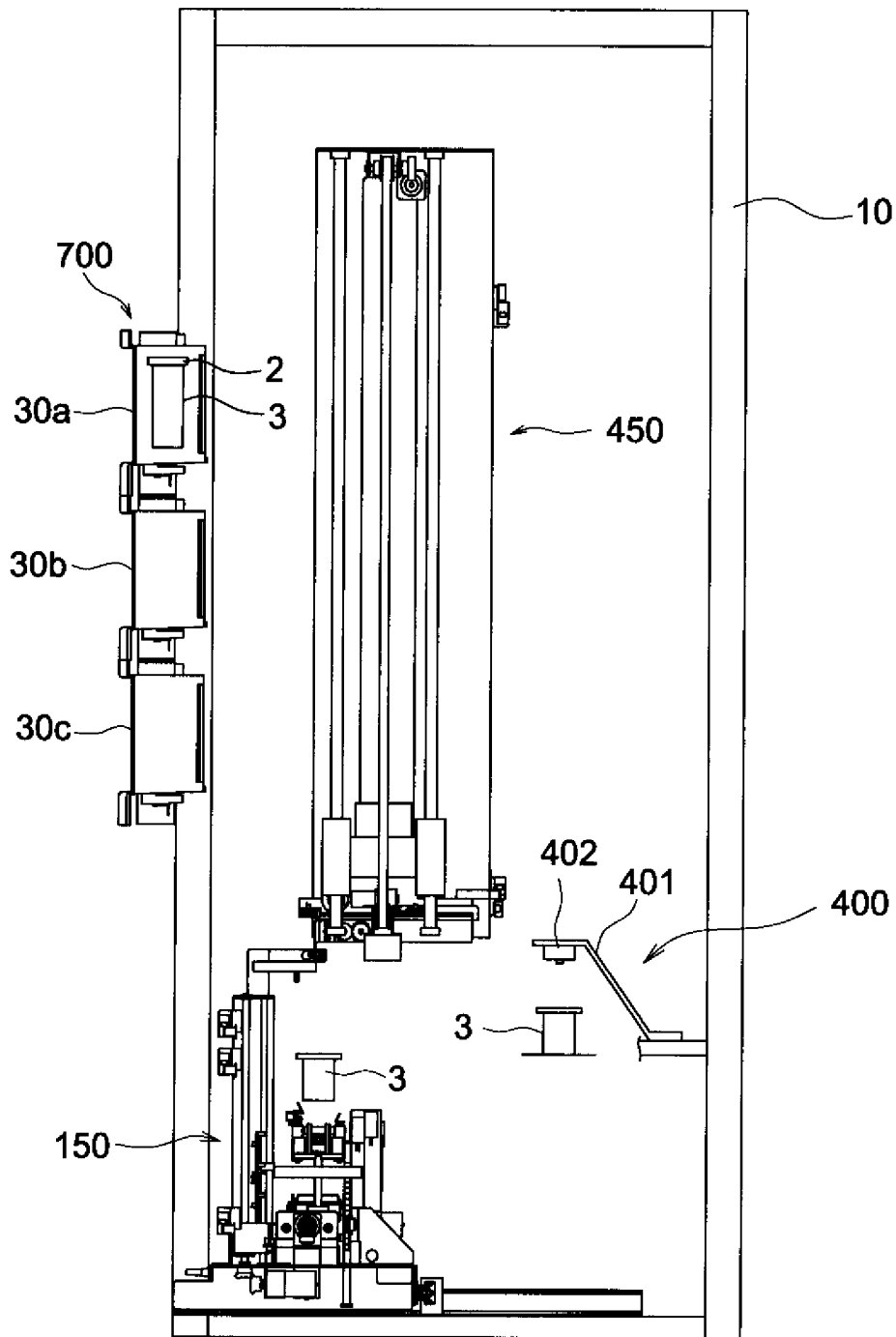
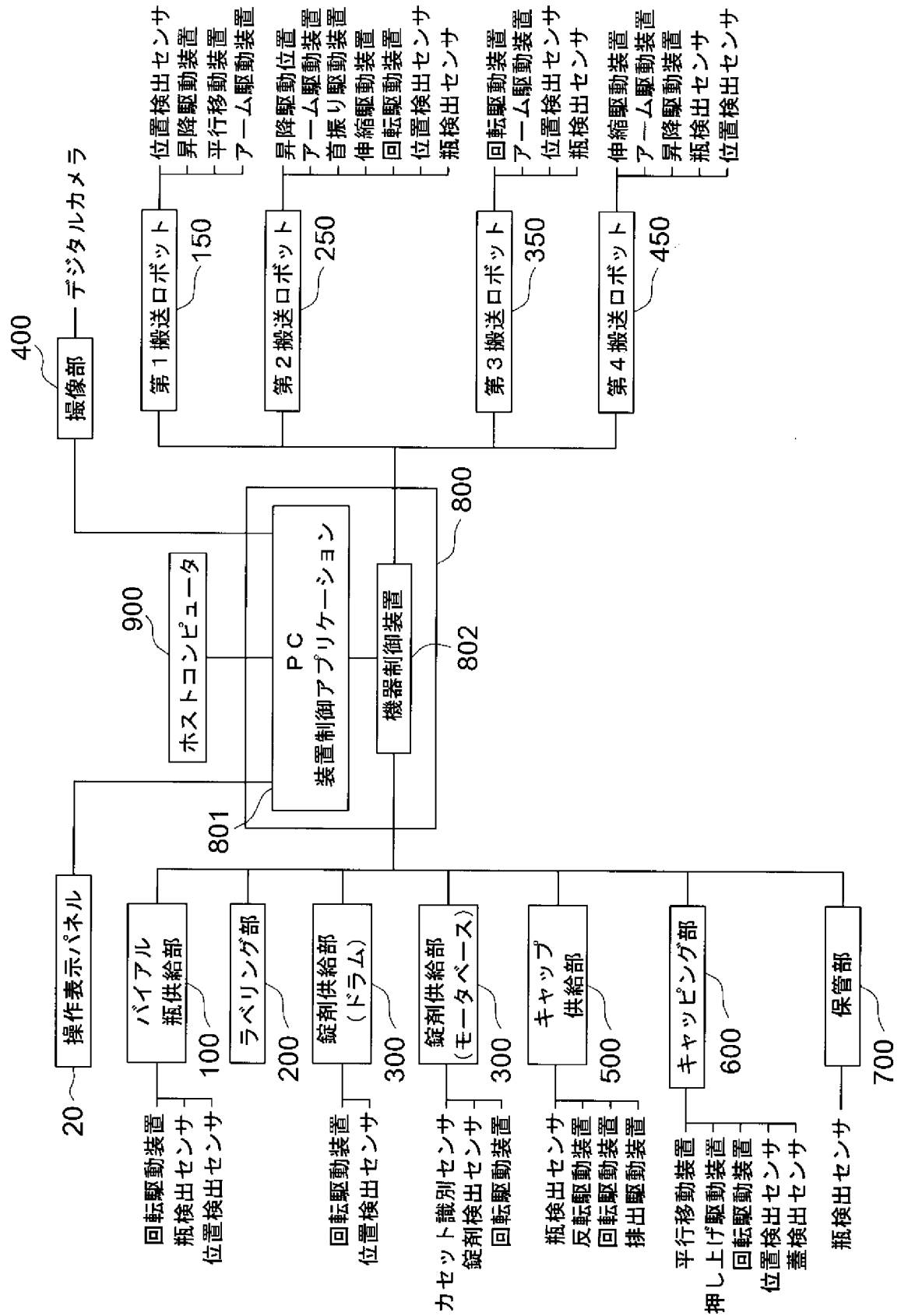
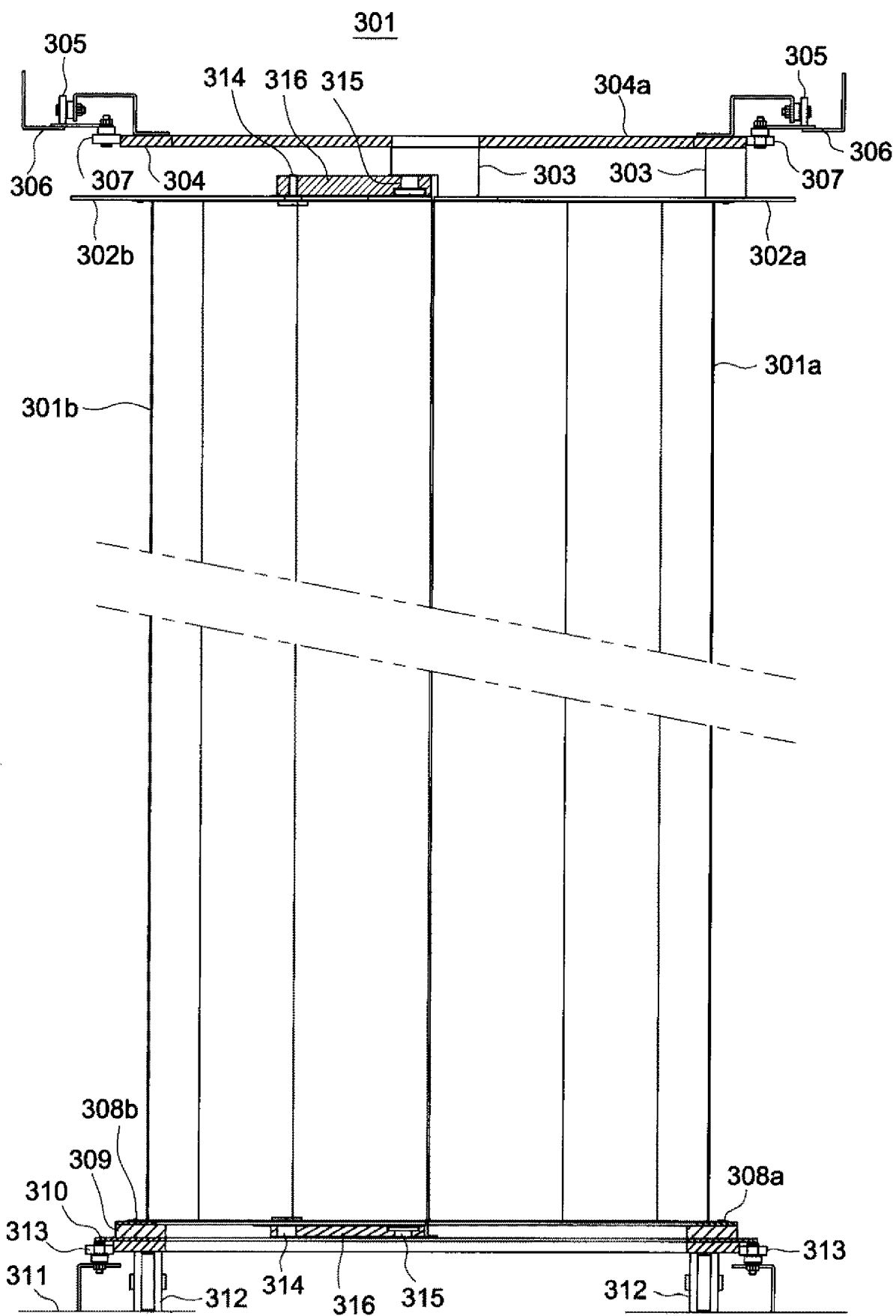


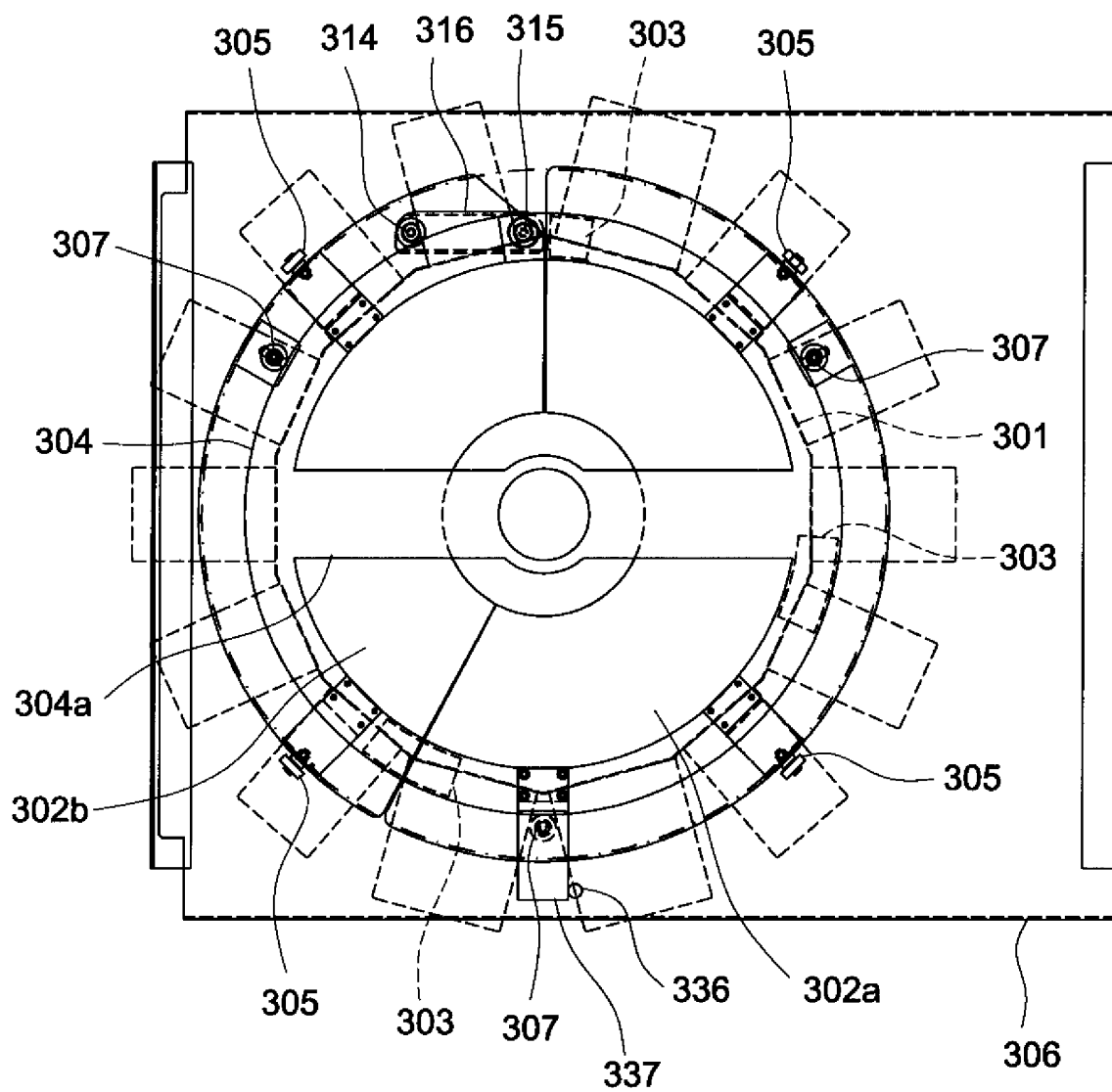
図6



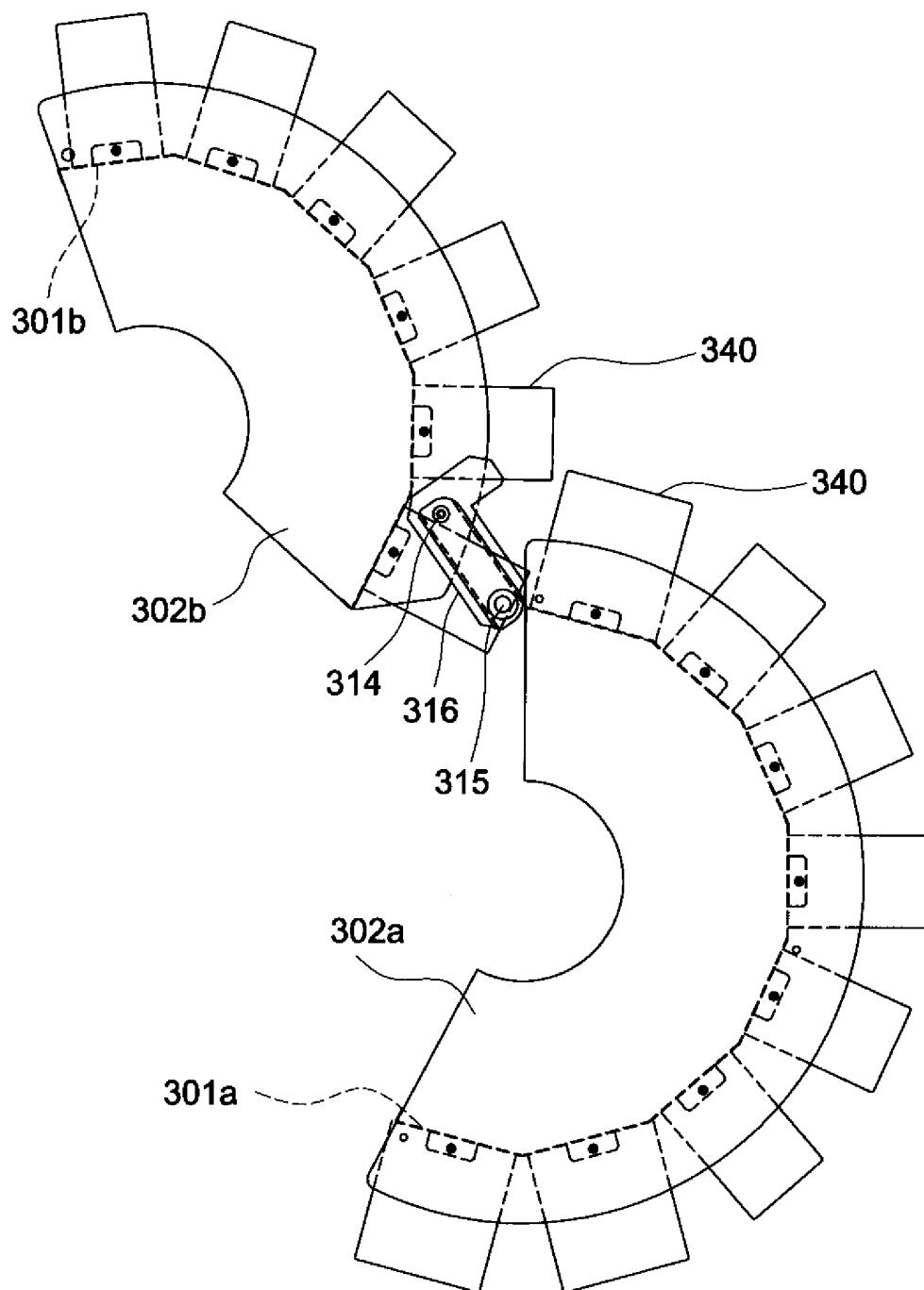
[図7]



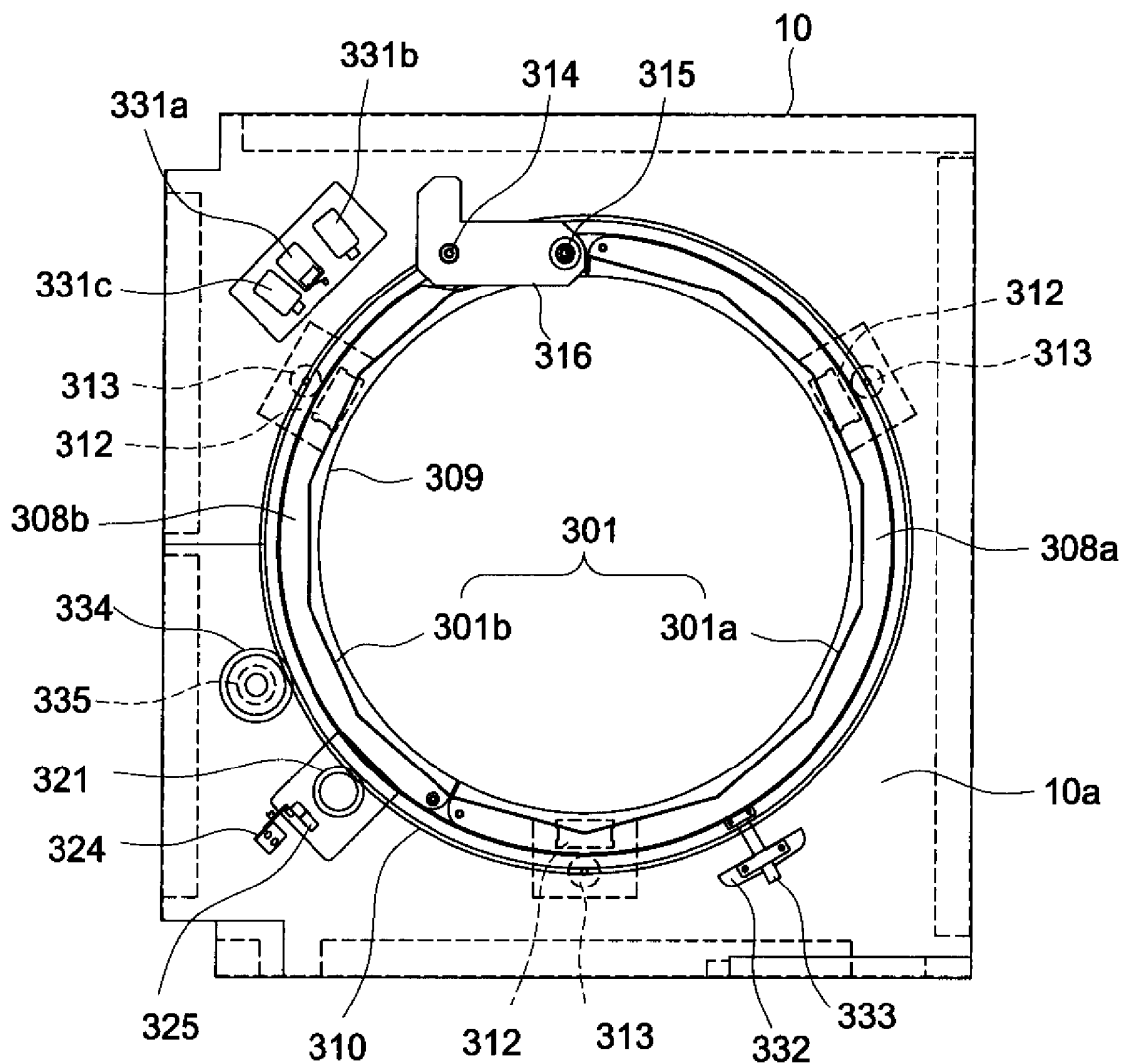
[図8]



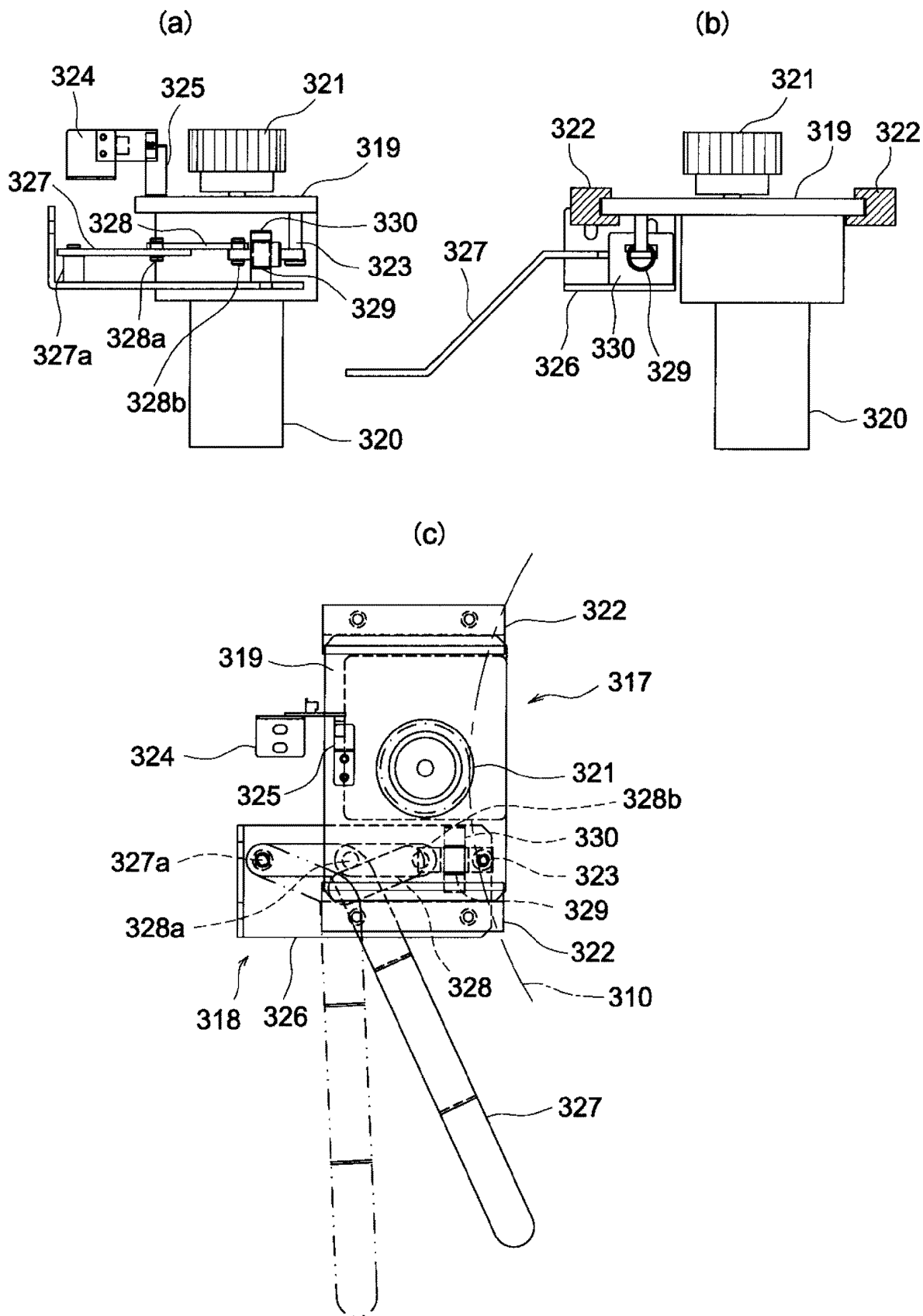
[図9]



[図10]

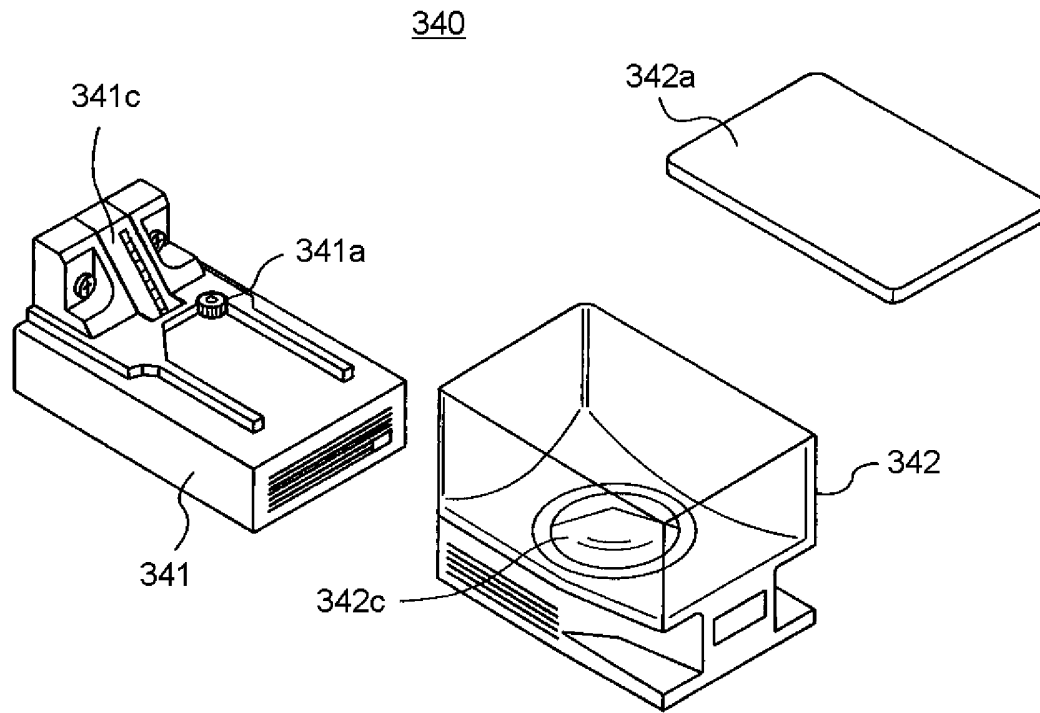


[図11]

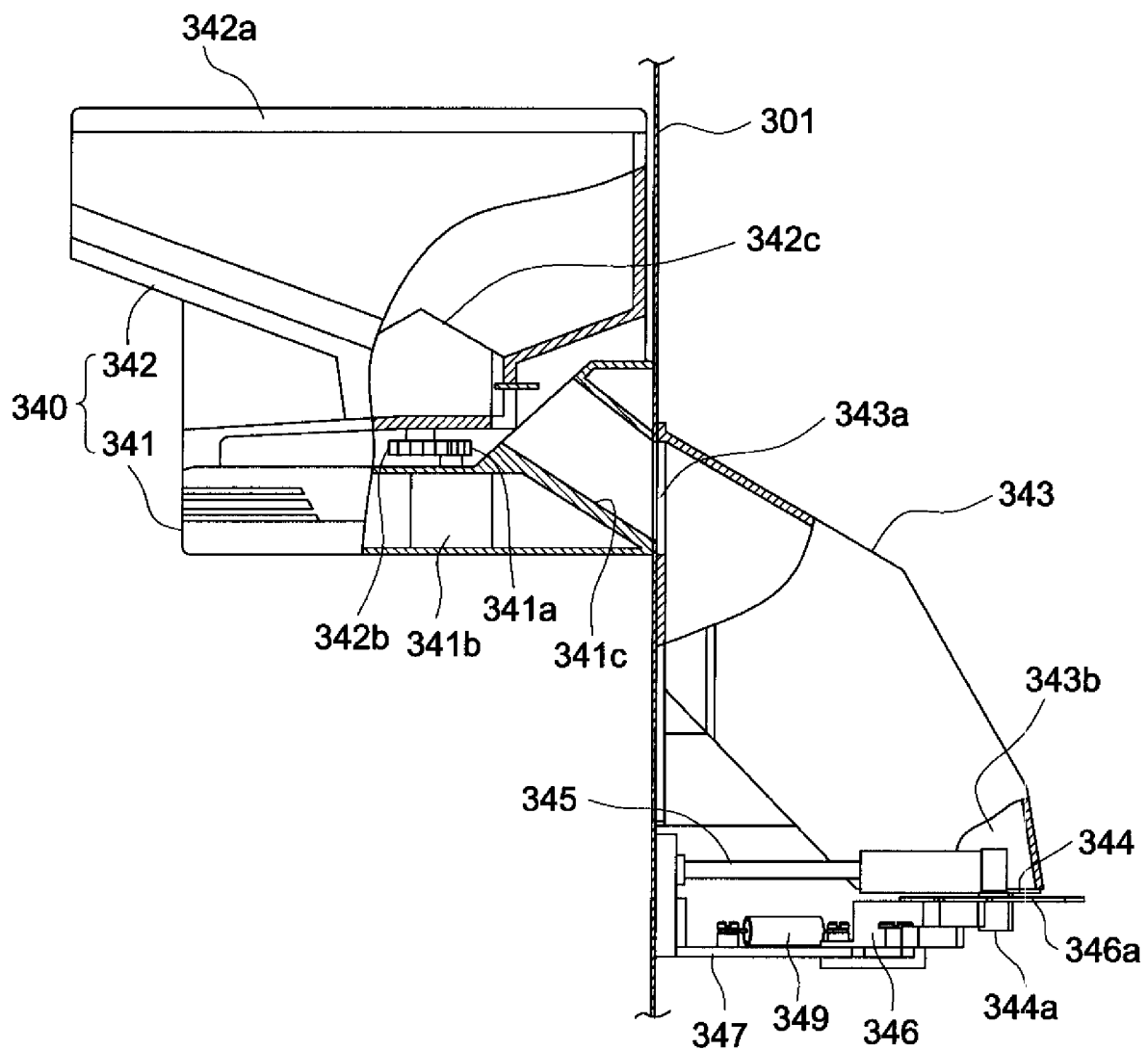




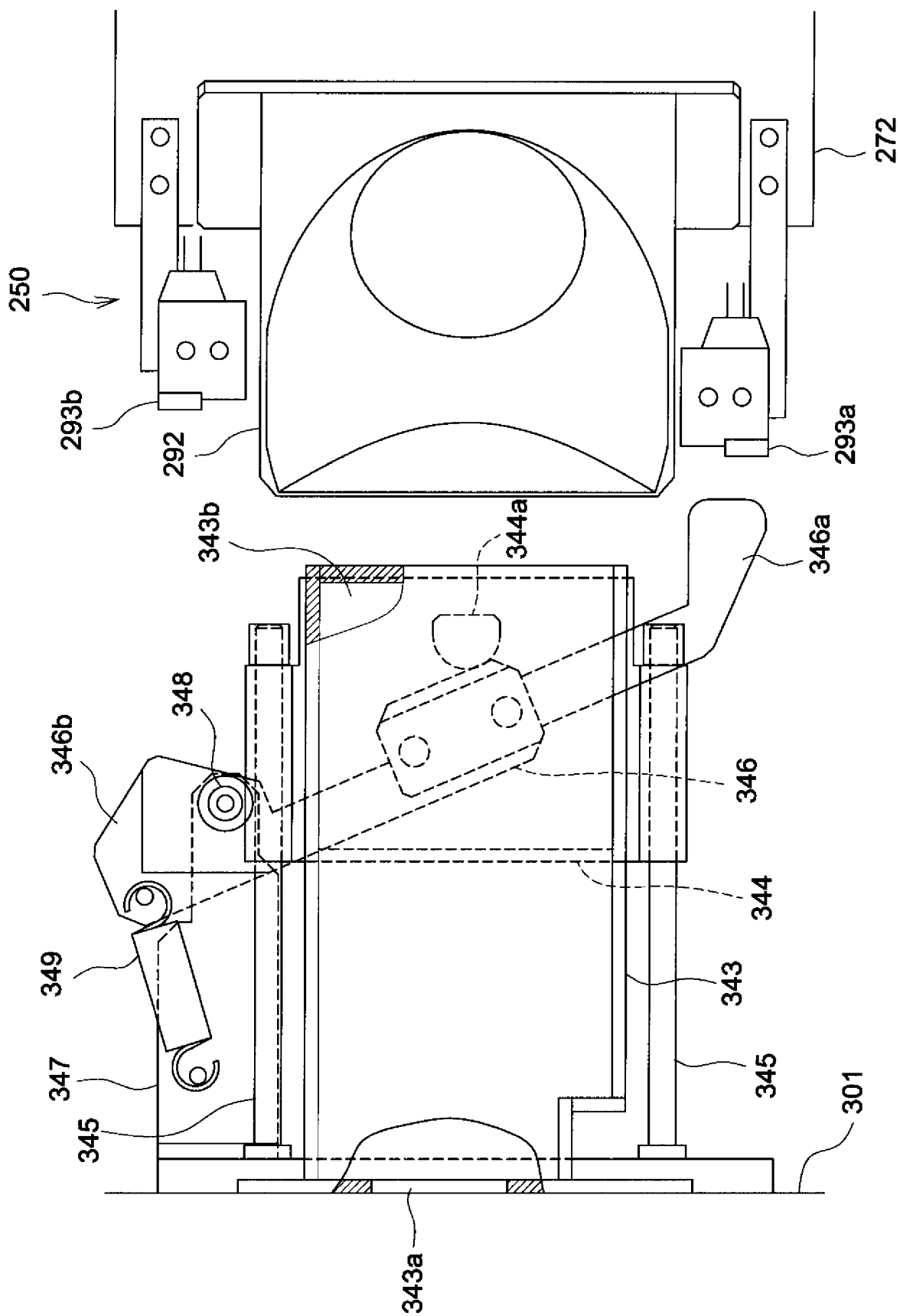
[図12]



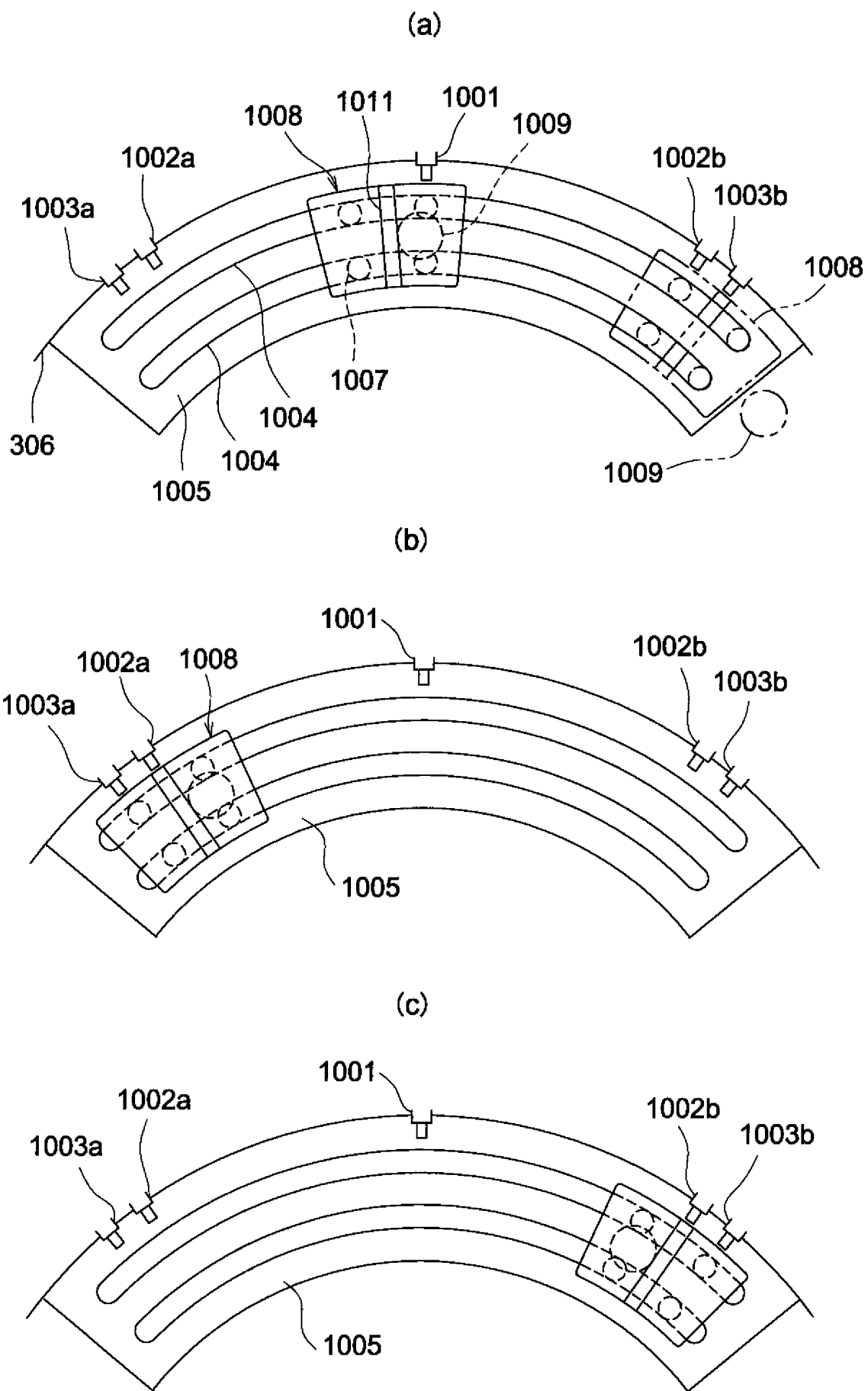
[図13]



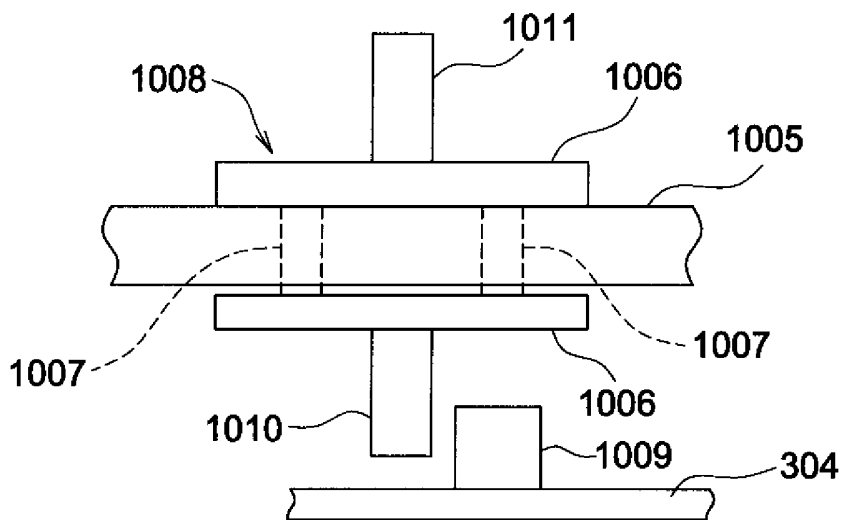
[図14]



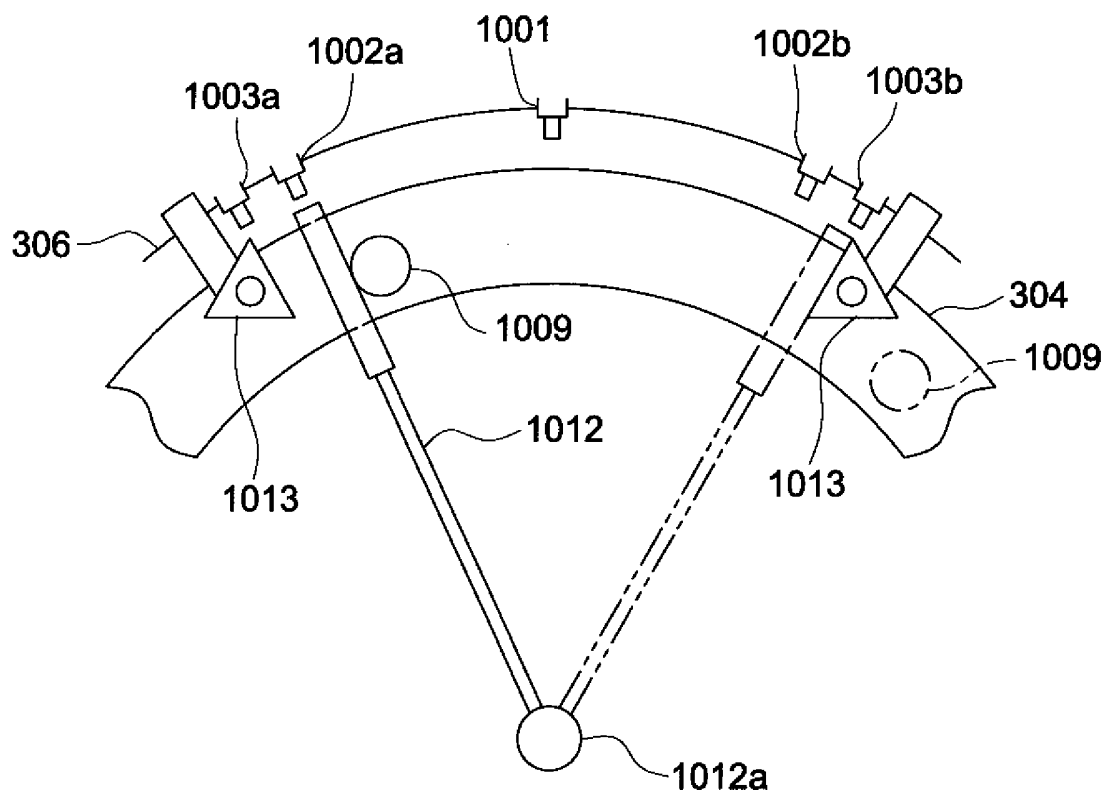
[図15]



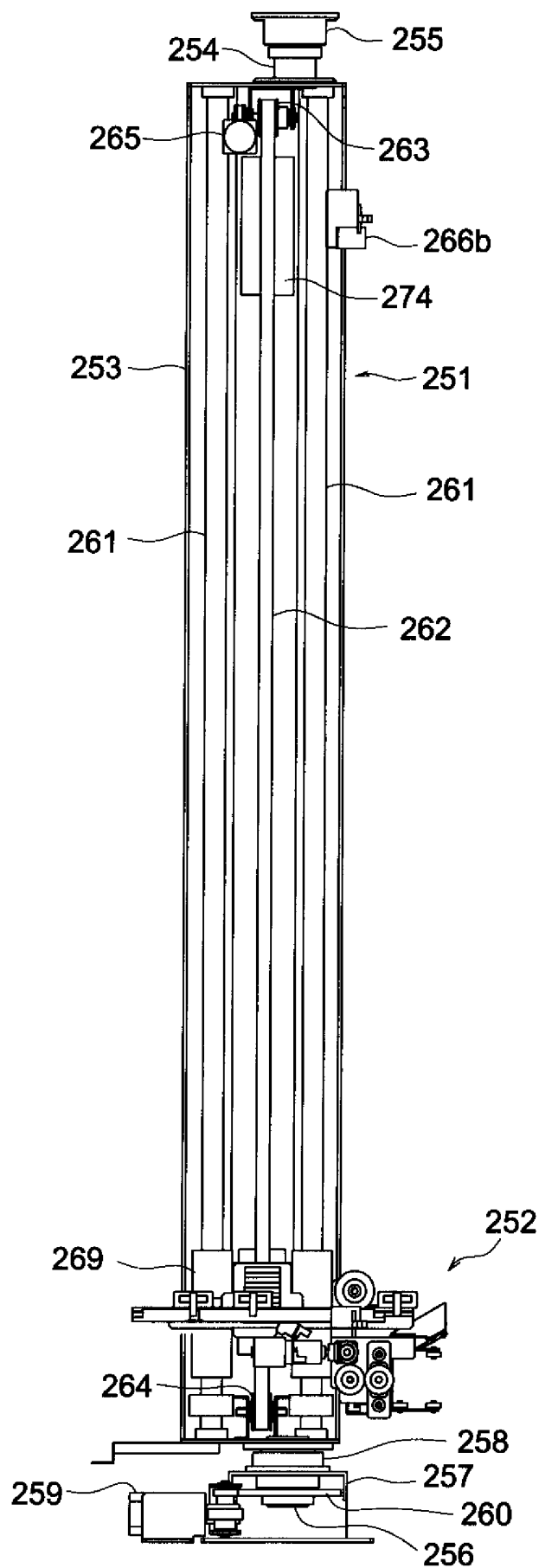
[図16]



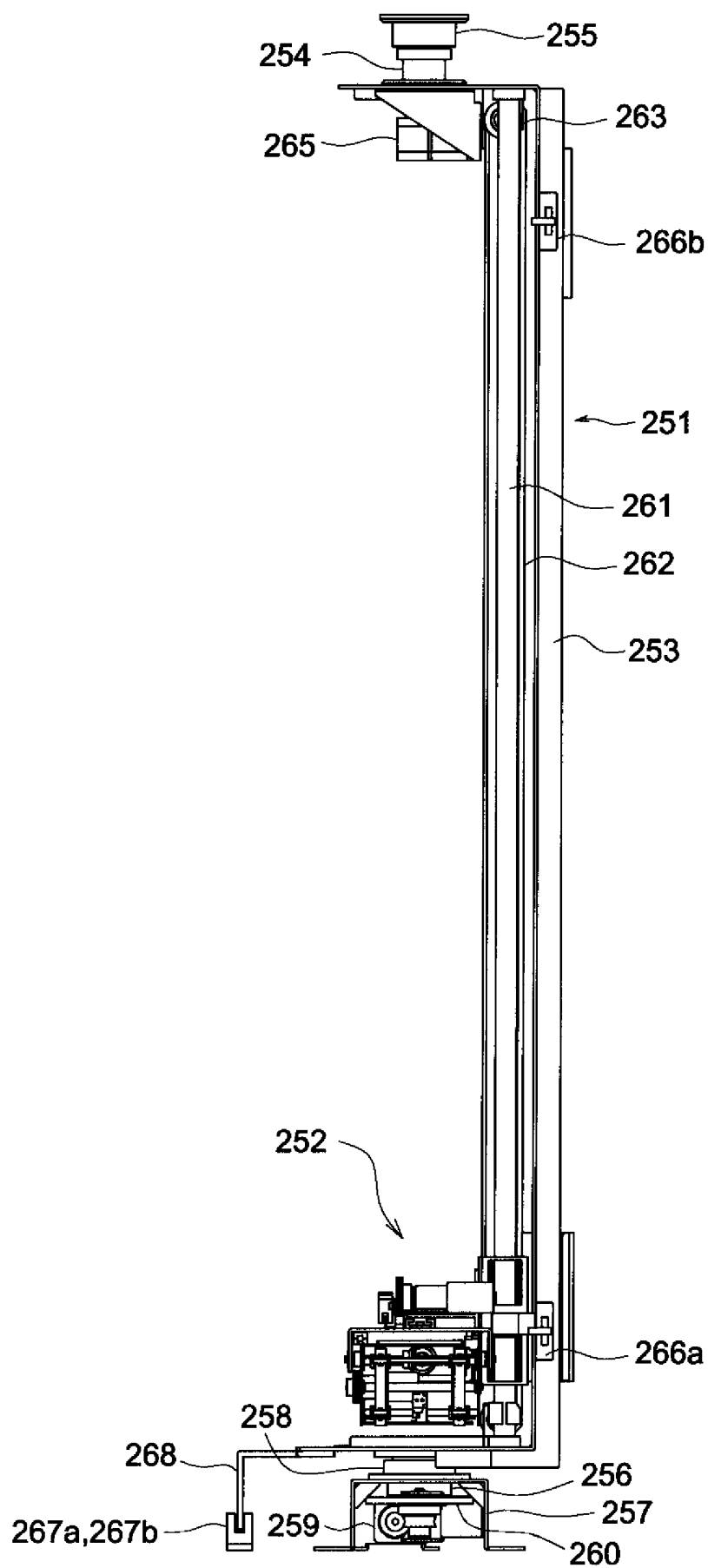
[図17]



[図18]

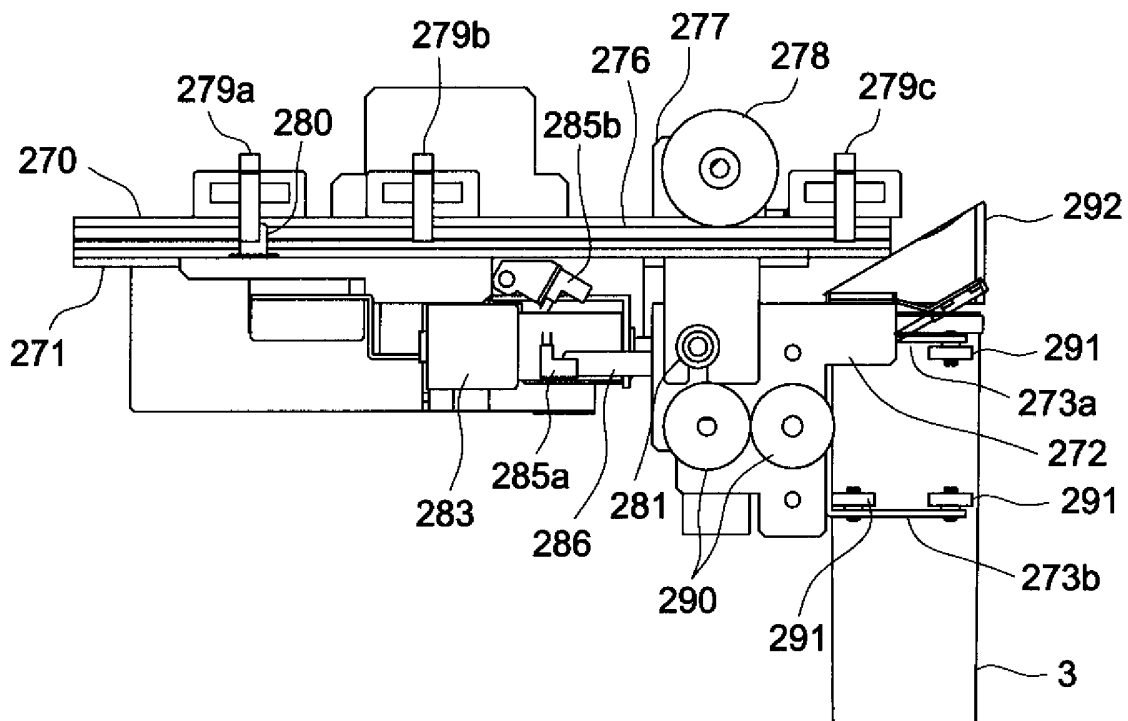


[図19]

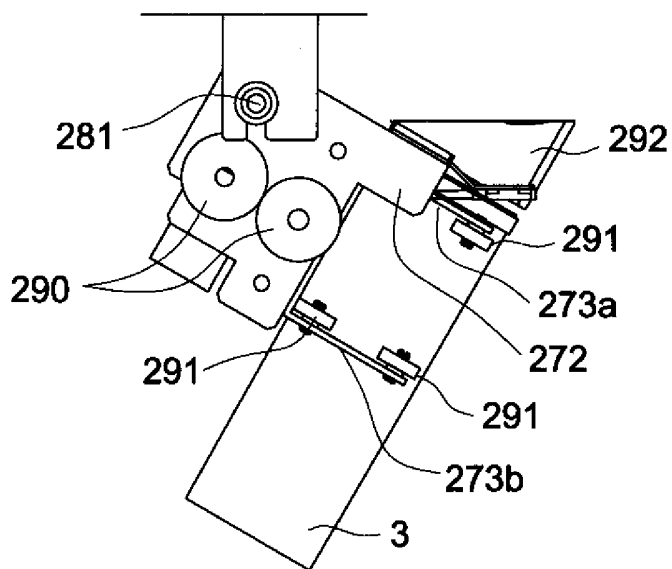


[図20]

(a)

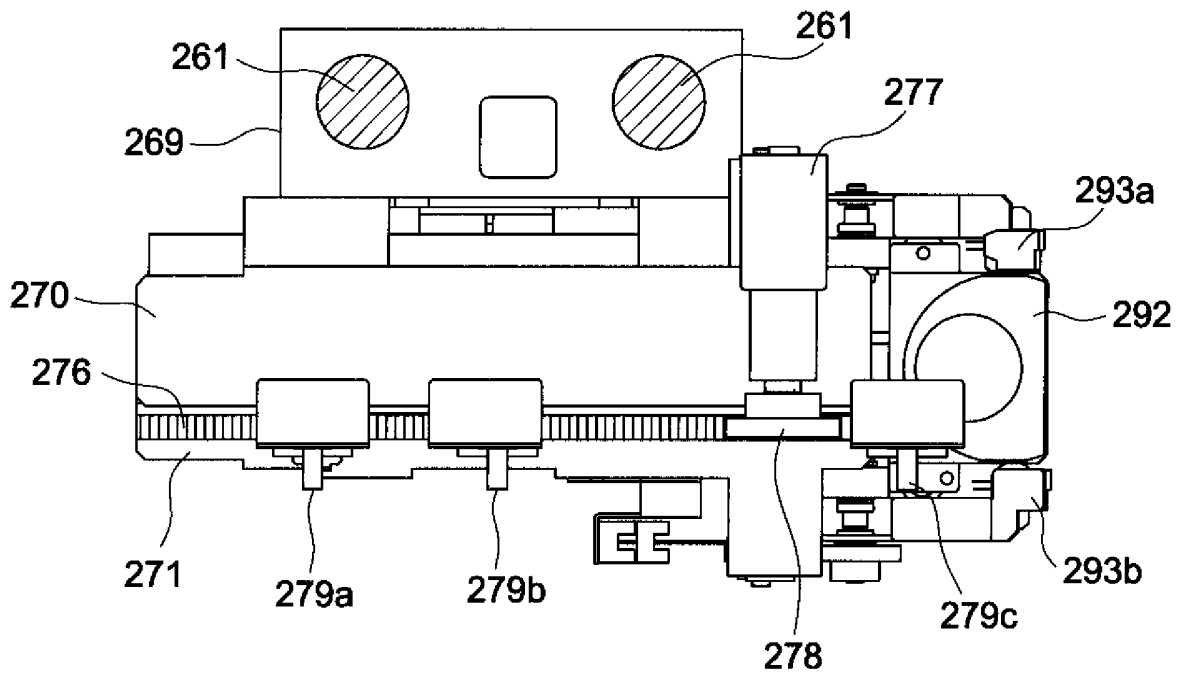


(b)

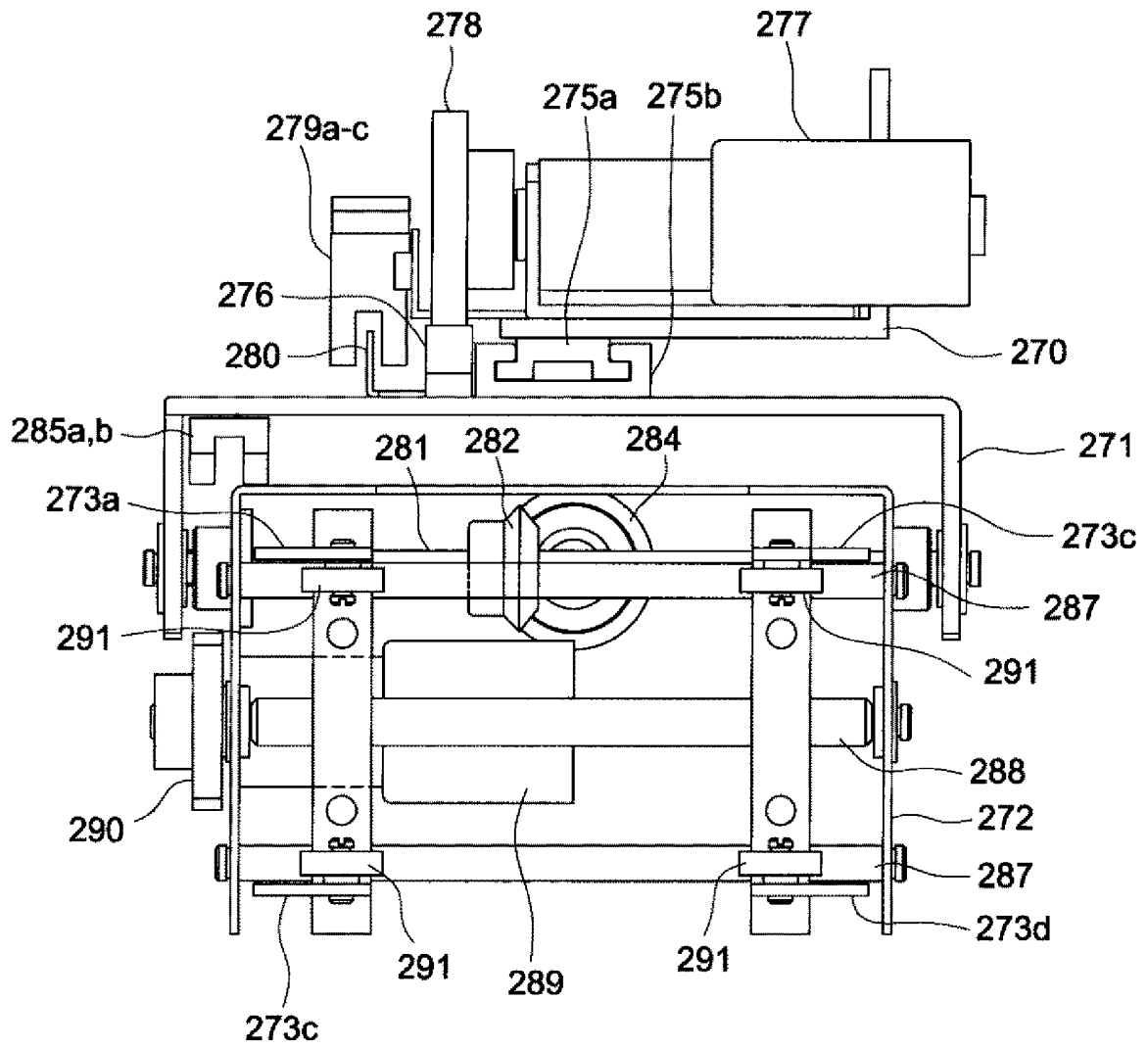




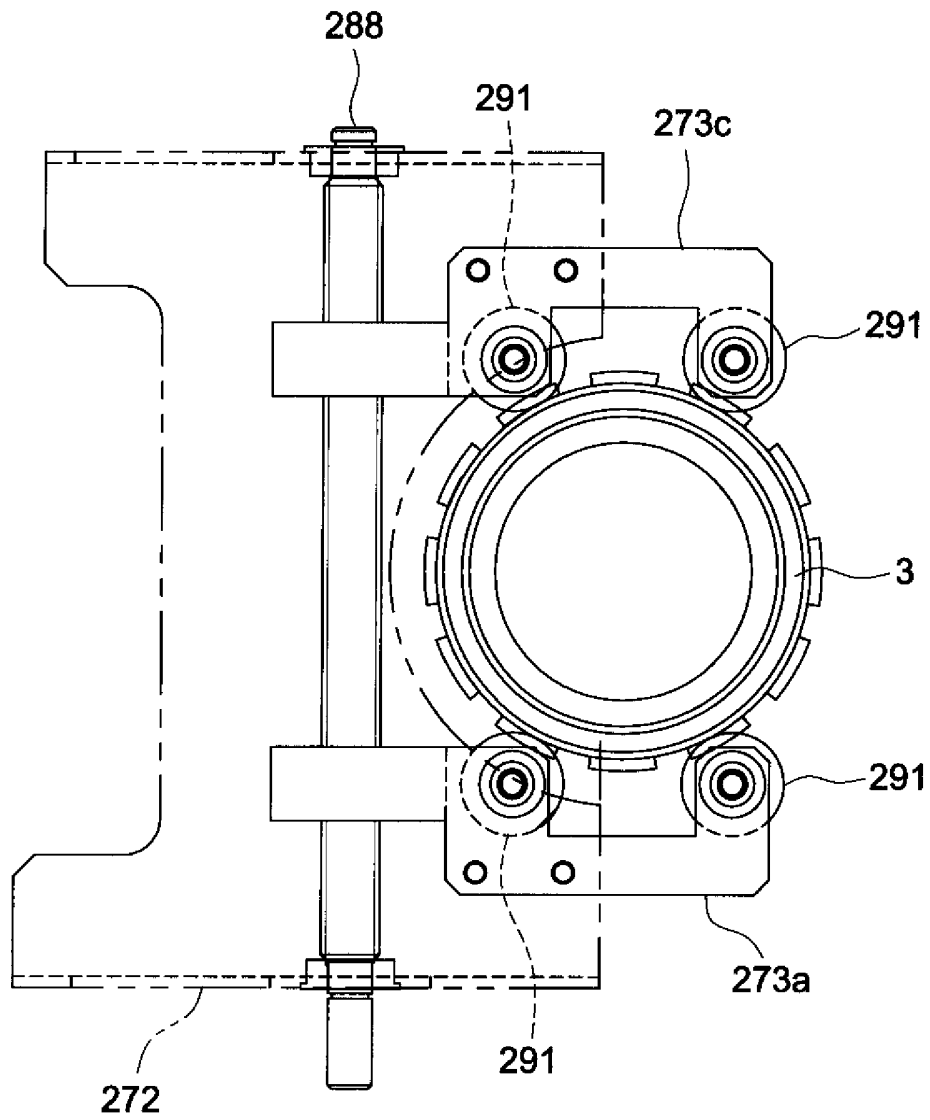
[図21]



[図22]

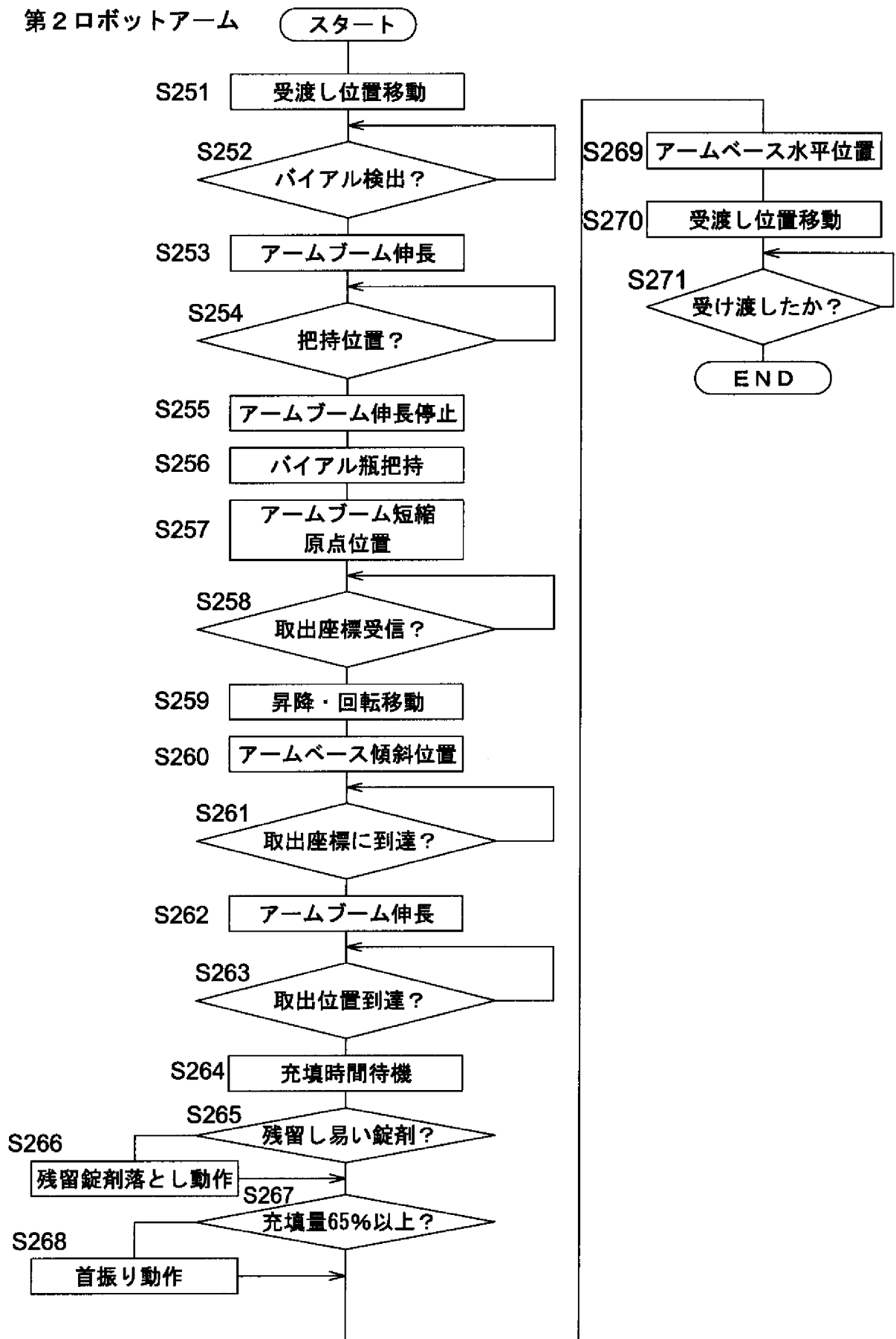


[図23]



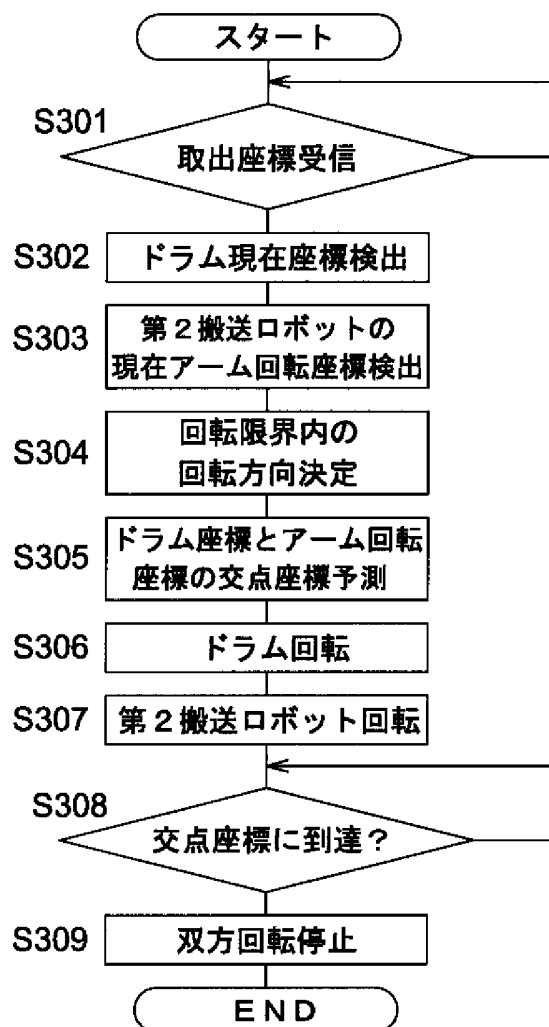
[図24]

第2ロボットアーム



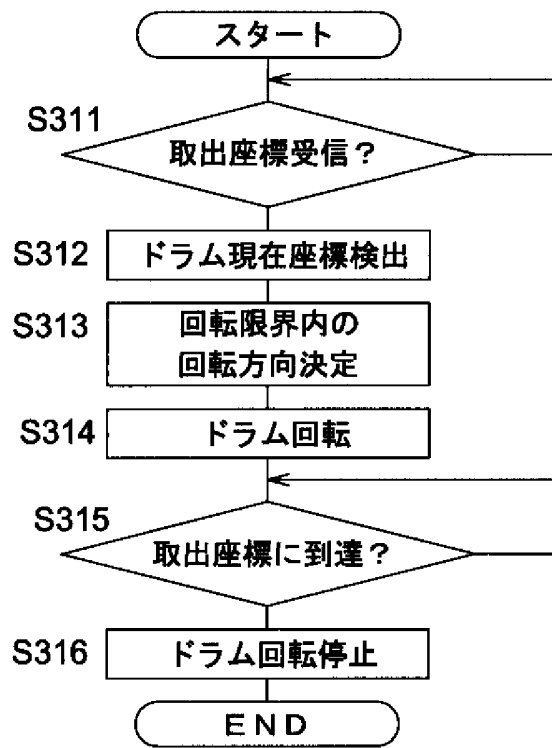
[図25]

相互制御



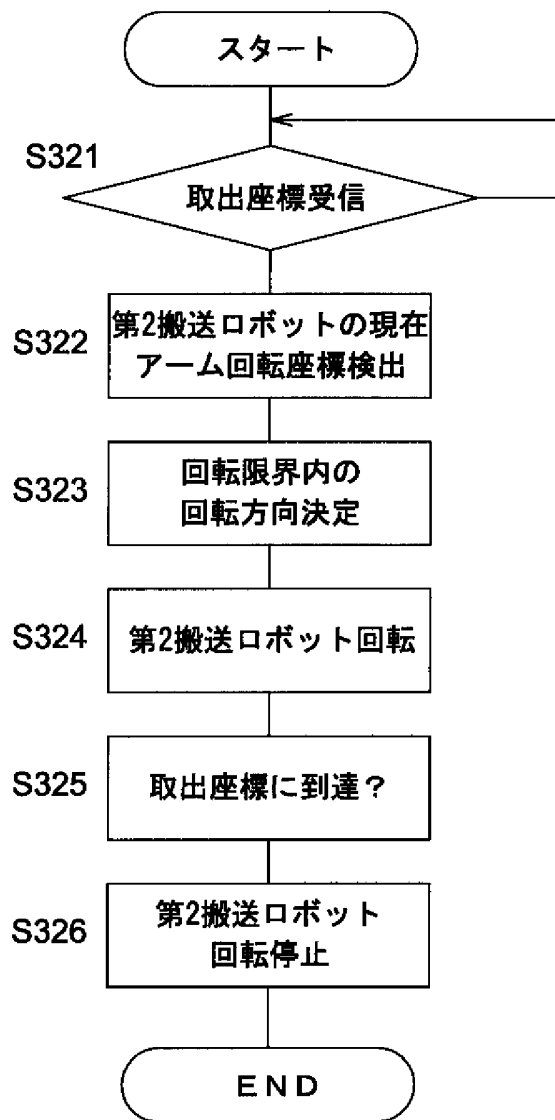
[図26]

ドラム制御

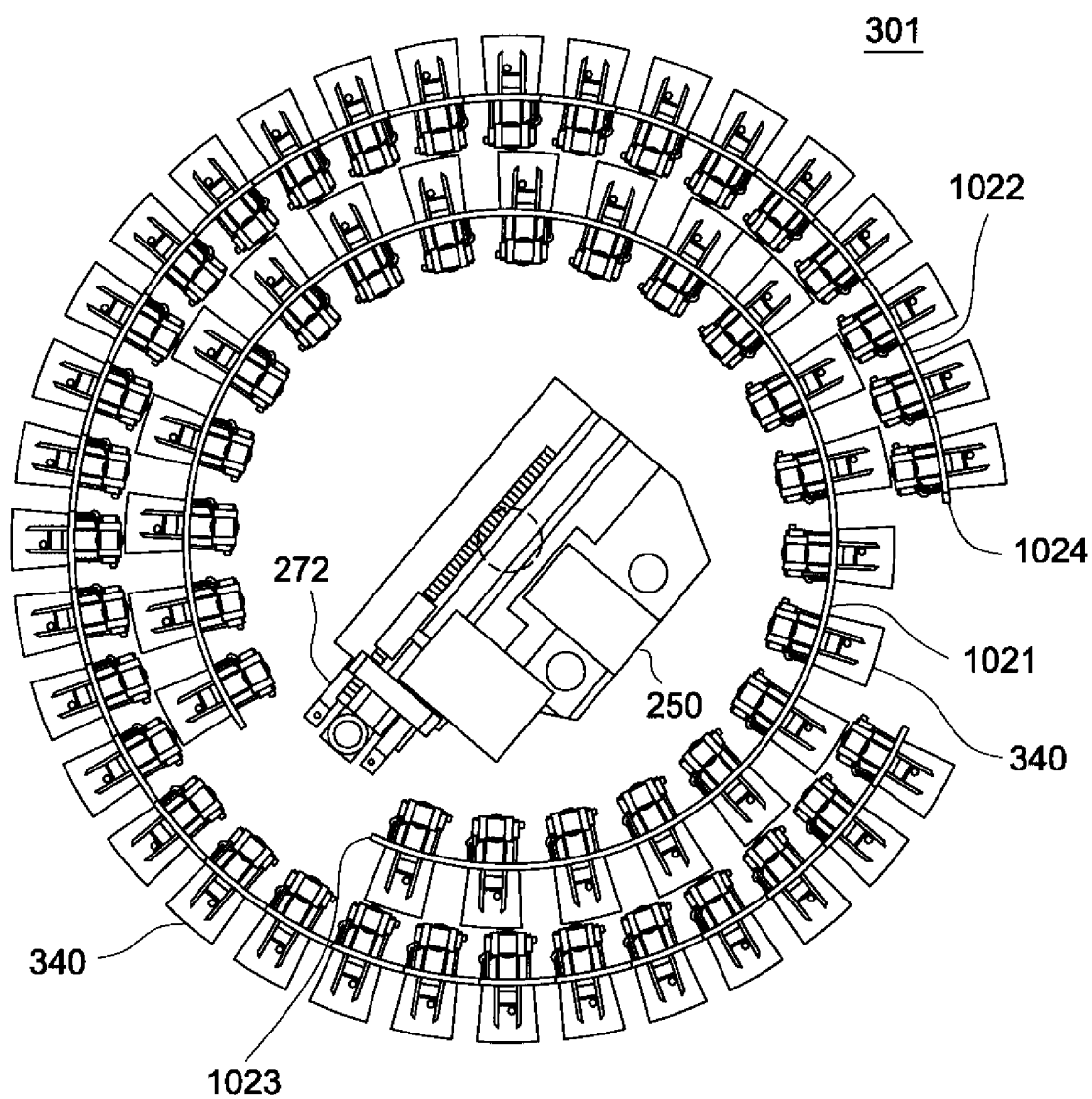


[図27]

ロボットアーム制御

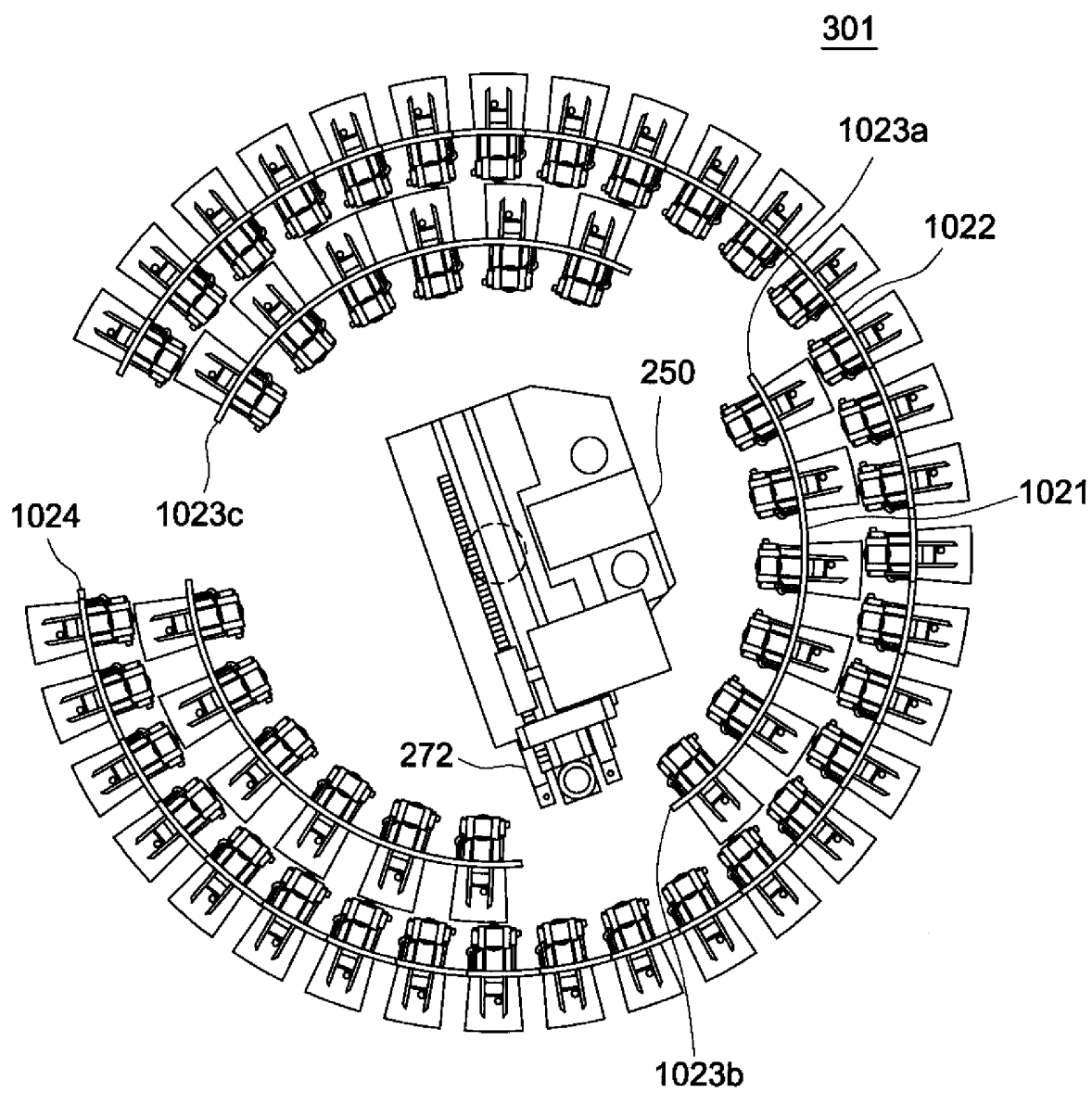


[図28]

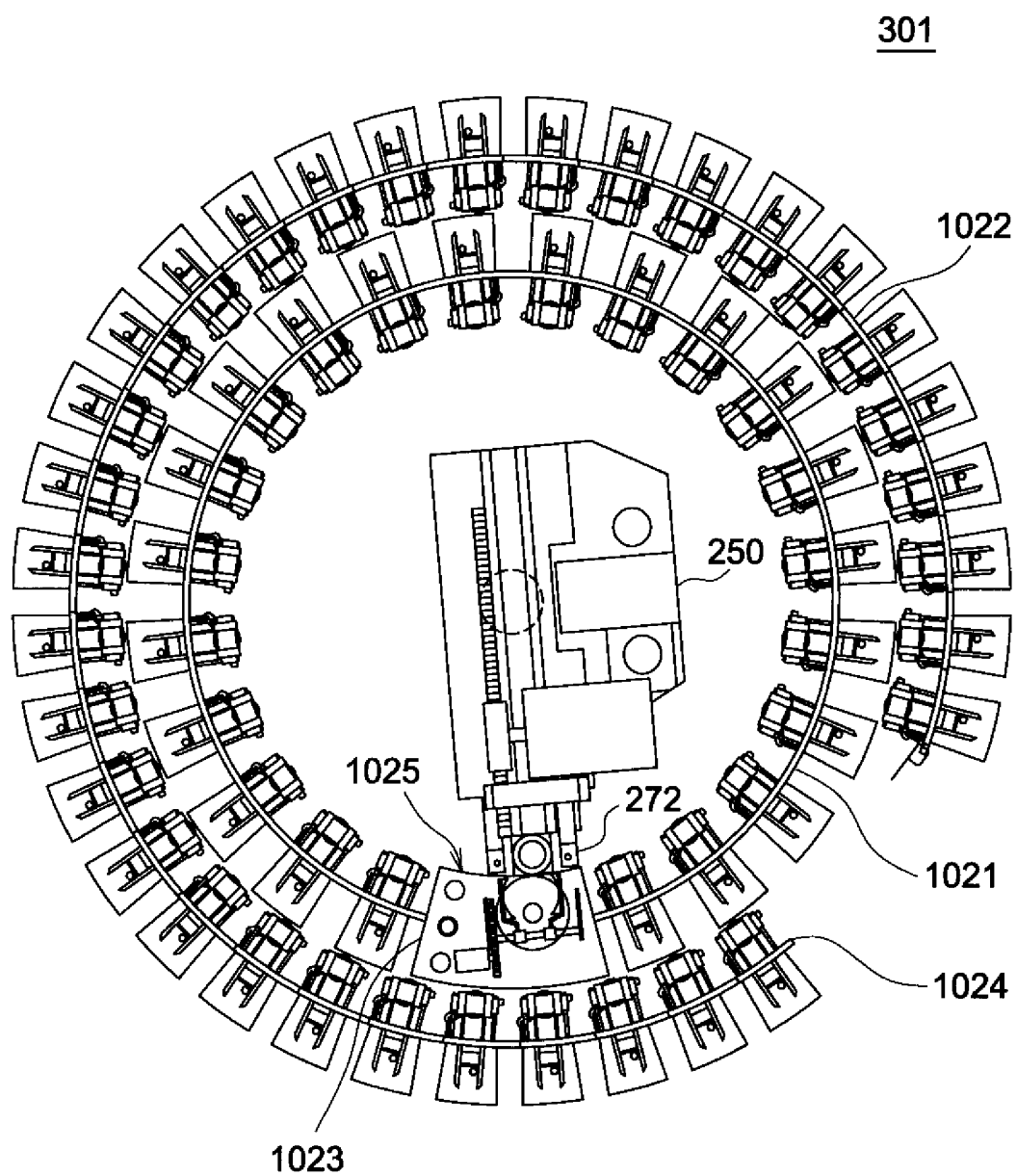




[図29]

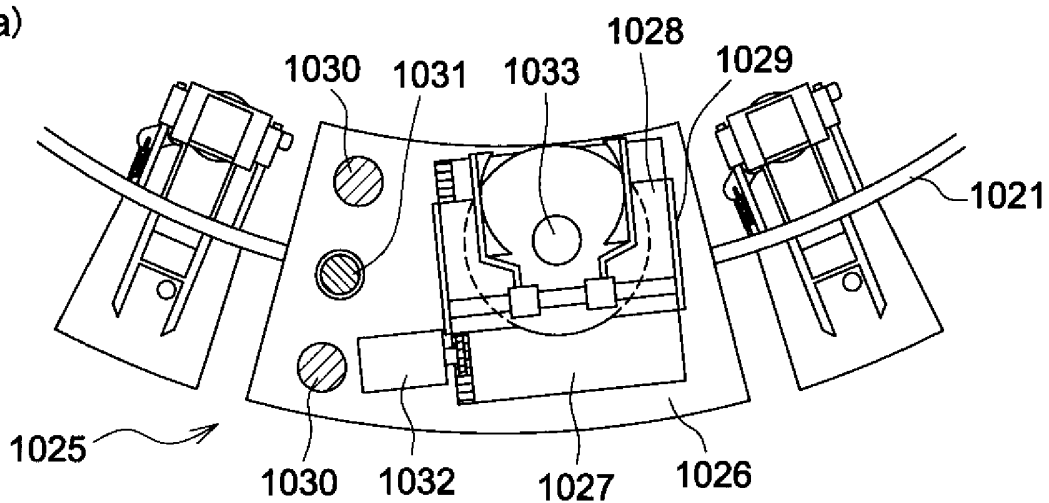


[図30]

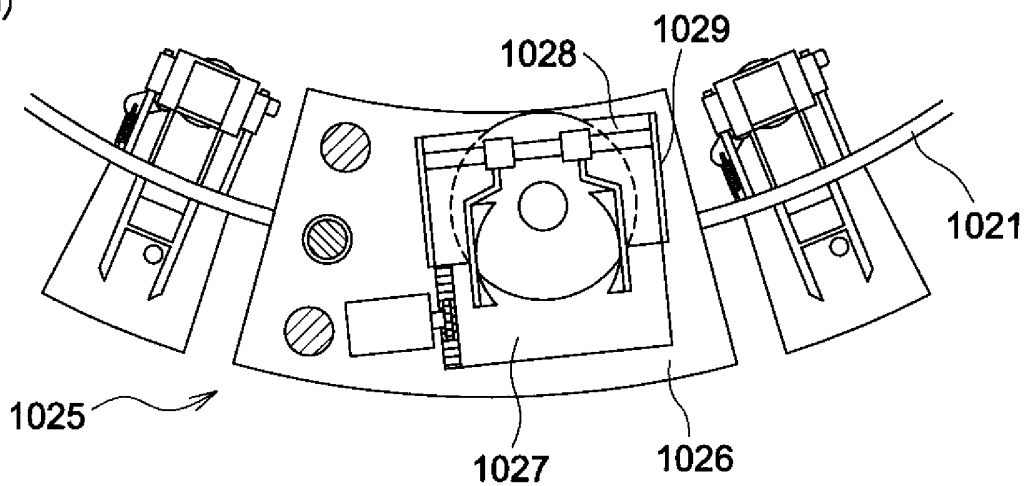


[図31]

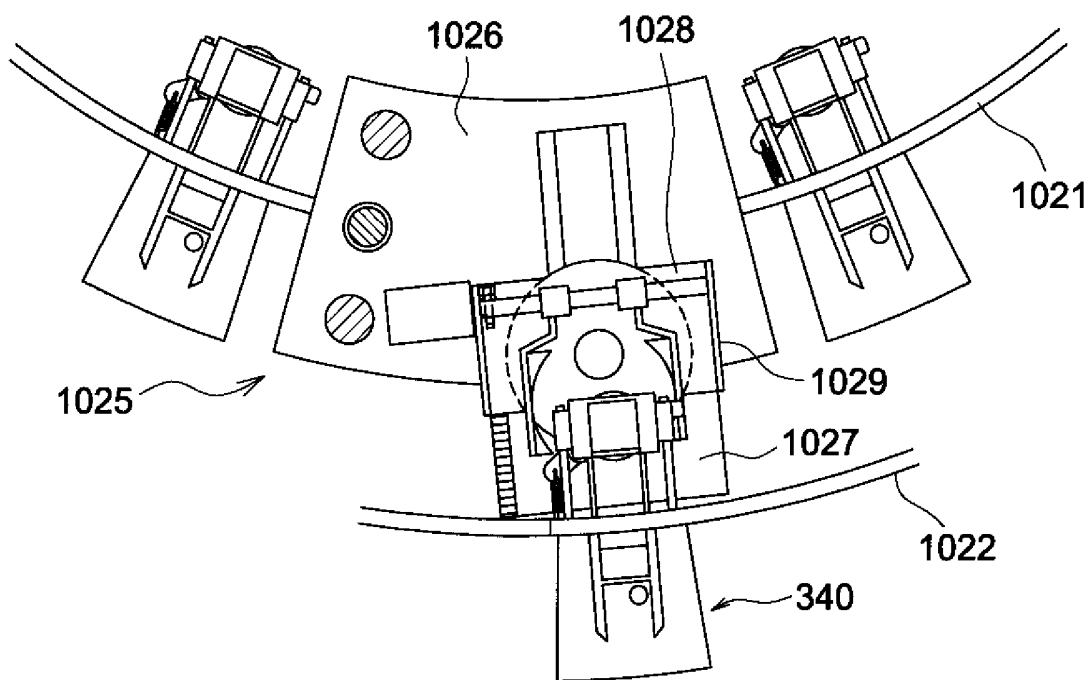
(a)



(b)



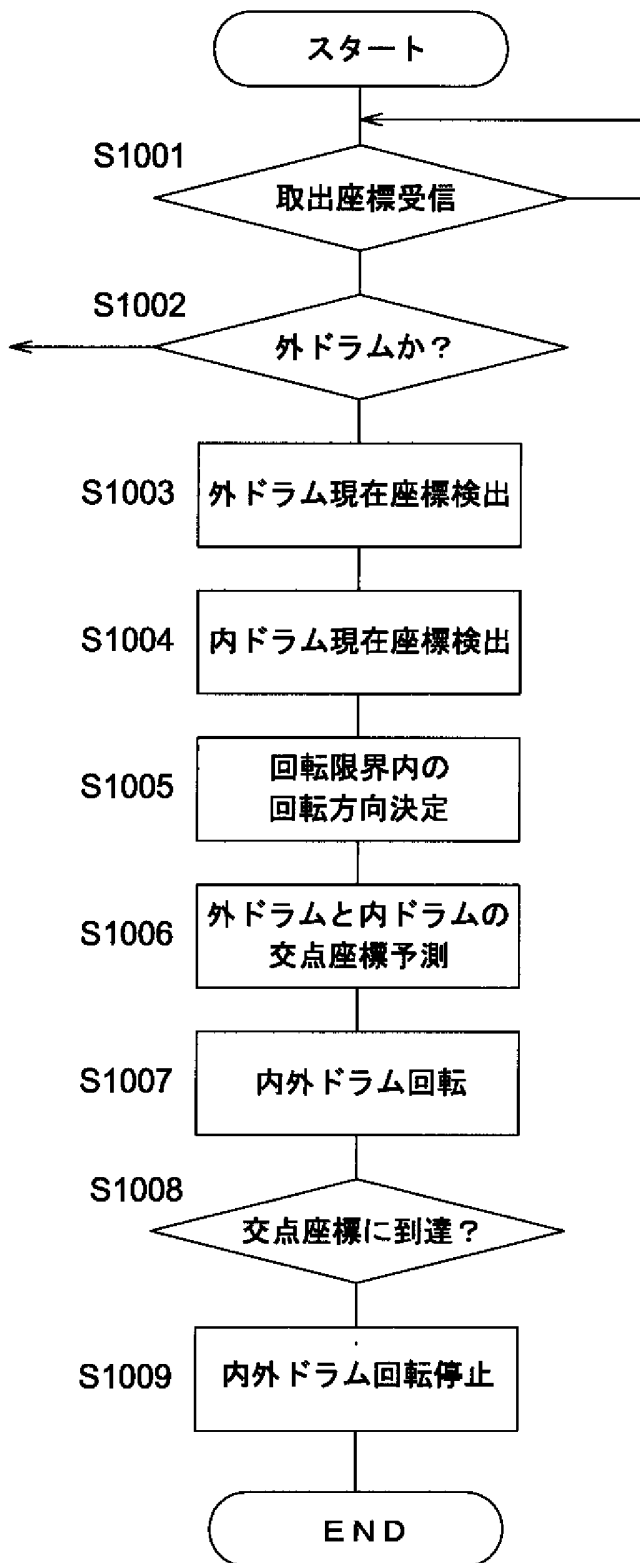
(c)



[図32]

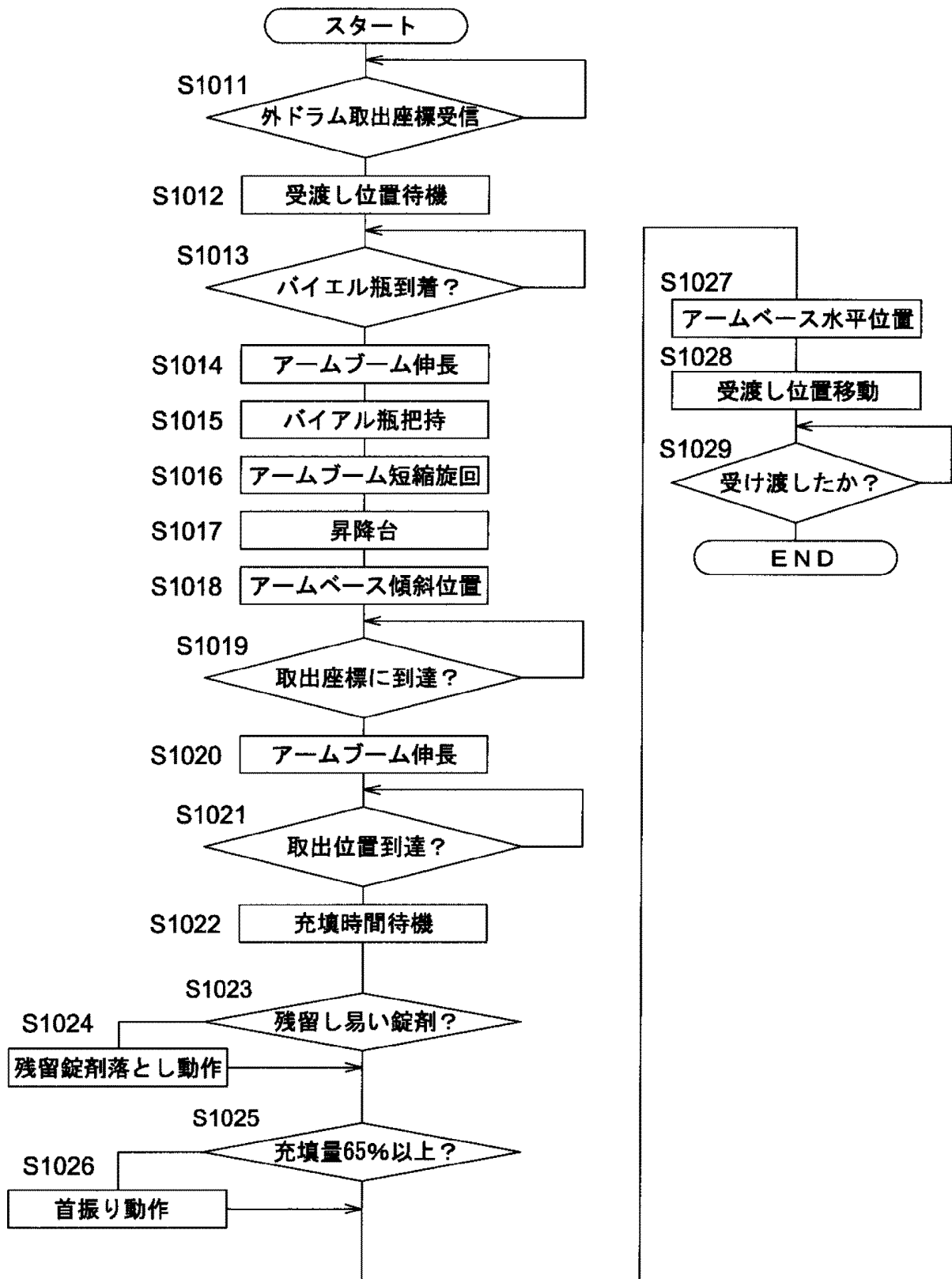
二重ドラム

ロボットアーム制御  
ドラム制御  
相互制御  
何れかのフローへ

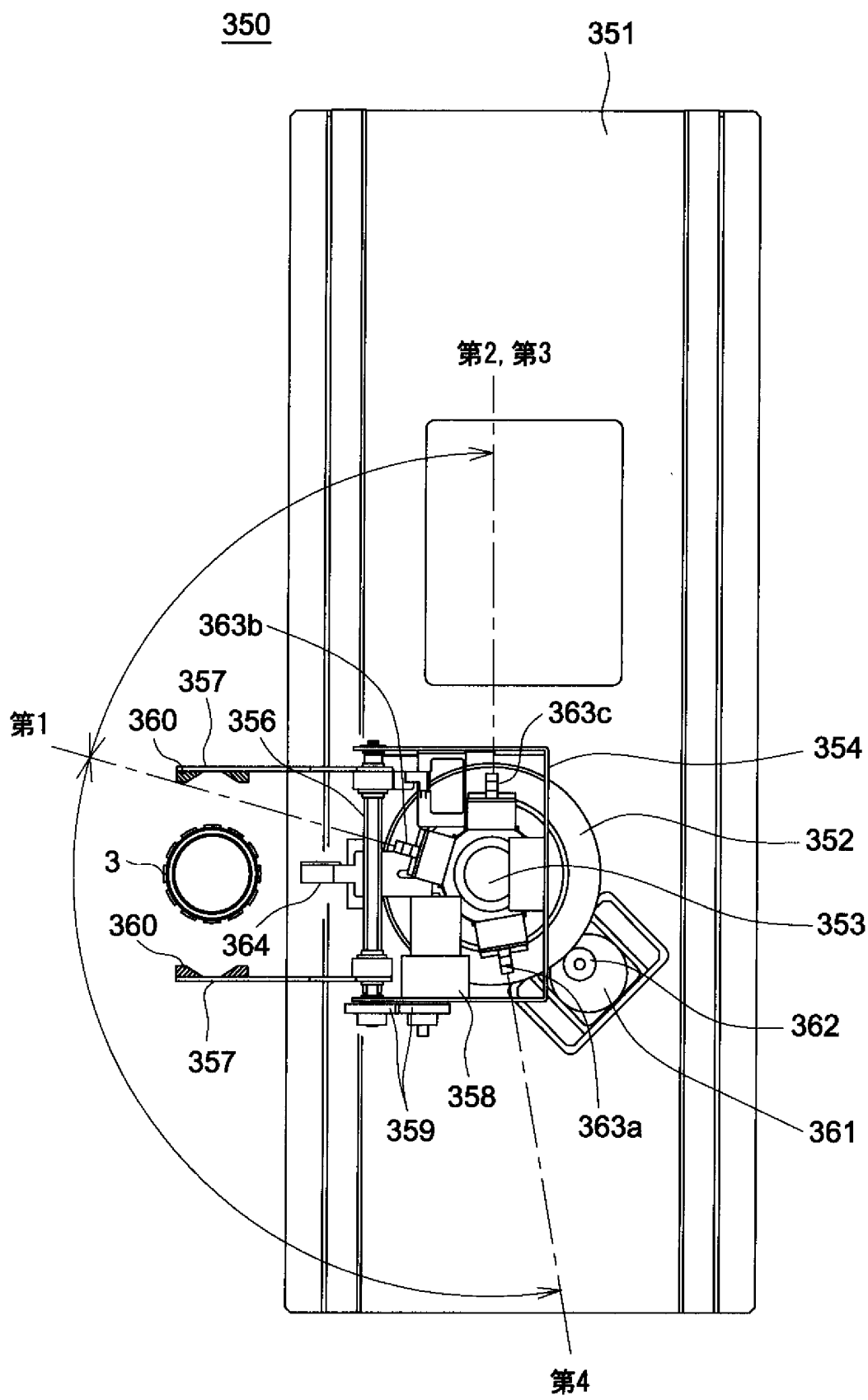


[図33]

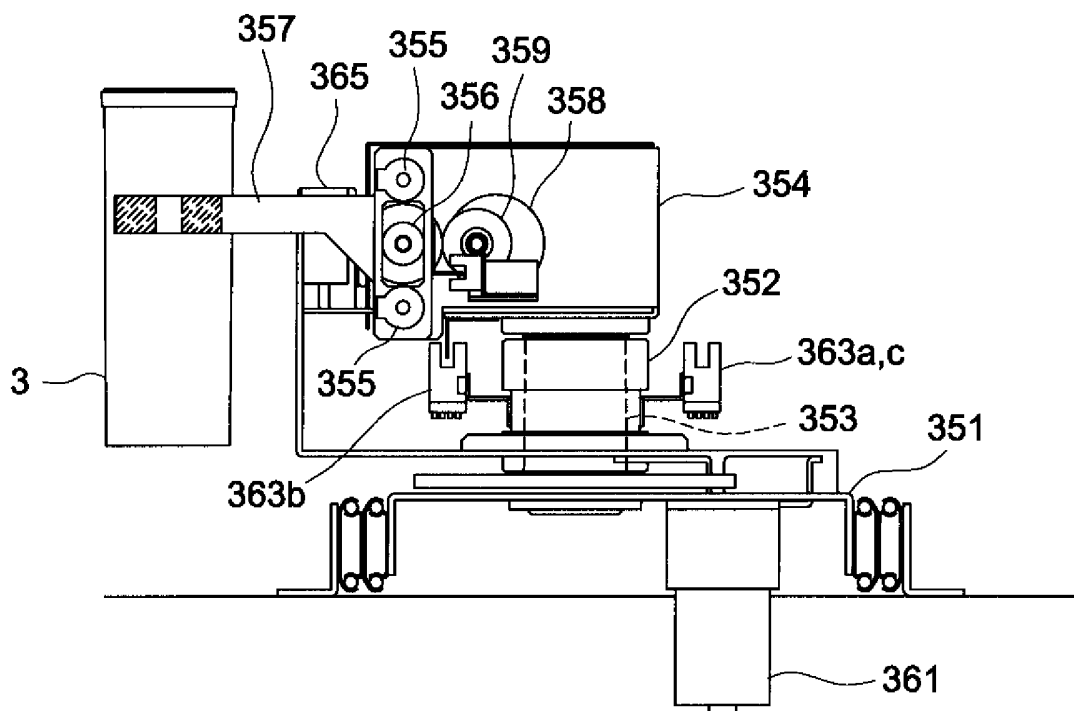
補助搬送ロボット



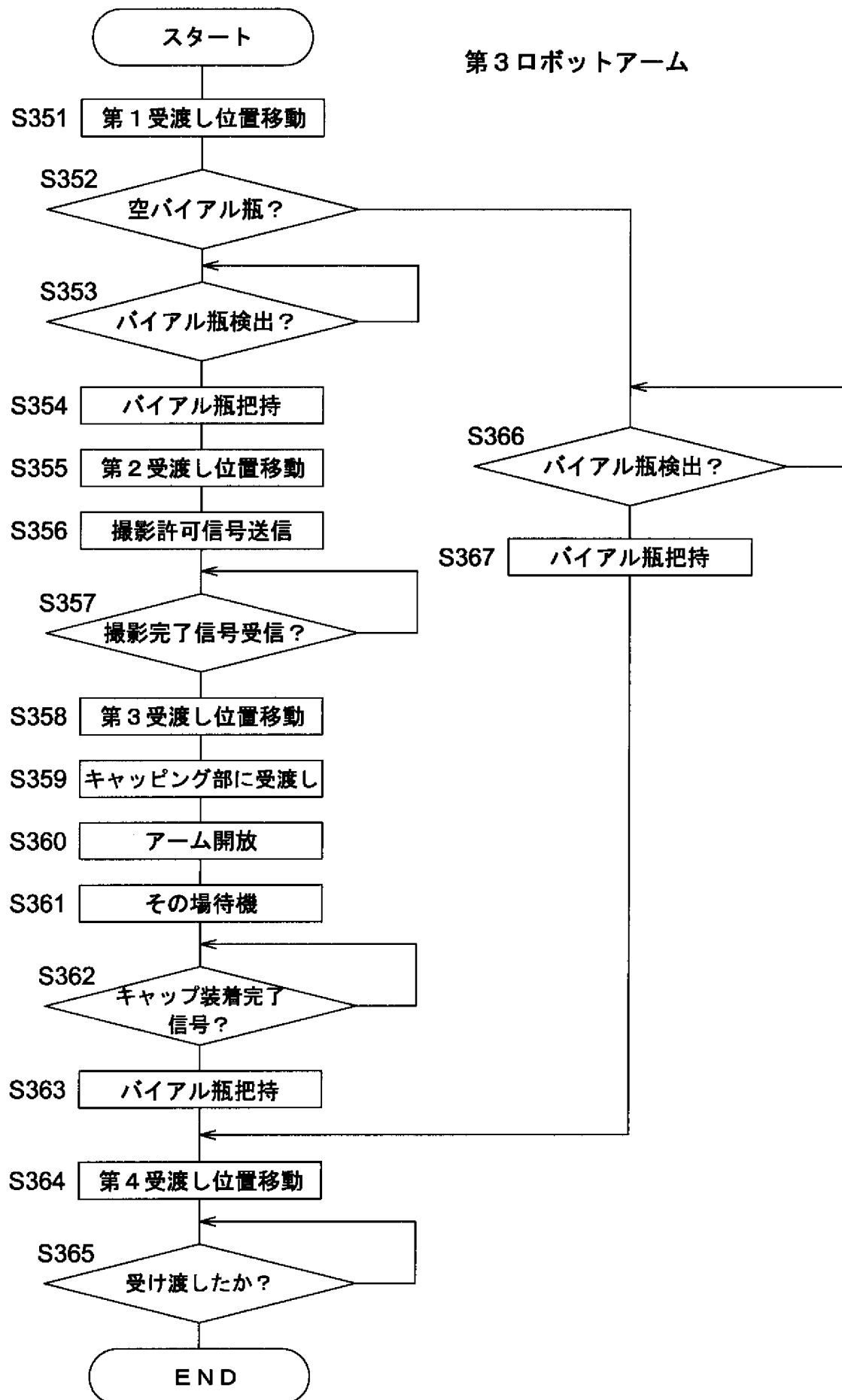
[図34]



[図35]



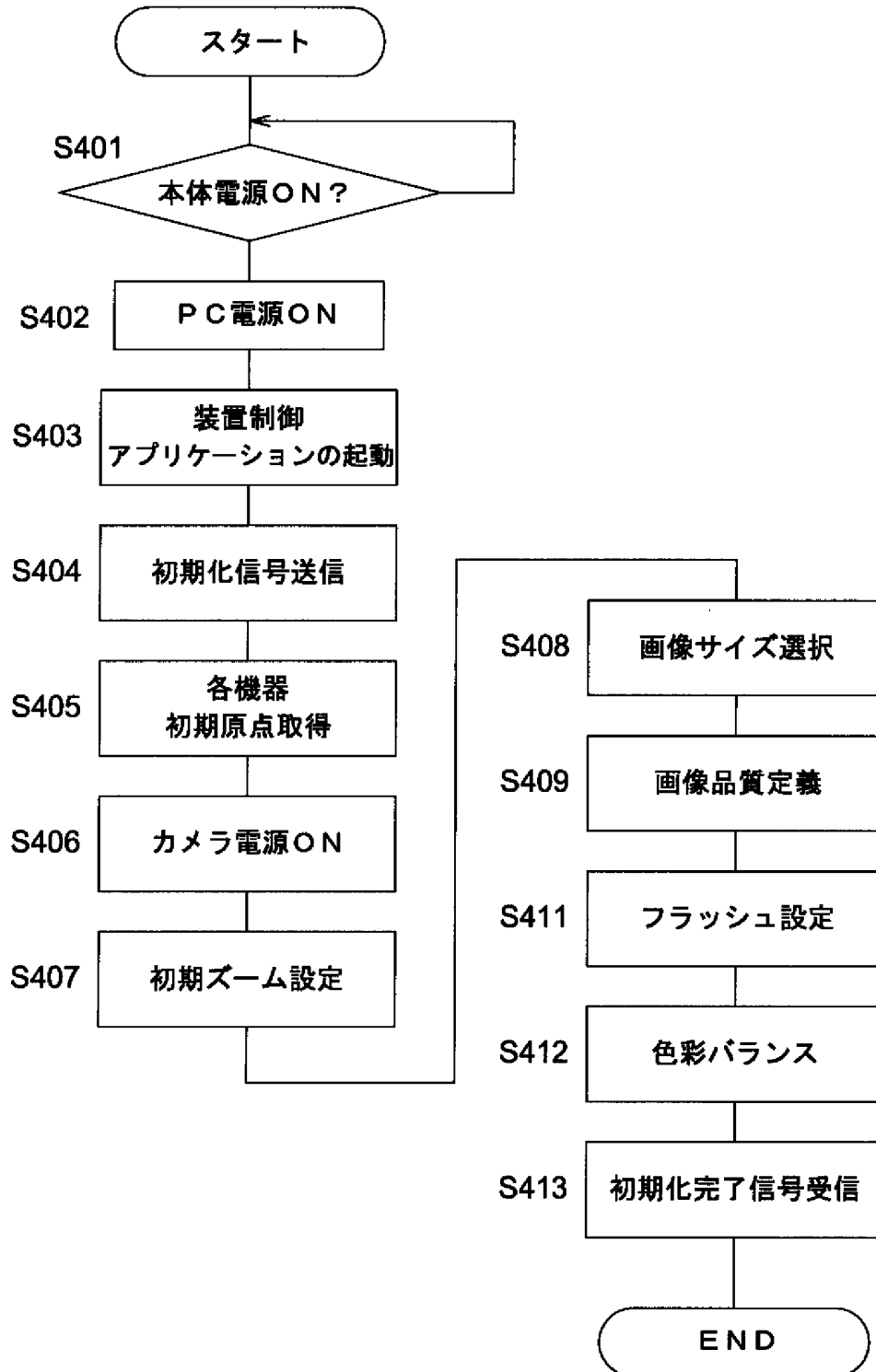
[図36]





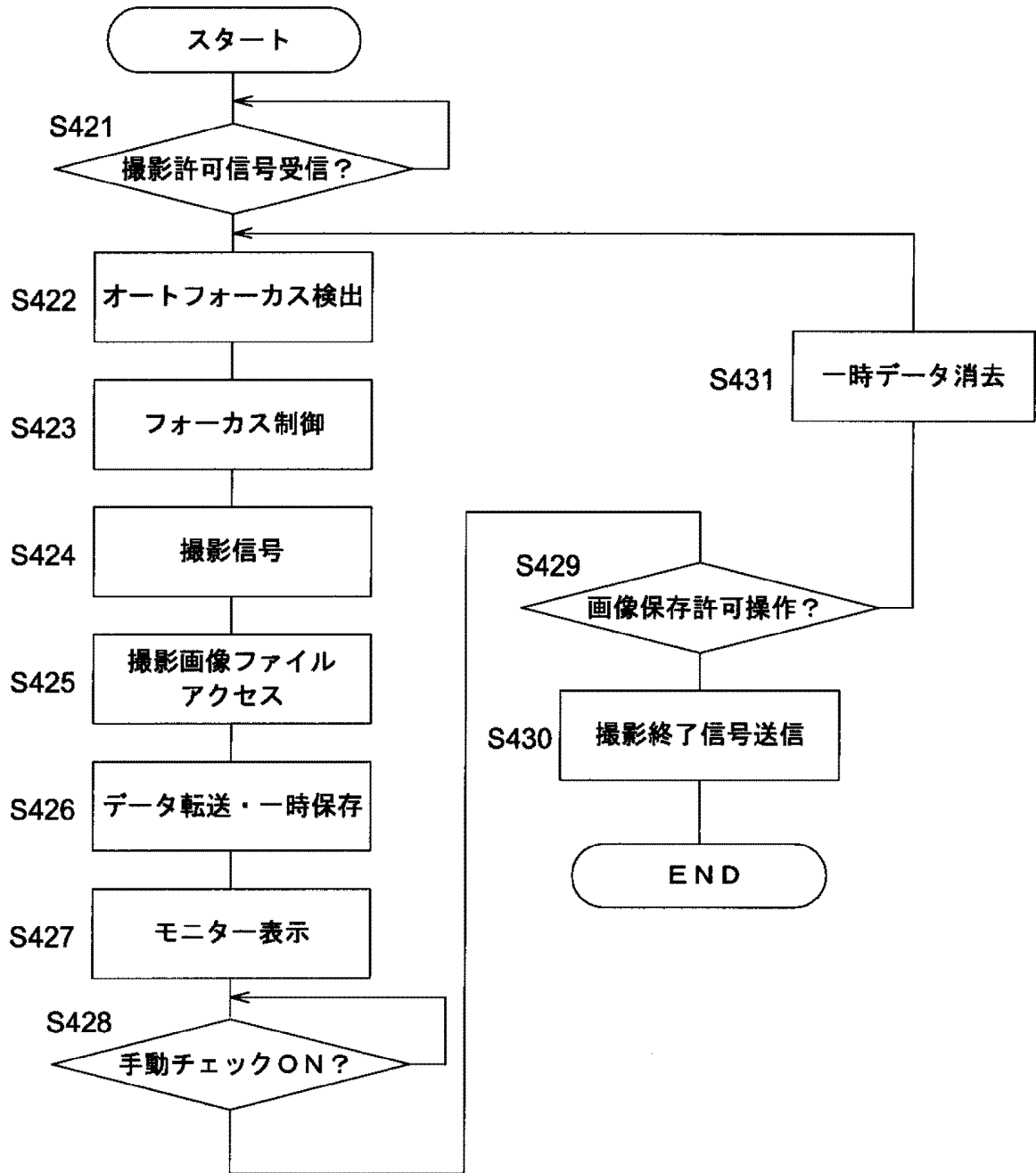
[図37]

撮像初期化

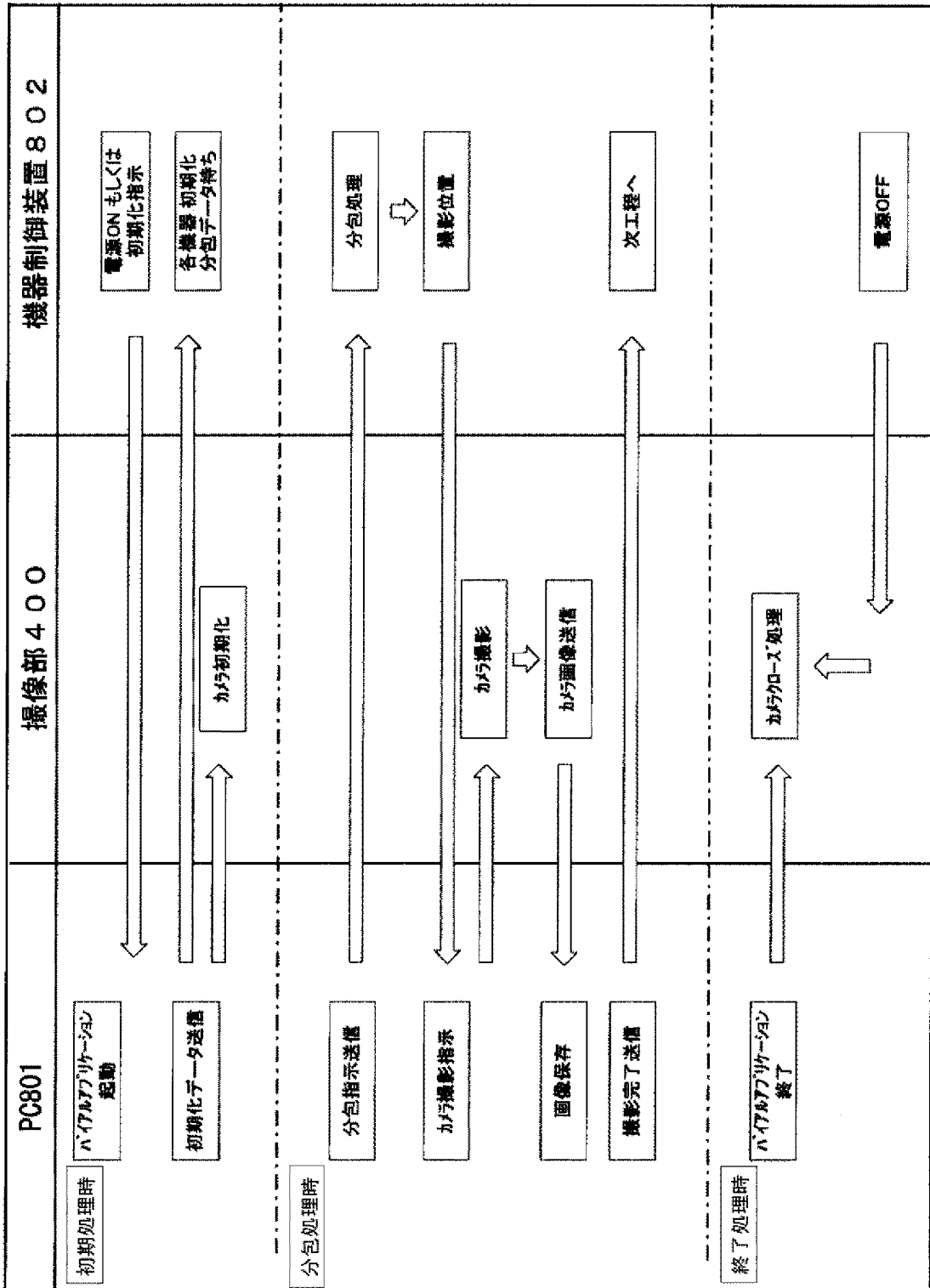


[図38]

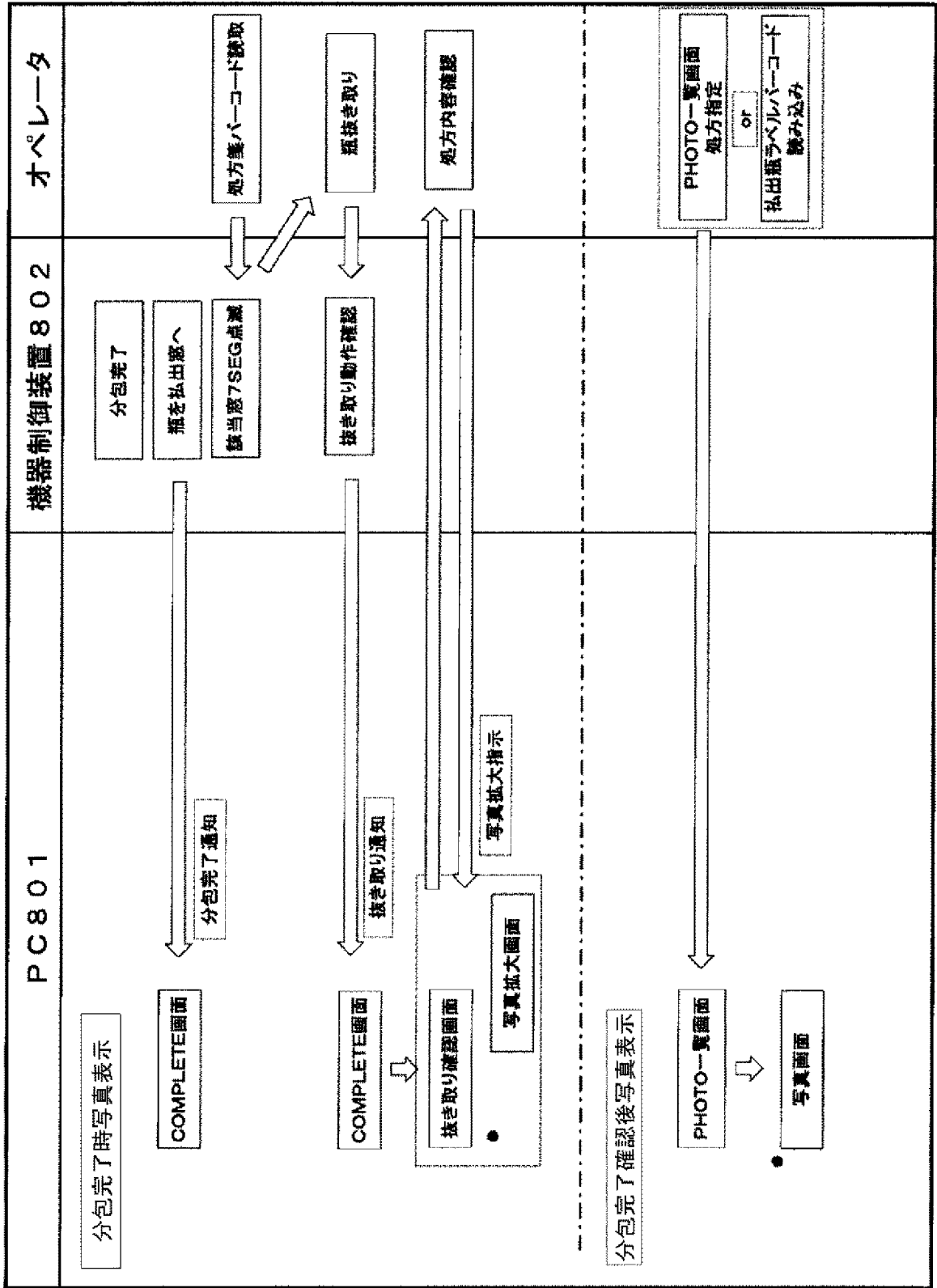
撮影制御



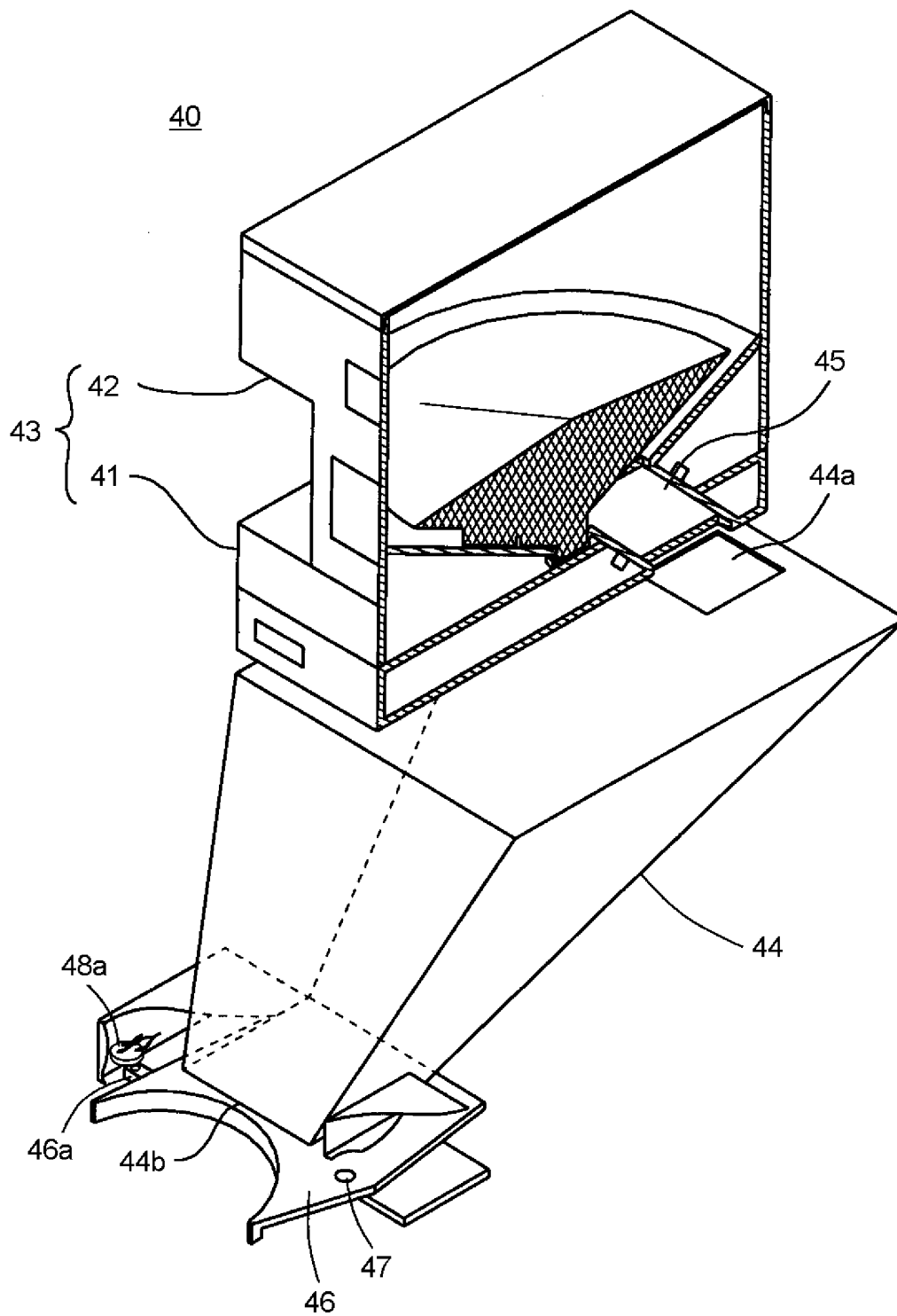
[図39]



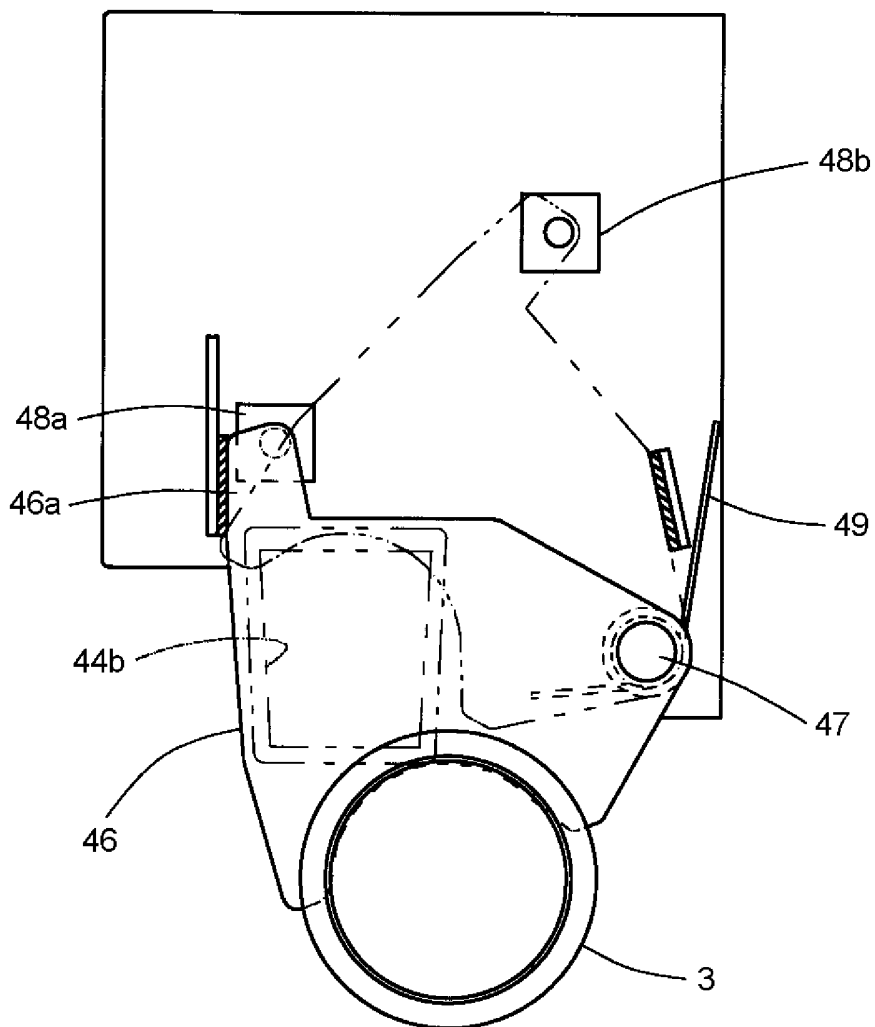
[図40]



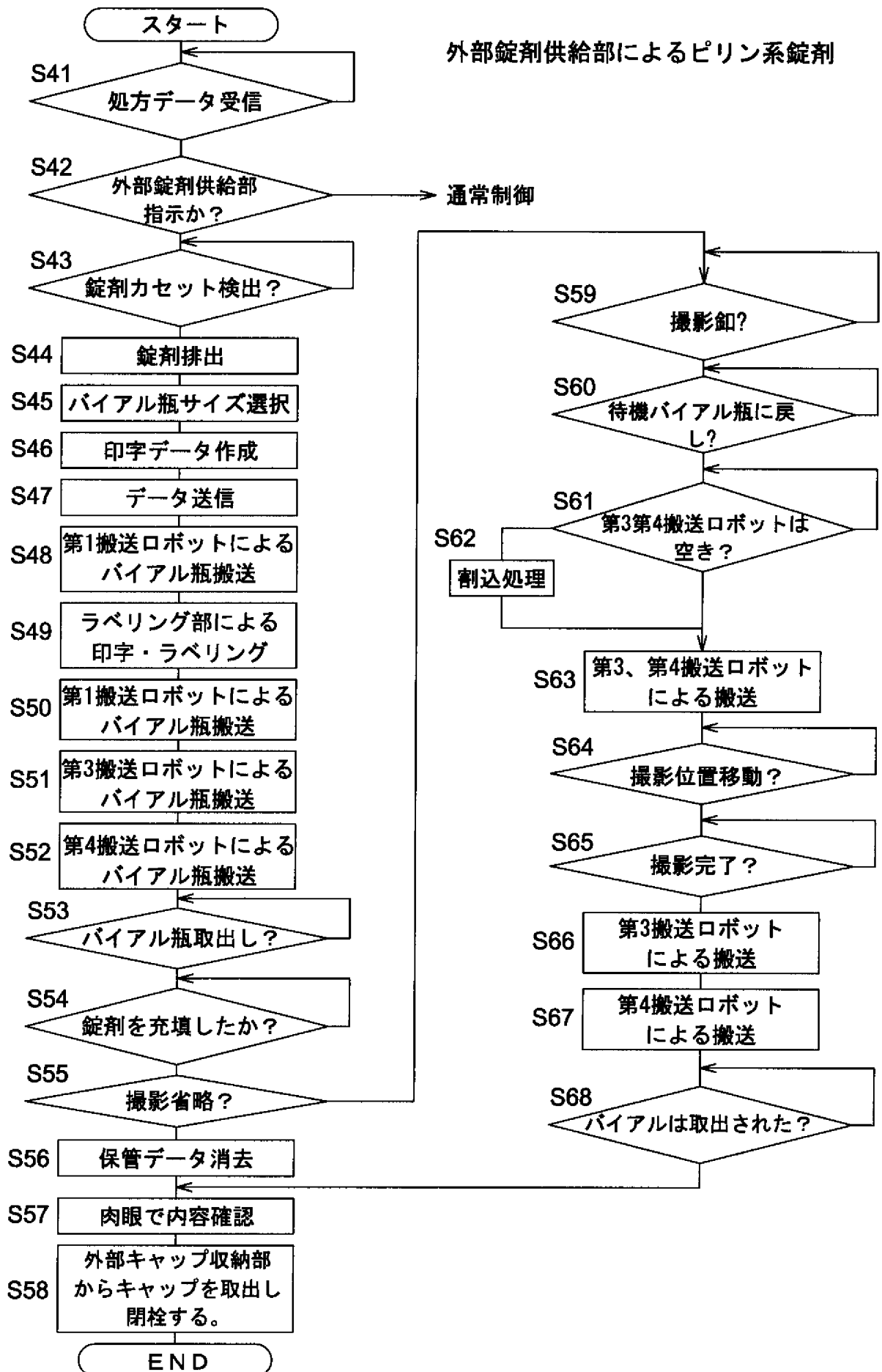
[図41A]



[図41B]

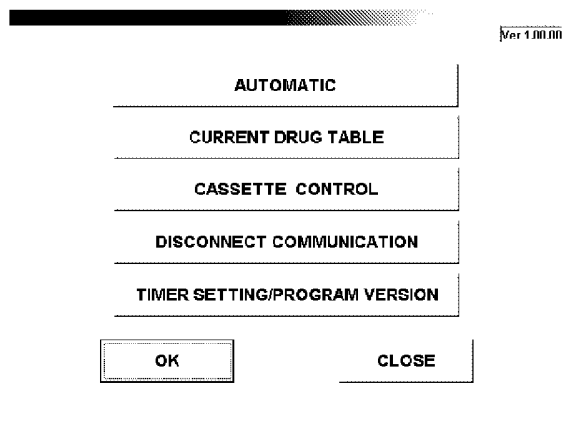


[図42]



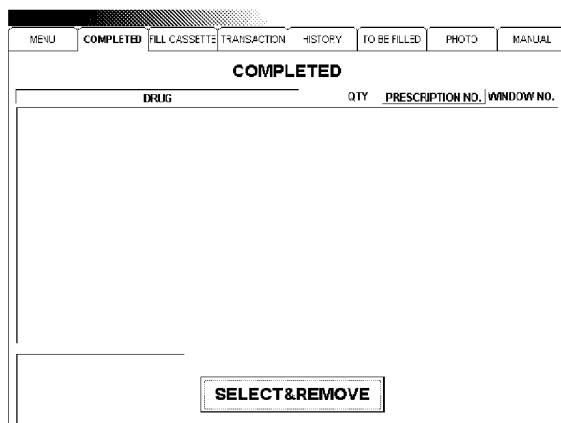
[図43]

0.0 メインメニュー



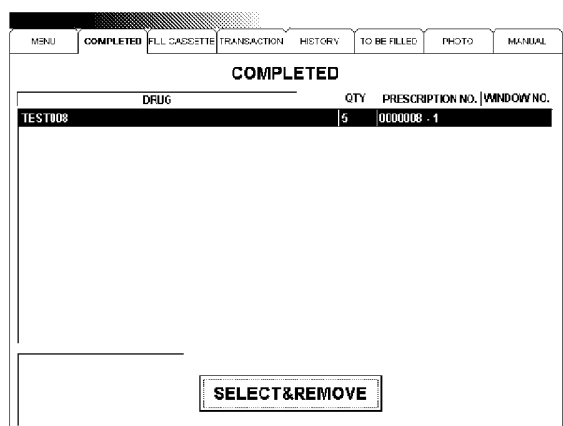
[図44]

1.0 自動払出画面



[図45]

1.1 処理中処方一覧画面





[図46]

1.1.1 バイアル瓶取り間違い確認画面

**PRESCRIPTION INFORMATION**

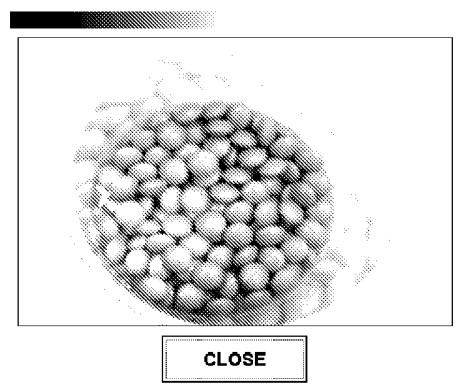
FOLLOWING PRESCRIPTION WILL BE DELETED FROM COMPLETED LIST

DRUG	QTY	PRESCRIPTION#	LOCATION#
TEST008	0005	0000008 - 1	

**RETURN TO COMPLETED SCREEN**

[図47]

1.1.1.1 バイアル内部写真表示装置



[図48]

1.2 薬品充填カセット指定画面

**ENTER CASSETTE NUMBER.**

**CASSETTE No.** \_\_\_\_\_

7	8	9	OK
4	5	6	CANCEL
1	2	3	LIST
0	◀	▶	STOCKS
CLEAR			

[図49]

## 1.2.1a 新規薬品登録画面

**ENTER NEW DRUG**

CASSETTE No. \_\_\_\_\_ NDC CODE \_\_\_\_\_

CASSETTE No. of the same NDC# \_\_\_\_\_

DRUG NAME \_\_\_\_\_

MANUFACTURER \_\_\_\_\_

LOW LEVEL WARNING \_\_\_\_\_

Maximum number of Pills

3DR \_\_\_\_\_ 4DR \_\_\_\_\_ 6DR \_\_\_\_\_

7	8	9	Q	W	E	R	T	Y	U	I	O	P
4	5	6	A	S	D	F	G	H	J	K	L	BS
1	2	3	(	)	Z	X	C	V	B	N	M	DEL
0	.	,	/	#	-	*	SHIFT	SPACE	ENTER			

[図50]

## 1.2.1a.1 薬品一覧表示画面

**DRUG DATA BASE**

NDC CODE	DRUG NAME	MANUFACTURE
00000001	TEST001	MCNEIL
00000002	TEST002	MCNEIL
00000003	TEST003	MCNEIL
00000004	TEST004	MCNEIL
00000005	TEST005	MCNEIL
00000006	TEST006	MCNEIL
00000007	TEST007	MCNEIL
00000008	TEST008	MCNEIL
00000009	TEST009	MCNEIL
00000010	TEST010	MCNEIL
00000011	TEST011	MCNEIL
00000012	TEST012	MCNEIL
00000013	TEST013	MCNEIL
00000014	TEST014	MCNEIL
00000015	TEST015	MCNEIL

[図51]

## 1.2.1a.1.1 NDCマスター薬品削除画面

**DELETE DRUG FROM DATA BASE**

NDC# \_\_\_\_\_

00000001

DRUG NAME \_\_\_\_\_

TEST001

MANUFACTURE \_\_\_\_\_

MCNEIL

DO YOU WANT TO DELETE THE ABOVE DRUG FROM THE DRUG TABLE?

[図52]

1.2.1b NDCコードチェック画面

MENU	COMPLETED	ILL CASSETTE	TRANSACTION	HISTORY	TO BE FILLED	PHOTO	MANUAL
CASSETTE #	NDC #	MANUFACTURER					
D01	000000001	MCNEIL					
DRUG	CASSETTE # of the same NDC #						
TEST001							
NDC #		MANUFACTURER					
000000001		MCNEIL					
DRUG							
TEST001							
7	8	9	NDC # 000000001				
4	5	6	SCAN BARCODE PACKAGE NDC OR ENTER NDC				
1	2	3	NUMBER MANUALLY. PRESS "OK" IF BOTH DRUG				
0	◀	▶	INFORMATION FIELDS MATCH. IF DRUG FIELDS				
		OK		CANCEL		ENTER	

[図53]

1.2.1b.1 錠剤充填画面

MENU	COMPLETED	ILL CASSETTE	TRANSACTION	HISTORY	TO BE FILLED	PHOTO	MANUAL
CASSETTE# 001 000000001 TEST001							
CASSETTE#							
LOT #	EXPIRY	DATE	QTY	PHARMACIST			
		01/11/2004					
7	8	9	Q	W	E	R	T
4	5	6	A	S	D	F	G
1	2	3	(	)	Z	X	C
0	.	,	/	#	-	*	SHIFT
		SPACE		ENTER			
OK		CANCEL					

[図54]

1.2.1b.1.1 充填確認画面

MENU	COMPLETED	ILL CASSETTE	TRANSACTION	HISTORY	TO BE FILLED	PHOTO	MANUAL
CASSETTE #	NDC #	MANUFACTURER					
002	000000002	MCNEIL					
CASSETTE # of the same NDC #							
DRUG							
TEST002							
LOT #	EXPIRY	DATE FILLED	QTY	PHARMACIST			
AAA	2004/01	01/11/2004	100	ABC			
Return cassette to motor base and press re-start to continue dispensing							
RESTART		CANCEL					

[図55]

1.2.2 カセット一覧画面

CASSETTE#	NDC CODE	DRUG NAME
001	00000001	TEST001
002	00000002	TEST002
003	00000003	TEST003
004	00000004	TEST004
005	00000005	TEST005
006	00000006	TEST006
007	00000007	TEST007
008	00000008	TEST008
009	00000009	TEST009
010	00000010	TEST010
011	00000011	TEST011
012	00000012	TEST012
013	00000013	TEST013

OK CANCEL

[図56]

1.2.3 カセット別錠剤在庫数一覧画面

CASSETTE#	DRUG	QTY
001	TEST001	0993
002	TEST002	0000
003	TEST003	0854
004	TEST004	0821
005	TEST005	1000
006	TEST006	307
007	TEST007	0947
008	TEST008	3759
009	TEST009	3363
010	TEST010	2077
011	TEST011	240
012	TEST012	0328
013	TEST013	0917
014	TEST014	439
015	TEST015	0293
016	TEST016	765

UPDATE CLOSE

[図57]

1.2.3.1 錠剤在庫数変更画面

MENU	COMPLETED	ILL CASSETTE	TRANSACTION	HISTORY	TO BE FILLED	PHOTO	MANUAL
CASSETTE #	NDC #						
005	00000005						
DRUG	TEST005						
CASSETTE # of the same NDC #							
NEW STOCK	7 8 9						
ICOD	4 5 6						
NEW STOCK	1 2 3						
	0 ◀ ▶						
OK	CANCEL	CLEAR					



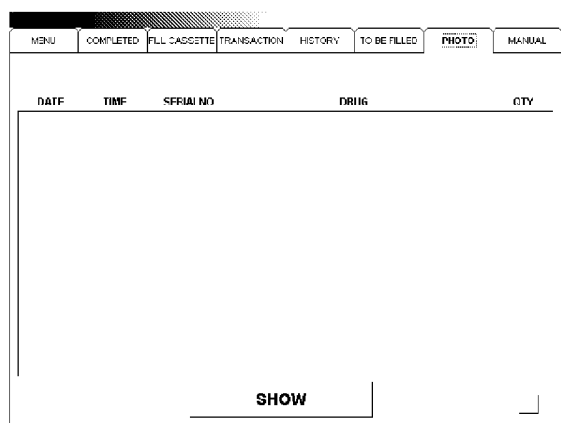
[図61]

1.5 払出機送信前処方一覧画面



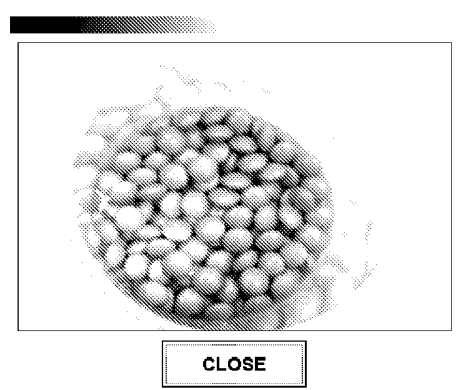
[図62]

1.6 払出バイアル写真一覧画面



[図63]

1.6.1 写真表示画面



[図64]

1.7 手動払出カセット指示画面

[図65]

1.7.1 手動払出錠数指定画面

[図66]

1.7.2 カセット一覧画面

CASSETTE#	NDC CODE	DRUG NAME
001	000000001	TEST001
002	000000002	TEST002
003	000000003	TEST003
004	000000004	TEST004
005	000000005	TEST005
006	000000006	TEST006
007	000000007	TEST007
008	000000008	TEST008
009	000000009	TEST009
010	000000010	TEST010
011	000000011	TEST011
012	000000012	TEST012

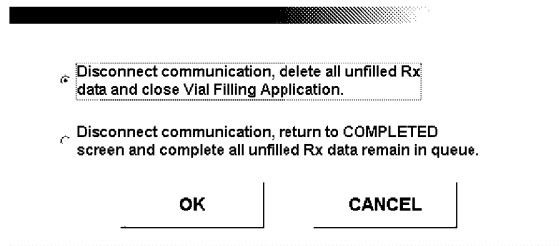
OK                      CANCEL





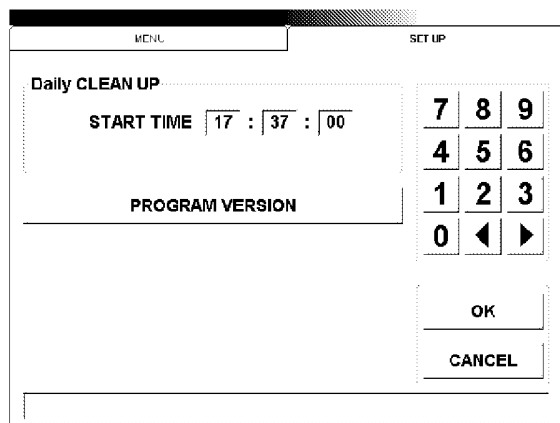
[図70]

4.0 ホスト接続切断画面



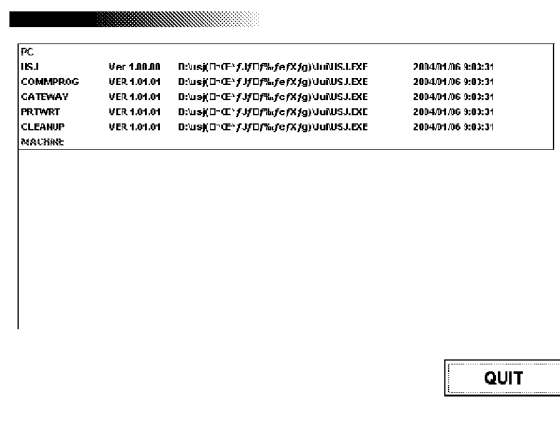
[図71]

5.0 日次更新時間設定画面



[図72]

5.1 プログラムバージョン情報表示画面



## INTERNATIONAL SEARCH REPORT

International application No.

PCT/JP2005/000470

A. CLASSIFICATION OF SUBJECT MATTER Int.Cl <sup>7</sup> B65B1/30, A61J3/00		
According to International Patent Classification (IPC) or to both national classification and IPC		
B. FIELDS SEARCHED		
Minimum documentation searched (classification system followed by classification symbols) Int.Cl <sup>7</sup> B65B1/30, A61J3/00		
Documentation searched other than minimum documentation to the extent that such documents are included in the fields searched Jitsuyo Shinan Koho 1922-1996 Jitsuyo Shinan Toroku Koho 1996-2005 Kokai Jitsuyo Shinan Koho 1971-2005 Toroku Jitsuyo Shinan Koho 1994-2005		
Electronic data base consulted during the international search (name of data base and, where practicable, search terms used)		
C. DOCUMENTS CONSIDERED TO BE RELEVANT		
Category*	Citation of document, with indication, where appropriate, of the relevant passages	Relevant to claim No.
A	JP 10-033636 A (Yuyama Mfg. Co., Ltd.), 10 February, 1998 (10.02.98), Full text; all drawings & US 5946883 A & US 6115996 A & US 6308494 B1 & US 2001/0001358 A1	1-26
A	JP 2001-294305 A (Yuyama Mfg. Co., Ltd.), 23 October, 2001 (23.10.01), Full text; all drawings & WO 2001/076982 A1	1-26
<input type="checkbox"/> Further documents are listed in the continuation of Box C. <input type="checkbox"/> See patent family annex.		
* Special categories of cited documents: "A" document defining the general state of the art which is not considered to be of particular relevance "E" earlier application or patent but published on or after the international filing date "L" document which may throw doubts on priority claim(s) or which is cited to establish the publication date of another citation or other special reason (as specified) "O" document referring to an oral disclosure, use, exhibition or other means "P" document published prior to the international filing date but later than the priority date claimed "T" later document published after the international filing date or priority date and not in conflict with the application but cited to understand the principle or theory underlying the invention "X" document of particular relevance; the claimed invention cannot be considered novel or cannot be considered to involve an inventive step when the document is taken alone "Y" document of particular relevance; the claimed invention cannot be considered to involve an inventive step when the document is combined with one or more other such documents, such combination being obvious to a person skilled in the art "&" document member of the same patent family		
Date of the actual completion of the international search 20 April, 2005 (20.04.05)		Date of mailing of the international search report 17 May, 2005 (17.05.05)
Name and mailing address of the ISA/ Japanese Patent Office		Authorized officer
Facsimile No.		Telephone No.

A. 発明の属する分野の分類 (国際特許分類 (IPC))

Int.Cl.<sup>7</sup> B65B 1/30、A61J 3/00

B. 調査を行った分野

調査を行った最小限資料 (国際特許分類 (IPC))

Int.Cl.<sup>7</sup> B65B 1/30、A61J 3/00

最小限資料以外の資料で調査を行った分野に含まれるもの

日本国実用新案公報 1922-1996年  
 日本国公開実用新案公報 1971-2005年  
 日本国実用新案登録公報 1996-2005年  
 日本国登録実用新案公報 1994-2005年

国際調査で使用了電子データベース (データベースの名称、調査に使用した用語)

C. 関連すると認められる文献

引用文献の カテゴリー*	引用文献名 及び一部の箇所が関連するときは、その関連する箇所の表示	関連する 請求の範囲の番号
A	JP 10-033636 A (株式会社湯山製作所) 1998. 02. 10, 全文, 全図 & US 5946883 A & US 6115996 A & US 6308494 B 1 & US 2001/0001358 A1	1-26
A	JP 2001-294305 A (株式会社湯山製作所) 2001. 10. 23, 全文, 全図 & WO 2001/0769 82 A1	1-26

C欄の続きにも文献が列挙されている。

パテントファミリーに関する別紙を参照。

\* 引用文献のカテゴリー

「A」 特に関連のある文献ではなく、一般的技術水準を示すもの  
 「E」 国際出願日前の出願または特許であるが、国際出願日以後に公表されたもの  
 「L」 優先権主張に疑義を提起する文献又は他の文献の発行日若しくは他の特別な理由を確立するために引用する文献 (理由を付す)  
 「O」 口頭による開示、使用、展示等に言及する文献  
 「P」 国際出願日前で、かつ優先権の主張の基礎となる出願

の日の後に公表された文献  
 「T」 国際出願日又は優先日後に公表された文献であって出願と矛盾するものではなく、発明の原理又は理論の理解のために引用するもの  
 「X」 特に関連のある文献であって、当該文献のみで発明の新規性又は進歩性がないと考えられるもの  
 「Y」 特に関連のある文献であって、当該文献と他の1以上の文献との、当業者にとって自明である組合せによって進歩性がないと考えられるもの  
 「&」 同一パテントファミリー文献

国際調査を完了した日  
20. 04. 2005

国際調査報告の発送日 17.05.2005

国際調査機関の名称及びあて先  
 日本国特許庁 (ISA/JP)  
 郵便番号100-8915  
 東京都千代田区霞が関三丁目4番3号

特許庁審査官 (権限のある職員)  
 渡邊 真  
 電話番号 03-3581-1101 内線 3361