

(12) NACH DEM VERTRAG ÜBER DIE INTERNATIONALE ZUSAMMENARBEIT AUF DEM GEBIET DES PATENTWESENS (PCT) VERÖFFENTLICHTE INTERNATIONALE ANMELDUNG

(19) Weltorganisation für geistiges Eigentum
Internationales Büro



(43) Internationales Veröffentlichungsdatum
9. November 2006 (09.11.2006)

PCT

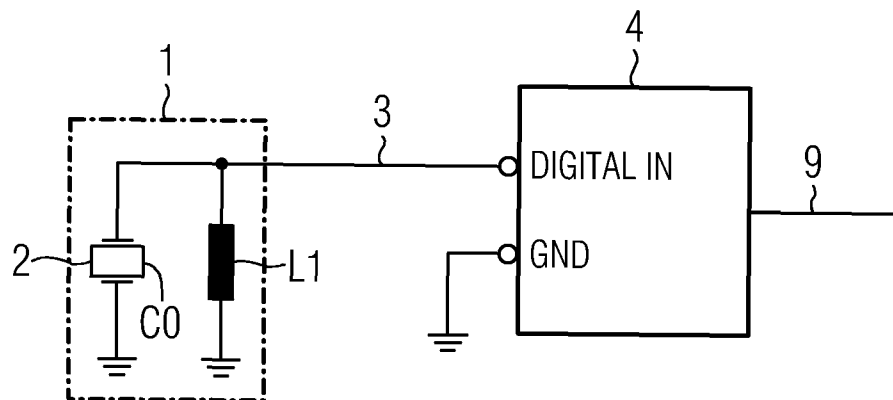
(10) Internationale Veröffentlichungsnummer
WO 2006/117376 A3

- (51) Internationale Patentklassifikation:
G01H 1/00 (2006.01)
- (21) Internationales Aktenzeichen: PCT/EP2006/061985
- (22) Internationales Anmeldedatum:
2. Mai 2006 (02.05.2006)
- (25) Einreichungssprache: Deutsch
- (26) Veröffentlichungssprache: Deutsch
- (30) Angaben zur Priorität:
10 2005 020 901.7 4. Mai 2005 (04.05.2005) DE
- (71) Anmelder (für alle Bestimmungsstaaten mit Ausnahme von US): SIEMENS AKTIENGESELLSCHAFT [DE/DE]; Wittelsbacherplatz 2, 80333 München (DE).
- (72) Erfinder; und
- (75) Erfinder/Anmelder (nur für US): PÜTTMER, Alf [DE/DE]; Lerchenstr. 12, 76185 Karlsruhe (DE). LINZENKIRCHNER, Edmund [DE/DE]; Mozartstr. 4h, 76344 Eggenstein-Leopoldshafen (DE).
- (74) Gemeinsamer Vertreter: SIEMENS AKTIENGESELLSCHAFT; Postfach 22 16 34, 80506 München (DE).
- (81) Bestimmungsstaaten (soweit nicht anders angegeben, für jede verfügbare nationale Schutzrechtsart): AE, AG, AL, AM, AT, AU, AZ, BA, BB, BG, BR, BW, BY, BZ, CA, CH, CN, CO, CR, CU, CZ, DE, DK, DM, DZ, EC, EE, EG, ES, FI, GB, GD, GE, GH, GM, HR, HU, ID, IL, IN, IS, JP, KE, KG, KM, KN, KP, KR, KZ, LC, LK, LR, LS, LT, LU, LV, LY, MA, MD, MG, MK, MN, MW, MX, MZ, NA, NG, NI,

[Fortsetzung auf der nächsten Seite]

(54) Title: METHOD AND SYSTEM FOR DIAGNOSING MECHANICAL, ELECTROMECHANICAL AND FLUID COMPONENTS

(54) Bezeichnung: VERFAHREN UND SYSTEM ZUR DIAGNOSE VON MECHANISCHEN, ELEKTROMECHANISCHEN ODER FLUIDISCHEN KOMPONENTEN



(57) Abstract: The invention relates to a diagnosis method and system comprising a structure-borne noise sensor (1) which transmits, in a bandpass filtered manner, a measuring signal (3) based on the mechanical resonance frequency and capacity (CO) thereof and on an inductance (LI) and an evaluating device (4) in which the frequency, at which the measuring signal (3) level exceeds a predetermined threshold value, is defined and which is used for producing an error signal (9), when the frequency exceeds a second predetermined threshold value. As far as the diagnosis performance requires a small number of electronic components and a low power supply, the diagnostic can be integrated into existing devices, in particular into process instrumentation field devices for which a restricted quantity of operating power is available. Said invention is advantageously used for identifying a valve leakage with the aid of an electro-pneumatic positional regulator.

(57) Zusammenfassung: Die Erfindung betrifft ein Diagnoseverfahren und -System mit einem Aufnehmer (1) für Körperschall, der ein Messsignal (3) aufgrund seiner mechanischen Resonanzfrequenz, seiner Kapazität (CO) und einer Induktivität (LI) bandpassgefiltert ausgibt, mit einer Auswerteeinrichtung (4), in der die Häufigkeit ermittelt wird, mit welcher der Pegel des Messsignals (3) einen ersten vorbestimmten Schwellwert übersteigt, und mit welcher ein Fehlermeldesignal (9) erzeugt wird, wenn die Häufigkeit einen zweiten vorbestimmten Schwellwert übersteigt. Da zur Durchführung der Diagnose nur eine geringe Anzahl elektronischer Bauelemente und nur eine geringe Energieversorgungsleistung erforderlich ist, kann die Diagnose

[Fortsetzung auf der nächsten Seite]

WO 2006/117376 A3



NO, NZ, OM, PG, PH, PL, PT, RO, RU, SC, SD, SE, SG, SK, SL, SM, SY, TJ, TM, TN, TR, TT, TZ, UA, UG, US, UZ, VC, VN, YU, ZA, ZM, ZW.

- (84) **Bestimmungsstaaten** (soweit nicht anders angegeben, für jede verfügbare regionale Schutzrechtsart): ARIPO (BW, GH, GM, KE, LS, MW, MZ, NA, SD, SL, SZ, TZ, UG, ZM, ZW), eurasisches (AM, AZ, BY, KG, KZ, MD, RU, TJ, TM), europäisches (AT, BE, BG, CH, CY, CZ, DE, DK, EE, ES, FI, FR, GB, GR, HU, IE, IS, IT, LT, LU, LV, MC, NL, PL, PT, RO, SE, SI, SK, TR), OAPI (BF, BJ, CF, CG, CI, CM, GA, GN, GQ, GW, ML, MR, NE, SN, TD, TG).

Veröffentlicht:

- mit internationalem Recherchenbericht
- vor Ablauf der für Änderungen der Ansprüche geltenden Frist; Veröffentlichung wird wiederholt, falls Änderungen eintreffen

(88) **Veröffentlichungsdatum des internationalen**

Recherchenberichts:

31. Mai 2007

Zur Erklärung der Zweibuchstaben-Codes und der anderen Abkürzungen wird auf die Erklärungen ("Guidance Notes on Codes and Abbreviations") am Anfang jeder regulären Ausgabe der PCT-Gazette verwiesen.

INTERNATIONAL SEARCH REPORT

International application No
PCT/EP2006/061985A. CLASSIFICATION OF SUBJECT MATTER
INV. G01H1/00

According to International Patent Classification (IPC) or to both national classification and IPC

B. FIELDS SEARCHED

Minimum documentation searched (classification system followed by classification symbols)
G01H F16K

Documentation searched other than minimum documentation to the extent that such documents are included in the fields searched

Electronic data base consulted during the international search (name of data base and, where practical, search terms used)

EPO-Internal

C. DOCUMENTS CONSIDERED TO BE RELEVANT

Category*	Citation of document, with indication, where appropriate, of the relevant passages	Relevant to claim No.
A	US 4 642 617 A (THOMAS CHARLES E [US] ET AL) 10 February 1987 (1987-02-10) column 2, line 20 - line 47 column 4, line 48 - line 66 column 5, line 17 - line 29	1-5
A	US 4 083 031 A (PHARO JR LAWRENCE C) 4 April 1978 (1978-04-04) column 1, line 28 - line 39	1-5
A	EP 0 366 286 A2 (STRESSWAVE TECH [GB] ROLLS ROYCE DSV LTD [GB]) 2 May 1990 (1990-05-02) column 1, line 37 - line 55	1-5
A	US 2005/011266 A1 (ROBINSON JAMES C [US] ET AL) 20 January 2005 (2005-01-20) ----- -/--	

 Further documents are listed in the continuation of Box C. See patent family annex.

* Special categories of cited documents :

- *A* document defining the general state of the art which is not considered to be of particular relevance
- *E* earlier document but published on or after the international filing date
- *L* document which may throw doubts on priority claim(s) or which is cited to establish the publication date of another citation or other special reason (as specified)
- *O* document referring to an oral disclosure, use, exhibition or other means
- *P* document published prior to the international filing date but later than the priority date claimed

- *T* later document published after the international filing date or priority date and not in conflict with the application but cited to understand the principle or theory underlying the invention
- *X* document of particular relevance; the claimed invention cannot be considered novel or cannot be considered to involve an inventive step when the document is taken alone
- *Y* document of particular relevance; the claimed invention cannot be considered to involve an inventive step when the document is combined with one or more other such documents, such combination being obvious to a person skilled in the art.
- *&* document member of the same patent family

Date of the actual completion of the international search

10 April 2007

Date of mailing of the international search report

17/04/2007

Name and mailing address of the ISA/

European Patent Office, P.B. 5818 Patentlaan 2
NL - 2280 HV Rijswijk
Tel. (+31-70) 340-2040, Tx. 31 651 epo nl,
Fax: (+31-70) 340-3016

Authorized officer

Swartjes, Harrie

INTERNATIONAL SEARCH REPORT

International application No

PCT/EP2006/061985

C(Continuation). DOCUMENTS CONSIDERED TO BE RELEVANT

Category*	Citation of document, with indication, where appropriate, of the relevant passages	Relevant to claim No.
A	US 6 138 516 A (TILLMAN JENNIFER C [US]) 31 October 2000 (2000-10-31) -----	

INTERNATIONAL SEARCH REPORT

Information on patent family members

International application No

PCT/EP2006/061985

Patent document cited in search report		Publication date	Patent family member(s)	Publication date
US 4642617	A	10-02-1987	NONE	
US 4083031	A	04-04-1978	NONE	
EP 0366286	A2	02-05-1990	DE 68911848 D1 DE 68911848 T2 JP 2236424 A US 5005415 A	10-02-1994 14-04-1994 19-09-1990 09-04-1991
US 2005011266	A1	20-01-2005	CN 1823266 A WO 2005010473 A2	23-08-2006 03-02-2005
US 6138516	A	31-10-2000	NONE	

A. KLASSIFIZIERUNG DES ANMELDUNGSGEGENSTANDES

INV. G01H1/00

Nach der Internationalen Patentklassifikation (IPC) oder nach der nationalen Klassifikation und der IPC

B. RECHERCHIERTE GEBIETE

Recherchierter Mindestprüfstoff (Klassifikationssystem und Klassifikationssymbole)

G01H F16K

Recherchierte, aber nicht zum Mindestprüfstoff gehörende Veröffentlichungen, soweit diese unter die recherchierten Gebiete fallen

Während der internationalen Recherche konsultierte elektronische Datenbank (Name der Datenbank und evtl. verwendete Suchbegriffe)

EPO-Internal

C. ALS WESENTLICH ANGESEHENE UNTERLAGEN

Kategorie*	Bezeichnung der Veröffentlichung, soweit erforderlich unter Angabe der in Betracht kommenden Teile	Betr. Anspruch Nr.
A	US 4 642 617 A (THOMAS CHARLES E [US] ET AL) 10. Februar 1987 (1987-02-10) Spalte 2, Zeile 20 - Zeile 47 Spalte 4, Zeile 48 - Zeile 66 Spalte 5, Zeile 17 - Zeile 29 -----	1-5
A	US 4 083 031 A (PHARO JR LAWRENCE C) 4. April 1978 (1978-04-04) Spalte 1, Zeile 28 - Zeile 39 -----	1-5
A	EP 0 366 286 A2 (STRESSWAVE TECH [GB] ROLLS ROYCE DSV LTD [GB]) 2. Mai 1990 (1990-05-02) Spalte 1, Zeile 37 - Zeile 55 -----	1-5
A	US 2005/011266 A1 (ROBINSON JAMES C [US] ET AL) 20. Januar 2005 (2005-01-20) ----- -/--	



Weitere Veröffentlichungen sind der Fortsetzung von Feld C zu entnehmen



Siehe Anhang Patentfamilie

* Besondere Kategorien von angegebenen Veröffentlichungen :

A Veröffentlichung, die den allgemeinen Stand der Technik definiert, aber nicht als besonders bedeutsam anzusehen ist

E älteres Dokument, das jedoch erst am oder nach dem internationalen Anmeldedatum veröffentlicht worden ist

L Veröffentlichung, die geeignet ist, einen Prioritätsanspruch zweifelhaft erscheinen zu lassen, oder durch die das Veröffentlichungsdatum einer anderen im Recherchenbericht genannten Veröffentlichung belegt werden soll oder die aus einem anderen besonderen Grund angegeben ist (wie ausgeführt)

O Veröffentlichung, die sich auf eine mündliche Offenbarung, eine Benutzung, eine Ausstellung oder andere Maßnahmen bezieht

P Veröffentlichung, die vor dem internationalen Anmeldedatum, aber nach dem beanspruchten Prioritätsdatum veröffentlicht worden ist

T Spätere Veröffentlichung, die nach dem internationalen Anmeldedatum oder dem Prioritätsdatum veröffentlicht worden ist und mit der Anmeldung nicht kollidiert, sondern nur zum Verständnis des der Erfindung zugrundeliegenden Prinzips oder der ihr zugrundeliegenden Theorie angegeben ist

X Veröffentlichung von besonderer Bedeutung; die beanspruchte Erfindung kann allein aufgrund dieser Veröffentlichung nicht als neu oder auf erfinderischer Tätigkeit beruhend betrachtet werden

Y Veröffentlichung von besonderer Bedeutung; die beanspruchte Erfindung kann nicht als auf erfinderischer Tätigkeit beruhend betrachtet werden, wenn die Veröffentlichung mit einer oder mehreren anderen Veröffentlichungen dieser Kategorie in Verbindung gebracht wird und diese Verbindung für einen Fachmann naheliegend ist

& Veröffentlichung, die Mitglied derselben Patentfamilie ist

Datum des Abschlusses der internationalen Recherche

10. April 2007

Absenddatum des internationalen Recherchenberichts

17/04/2007

Name und Postanschrift der internationalen Recherchenbehörde
Europäisches Patentamt, P.B. 5818 Patentlaan 2
NL - 2280 HV Rijswijk
Tel. (+31-70) 340-2040, Tx. 31 651 epo nl,
Fax: (+31-70) 340-3016

Bevollmächtigter Bediensteter

Swartjes, Harrie

C. (Fortsetzung) ALS WESENTLICH ANGESEHENE UNTERLAGEN

Kategorie*	Bezeichnung der Veröffentlichung, soweit erforderlich unter Angabe der in Betracht kommenden Teile	Betr. Anspruch Nr.
A	US 6 138 516 A (TILLMAN JENNIFER C [US]) 31. Oktober 2000 (2000-10-31) -----	

INTERNATIONALER RECHERCHENBERICHT

Angaben zu Veröffentlichungen, die zur selben Patentfamilie gehören

Internationales Aktenzeichen

PCT/EP2006/061985

Im Recherchenbericht angeführtes Patendokument		Datum der Veröffentlichung	Mitglied(er) der Patentfamilie		Datum der Veröffentlichung
US 4642617	A	10-02-1987	KEINE		
US 4083031	A	04-04-1978	KEINE		
EP 0366286	A2	02-05-1990	DE	68911848 D1	10-02-1994
			DE	68911848 T2	14-04-1994
			JP	2236424 A	19-09-1990
			US	5005415 A	09-04-1991
US 2005011266	A1	20-01-2005	CN	1823266 A	23-08-2006
			WO	2005010473 A2	03-02-2005
US 6138516	A	31-10-2000	KEINE		