

[19] 中华人民共和国国家知识产权局

[51] Int. Cl.
B65D 47/08 (2006.01)



[12] 发明专利说明书

专利号 ZL 03826797.7

[45] 授权公告日 2009年1月21日

[11] 授权公告号 CN 100453417C

[22] 申请日 2003.7.18 [21] 申请号 03826797.7

[86] 国际申请 PCT/CH2003/000491 2003.7.18

[87] 国际公布 WO2005/007526 英 2005.1.27

[85] 进入国家阶段日期 2006.1.16

[73] 专利权人 克里诺瓦股份有限公司

地址 瑞士措利孔市

[72] 发明人 路易斯·拉格勒

[56] 参考文献

CN1057269C 2000.10.11

US6041477A 2000.3.28

US4915268A 1990.4.10

US5148912A 1992.9.22

审查员 王 辉

[74] 专利代理机构 北京中安信知识产权代理事务所

代理人 张小娟

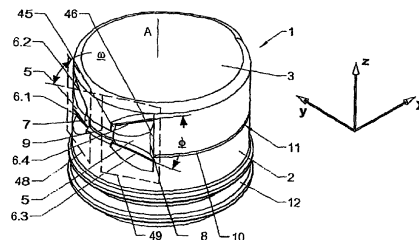
权利要求书2页 说明书13页 附图4页

[54] 发明名称

在关闭状态下注塑的铰接封闭盖

[57] 摘要

本发明涉及一种在关闭状态下注塑形成的封闭盖(1)。该封闭盖(1)包括一个主体(2)以及一个盖(3)，它们被一个圆周上的缝隙(10)分开。一个快动铰链(4)包括两个梯形元件(5)，它们的每一个都通过薄片铰链(6)分别连接到主体(2)以及盖(3)上，在开关该封闭盖(1)时产生快速动作。该封闭盖提供在220°范围内的开度角。



1. 在关闭状态塑模的铰接封闭盖(1)，具有一个主体(2)，该主体(2)包括一个用于在瓶子(12)的颈部(18)上固定该封闭盖(1)的固定装置(42)，以及一个盖(3)，该盖包括一个用于密封瓶子(12)开口(21)的密封装置(23)，主体(2)以及盖(3)通过一个圆周缝隙(10)彼此分隔开，还有一个包括一个第一以及一个第二梯形元件(5.1, 5.2)的快动铰链(4)以及一个第一以及一个第二对薄片铰链(6.1, 6.2; 6.3, 6.4)，每一对限定一个第一以及一个第二平面(48, 49)，第一以及第二对薄片铰链(6.1, 6.2; 6.3, 6.4)将第一以及第二梯形元件(5.1, 5.2)连接到该盖(3)和主体(2)上，其特征在于：第一以及第二平面(48, 49)布置成基本上与一个该封闭盖(1)的轴(A)平行。

2. 根据权利要求1中的在关闭状态塑模的铰接封闭盖(1)，其特征在于：第一和第二对薄片铰链(6.1, 6.2; 6.3, 6.4)布置成彼此成角度 Φ ，由第一和第二对薄片铰链(6.1, 6.2; 6.3, 6.4)限定的第一和第二平面(48, 49)布置成角度 ω ，此处角度 ω ，角度 Φ ，以及封闭盖(1)的开度角 α 之间的

$$\Phi/2 = \alpha \tan\left[\frac{\sin(\alpha)}{1 - \cos(\alpha)} \sin\left(\frac{\omega}{2}\right)\right]$$

关系是：

3. 根据权利要求2中的在关闭状态塑模的铰接封闭盖(1)，其特征在于：开度角 α 在 180° 到 240° 之间。

4. 根据权利要求1中所述的在关闭状态塑模的铰接封闭盖(1)，其特

征在于：薄片铰链（6）以及封闭盖（1）的外围内部设计成不会伸出超过封闭盖（1）的主要内部半径（R1）。

5. 根据权利要求1中所述的在关闭状态塑模的铰接封闭盖（1），其特征在于：薄片铰链（6）由在封闭盖（1）内侧的一个平面（31.1，31.2）限定，薄片铰链（6）的外侧由两个平面边界面（35）限定，该两个平面边界面布置成彼此成角度 κ ，并且圆柱状边界表面（33）具有半径（R3）。

6. 根据权利要求1中所述的在关闭状态塑模的铰接封闭盖（1），其特征在于：梯形元件（5）通过切口（9）以一定距离间隔的分开。

7. 根据权利要求1中所述的在关闭状态塑模的封闭盖（1），其特征在于：梯形元件通过薄片铰链沿短边（7）连接。

8. 根据权利要求1中所述的在关闭状态塑模的铰接封闭盖（1），其特征在于：主体（2）以及盖（3）通过调节迹象装置连接，该调节迹象装置在初始开启时被破坏。

9. 根据权利要求1中所述的在关闭状态塑模的铰接封闭盖（1），其特征在于：主体（2）和盖（3）在打开状态下以一定距离间隔开，此处距离等于梯形元件（5）的短边（7）的50%到90%。

10. 根据权利要求1中所述的在关闭状态塑模的铰接封闭盖（1），其特征在于：该铰接封闭盖具有圆柱形的外壁部分。

在关闭状态下注塑的铰接封闭盖

发明领域

本发明涉及一种在关闭状态下注塑形成的铰接封闭盖，所述铰接封闭盖具有一个主体、一个盖以及一个薄片铰链，以及适合与铰接封闭盖一起使用的一个容器，所述铰接封闭盖在关闭状态下塑模，并具有一个主体、一个盖以及一个薄片铰链。

发明背景

根据现有技术已知例如由聚乙烯(PET)以及由玻璃制成的饮料瓶子的螺旋盖。这种封闭盖的一个缺点就是在开启和关闭它们的时候需要许多不必要的体力。除此之外，已知的螺旋盖由于其里面的在脱模时经常产生问题的螺纹而通常难于注塑。另一个缺点就是螺旋盖不能单独地操作并且在打开后盖子必须分别拿着。

由 EP 1 147 054 中可知在关闭状态下注塑的带有一个铰链的铰接封闭盖。尽管这些封闭盖与现有技术中已知的封闭盖相比有了显著的进步，但由于铰链的布置，当直接地从瓶子里喝饮料时，盖不能象希望的那样从瓶口远远地移开。这种封闭盖的铰链相对于该封闭盖的主轴线成一定角度布置，这样该由薄塑料膜片制成的铰链，无论是从上面或者从下面注塑都是可以实现的。

EP0 532 471 表示一个在关闭状态下注塑的铰接封闭盖。结合进此封闭盖的常规型铰链有一个单独的塑料带，以在下半部——主体与上半部——盖之间形成直接联结。尤其是由于主铰链连接，盖子不能从瓶口远远地移开，因此直接从瓶子中饮水是不可能的。这类封闭盖因此从未被用在饮料瓶上。唯一已知的应用就是法国的一种专门用于食用油瓶子上的凹穴产品。

EP 0 309 369 中已知一种具有下半部（主体）和上半部（盖）的塑料封闭盖，其可以在关闭状态下生产。该上半部通过一个主薄片铰链连接而通连下半部，因此该上半部相对于该下半部沿一个圆周轨迹继续前进。该上半部，在其内侧，具有一个凸出的密封件的延长部分，形成具有出口的容器，一个密封接头。上半部与该下半部是通过一个弹簧元件以枢轴方式附加连接的。该弹簧元件通过一个塑膜铰链与该上半部连接，以及通过一个塑膜铰链与该下半部连接。为了开启目的，该塑膜铰链与该上半部以及该下半部的连接是弯曲的。由于该小的开口角度以及在封闭盖部件之间的一个主铰链连接的原因，该封闭盖概念不适用例如饮料容器。

另一个在关闭状态注塑的封闭盖由 FR 2 715 381 中可知。此封闭盖确实有一个不快速动作的固定铰链，该铰链是基于在打开或者关闭封闭体时被扭曲的两个塑料带。由于该封闭盖的直径较大，因此该模具利用率相对较低。另一个缺点就是小的开度角。

用于饮料瓶子的封闭盖是在极大的物价压力下的产物。该价格主要由每个封闭盖使用的材料，制造周期的长短以及该模具利用率来确定，模具利用率主要由一个封闭盖在模具中所需要的空间来确定。通常铰接封闭盖是在打开位置制造的，因此比在关闭状态下注射塑膜的封闭盖需要更多空间。一个封闭式的注模封闭盖的模具利用率主要地由底部面积，或者其直径。带有垂直布置侧壁的封闭盖因此比具有倾斜侧壁的封闭盖具有更好的模具利用率。较好的模具利用率是由具有圆柱形侧壁的封闭盖来实现的。

发明概述

本发明的一个目的是提供一种在关闭状态下注塑的铰接封闭盖，并且使封闭盖具有大的开度角以及最大化的模具利用率。

本发明另一个目的是提供一种铰接封闭盖，其适合用于代替常规的用在不充气饮料和/或充气饮料的瓶子的螺旋盖类型封闭盖。

在关闭状态下塑模的铰接封闭盖通常包括一个环形的下半部（主体）以及一个帽状上半部（盖），该帽状上半部通过铰链连接到该下半部。该帽状上半部通常的确结合一个安装在内部的密封设备和/或一种单独的密封装置。该环状的下半部通常包括保持装置，其适于把该封闭盖固定到瓶子的相应颈部上。该封闭盖的下半部以及上半部通过铰链机构相联系，并且可能直接地或者间接地通过进一步的装置例如锁装置或者用于指示调节迹象或者初始开启的装置来连接。该铰链机构可能是活动的，具有快动效果，或者固定的，没有快动效果。如果该封闭盖的适当的部分此外又配备有调节迹象装置，例如一种可移走或破坏掉的可按虚线撕下的带子或者薄的材料连接臂，指示包装的初始开启。

为了优化该模具利用率，优选具有柱状的或者笔直的侧壁的封闭盖。这些方面毫无疑问是在模具设计时考虑在内的，因为具有一个柱状侧壁的封闭盖往往有难以脱模的凹口。一个用于封闭盖的模腔通常包括一个用于确定封闭盖内部的形状的型芯以及至少两个用于形成该封闭盖外形的半型。除此之外的元件，比如条环对于使该封闭盖脱模或者使该封闭盖从该型芯中移开可能是必要的。

大开度角保证了在打开状态，盖子可能达到离口足够的远——这是使用常规铰链不能实现的，常规铰链具有一个直接连接主体和盖的主铰链，由于这个原因传统铰链的开度角仅在 130° 范围内。根据本发明一个封闭盖的铰链没有一个在封闭盖部件间连接的主铰链，因此该开度角可能在 200° 到 240° 之间的范围内。该角度的限定已经在 EP 0 836 576 中进行了描述。

该申请在因此被结合引入于本说明书关于角度 α ， ω ， Φ 的定义（参见下文）。

为了解决上述的问题，在对封闭盖进行设计时有几个有关塑膜方面的问题必须考虑在内。因为技术上的以及经济上的原因，可以预料铰接封闭

盖优选可以从型芯上拆除的。通过将条环沿形成在封闭盖之内的模具的型芯表面向前移动可以得到良好的效果。为防止在条环和铰链之间的碰撞，尤其是铰链应设计成不超出封闭盖里面的型芯的主半径（直径）是很重要的。由于常规型的铰链既不具有一个大开度角也不能被设计成不发生碰撞的形式的原因，本发明包括设计成可以满足以上全部的需要的一种特殊型的铰链。

该封闭盖的铰链包括两个梯形元件，这两个梯形元件形成并列的双重铰链机构以在开启和关闭该封闭盖时，提供给封闭盖部件彼此适当的动力学特征。该双重铰链机构的动力学概念保证了封闭盖部件不以圆周轨迹相对于彼此继续移动，这通常来说对确保适当的功能是必需的。常规的铰链的概念是用于限制封闭盖的盖和壳体之间的主铰链，不适合于解决上述的问题。常规铰链的另一个的缺点就是将开度角限制在在 130° 范围内，这样由于材料承受的巨大的应力常常导致铰链的断裂。

该梯形元件优选大体上相对于封闭盖的底面垂直（与封闭盖的侧壁平行）。每个梯形元件都由一个薄片铰链（塑料连接板，限定一个确定的铰接动作）连接到封闭盖的主体和盖子上。该靠近第一和第二梯形元件的两个薄片铰链布置在一个第一和一个第二平面上。第一和第二平面的薄片铰链相对于彼此以一定角度 ϕ 相交。第一和第二平面相对于彼此以一定角度 ω 相交。第一和第二平面优选布置成平行于封闭盖/型芯的轴线，分别地朝向拆除的方向。该每个梯形的两个自由边，不被薄片铰链连接到封闭盖的盖或者主体上的元件，通常处于自由状态，由于梯形元件的梯形的形状该两个自由边中一个比另一个要长，这样在开启或者关闭封闭盖时不阻碍该封闭盖部件的运动。通常该较长的自由边总是保持在自由状态，在特定的实施例中，该梯形元件的较短的自由边可能由至少一个薄片铰链及和/或一个中间部件直接连接或者间接彼此连接。

该梯形元件优选构造成具有某一抗扭刚度，这样其不会在开启或者关闭该封闭盖时在扭曲负荷/动力学情况时产生沿着长度方向的扭曲。抗扭刚度的最佳值取决于封闭盖和铰链的尺寸。通常抗扭刚度应该足够高以至于在开启和关闭该封闭盖时，该封闭盖部件相对于彼此协调一致。该梯形元件优选构造成具有足够的刚性，这样它们不会由于沿着其长度轴方向上的压力载荷作用而发生毁坏。

采用取决于应用领域，有几种用于密封容器口的密封方案。与现有技术中已知的常规铰链相对照，由于动力学原因受到限制。优选密封方式通常围绕开口的颈部的上边缘和/或在至少部分地伸入到开口中，从内部如同插塞那样的操作。由于在开启和关闭封闭盖时密封方案通常要求密封装置至少在开口的大致纵向方向上移动的原因，在盖和主体之间的有主铰链连接的铰链方案难以应用。由于连接盖的主铰链绕该主铰链接合处以圆周轨迹继续移动，就不能采用具有连接在主体和盖之间的主铰链的铰链。如果上述的具有一个主铰链的铰链方案被应用，必需在开口的上边缘的水平线上布置主铰链接合处，因为否则它不可能相对于该开口恰当地布置该封口物。因此显然应用的铰链不应限制该封口设备的功能或者是应适于该封口设备的应用。

与常规的铰链相反，在此预见的铰链机构优选如同 EP 0 746 512, EP 0 836 576 和 EP 1 075 432 中描述的那样的一种改进的多铰链机构，并且它们在封闭盖部件之间都没有主铰链接合处。不采用现有技术中已知的对铰链的固有的限制。

目前还没有无铰链封闭盖可适用于能承受增加的内部压力的碳酸饮料的饮料瓶子。此处所公开的发明的特定的实施例，使封闭盖在一定增加的压力下的密封成为可能，并且其具有一个闭锁机构使重复地气密的锁住该封闭盖成为可能。该闭锁机构优选装有一个调节迹象装置以防止无法预见

的情况以及指示密封装置的初始开启。一个优选的调节迹象装置是至少有一个薄的注塑连接臂直接地或者间接地连接该盖和主体的装置。此过连接臂构造成当第一次开启即被毁坏。

附图说明

此处描述的发明通过给出的详细说明将会被充分地了解，并且附图不应被认为限制在从属权利要求中描述的本发明。

图 1 显示了一个铰接封闭盖的后视透视图；

图 2 显示了一个铰接封闭盖的前视图透视图；

图 3 显示了具有一个闭锁机构的铰接封闭盖的第二具体实施例的一个前视透视图；

图 4 示出根据图 3 的铰接封闭盖的一个侧视图；

图 5 显示一个铰接封闭盖及和一个瓶子的俯视图；

图 6 显示了贯穿了图 5 的封闭盖和瓶子的一个切视图的平面图；

图 7 显示铰链的俯视图；

图 8 显示了图 7 中的该封闭盖的沿线 D-D 的剖视图；

图 9 显示图 8 中 P 处的详图；

图 10 显示出图 3 的封闭盖一个侧视图；

图 11 显示出根据图 10 的封闭盖的沿线 EE 的剖视图；

图 12 显示图 11 的 F 处详图。

优选实施方案的详细说明

通过将给出的详细说明与本发明在此描述的最优方案对应设定的附图相结合可以更好地理解本发明。应理解在不同的附图中对应元件通常使用相应的附图标记来标识。

图 1 图解了根据本发明的在关闭状态的塑膜的铰接封闭盖 1 从背面的

透视图。该封闭盖 1 包括一个环形的下半部 2 (主体) 和一个像帽子的上半部 3 (盖), 二者通过快动铰链 4 互相连接。与现有技术中已知的大多数铰链不同, 该快动铰链 4 在该主体 2 和盖 3 之间没有一个主铰链接合处。该快动铰链 4 包括一个第一和一个第二梯形元件 5, 其中每一个都分别地通过一个第一和一个第二薄片铰链 6.1, 6.2, 以及 6.3, 6.4 与主体 2 和盖 3 连接。该薄片铰链 6.1, 6.2, 6.3, 6.4 (简写 6) 具体表现为一种具有明显的铰接动作的薄片铰链, 该铰接动作由一个由于注射塑模校正的材料薄连接板限定。每个梯形元件 5 都有一个短的和长的自由边 7, 8, 它们被一个较短和一个较长的缝隙 45, 46 与主体 2 和盖 3 分隔开, 盖缝隙在本发明中被布置成位于大体上垂直并在 X 方向上, 这样它们可以容易地脱模。梯形元件 5 由一个切口 9 以定距离间隔地分隔开。在某些具体实施方式中, 中间元件 5 可能由至少一个附加的薄片铰链沿着它们的较短的自由边 7 直接地或者间接地彼此连接 (在此具体实施方式中部可见)。上述的接合处可以产生一个较弱的铰链和/或为该开度角定界。

对于每一梯形元件 5 的薄片铰链 6 限定了一个第一和一个第二平面 48, 49, 二者以角度 ω 彼此相交。该角度的限定已经在 EP 0 836 576 中进行了描述。本申请相对于角度 α , ω , Φ 的定义在此结合于本说明书中。

该主体 2 和该盖 3 由一个圆周缝隙 10 分开。在该缝隙 10 中可能布置薄的塑料连接臂 11。这些连接臂设计成防止当脱模时由于除去了作用力而使封闭盖被毁坏。同时该连接臂 11 充当调节迹象元件, 当初始的打开显示了封闭盖初始的开启时其被毁坏。当该连接臂具有锥体形状时可以得到良好的效果。

连接臂 11 的辅助件的或者替换件, 也就是一个可按虚线撕下的、在初始的开启以前被去掉的带 (未标记) 可能被结合引入。

该封闭盖 1 布置在紧跟在瓶子 12 的后面, 仅有部分可见。该瓶子 12

的开口布置在盖 3 里面（不可见），由一个密封装置在关闭状态密封。主体 2 通常通过施压固定在瓶子 12 的瓶颈上面。在主体 2 的内侧具有保持设备（不可见）其适于和瓶子 12 的瓶颈上的相应元件相啮合，保证封闭盖 1 的牢固固定。封闭盖 1 的轴 A 布置成平行于球坐标系统的 Z 轴。角度 Φ 是连接该梯形元件 5 的薄片铰链 6 之间的角度。不能将各个梯形元件 5 的薄片铰链 6（分别地 6.1, 6.2, 以及 6.3, 6.4）平行地布置，这是因为这样会导致缺乏相应的功能。

图 2 显示出在关闭状态模塑成的封闭盖 1 的一个具体实施例的一个前视透视图，因为布置在封闭盖 1 的后侧面，该封闭盖 1 的铰链 4 不可见。可以看到在封闭盖 1 的前面上一个指状凹进处 20 布置在盖 3 的上缘。该封闭盖 1 的盖 3 在包括在内侧的邻近该圆周缝隙 10 的第一部件（不可见），该第一部件在该封闭盖处于关闭状态时径向向内突出，并且瓶子 12 颈部的对应第二部件与第一部件相啮合。第一和第二元件防止该封闭盖不可预见的打开。示出的封闭盖 1 主要地为没有内部压力的静止的水/饮料（非碳化水饮料）而设计。

由于在梯形元件 5、切口 9 和圆周缝隙 10 的区域中底切常常是必要的，因此用于制造给封闭盖 1 的模具（未示出）通常包括优选两个位于外面的部分，借此该模具的如线 13 所示的分割面，布置成与该封闭盖轴 A 平行（坐标系统中的 yz 平面）并且与快动铰链 4 垂直。封闭盖 1 的内部优选由单个型芯形成。

图 3 显示了封闭盖 1 的另一个具体实施例在瓶子 12 瓶颈处的一个前视透视图。铰链 4 位于封闭盖 1 的背面因此不能详细地看到。与快动铰链 4 相对，此处结合了闭锁机构 15，其用来防止封闭盖 1 意想不到的打开。该闭锁机构 15 包括一个插销 16，其为主体 2 的一部分。在封闭盖的关闭状态该插销 16 与相应的槽口 17 相啮合。在盖 3 的外壁中沿径向可活动地设

置的插销 16 包括一个颈部 18 和一个比颈部 18 要宽的头 19，在关闭状态中形成的与切口 17 相切的底切防止封闭盖不可预见的开启。该圆周缝隙 10 围绕插销 16 和切口 17 周围。为打开该封闭盖，该插销沿箭头 F1 的方向对着瓶子 12 的瓶颈向内压直到插销 16 的头 19 将切口 17 释放，然后将盖 3 打开。插销 16 优选如此形成——当关闭盖 3 时插销 16 自动地移向外部或者内部，这样盖 3 和切口 17 可以通过。为了防止碰撞，插销的上缘 16 优选形成圆形或者斜面。在该圆周缝隙 10 内调节迹象构造，例如连接臂 11 可能布置成指示初始的开启。示出的封闭盖 1 主要地为在其中产生增加的内部压力的碳化水/饮料等的瓶子而设计。

图 4 显示根据图 2 的封闭盖 1 在打开位置的侧视图。该快动铰链 4 设计成开度角（在关闭和打开状态之间的角）在范围 220° 之内。这确保了在从瓶子 12 的开口 21 喝水时不受盖 3 的阻碍。如同可以看到的那样，梯形元件 5 布置在相应的接近开度角 α 的一半的相应的位置相反的位置。封闭盖 1 设计成封闭盖 1 的部件与元件都处于关闭状态而且一旦处于打开状态压力就释放了。在打开和关闭状态之间快动铰链 4 产生部分快动铰链 4 的形变以及封闭盖 1 和/或瓶子 12 的其他的部分的形变。这些形变取决于封闭盖的设计，该封闭盖在盖 3 和/或主体 2 和/或梯形元件 5 和/或薄片铰链 6 的某些部位存储的弹性能使盖 3 对主体 2 产生快速动作。当打开或者封闭封闭盖 1 时，盖 3 不得不移动以对抗弹性的作用力并且在通过一个死点位置（不稳定的）之后，盖自动地移动到最近的开启或关闭的位置中。在一个梯形元件的薄片铰链 6 之间的角 Φ 是对封闭盖 1 产生快动效果产生影响的一个参数。在快动铰链 4 的不同的角度之间的关系在附图 5 中进行了说明。在打开状态主体 2 和盖 3 间隔开一定的距离。由于这个，有可能实现超过 180° 的开度角。取决于封闭盖的尺寸该距离一般是梯形元件 5 的较短边 7 的 50% 到 90%。

图 5 显示了一个封闭盖 1 的一个俯视图。该快动铰链 4 布置在图的左边，指状物凹进处 20 在右边。布置成与该封闭盖 1 的圆柱形侧壁 22 平行的梯形元件 5 显示在一个俯视图中。该铰链元件的轴（薄片铰链）6 使用一个点划线表示。在薄片铰链 6 的轴在地面上的投影（xy-平面）的法线之间的角度 ω 是推算铰链的快速动作和开度角是一个重要因素。在该封闭盖 1 的开度角 α ，在每一梯形元件 5 的两个薄片铰链 6 之间的角度 ω 和角 ϕ 之间的关系以及如下：

$$\Phi/2 = a \tan\left[\frac{\sin(\alpha)}{1 - \cos(\alpha)} \sin\left(\frac{\omega}{2}\right)\right]$$

该沿着线 BB 的横切面显示在图 6 中。

图 6 是显示了沿图 5 的线 BB 的一个横切面。一个密封件 23 是布置在盖 3 的里面。该密封元件 23 在封闭盖的关闭状态与瓶子 12 的颈 24 相啮合的。该密封元件 23 有一个形成在盖 3 的水平（xy-平面）基底 26 的内侧上外伸出的凸缘 25。该伸出凸缘 25 在显示出的实施例中，具有从盖 3 的底 26 形成一个微成圆锥形状的分叉。凸缘 25 最大的直径是与开口 37 的内表面 36 接触部分 38 内。凸缘 25 设计成在封闭盖 1 的关闭状态其与受到一径向压力下的颈部 24 啮合，瓶子 12 开口 37 密封。瓶子 12 的颈部 18 在它的与盖的高度齐平的外侧有一个径向伸出的圆周保持边缘 39。在盖 3 的关闭状态，保持边缘 39 与一个径向地向内伸出的保持元件 29 相啮合，防止无意中开启封闭盖，该保持元件 29 向外形成于盖 2 的内侧。

瓶子 12 的颈部 18 包括一个在示出的具体实施方式中径向伸出固定边缘 40 的固定装置构造。封闭盖 1 包括圆周上的凹进处 41，布置在三个相应径向凸缘 42 之间，其与瓶子 12 的固定凸缘 40 配合，用于在封闭盖 1 内侧作为保持装置。可采用选择性装置将封闭盖 1 可靠地固定在瓶子 12 的颈部 18 上。该封闭盖 1 的固定装置优选构造成可以通过外力模塑的。为减少脱

模作用力（圆周上的）该径向凸缘 42 可能成为分段的。

图 7 显示了一个封闭盖 1 的一个俯视图。DD 图解了截成显示在图 8 中的图形的切线。线 DD 布置成穿过梯形元件 5 的中部以及快动铰链 4 的连接薄片铰链 6。该梯形元件 5，该薄片铰链 6，该切口 9 和该圆周缝隙 10，例如连接臂 11 和垂直的第一和第二缝隙 45，46 被制成可以通过在 X 轴的正反方向上打开模具外侧部分（未示出）被模塑。因此该梯形元件 5，该薄片铰链 6 和该连接臂 11 优选沿着该封闭盖 1 的内壁 28 布置因此在 X 轴方向没有阻碍重叠存在。该圆周向缝隙 10 和该垂直向的第一和第二垂直缝隙 45，46 如果需要的话可能通过非平行侧壁确定界线，例如圆锥形。

图 8 显示图 7 的沿线 DD 的截面。该截面贯穿一个梯形元件 5 和两个连接用铰链元件 6，该密封件 23 和一个径向地向内向中心伸出的、靠近圆周缝隙 10 的保持元件 29。在该圆周缝隙 10 内连接臂 11 很明显的，连接臂用于作为调节迹象装置用来在初始打开时被破坏。

该薄片铰链 6 和该梯形元件 5.1，5.2（简写 5）设计在封闭盖 1 的内侧，这样可以容易地通过拆卸该注塑的型芯的封闭盖 1 沿 Z 轴方向（两个都不明显）注塑它们。在这个具体实施例中如同可以看得见的那样，薄片铰链 6 连续的形成以优化铰链性能特性。该封闭盖 1 的内部圆周此处设计成一个平面 31，其半径比封闭盖 1 的主要内部半径 $R1$ 小。在这个视图中梯形元件的一个平面 5.1 垂直于制图平面，因此仅仅可以看到一条线。该相对的梯形元件 5.2 的平面 31.2 是完全地可见的。

在封闭盖 1 内侧的所有元件都比主要的内部半径 $R1$ 小，因为否则它将可能难以由一个具有与 $R1$ 相当的内部半径的拆卸环脱模。该快动铰链 4 优选设计成不形成任何必须通过外力注塑的底切。该薄片铰链 6 的内部圆周布置成有等于该封闭盖 1 的主要内部半径 $R1$ 的圆周的割线一致方向。

图 9 以放大方式显示出图 8 的细节 P。

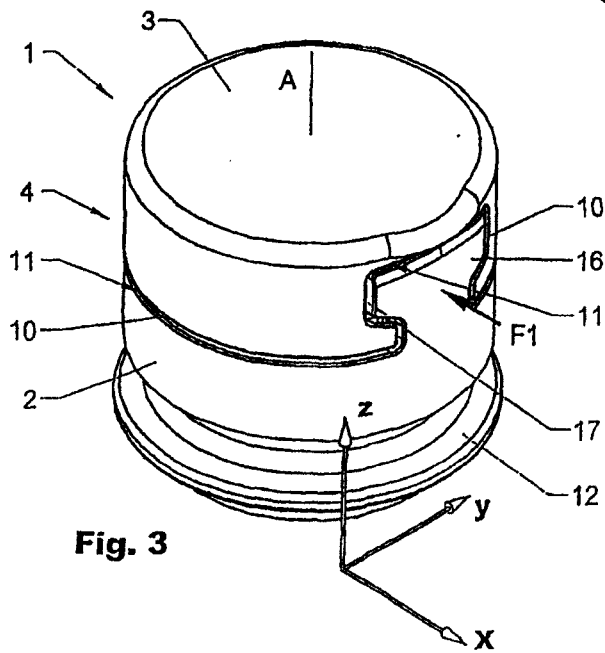
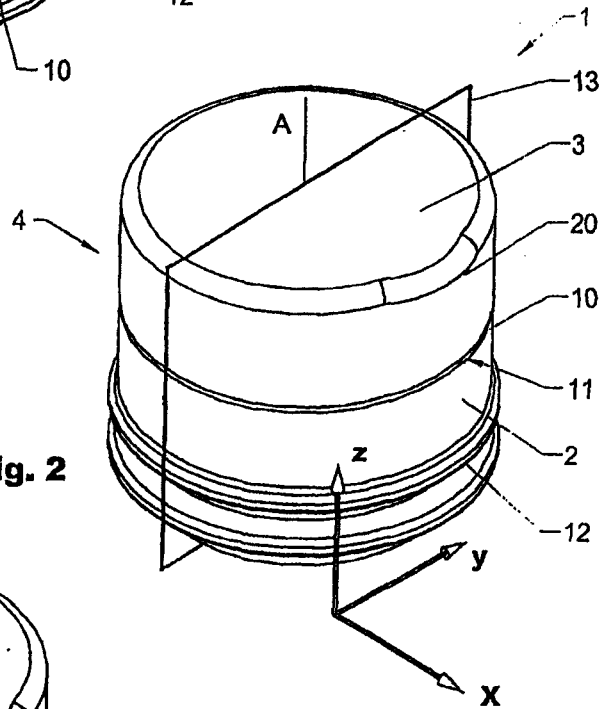
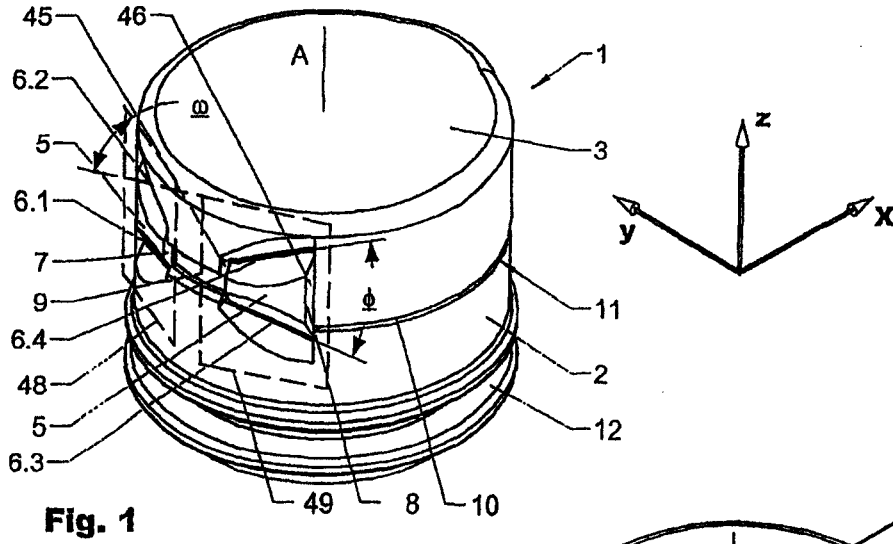
图 9 以放大方式显示出图 8 的细节 P。该薄片铰链 6 优选设计成以连续地通过整个长度。该薄片铰链 6 的周缘位于封闭盖 1 外面，其由两个直（平的）边界 35 和一个圆柱边界表面 33 形成，圆柱边界表面 33 切向连接该具有半径 $R3$ 的两个边界面 35。这两个边界面 35 布置成彼此成一个角度 κ 。在打开时，该薄片铰链 6 绕铰链轴 34 铰接。在打开封闭盖 1 期间，这两个界面 35 一起移动直到到达最近位置而完全打开封闭盖的阶段。角度 κ 设计成封闭盖可以不碰撞这两个界面 35，因此没有阻碍发生而能打开的程度。为了更好的性能特性该铰接设计成（理论的）薄片铰链 6 的铰链轴 34 校正成与圆柱形界面表面 33 的切线方向。该薄片铰链 6 的厚度 T ，取决于该封闭盖的尺寸，最好为在 0.2 毫米至 0.6 毫米之间。该薄片铰链 6 如此形成——该封闭盖可以完全地打开没有阻挡运动的任何碰撞。选择性的、具有不同的横截面的薄片铰链的具体实施例可以被结合进来。

图 10 显示根据图 3 的封闭盖 1 在关闭状态的前视图。在该圆周缝隙 10 可以拣到连接臂 11。插销 16 布置在切口 17 中防止无意中打开该盖 3。由于这个原因，作为调节迹象装置的连接臂 11，仍连接主体和盖 3，很清楚封闭盖 1 从未被打开。布置在封闭盖 1 的后面快动铰链 4，不能详细地看到。线 FF 图解展现在图 11 中的切口。

图 11 显示了沿线 EE 穿过图 10 中封闭盖 1 的横切面。该封闭盖 1 布置在瓶子 12 的颈部。封闭盖 1 的主体通过瓶子 12 的径向固定边缘 40 保持，其与封闭盖 1 的圆周的凹槽 41 相啮合。该铰链 4 仅仅部分地可见。在瓶子 12 的颈部 24 的后面可以看到梯形元件 5 的内表面。在盖 3 里面可以看到一个具有类似圆锥形凸缘状外形的密封装置 43，其相对于颈 24 的开口 37 直接的向内。该密封装置 43 是以封闭体 1 的轴 A 为中心并且相对于瓶子 12 的颈 24。该密封装置固定地连接到该盖 3，并在关闭状态靠在盖 3 的开口 37 的边缘 44 上。此处示出的具体实施例中密封装置 43 揭示了不同的材料

制成，这种材料比封闭盖 1 以及瓶子 12 的颈部 24 的材料弹力更大。在特定具体实施例中有可能到使用相同的材料。该密封装置 43 在其内有一个腔室 45，其承受瓶子 12 的内部压力 P。该密封装置 43 构造成当该腔室 45 受到内部压力 P，该密封设备 45 变形。由于内部压力 P 的形变受到开口 37 的边缘 44 的限制，这导致了密封装置的密封作用增强。对于密封装置 43 的功能的本质的详细说明可以从 WO 0 232 775 中找到。显示在该具体实施方式中的密封装置 43 具有一个接头 46，其布置在对着插销 16 的外表面，插销 16 的宽度大致与该接头 46 相同。图 12 显示了细节 F。

图 12 显示图 11 的 F 处详图。该接头 46 是设计成当通过外力 F1 径向地向内按插销 16（参见图 12）（形变通过箭头 s1 标明）该插销 16 接触该接头 46，使密封装置 43 产生局部变形。通过这种形变该密封装置 43 局部地从开口 37 上边缘 44 上脱离（通过箭头 s1 标明），因此有控制地释放该内部压力 P。在释放压力 P 后，插销 16 被进一步的径向地向内部压直到插销 16 脱离切口 17 并且该盖 3 可能打开。该连接臂 11 设计成当插销 16 被径向地向内压入时被毁坏，表明该封闭盖 1 初始的开启。



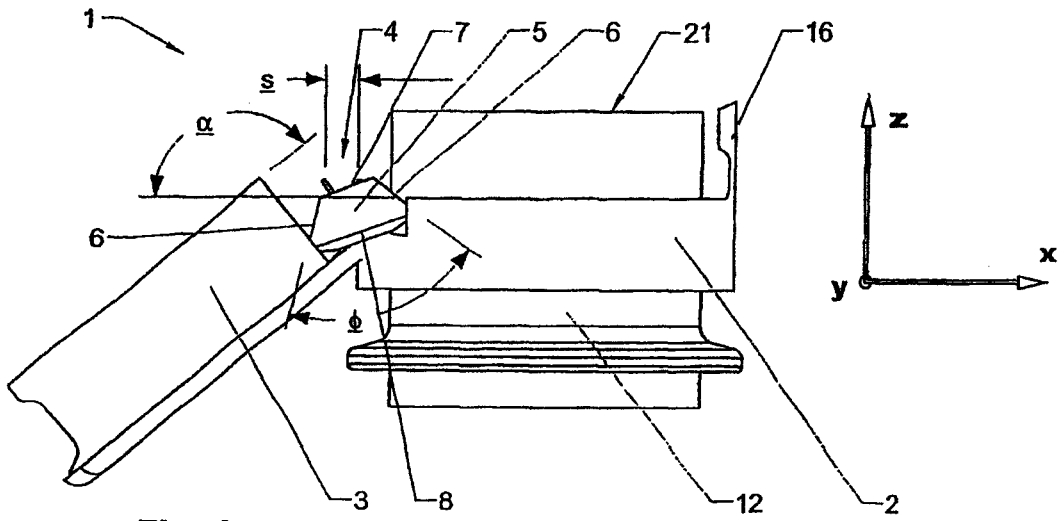


Fig. 4

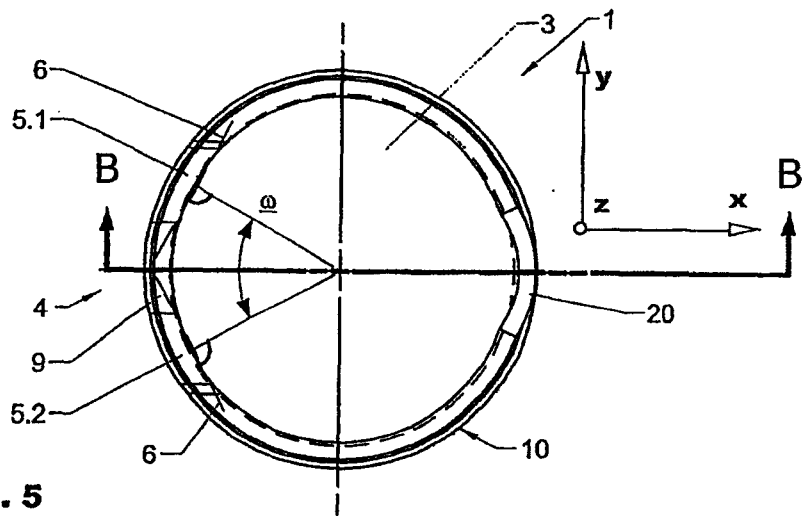


Fig. 5

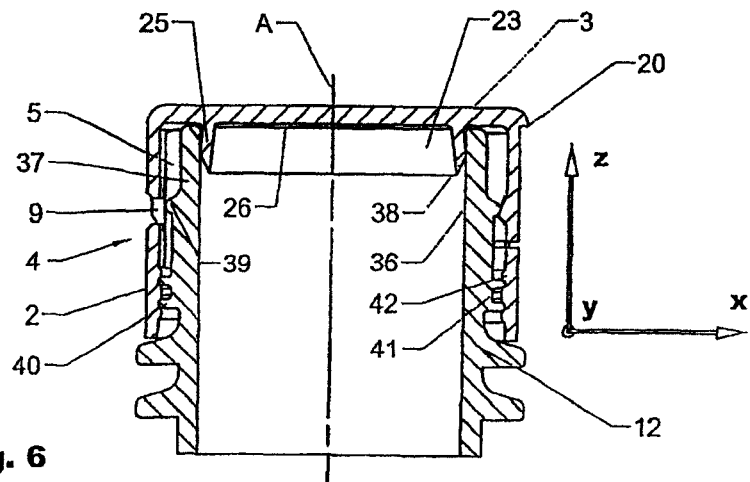


Fig. 6

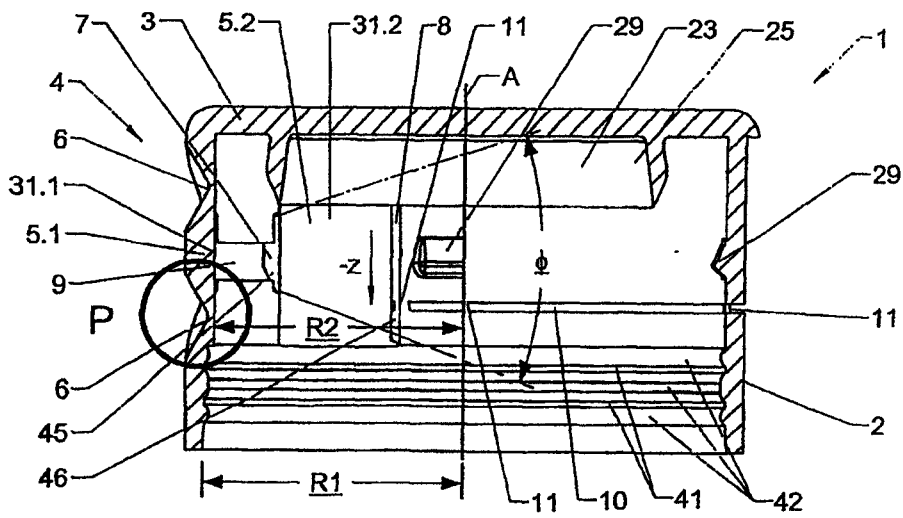
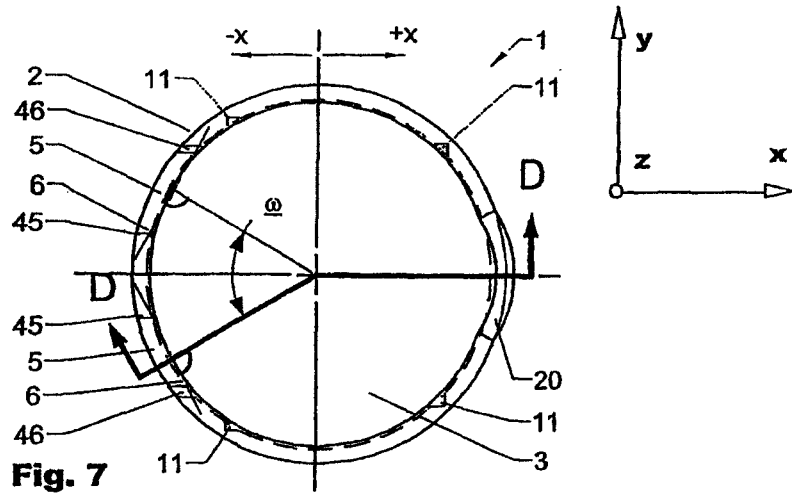


Fig. 8

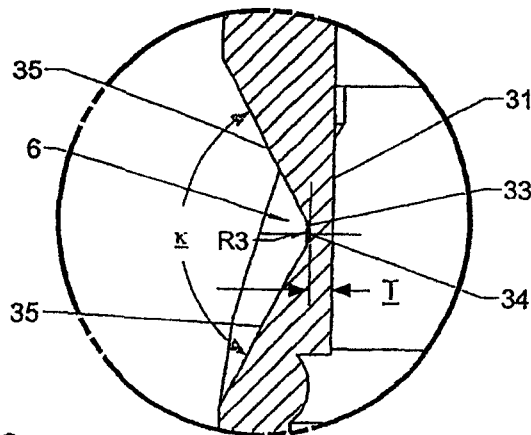


Fig. 9

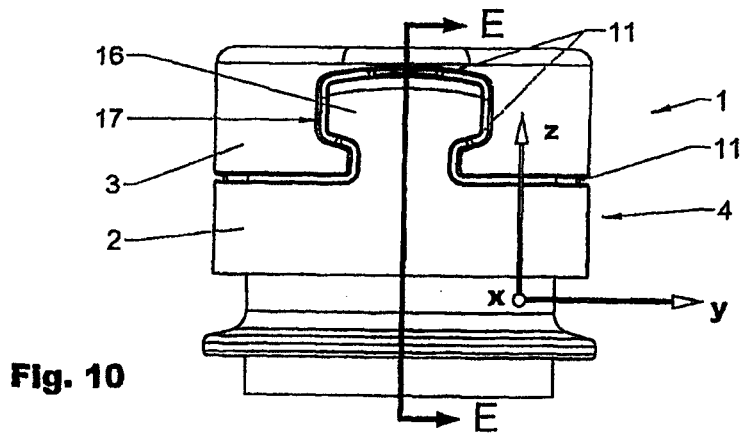


Fig. 10

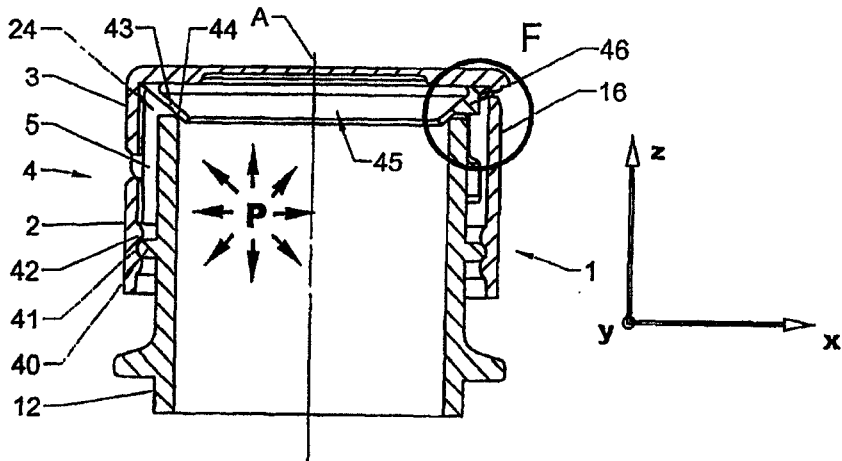


Fig. 11

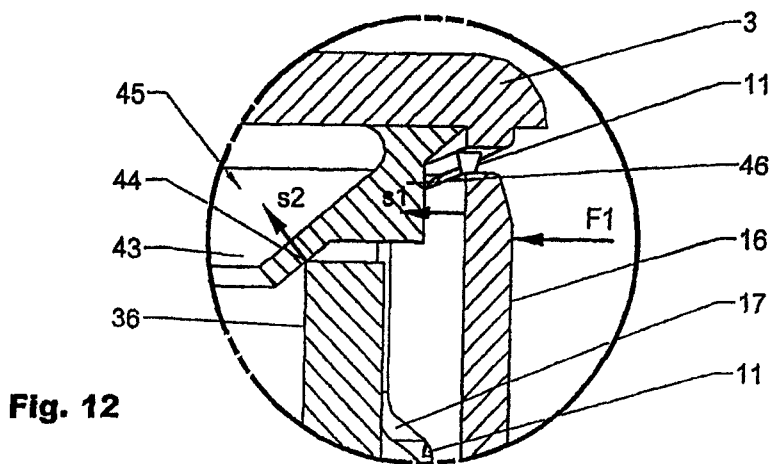


Fig. 12