



# (12) 发明专利申请

(10) 申请公布号 CN 103217324 A

(43) 申请公布日 2013. 07. 24

(21) 申请号 201310122855. 7

(22) 申请日 2013. 04. 10

(71) 申请人 上海裕隆生物科技有限公司

地址 200233 上海市徐汇区虹漕路 456 号 12  
号楼 6 楼

(72) 发明人 葛春 柏海涛 张渭忠 穆海东  
汪宁梅

(74) 专利代理机构 济南舜源专利事务所有限公  
司 37205

代理人 张维斗

(51) Int. Cl.

G01N 1/28 (2006. 01)

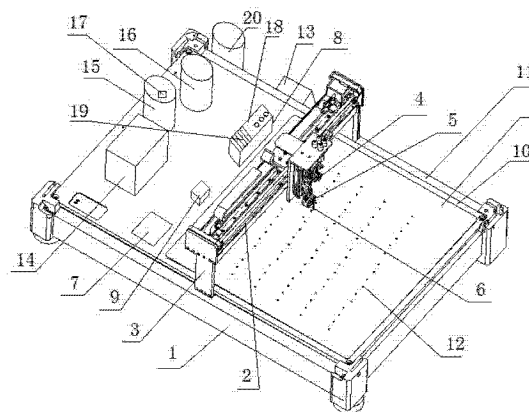
权利要求书1页 说明书3页 附图2页

## (54) 发明名称

一种生物芯片点样仪

## (57) 摘要

本发明提供了一种生物芯片点样仪技术方案,包括支架,所述的支架上设置有带有伺服电机的 X 向运行机构、Y 向运行机构和 Z 向运行机构,所述的 Z 向运行机构上设置有带有针头的针头固定座,所述的支架上设置有点样平台,在点样平台一侧的支架上设置有样品盒固定座、超声清洗干燥盒和电子频闪拍照装置。该方案的点样仪,可以准确的完成点样,对针头进行快速便捷的清洗、干燥。



1. 一种生物芯片点样仪,包括支架,所述的支架上设置有带有伺服电机的 X 向运行机构、Y 向运行机构和 Z 向运行机构,其特征是:所述的 Z 向运行机构上设置有带有针头的针头固定座,所述的支架上设置有点样平台,在点样平台一侧的支架上设置有样品盒固定座、超声清洗干燥盒和电子频闪拍照装置。

2. 根据权利要求 1 所述的生物芯片点样仪,其特征是:所述的点样平台包括固定在支架上的平台架,平台架的两侧设置有 Y 向运行机构的运行轨道,平台架顶部固定有面板,所述的面板上设置有多个孔,所述的面板与平台架之间设置有空腔,有一气泵通过管路与空腔连通。

3. 根据权利要求 1 或 2 所述的生物芯片点样仪,其特征是:所述的电子频闪拍照装置与一 PLC 控制器连接,所述的 PLC 控制器与所述的伺服电机连接,所述的 PLC 控制器还与用于固定电泵的电泵箱连接,所述的电泵箱分别通过管路与针头、清洗瓶和废液回收瓶连接,所述的超声清洗干燥盒通过管路与废液回收瓶连接,所述的超声清洗干燥盒与 PLC 控制器连接,所述的 PLC 控制器与上位控制机接,所述的清洗瓶内设置有液位传感器,所述的液位传感器与所述的 PLC 控制器连接,所述的 PLC 控制器与气泵连接。

4. 根据权利要求 3 所述的生物芯片点样仪,其特征是:所述的超声清洗干燥盒包括清洗区和干燥区,清洗区内设置有用于清洗针头的针头孔,所述的针头孔与电泵箱连通,所述的针头孔与废液回收瓶连通,所述的干燥区的箱体上设置有多个条形凹槽。

## 一种生物芯片点样仪

### 技术领域

[0001] 本发明涉及的是一种用于生物芯片的点样仪。

### 背景技术

[0002] 在现有技术中,公知的技术是生物芯片在新药开发、疾病诊断和临床监测等领域被广泛应用,点样仪就是用于将微量生物样品按照预定的方式转移到生物芯片的载体上形成微阵列的装置,现在的点样仪大多直接将生物芯片载体铺放在点样平台上,这样在载体和平台之间会产生相对滑动,而且,部分载体(如纤维素膜)本身带有静电,平铺后会产生小的凸起,影响点样的效果,清洗针头时,将针头伸入清洗盒内,通过清洗盒内水的自由流动给针头清洗,由于水的流速有限,不能给针头进行彻底的清洗,这是现有技术所存在的不足之处。

### 发明内容

[0003] 本发明的目的就是针对现有技术所存在的不足,而提供一种生物芯片点样仪的技术方案,该方案的点样仪,可以准确的完成点样,对针头进行快速便捷的清洗、干燥。

[0004] 本方案是通过如下技术措施来实现的:一种生物芯片点样仪,包括支架,所述的支架上设置有带有伺服电机的 X 向运行机构、Y 向运行机构和 Z 向运行机构,本方案的特点是:所述的 Z 向运行机构上设置有带有针头的针头固定座,所述的支架上设置有点样平台,在点样平台一侧的支架上设置有样品盒固定座、超声清洗干燥盒和电子频闪拍照装置。

[0005] 所述的点样平台包括固定在支架上的平台架,平台架顶部固定有面板,所述的面板上设置有多个孔,所述的面板与平台架之间设置有空腔,有一气泵通过管路与空腔连通。

[0006] 所述的电子频闪拍照装置与一 PLC 控制器连接,所述的 PLC 控制器与所述的伺服电机连接,所述的 PLC 控制器还与用于固定电泵的电泵箱连接,所述的电泵箱分别通过管路与针头、清洗瓶和废液回收瓶连接,所述的超声清洗干燥盒通过管路与废液回收瓶连接,所述的超声清洗干燥盒与 PLC 控制器连接,所述的 PLC 控制器与上位控制机接,所述的清洗瓶内设置有液位传感器,所述的液位传感器与所述的 PLC 控制器连接,所述的 PLC 控制器与气泵连接,还有一备液瓶通过管路与电泵箱连通。

[0007] 所述的超声清洗干燥盒包括清洗区和干燥区,清洗区内设置有用于清洗针头的针头孔,所述的针头孔与电泵箱连通,所述的针头孔与废液回收瓶连通,所述的干燥区的箱体上设置有多个条形凹槽。

[0008] 本方案的有益效果可根据对上述方案的叙述得知,由于在该方案中有 X 向运行机构、Y 向运行机构和 Z 向运行机构,Z 向运行机构上设置有带有针头的针头固定座,可以驱动针头到设定好的位置进行滴定;点样平台的面板上有多个孔,有一气泵通过管路与空腔连通,这样在面板铺设生物芯片载体时,可以用气泵将空腔内的空气抽出产生负压,使生物芯片载体平整的铺在面板上,不会产生气泡;超声清洗干燥盒上针头孔和条形凹槽,通过针头孔可以对针头进行超声清洗,针头孔与电泵箱连通,因此针头孔内水流速快,结合超声波

就可以给针头进行彻底的清洗,针头通过管路与电泵箱连接,电泵箱可以给针头供水,对针头内部进行清洗,条形凹槽上可以放置干燥纸,干燥针头时,由于有条形凹槽,就不会把针头碰断,给企业节省了成本,还可以防止针头末端的残留液体影响点样效果;电子频闪拍照装置可以通过电子拍摄针头的滴液情况,保证了点样时,液滴均匀滴落;PLC 控制器与电泵箱、电子频闪拍照装置、伺服电机等连接,进行相应的控制,控制电泵给超声清洗干燥盒供水清洗针头,控制电子频闪拍照装置对针头进行拍照,当针头吸取样品后,利用电子频闪灯对针头进行拍照,观察样品滴定是否均匀,均匀后再对生物芯片载体进行点样;PLC 控制器还控制电泵箱内的电泵,使针头吸取样品;清洗瓶内设置有液位传感器,当液位较低时,液位传感器给 PLC 控制器信号,PLC 控制器控制电泵将备液瓶内的液体抽入清洗瓶中。由此可见,本发明与现有技术相比,具有突出的实质性特点和显著的进步,其实施的有益效果也是显而易见的。

### 附图说明

[0009] 图 1 为本发明具体实施方式的结构示意图。

[0010] 图 2 为本发明具体实施方式的电气原理框图。

[0011] 图中,1 为支架,2 为 X 向运行机构,3 为 Y 向运行机构,4 为 Z 向运行机构,5 为针头固定座,6 为针头,7 为样品盒固定座,8 为超声清洗干燥盒,9 为电子频闪拍照装置,10 为平台架,11 为 Y 向运行机构的运行轨道,12 为孔,13 为气泵,14 为电泵箱,15 为清洗瓶,16 为备液瓶,17 为液位传感器,18 为清洗区,19 为干燥区,20 为废液回收瓶,21 为 PLC 控制器,22 为伺服电机。

### 具体实施方式

[0012] 为能清楚说明本方案的技术特点,下面通过一个具体实施方式,并结合其附图,对本方案进行阐述。

[0013] 通过附图可以看出,本方案的生物芯片点样仪,包括支架 1,所述的支架 1 上设置有带有伺服电机 22 的 X 向运行机构 2、Y 向运行机构 3 和 Z 向运行机构,所述的 Z 向运行机构 2 上设置有带有针头 6 的针头固定座 5,所述的支架 1 上设置有点样平台,在点样平台一侧的支架 1 上设置有样品盒固定座 7、超声清洗干燥盒 8 和电子频闪拍照装置 9。

[0014] 所述的点样平台包括固定在支架 1 上的平台架 10,平台架 10 顶部固定有面板,所述的面板上设置有多个孔 12,所述的面板与平台架 10 之间设置有空腔,有一气泵 13 通过管路与空腔连通,在点样平台上铺设生物芯片载体时,气泵 13 可以将空腔内的空气吸走,产生负压,使生物芯片载体平整的铺在点样平台上。

[0015] 所述的电子频闪拍照装置 9 与一 PLC 控制器 21 连接,所述的 PLC 控制器 21 与所述的伺服电机 22 连接,所述的 PLC 控制器 21 还与用于固定电泵的电泵箱 14 连接,所述的电泵箱 14 分别通过管路与针头 6、清洗瓶 15 和废液回收瓶 20 连接,所述的超声清洗干燥盒 8 通过管路与废液回收瓶 20 连接,所述的超声清洗干燥盒 8 与 PLC 控制器 21 连接,清洗针头时,PLC 控制器 21 就可以控制超声清洗干燥盒 8 内的超声波发生器振动,同时,PLC 控制器 21 还控制电泵箱 14 内的电泵给针头 6 和针头孔供水,利于针头 6 的清洗,所述的 PLC 控制器 21 与上位控制机接,所述的清洗瓶 15 内设置有液位传感器 17,所述的液位传感器 17

与所述的 PLC 控制器 21 连接,所述的 PLC 控制器 21 与气泵 13 连接,还有一备液瓶 16 通过管路与电泵箱 14 连通。

[0016] 所述的超声清洗干燥盒 8 包括清洗区 18 和干燥区 19,清洗区 18 内设置有用于清洗针头 6 的针头孔,所述的针头孔与电泵箱 14 连通,所述的针头孔与废液回收瓶 20 连通,所述的干燥 19 区的箱体上设置有多个条形凹槽。

[0017] 本发明并不仅限于上述具体实施方式,本领域普通技术人员在本发明的实质范围内做出的变化、改型、添加或替换,也应属于本发明的保护范围。

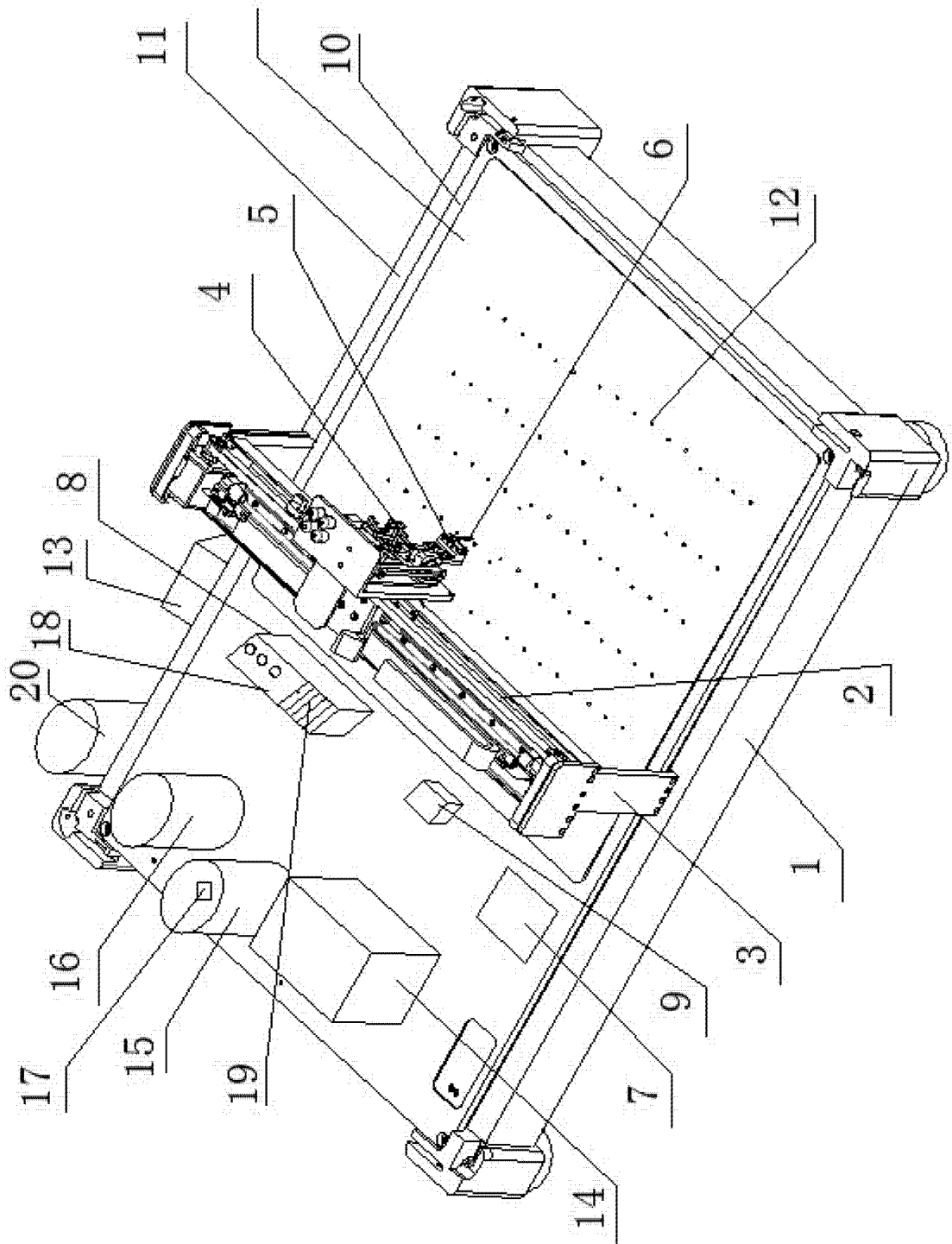


图 1

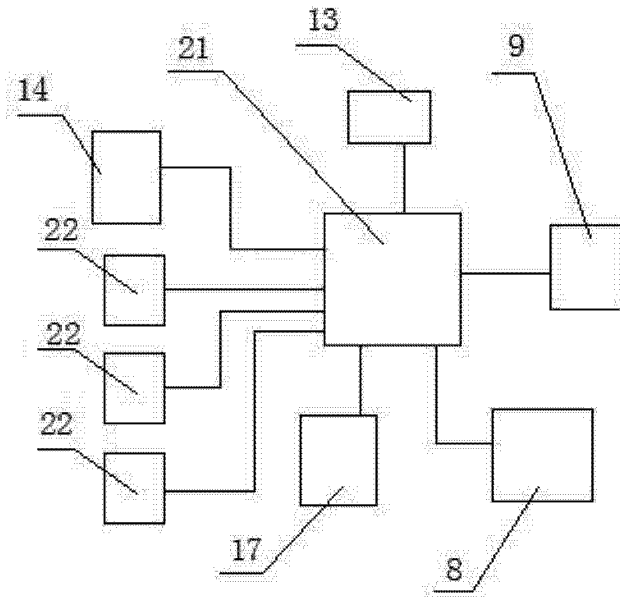


图 2