



## (12) 实用新型专利

(10) 授权公告号 CN 203192354 U

(45) 授权公告日 2013.09.11

(21) 申请号 201320035728.9

(22) 申请日 2013.01.23

(73) 专利权人 陈茅

地址 518000 广东省深圳市光明新区公明长  
圳长风路 359 号

(72) 发明人 陈茅

(74) 专利代理机构 广州嘉权专利商标事务所有  
限公司 44205

代理人 唐致明

(51) Int. Cl.

G09F 19/02 (2006.01)

权利要求书1页 说明书3页 附图6页

### (54) 实用新型名称

可弹开式箱体或腔体的弹开组件

### (57) 摘要

本实用新型公开了一种可弹开式箱体或腔体的弹开组件,其包括至少一节多边形立柱框架以及套在所述多边形立柱框架之外、由其所撑起的外套件,该多边形立柱框架包括若干个均处于同一基板上、并且是由该基板经多次折弯后所形成的立面板。本实用新型利用基板作为结构原材料折叠成多边形立柱框架的立面板,由于是采用折弯手段,因此折弯处具有一定的弹性,平时可以将立柱框架压平收好,而需要与套筒组合时,只需自内而外将框架施加一定的撑力,即可使框架弹开,形成支撑内芯。本实用新型结构简单,制作容易,整体轻便,可作为室内外简易广告牌使用。



1. 可弹开式箱体或腔体的弹开组件,其特征在于:包括至少一节多边形立柱框架(1)以及套在所述多边形立柱框架(1)之外、由其所撑起的外套件(2),该多边形立柱框架(1)包括若干个均处于同一基板上、并且是由该基板经多次折弯后所形成的立面板(11)。

2. 根据权利要求1所述的可弹开式箱体或腔体的弹开组件,其特征在于:所述外套件(2)为空心的、可折叠的套筒或箱体,其横截面的形状具有多种类型,这些类型包括椭圆形、三角形、圆形、矩形、正六边形、正八边形。

3. 根据权利要求1所述的可弹开式箱体或腔体的弹开组件,其特征在于:所述立面板(11)包括四个围成平行四边形立柱状的主板,这四个主板属于多边形立柱框架(1)的外表面。

4. 根据权利要求3所述的可弹开式箱体或腔体的弹开组件,其特征在于:所述多边形立柱框架(1)还包括至少一个弹力件,所述基板上设有插接耳以及供基板折弯后插接耳插入的切口,所述弹力件在插接耳插入切口后将插接耳和切口捆扎固定。

5. 根据权利要求1~4任一项所述的可弹开式箱体或腔体的弹开组件,其特征在于:所述外套件(2)内设有多节沿竖直方向垒叠的多边形立柱框架(1)。

## 可弹开式箱体或腔体的弹开组件

### 技术领域

[0001] 本实用新型涉及一种支撑结构中的可弹开组件。

### 背景技术

[0002] 一些支撑结构,是采用设置内芯、在内芯外设置外套件(如套筒或箱体)的形式。例如某些小型的广告牌,就是采用中间设置支撑架、支撑架外套印刷有广告内容的广告套的结构。其中广告套是采用纸质或聚酯等略具弹性的面料制作,成一空心长套筒形状,可以折叠起来,当然,也可以做成箱子的形状。支撑架与广告套的内部空间大小匹配,一起组成支撑组件。当支撑组件竖立之后,即可向外展示广告内容。除了广告语,还可以在广告套外印刷其他如宣传图片、告示等内容,并不一定局限于广告。可见,这种广告牌的是颇便利的,比较适合临时设置的场合。

[0003] 不过,现在的支撑组件,无论是结构还是材质均不太令人满意,因为为了将广告套自内而外的弹开,且为了满足轻便要求,它多采用轻质构件搭建,而这就导致了它结构并不牢靠,容易倒下;另外支撑组件的配件较多,不仅不便于携带,组装过程也复杂,使临时搭建变得麻烦。

### 实用新型内容

[0004] 本实用新型要解决的技术问题是:提供一种可弹开式箱体或腔体的弹开组件,它平时可以折叠,使用时将之弹开即可。

[0005] 本实用新型解决其技术问题的解决方案是:

[0006] 可弹开式箱体或腔体的弹开组件,包括至少一节多边形立柱框架以及套在所述多边形立柱框架之外、由其所撑起的外套件,该多边形立柱框架包括若干个均处于同一基板上、并且是由该基板经多次折弯后所形成的立面板。

[0007] 作为上述技术方案的进一步改进,所述外套件为空心的、可折叠的套筒或箱体,其横截面的形状具有多种类型,这些类型包括椭圆形、三角形、圆形、矩形、正六边形、正八边形;所述外套件为套筒或箱体。

[0008] 作为上述技术方案的进一步改进,所述立面板包括四个围成平行四边形立柱状的主板,这四个主板属于多边形立柱框架的外表面。

[0009] 作为上述技术方案的进一步改进,所述多边形立柱框架还包括至少一个弹力件,所述基板上设有插接耳以及供基板折弯后插接耳插入的切口,所述弹力件在插接耳插入切口后将插接耳和切口捆扎固定。

[0010] 作为上述技术方案的进一步改进,所述外套件内设有沿垂直方向垒叠的多边形立柱框架。

[0011] 另外,多边形立柱框架的形式,除了可采用上面所提到的平行四边形的形式之外,还可以通过改变立面板的形状,以组成拥有椭圆形、长方形、正方形、三角形、圆形等截面形状的支撑组件,它们都可以采用相同或相似的形式折叠起来,弹开即成套筒的支撑内芯,由

此满足更丰富的外观需要。

[0012] 本实用新型的有益效果是：本实用新型利用基板作为结构原材料折叠成多边形立柱框架的立面板，由于是采用折弯手段，因此折弯处具有一定的弹性，平时可以将立柱框架压平收好，而需要与外套件组合时，只需自内而外将框架施加一定的撑力，即可使框架弹开，形成支撑内芯。本实用新型结构简单，制作容易，整体轻便，可作为室内外简易广告牌使用。

#### 附图说明

[0013] 为了更清楚地说明本实用新型实施例中的技术方案，下面将对实施例描述中所需要使用的附图作简单说明。显然，所描述的附图只是本实用新型的一部分实施例，而不是全部实施例，本领域的技术人员在不付出创造性劳动的前提下，还可以根据这些附图获得其他设计方案和附图。

[0014] 图 1 是实施例中的一节多边形立柱框架的基板折叠过程的步骤①～③的动作示意图；

[0015] 图 2 是延续图 1 的基板折叠过程的步骤④～⑥的动作示意图；

[0016] 图 3 是延续图 2 的基板折叠过程的步骤⑦～⑧的动作示意图；

[0017] 图 4 是实施例中的套筒展开以及与多边形立柱框架的配合步骤动作示意图，其展示了步骤①～③；

[0018] 图 5 是延续图 4 的套筒展开以及与多边形立柱框架的配合步骤动作示意图，其展示了步骤④～⑥，且步骤⑥中的套筒处于局部剖视状态；

[0019] 图 6 是本实用新型的外套件的椭圆形截面形态展示图；

[0020] 图 7 是本实用新型的外套件的三角形截面形态展示图；

[0021] 图 8 是本实用新型的外套件的长方形截面形态展示图；

[0022] 图 9 是本实用新型的外套件的圆形截面形态展示图；

[0023] 图 10 是本实用新型的外套件的正方形截面形态展示图；

[0024] 图 11 是本实用新型的外套件的正六边形截面形态展示图；

[0025] 图 12 是本实用新型的外套件的正八边形截面形态展示图。

#### 具体实施方式

[0026] 以下将结合实施例和附图对本实用新型的构思、具体结构及产生的技术效果进行清楚、完整地描述，以充分地理解本实用新型的目的、特征和效果。显然，所描述的实施例只是本实用新型的一部分实施例，而不是全部实施例，基于本实用新型的实施例，本领域的技术人员在不付出创造性劳动的前提下所获得的其他实施例，均属于本实用新型保护的范畴。另外，文中所提到的所有联接 / 连接关系，并非单指构件直接相接，而是指可根据具体实施情况，通过添加或减少联接辅件，来组成更优的联接结构。

[0027] 可弹开式箱体或腔体的弹开组件，包括至少一节多边形立柱框架 1 以及套在所述多边形立柱框架 1 之外、由其所撑起的外套件 2，该多边形立柱框架 1 包括若干个均处于同一基板上、并且是由该基板经多次折弯后所形成的立面板 11。

[0028] 进一步作为优选的实施方式，所述外套件 2 为空心的、可折叠的套筒或箱体，其横

截面的形状具有多种类型,这些类型包括椭圆形、三角形、圆形、矩形、正六边形、正八边形;所述外套件 2 为套筒或箱体。更具体的形态,可参照图 6 ~ 图 12。

[0029] 进一步作为优选的实施方式,所述立面板 11 包括四个围成平行四边形立柱状的主板,这四个主板属于多边形立柱框架 1 的外表面。

[0030] 进一步作为优选的实施方式,所述多边形立柱框架 1 还包括至少一个弹力件,所述基板上设有插接耳以及供基板折弯后插接耳插入的切口,所述弹力件在插接耳插入切口后将插接耳和切口捆扎固定。具体地,所述弹力件可以是具有弹性的橡皮圈等物。

[0031] 进一步作为优选的实施方式,所述外套件 2 内设有沿垂直方向垒叠的多边形立柱框架 1。

[0032] 下面以多边形立柱框架 1 为平行四边形立柱为结构形式,结合附图说明本实用新型的组装过程。

[0033] 参照图 1 ~ 图 3,先准备一张长条状的基板,预先在基板上压上五道压痕,并在第 1、3、5 道压痕上设置切口以及插接耳;接着按照折痕将基板折叠起来,形成两个三角立柱贴合的形状,相靠的板边缘则就近将插接耳插入切口内,然后用弹力件 3 捆住,这样就组成了一节整体呈平行四边形立柱状的、具有多个立面板 11 的、稳固的多边形立柱框架 1。

[0034] 参照图 4 ~ 图 5,外套件 2 选择原来是压平并且折叠起来的、截面是椭圆形的款式,先将外套件 2 展开、伸长,再按照其高度选择合适数量的多边形立柱框架 1 串联起来组成内部支撑,然后自上而下将外套件 2 套上即可。如果是内具腔体的物体,或者箱子,也可以采用相似的步骤来完成组装。

[0035] 另外,为了让广告牌的外形变得更圆滑平整、外观顺眼,可以将上述的基板的五道折痕中,对第 2、4 道折痕作进一步处理,让单独一道折痕的跨度变大(例如做成三指宽),这样对应的折痕折叠后就不再是较尖锐的凸棱,而是形成了副板。外套件 2 以 500mm 为一个长度规格,分别可制成 500mm、1000mm、1500mm、2000mm 的长度,另外还可特别制作 1580mm 的长度。

[0036] 以上是对本实用新型的较佳实施方式进行了具体说明,但本发明创造并不限于所述实施例,熟悉本领域的技术人员在不违背本实用新型精神的前提下还可作出种种的等同变型或替换,这些等同的变型或替换均包含在本申请权利要求所限定的范围内。

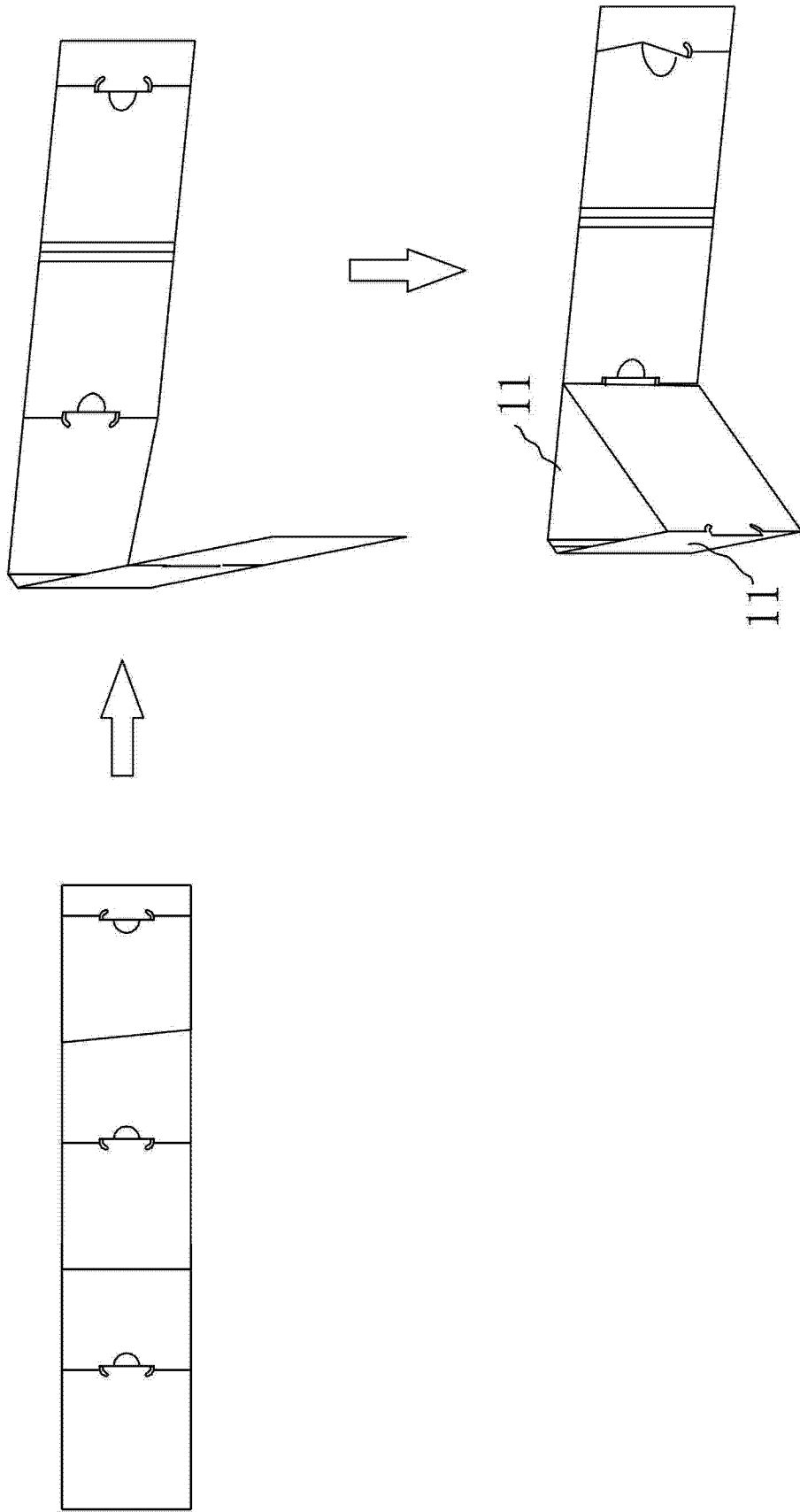


图 1

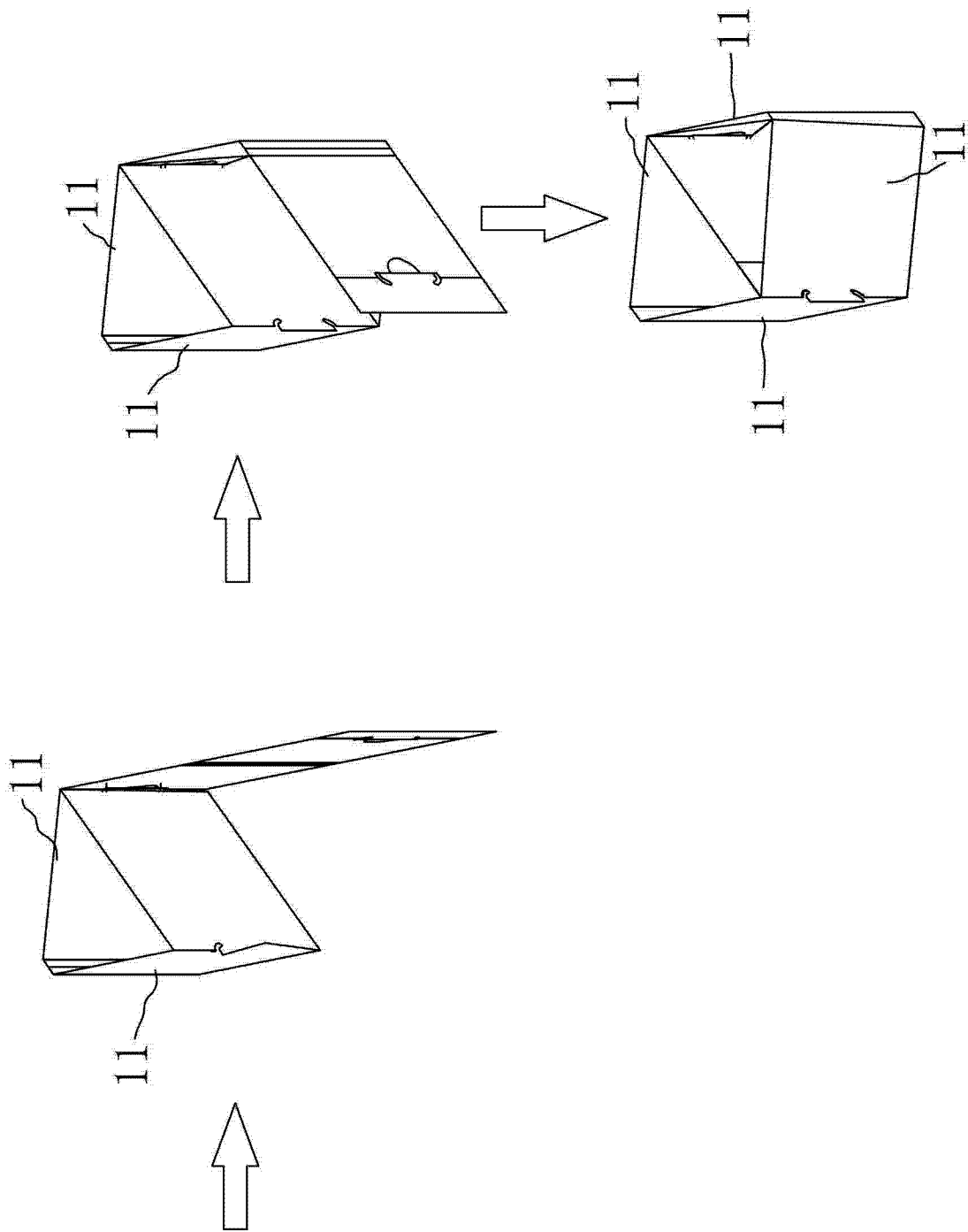


图 2

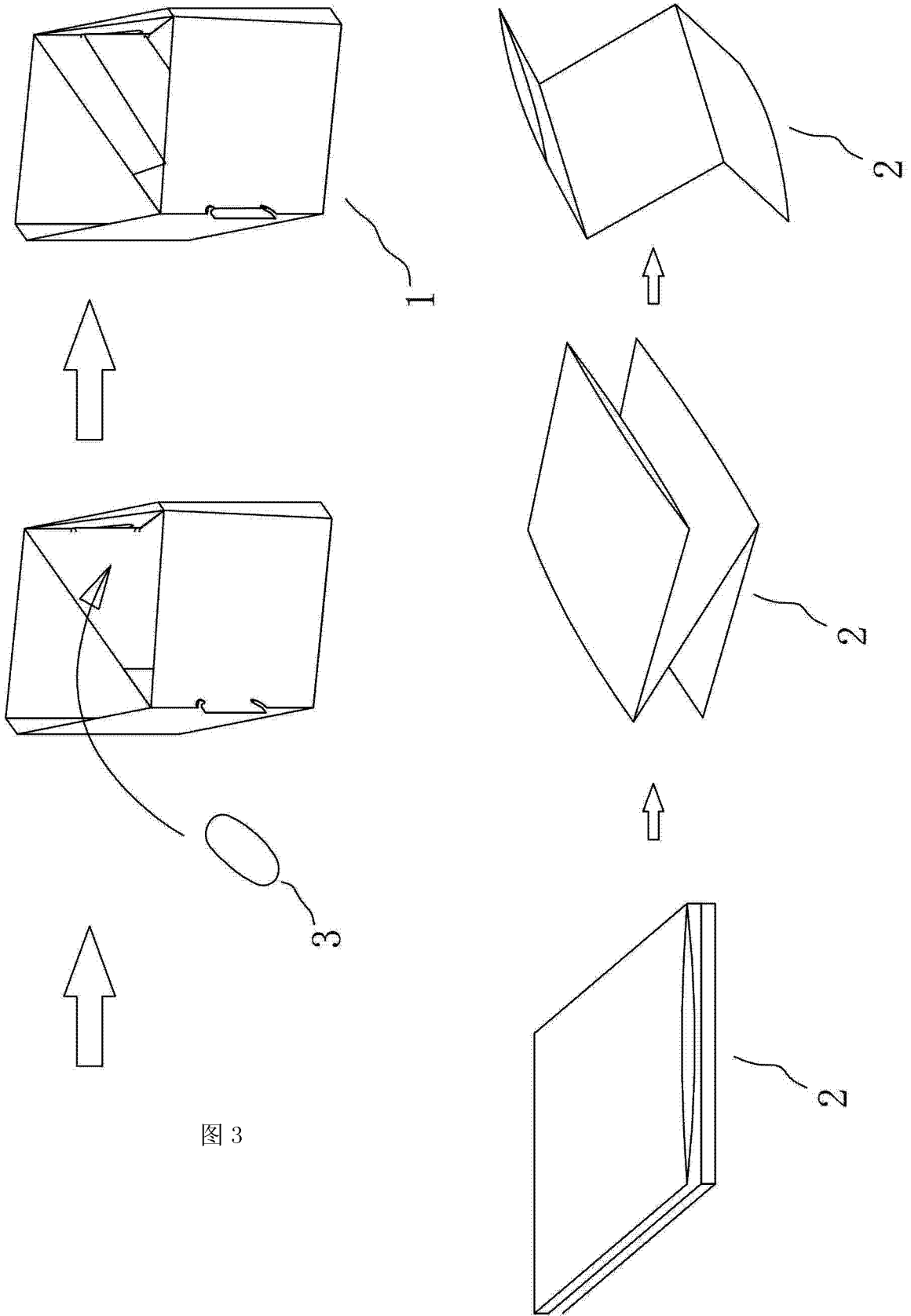


图 3

图 4



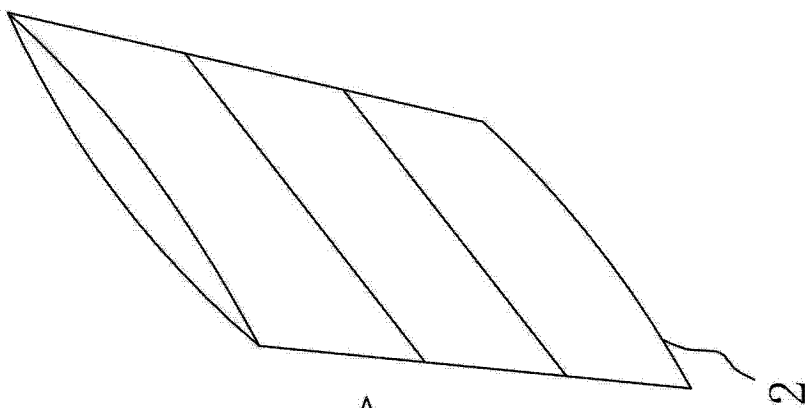
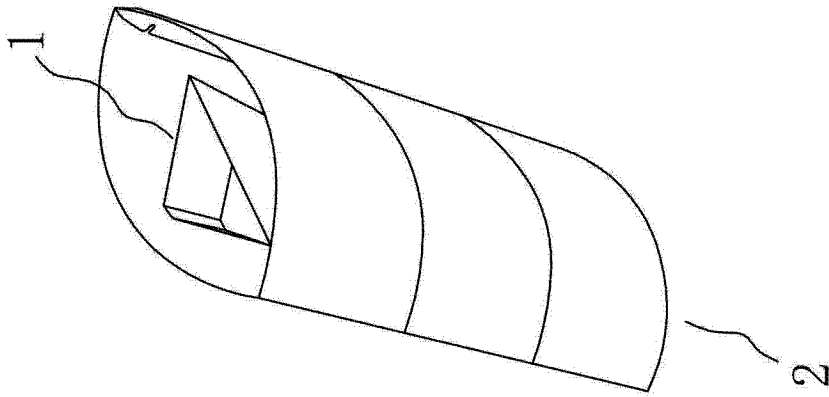
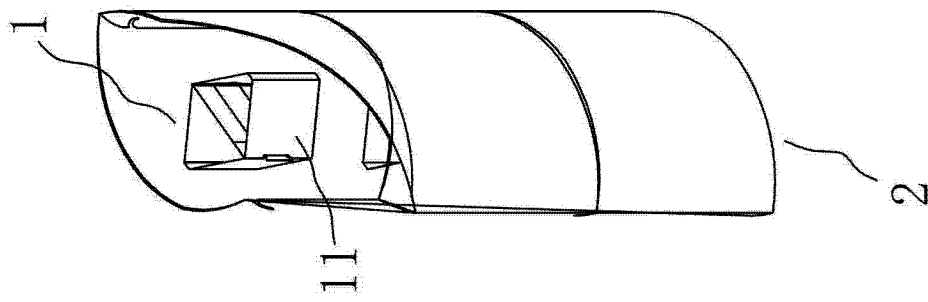


图5

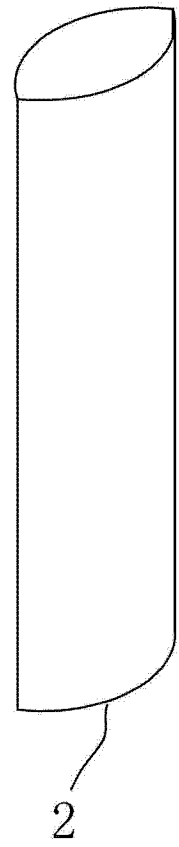


图6

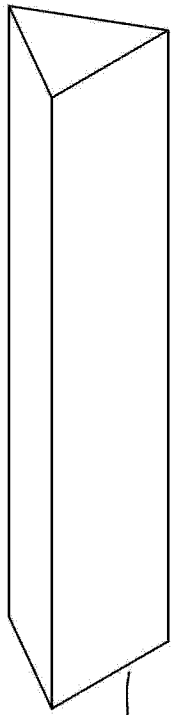


图 7

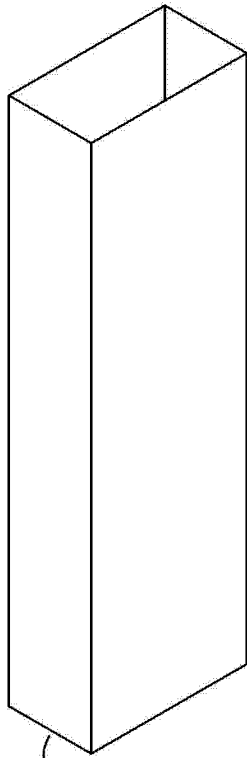


图 8

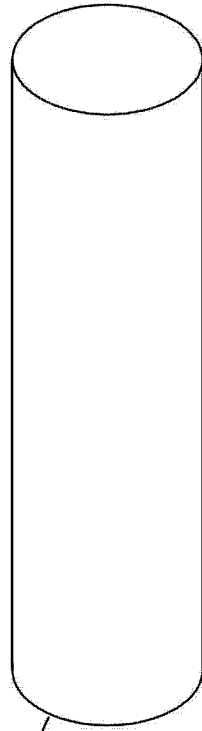


图 9

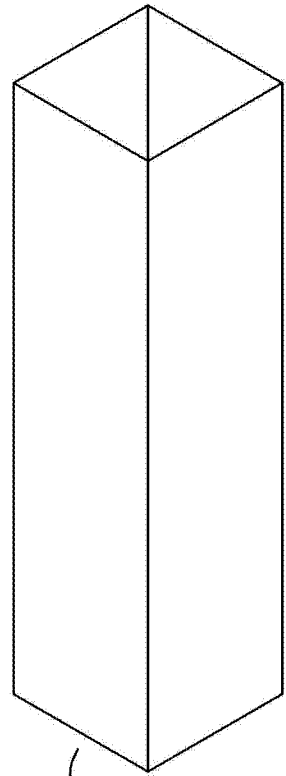


图 10

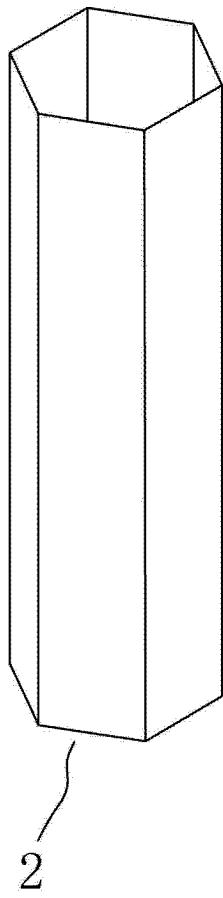


图 11

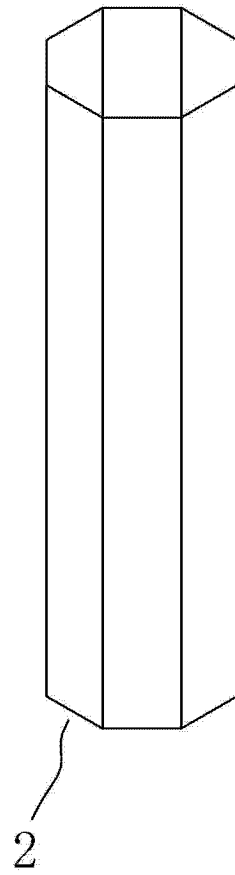


图 12