



(12) 实用新型专利

(10) 授权公告号 CN 221847465 U

(45) 授权公告日 2024. 10. 18

(21) 申请号 202323204249.8

(22) 申请日 2023.11.27

(73) 专利权人 遵化市创威机械科技有限公司
地址 064200 河北省唐山市遵化市东二环
南路西侧、建昌大街南侧

(72) 发明人 张计良 张京

(74) 专利代理机构 河北捷风专利代理事务所
(特殊普通合伙) 13167
专利代理师 赵熙桐

(51) Int. Cl.
B03B 5/48 (2006.01)

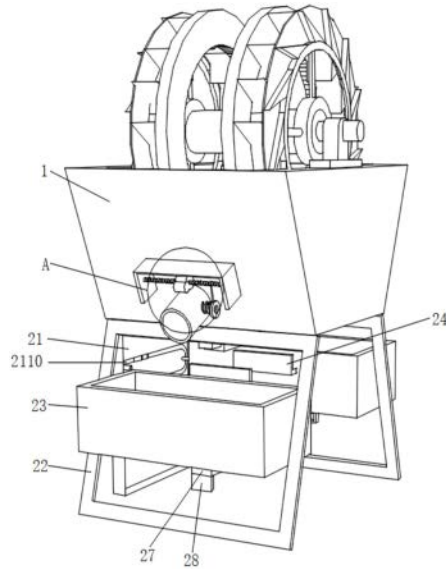
权利要求书1页 说明书3页 附图4页

(54) 实用新型名称

一种选矿用轮式洗砂机

(57) 摘要

本实用新型涉及选矿用轮式洗砂机技术领域,且公开了一种选矿用轮式洗砂机,包括轮式洗砂机,所述轮式洗砂机底部设置有活动组件,所述轮式洗砂机外侧设置有防堵组件,且所述防堵组件包括:排料口,所述排料口固定安装在轮式洗砂机的外侧,所述排料口内部滑动连接有滑杆,所述滑杆表面固定安装有活动弹簧,所述活动弹簧固定安装在排料口的外侧,固定盘,所述固定盘固定安装在滑杆的表面,所述固定盘顶部固定安装有插杆,该选矿用轮式洗砂机,可以利用防堵组件对其防止轮式洗砂机在长时间使用时产生堵塞,从而增强了轮式洗砂机在使用时的效率,加大了工作人员在工作中的清洁的便捷效果,以及提高了轮式洗砂机的实用性和使用持续性。



1. 一种选矿用轮式洗砂机,包括轮式洗砂机(1),其特征在于:所述轮式洗砂机(1)底部设置有活动组件(2),所述轮式洗砂机(1)外侧设置有防堵组件(3),且所述防堵组件(3)包括:

排料口(31),所述排料口(31)固定安装在轮式洗砂机(1)的外侧,所述排料口(31)内部滑动连接有滑杆(32),所述滑杆(32)表面固定安装有活动弹簧(33),所述活动弹簧(33)固定安装在排料口(31)的外侧;

固定盘(34),所述固定盘(34)固定安装在滑杆(32)的表面,所述固定盘(34)顶部固定安装有插杆(35);

固定架(36),所述固定架(36)固定安装在轮式洗砂机(1)的外侧,所述固定架(36)里侧转动连接有转杆(37),所述插杆(35)滑动连接在转杆(37)表面凹槽处,所述转杆(37)表面固定安装有防堵轮(38)。

2. 根据权利要求1所述的一种选矿用轮式洗砂机,其特征在于:所述活动组件(2)包括固定板(21),所述固定板(21)固定安装在轮式洗砂机(1)的底部,所述轮式洗砂机(1)底部固定安装有方槽架(22),所述固定板(21)表面滑动连接有物料箱(23)。

3. 根据权利要求2所述的一种选矿用轮式洗砂机,其特征在于:所述物料箱(23)顶部固定安装有L型块(24),所述物料箱(23)底部固定安装有方槽块(25)。

4. 根据权利要求2所述的一种选矿用轮式洗砂机,其特征在于:所述固定板(21)表面转动连接有转轴(26),所述转轴(26)表面固定安装有转板(27),所述转板(27)外侧固定安装有活动块(28),所述活动块(28)里侧固定安装有扭簧(29)的一端,所述扭簧(29)的另一端固定安装在转板(27)的外侧。

5. 根据权利要求4所述的一种选矿用轮式洗砂机,其特征在于:所述转轴(26)表面通过皮带传动连接有活动轴(210),所述活动轴(210)表面固定安装有活动板(211),所述活动板(211)内部滑动连接有滑板(212)。

6. 根据权利要求1所述的一种选矿用轮式洗砂机,其特征在于:所述活动组件(2)设置有两组,且两组活动组件(2)均以轮式洗砂机(1)的中心点为对称轴对称设置。

7. 根据权利要求1所述的一种选矿用轮式洗砂机,其特征在于:所述转杆(37)表面开设有弧形滑槽(371)。

8. 根据权利要求2所述的一种选矿用轮式洗砂机,其特征在于:所述固定板(21)表面开设有环形槽(2110)。

一种选矿用轮式洗砂机

技术领域

[0001] 本实用新型涉及选矿用轮式洗砂机技术领域,具体为一种选矿用轮式洗砂机。

背景技术

[0002] 轮斗式洗砂机(又称:洗砂机)洗砂机特点:洗砂机(洗砂机)被广泛用于砂石场、矿山、建材、交通、化工、水利水电、混凝土搅拌站等行业中对物料的洗选。

[0003] 该型洗砂机(洗砂机)经电动机、减速机的传动,驱动水槽中的叶轮不停的在水槽中作圆周性转动,从而将水槽中的砂石或矿渣颗粒物料在水中搅拌、翻转、淘洗并使受水物料在叶轮中脱水后排出。

[0004] 但是现有的选矿用轮式洗砂机在使用时不具备防堵的效果,从而当轮式洗砂机在长时间使用时会有大量的微小颗粒堆集导致其出料处内部产生堵塞,从而降低了轮式洗砂机在使用时的效率,加大了工作人员在工作中的清洁的难度,以及降低了轮式洗砂机的实用性和使用持续性。

实用新型内容

[0005] 本实用新型提出选矿用轮式洗砂机,解决了相关技术中的当轮式洗砂机在长时间使用时会有大量的微小颗粒堆集导致其出料处内部产生堵塞,从而降低了轮式洗砂机在使用时的效率,加大了工作人员在工作中的清洁的难度的问题。

[0006] 本实用新型的技术方案如下:一种选矿用轮式洗砂机,包括轮式洗砂机,所述轮式洗砂机底部设置有活动组件,所述轮式洗砂机外侧设置有防堵组件,可以利用防堵组件对其防止轮式洗砂机在长时间使用时产生堵塞,从而增强了轮式洗砂机在使用时的效率,且所述防堵组件包括:排料口,所述排料口固定安装在轮式洗砂机的外侧,所述排料口内部滑动连接有滑杆,所述滑杆表面固定安装有活动弹簧,所述活动弹簧固定安装在排料口的外侧,固定盘,所述固定盘固定安装在滑杆的表面,所述固定盘顶部固定安装有插杆,固定架,所述固定架固定安装在轮式洗砂机的外侧,所述固定架里侧转动连接有转杆,所述插杆滑动连接在转杆表面凹槽处,所述转杆表面固定安装有防堵轮,加大了工作人员在工作中的清洁的便捷效果,以及提高了轮式洗砂机的实用性和使用持续性。

[0007] 所述活动组件包括:固定板,所述固定板固定安装在轮式洗砂机的底部,所述轮式洗砂机底部固定安装有方槽架,所述固定板表面滑动连接有物料箱。

[0008] 优选的,所述活动组件包括:固定板,所述固定板固定安装在轮式洗砂机的底部,所述轮式洗砂机底部固定安装有方槽架,所述固定板表面滑动连接有物料箱。

[0009] 优选的,所述物料箱顶部固定安装有L型块,所述物料箱底部固定安装有方槽块。

[0010] 优选的,所述固定板表面转动连接有转轴,所述转轴表面固定安装有转板,所述转板外侧固定安装有活动块,所述活动块里侧固定安装有扭簧的一端,所述扭簧的另一端固定安装在转板的外侧。

[0011] 优选的,所述转轴表面通过皮带传动连接有活动轴,所述活动轴表面固定安装有

活动板,所述活动板内部滑动连接有滑板,可以利用活动组件便于洗砂机的收集,当收集时可以大大的提高了工作人员在工作中的便捷性,从而增强了工作人员在工作中的效率以及便捷效果,节约人工收料的成本。

[0012] 优选的,所述活动组件设置有两组,且两组活动组件均以轮式洗砂机的中心点为对称轴对称设置。

[0013] 优选的,所述转杆表面开设有弧形滑槽,可以利用插杆的滑动带动转杆的转动。

[0014] 优选的,所述固定板表面开设有环形槽,可以带动物料箱在其固定板的表面进行滑动。

[0015] 本实用新型的工作原理及有益效果为:

[0016] 1、本实用新型中,可以利用防堵组件对其防止轮式洗砂机在长时间使用时产生堵塞,从而增强了轮式洗砂机在使用时的效率,加大了工作人员在工作中的清洁的便捷效果,以及提高了轮式洗砂机的实用性和使用持续性;可以利用活动组件便于洗砂机的收集,当收集时可以大大的提高了工作人员在工作中的便捷性,从而增强了工作人员在工作中的效率以及便捷效果,节约人工收料的成本。

附图说明

[0017] 下面结合附图和具体实施方式对本实用新型作进一步详细的说明。

[0018] 图1为本实用新型正视结构示意图;

[0019] 图2为本实用新型正面结构示意图;

[0020] 图3为本实用新型背面结构示意图;

[0021] 图4为本实用新型图1中A放大结构示意图。

[0022] 图中:1、轮式洗砂机;2、活动组件;21、固定板;2110、环形槽;22、方槽架;23、物料箱;24、L型块;25、方槽块;26、转轴;27、转板;28、活动块;29、扭簧;210、活动轴;211、活动板;212、滑板;3、防堵组件;31、排料口;32、滑杆;33、活动弹簧;34、固定盘;35、插杆;36、固定架;37、转杆;371、弧形滑槽;38、防堵轮

具体实施方式

[0023] 下面将结合本实用新型实施例,对本实用新型实施例中的技术方案进行清楚、完整地描述,显然,所描述的实施例仅仅是本实用新型一部分实施例,而不是全部的实施例。基于本实用新型中的实施例,本领域普通技术人员在没有作出创造性劳动前提下所获得的所有其他实施例,都涉及本实用新型保护的范围。

[0024] 如图1-图4所示,本实用新型提供一种技术方案:一种选矿用轮式洗砂机,包括轮式洗砂机1,轮式洗砂机1底部设置有活动组件2,轮式洗砂机1外侧设置有防堵组件3,可以利用防堵组件3对其防止轮式洗砂机1在长时间使用时产生堵塞,从而增强了轮式洗砂机1在使用时的效率,且防堵组件3包括:排料口31、滑杆32、活动弹簧33、固定盘34、插杆35、固定架36、转杆37、弧形滑槽371、防堵轮38。

[0025] 排料口31固定安装在轮式洗砂机1的外侧,排料口31内部滑动连接有滑杆32,当轮式洗砂机1出料堵塞时其排料口31内部的堵塞物会抵触滑杆32,当滑杆32滑动时会带动固定盘34的滑动,从而带动插杆35的滑动,当插杆35滑动时会带动转杆37的转动,滑杆32表面

固定安装有活动弹簧33,活动弹簧33固定安装在排料口31的外侧,固定盘34固定安装在滑杆32的表面,固定盘34顶部固定安装有插杆35,固定架36固定安装在轮式洗砂机1的外侧,固定架36里侧转动连接有转杆37,插杆35滑动连接在转杆37表面凹槽处,转杆37表面固定安装有防堵轮38,加大了工作人员在工作中的清洁的便捷效果,以及提高了轮式洗砂机1的实用性和使用持续性。

[0026] 活动组件2包括:固定板21,固定板21固定安装在轮式洗砂机1的底部,轮式洗砂机1底部固定安装有方槽架22,固定板21表面滑动连接有物料箱23,当出料的物料掉入物料箱23中时其重力会带动物料箱23的滑动,从而抵触转板27,当转板27转动时会把空物料箱23活动块28拉动方槽块25的作用下把物料箱23滑动至排料口31的底部,而当转板27转动时还会带动转轴26的转动,从而利用皮带带动活动轴210的转动,物料箱23顶部固定安装有L型块24,物料箱23底部固定安装有方槽块25,固定板21表面转动连接有转轴26,转轴26表面固定安装有转板27,转板27外侧固定安装有活动块28,活动块28里侧固定安装有扭簧29的一端,扭簧29的另一端固定安装在转板27的外侧,转轴26表面通过皮带传动连接有活动轴210,活动轴210表面固定安装有活动板211,活动板211内部滑动连接有滑板212,可以利用活动组件2便于轮式洗砂机1的收集,当收集时可以大大的提高了工作人员在工作中的便捷性,从而增强了工作人员在工作中的效率以及便捷效果,节约人工收料的成本。

[0027] 活动组件2设置有两组,且两组活动组件2均以轮式洗砂机1的中心点为对称轴对称设置,转杆37表面开设有弧形滑槽371,可以利用插杆35的滑动带动转杆37的转动,固定板21表面开设有环形槽2110,可以带动物料箱23在其固定板21的表面进行滑动。

[0028] 本实施例中:当轮式洗砂机1出料堵塞时其排料口31内部的堵塞物会抵触滑杆32,当滑杆32滑动时会带动固定盘34滑动,从而带动插杆35的滑动,当插杆35滑动时会带动转杆37的转动,当转杆37转动时会带动防堵轮38对其排料口31的表面进行敲击对其防止轮式洗砂机1在长时间使用时产生堵塞,从而增强了轮式洗砂机1在使用时的效率,加大了工作人员在工作中的清洁的便捷效果,以及提高了轮式洗砂机1的实用性和使用持续性。

[0029] 当出料的物料掉入物料箱23中时其重力会带动物料箱23的滑动,从而抵触转板27,当转板27转动时会把空物料箱23活动块28拉动方槽块25的作用下把物料箱23滑动至排料口31的底部,而当转板27转动时还会带动转轴26的转动,从而利用皮带带动活动轴210的转动,当活动轴210转动时会带动活动板211的转动,从而带动滑板212抵触满物料箱23顶部的L型块24带动满物料箱23的滑动,从而进行空物料箱23和满物料箱23的切换便于轮式洗砂机1的收集,当收集时可以大大的提高了工作人员在工作中的便捷性,从而增强了工作人员在工作中的效率以及便捷效果,节约人工收料的成本。

[0030] 以上仅为本实用新型的较佳实施例而已,并不用以限制本实用新型,凡在本实用新型的精神和原则之内,所作的任何修改、等同替换、改进等,均应包含在本实用新型的保护范围之内。

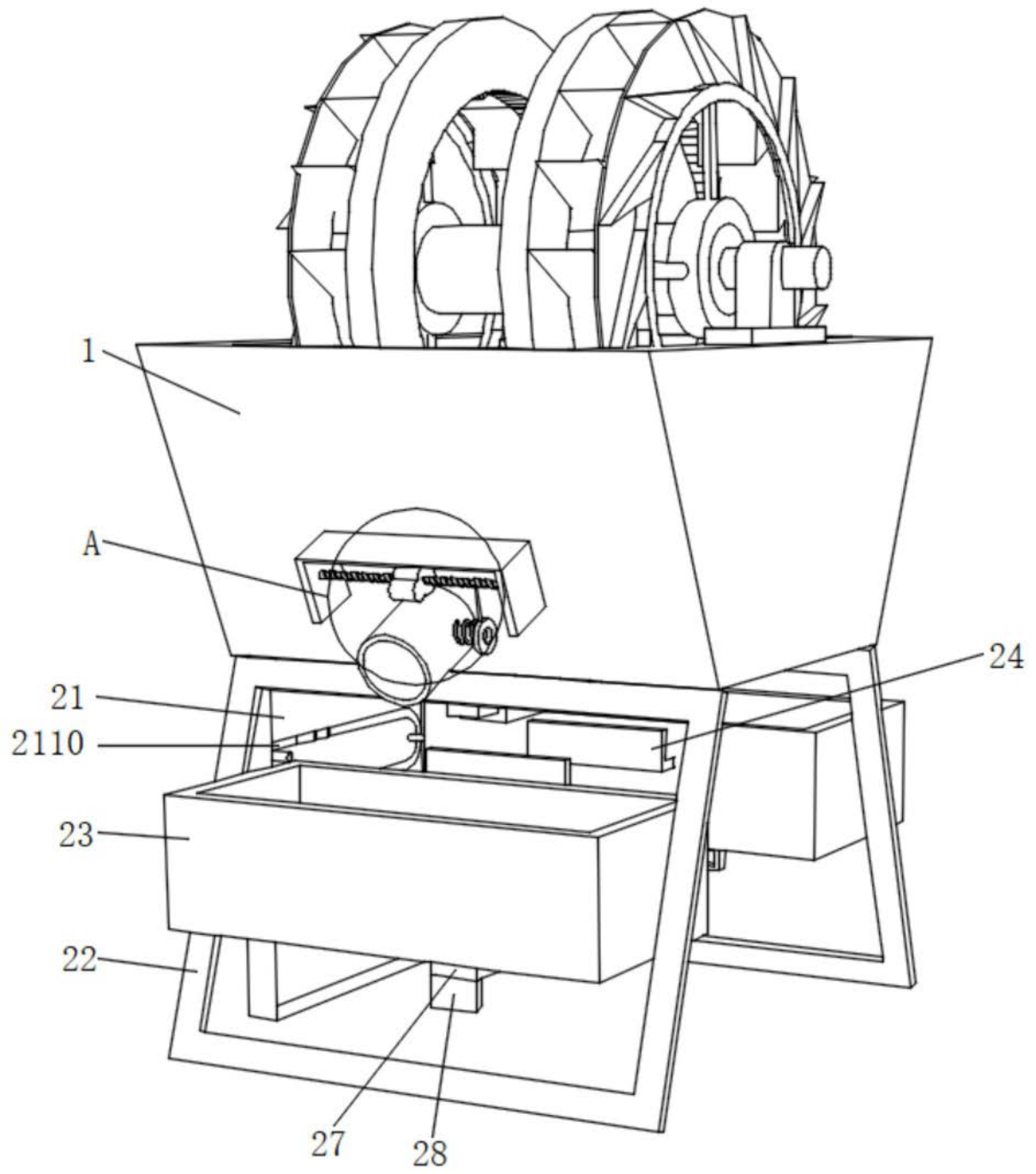


图1

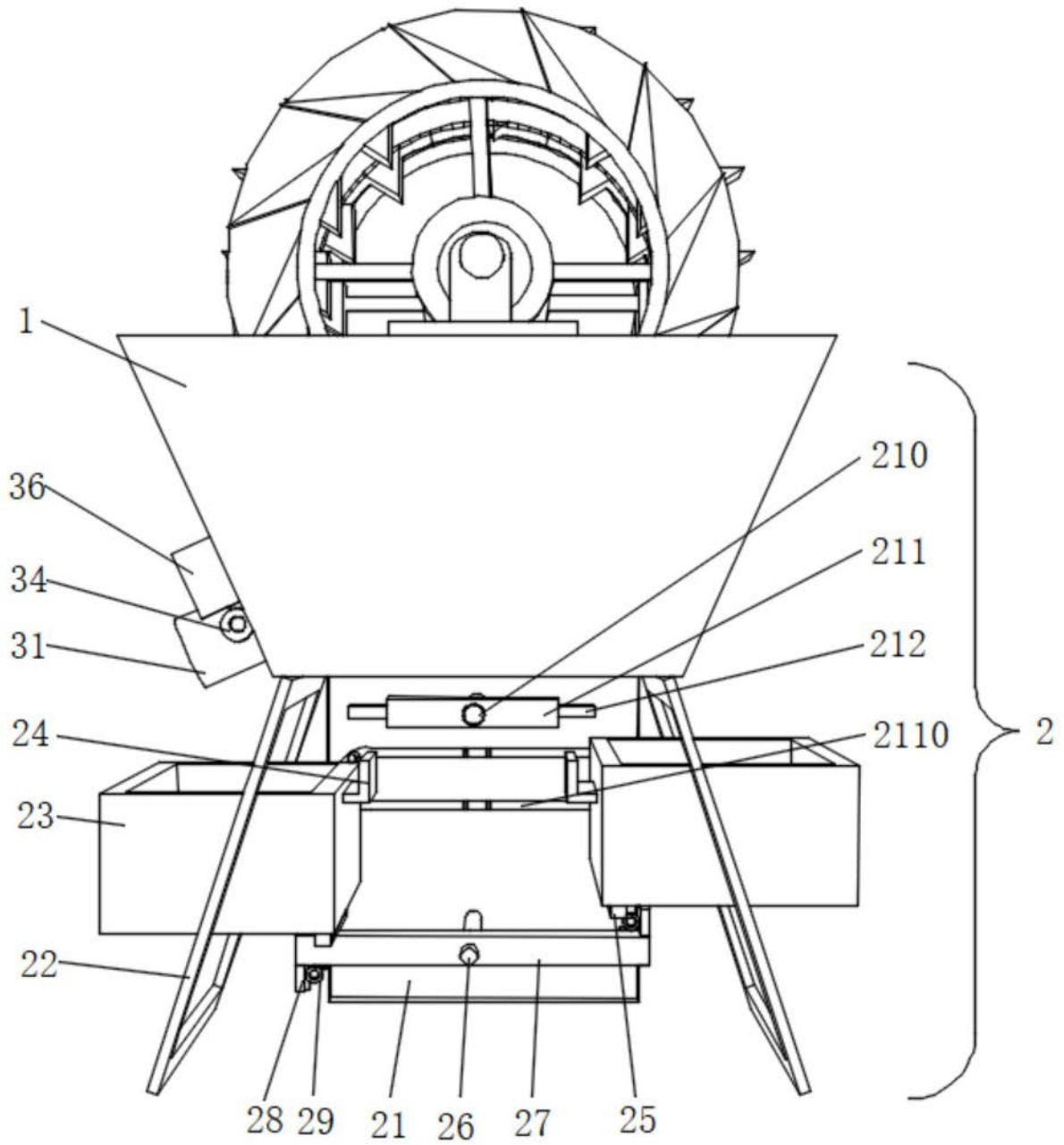


图2

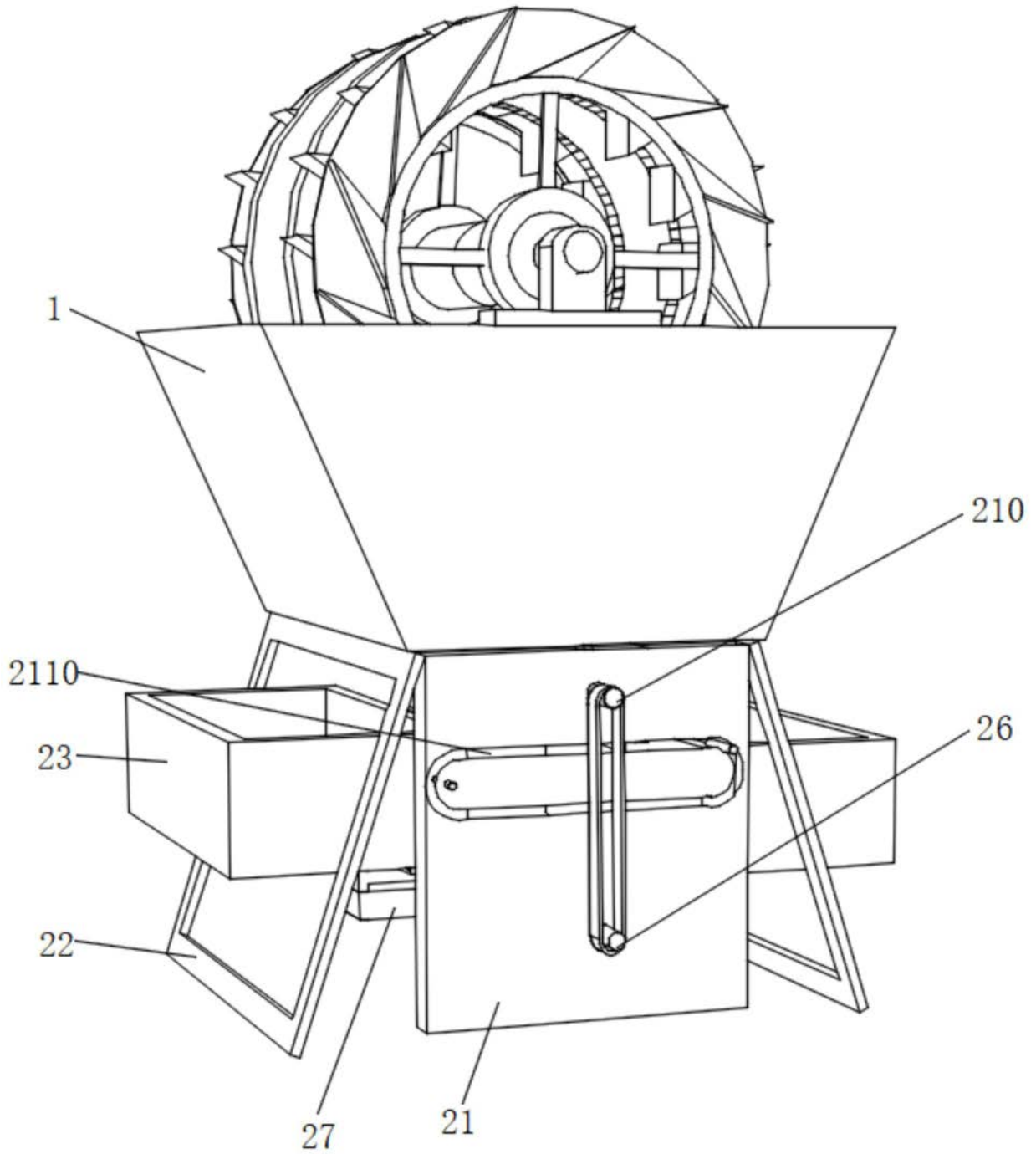


图3

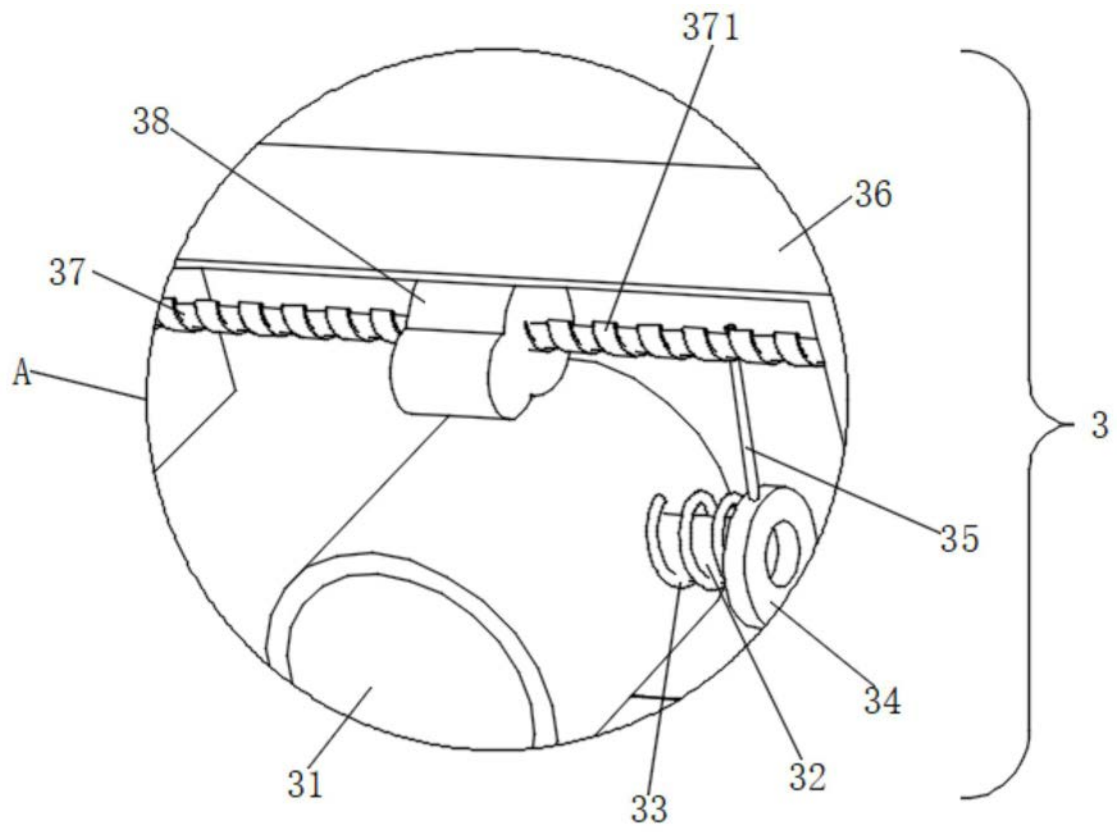


图4