



(19) 대한민국특허청(KR)  
(12) 공개특허공보(A)

(11) 공개번호 10-2013-0101553  
(43) 공개일자 2013년09월13일

(51) 국제특허분류(Int. Cl.)  
G06F 3/12 (2006.01) G06F 13/00 (2006.01)  
G06F 9/44 (2006.01)  
(21) 출원번호 10-2013-7012913  
(22) 출원일자(국제) 2011년12월13일  
심사청구일자 2013년05월27일  
(85) 번역문제출일자 2013년05월20일  
(86) 국제출원번호 PCT/JP2011/078776  
(87) 국제공개번호 WO 2012/093562  
국제공개일자 2012년07월12일  
(30) 우선권주장  
JP-P-2011-000495 2011년01월05일 일본(JP)

(71) 출원인  
무라다기카이가부시끼가이샤  
일본국 교토후 교토시 미나미쿠 잇쇼인 미나미오  
찌아이쵸 3  
(72) 발명자  
쿠와하라, 테츠야  
일본 6128686 교토 교토시 후시미쿠 다케다 무카  
이시로쵸 136 무라다기카이가부시끼가이샤 (내)  
(74) 대리인  
특허법인 남앤드남

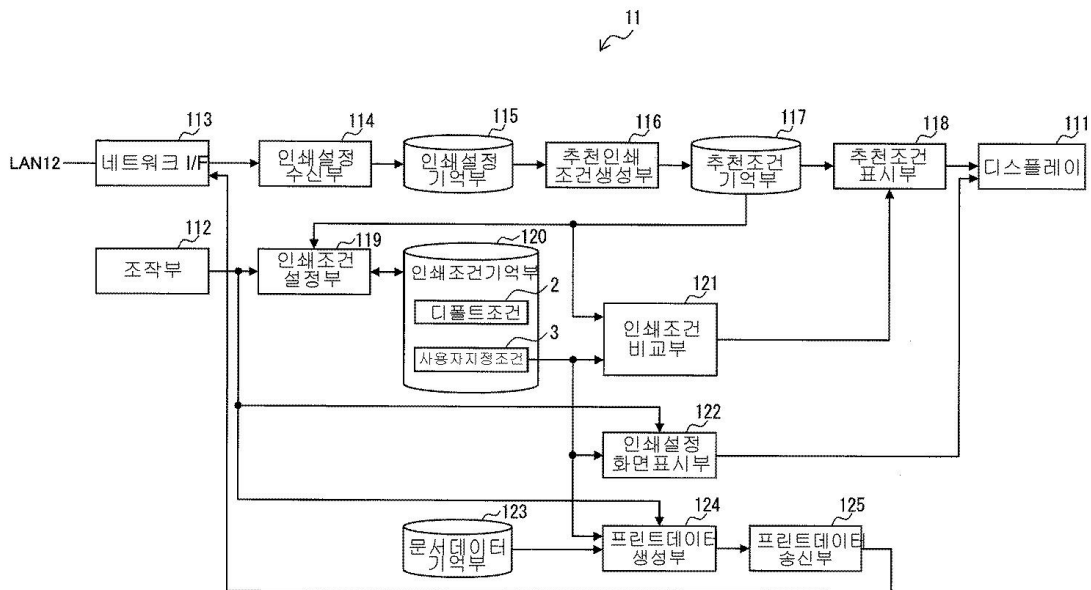
전체 청구항 수 : 총 8 항

(54) 발명의 명칭 네트워크 인쇄 시스템, 인쇄 장치, 프린트 데이터 송신 장치 및 컴퓨터 프로그램

(57) 요약

본 발명은, 인쇄 장치 내의 기록지의 사이즈에 따른 추천 인쇄 조건을 조작자에게 알릴 수 있는 프린트 데이터 송신장치를 제공하는 것이다. 사용자가 지정한 인쇄 조건을 사용자 지정 인쇄 조건으로서 유지하는 인쇄 조건 기억부와, 기록지의 사이즈 및 양면 인쇄인지 여부로 이루어지는 인쇄 설정 정보로부터 구해지는 상기 기록지의 사이즈에 따른 추천 인쇄 조건 및 사용자 지정 인쇄 조건을 비교하는 인쇄 조건 비교부와, 사용자 지정 인쇄 조건이 추천 인쇄 조건과 일치하고 있지 않은 경우에, 추천 인쇄 조건을 포함하며, 인쇄 조건으로서 추천 인쇄 조건을 선택하기 위한 선택 버튼이 배치된 변경 화면을 표시하는 변경 화면 표시부와, 선택 버튼의 조작에 근거하여 사용자 지정 인쇄 조건을 변경하는 인쇄 조건 변경부와, 인쇄 지시에 근거하여 사용자 지정 인쇄 조건을 포함하는 프린트 데이터를 생성하는 프린트 데이터 생성부와, 프린트 데이터를 송신하는 프린트 데이터 송신부에 의해 구성된다.

대표도



## 특허청구의 범위

### 청구항 1

인쇄 장치와, 통신 네트워크를 통해 인쇄 대상인 문서 데이터 및 해당 문서 데이터의 인쇄 조건을 포함하는 프린트 데이터를 상기 인쇄 장치에 송신하는 프린트 데이터 송신 장치로 이루어지며, 상기 인쇄 장치가 상기 프린트 데이터를 수신하여 기록지에 인쇄하는 네트워크 인쇄 시스템으로서,

상기 인쇄 장치는, 상기 기록지를 수용하는 기록지 수용부와,

상기 기록지 수용부 내의 기록지의 사이즈 및 양면 인쇄인지 여부로 이루어지는 인쇄 설정 정보를 유지하는 인쇄 설정 기억부를 구비하고,

상기 프린트 데이터 송신 장치는, 사용자가 지정한 인쇄 조건을 사용자 지정 인쇄 조건으로서 유지하는 사용자 지정 인쇄 조건 기억부와,

상기 인쇄 설정 정보로부터 구해지는 상기 기록지의 사이즈에 따른 추천 인쇄 조건 및 상기 사용자 지정 인쇄 조건을 비교하는 인쇄 조건 비교부와,

상기 사용자 지정 인쇄 조건이 상기 추천 인쇄 조건과 일치하고 있지 않은 경우에, 상기 추천 인쇄 조건을 포함하며, 인쇄 조건으로서 상기 추천 인쇄 조건을 선택하기 위한 추천 조건 선택 버튼이 배치된 인쇄 조건 변경 화면을 표시하는 변경 화면 표시부와,

상기 추천 조건 선택 버튼의 조작에 근거하여, 상기 사용자 지정 인쇄 조건을 변경하는 인쇄 조건 변경부와,

인쇄 대상인 문서 데이터를 지정한 인쇄 지시에 근거하여, 해당 문서 데이터의 인쇄 조건으로서 상기 사용자 지정 인쇄 조건 기억부 내의 사용자 지정 인쇄 조건을 포함하는 상기 프린트 데이터를 생성하는 프린트 데이터 생성부와,

상기 프린트 데이터를 상기 인쇄 장치에 송신하는 프린트 데이터 송신부를 구비한 것을 특징으로 하는 네트워크 인쇄 시스템.

### 청구항 2

제 1항에 있어서,

상기 인쇄 조건 변경 화면에는, 상기 기록지의 1 사이즈에 대해 2 이상의 추천 인쇄 조건이 배치되며, 상기 추천 조건 선택 버튼을 조작함으로써 상기 사용자 지정 인쇄 조건을 상기 추천 인쇄 조건 중 어느 하나로 변경할 수 있는 것을 특징으로 하는 네트워크 인쇄 시스템.

### 청구항 3

제 2항에 있어서,

상기 프린트 데이터 송신 장치는, 상기 인쇄 지시에 근거하여, 상기 사용자 지정 인쇄 조건을 포함하며, 인쇄 조건의 결정 버튼이 배치된 인쇄 설정 화면을 표시하는 인쇄 설정 화면 표시부를 구비하며,

상기 사용자 지정 인쇄 조건이 상기 추천 인쇄 조건과 일치하고 있었을 경우에, 상기 결정 버튼의 조작에 근거하여, 상기 프린트 데이터 생성부가 상기 프린트 데이터를 생성하는 한편, 상기 사용자 지정 인쇄 조건이 상기 추천 인쇄 조건과 일치하고 있지 않은 경우에, 상기 결정 버튼의 조작에 근거하여, 상기 변경 화면 표시부가 상기 인쇄 조건 변경 화면을 표시하는 것을 특징으로 하는 네트워크 인쇄 시스템.

### 청구항 4

제 3항에 있어서,

상기 프린트 데이터 송신 장치는, 상기 인쇄 설정 화면이 표시되고 나서 상기 결정 버튼이 조작될 때까지의 사이에 있어서의 상기 사용자 지정 인쇄 조건의 변경 이력을 유지하는 변경 이력 기억부를 구비하며,

상기 변경 화면 표시부는, 상기 변경 이력에 근거하여, 상기 인쇄 조건 변경 화면을 표시할지 여부를 결정하는

것을 특징으로 하는 네트워크 인쇄 시스템.

**청구항 5**

제 3항 또는 제 4항에 있어서,

상기 사용자 지정 인쇄 조건 기억부는, 디폴트 인쇄 조건으로서 등록되어 있는 인쇄 조건을 상기 인쇄 지시에 근거하여 상기 사용자 지정 인쇄 조건으로서 기억하며,

상기 인쇄 설정 화면 표시부는, 상기 추천 조건 선택 버튼의 조작에 의해 상기 사용자 지정 인쇄 조건이 변경되었을 경우에, 변경 후의 상기 사용자 지정 인쇄 조건을 상기 디폴트 인쇄 조건으로서 등록하기 위한 등록 버튼을 상기 인쇄 설정 화면 내에 표시하는 것을 특징으로 하는 네트워크 인쇄 시스템.

**청구항 6**

통신 네트워크를 통해 인쇄 대상인 문서 데이터 및 해당 문서 데이터의 인쇄 조건을 포함한 프린트 데이터를 수신하여 기록지에 인쇄하는 인쇄 장치로서,

상기 기록지를 수용하는 기록지 수용부와,

상기 기록지 수용부 내의 기록지의 사이즈 및 양면 인쇄인지 여부로 이루어지는 인쇄 설정 정보를 유지하는 인쇄 설정 기억부와,

상기 인쇄 설정 정보에 근거하여, 상기 기록지의 사이즈에 따른 추천 인쇄 조건을 구하는 추천 조건 생성부와,

상기 프린트 데이터를 생성하는 프린트 데이터 생성 장치에 상기 추천 인쇄 조건을 송신하는 추천 조건 송신부를 구비한 것을 특징으로 하는 인쇄 장치.

**청구항 7**

인쇄 장치에 대하여, 통신 네트워크를 통해 인쇄 대상인 문서 데이터 및 해당 문서 데이터의 인쇄 조건을 포함하는 프린트 데이터를 송신하는 프린트 데이터 송신 장치로서,

사용자가 지정한 인쇄 조건을 사용자 지정 인쇄 조건으로서 유지하는 사용자 지정 인쇄 조건 기억부와,

상기 통신 네트워크를 통해 상기 인쇄 장치로부터, 기록지의 사이즈 및 양면 인쇄인지 여부로 이루어지는 인쇄 설정 정보를 취득하는 인쇄 설정 취득부와,

상기 인쇄 설정 정보에 근거하여, 상기 기록지의 사이즈에 따른 추천 인쇄 조건을 구하는 추천 인쇄 조건 생성부와,

상기 사용자 지정 인쇄 조건 및 상기 추천 인쇄 조건을 비교하는 인쇄 조건 비교부와,

상기 사용자 지정 인쇄 조건이 상기 추천 인쇄 조건과 일치하고 있지 않은 경우에, 상기 추천 인쇄 조건을 포함하며, 인쇄 조건으로서 상기 추천 인쇄 조건을 선택하기 위한 추천 조건 선택 버튼이 배치된 인쇄 조건 변경 화면을 표시하는 변경 화면 표시부와,

상기 추천 조건 선택 버튼의 조작에 근거하여, 상기 사용자 지정 인쇄 조건을 변경하는 인쇄 조건 변경부와,

인쇄 대상인 문서 데이터를 지정한 인쇄 지시에 근거하여, 해당 문서 데이터의 인쇄 조건으로서 상기 사용자 지정 인쇄 조건 기억부 내의 사용자 지정 인쇄 조건을 포함하는 상기 프린트 데이터를 생성하는 프린트 데이터 생성부와,

상기 프린트 데이터를 상기 인쇄 장치에 송신하는 프린트 데이터 송신부를 구비한 것을 특징으로 하는 프린트 데이터 송신 장치.

**청구항 8**

인쇄 장치에 대하여, 통신 네트워크를 통해 인쇄 대상인 문서 데이터 및 해당 문서 데이터의 인쇄 조건을 포함하는 프린트 데이터를 송신하는 프린트 데이터 송신 장치에서 실행되는 컴퓨터 프로그램으로서,

사용자가 지정한 인쇄 조건을 사용자 지정 인쇄 조건으로서 기억하는 사용자 지정 인쇄 조건 기억 단계와,

상기 통신 네트워크를 통해 상기 인쇄 장치로부터, 기록지의 사이즈 및 양면 인쇄인지 여부로 이루어지는 인쇄

설정 정보를 취득하는 인쇄 설정 취득 단계와,

상기 인쇄 설정 정보에 근거하여, 상기 기록지의 사이즈에 따른 추천 인쇄 조건을 구하는 추천 인쇄 조건 생성 단계와,

상기 사용자 지정 인쇄 조건 및 상기 추천 인쇄 조건을 비교하는 인쇄 조건 비교 단계와,

상기 사용자 지정 인쇄 조건이 상기 추천 인쇄 조건과 일치하고 있지 않은 경우에, 상기 추천 인쇄 조건을 포함하며, 인쇄 조건으로서 상기 추천 인쇄 조건을 선택하기 위한 추천 조건 선택 버튼이 배치된 인쇄 조건 변경 화면을 표시하는 변경 화면 표시 단계와,

상기 추천 조건 선택 버튼의 조작에 근거하여, 상기 사용자 지정 인쇄 조건을 변경하는 인쇄 조건 변경 단계와,

인쇄 대상인 문서 데이터를 지정한 인쇄 지시에 근거하여, 해당 문서 데이터의 인쇄 조건으로서 상기 사용자 지정 인쇄 조건을 포함하는 상기 프린트 데이터를 생성하는 프린트 데이터 생성 단계와,

상기 프린트 데이터를 상기 인쇄 장치에 송신하는 프린트 데이터 송신 단계를 구비한 것을 특징으로 하는 컴퓨터 프로그램.

## 명세서

### 기술분야

[0001] 본 발명은, 네트워크 인쇄 시스템, 인쇄 장치, 프린트 데이터 송신 장치 및 컴퓨터 프로그램에 관한 것으로서, 더욱 자세하게는, 인쇄를 실행하는 인쇄 장치와, 통신 네트워크를 통해 인쇄 대상인 문서 데이터를 포함하는 프린트 데이터를 인쇄 장치에 송신하는 프린트 데이터 송신 장치로 이루어지는 네트워크 인쇄 시스템에 관한 것이다.

### 배경 기술

[0002] 원고로부터 읽어낸 화상 데이터를 기록지에 인쇄할 때의 인쇄 방법에는, 단면 인쇄, 양면 인쇄, 집약 인쇄가 있다. 단면 인쇄로는 1페이지 분의 화상 데이터가 1매의 기록지의 한쪽 지면에 인쇄된다. 한편, 양면 인쇄로는 2페이지의 화상 데이터가 기록지의 양쪽의 지면에 각각 인쇄되고, 집약 인쇄로는 복수 페이지의 화상 데이터가 1매의 기록지의 한쪽 지면에 축소 인쇄된다. 이러한 양면 인쇄 및 집약 인쇄는, 단면 인쇄보다 기록지의 소비량이 적은 절약 인쇄이기 때문에, 자원 절약 대책의 하나로써, 양면 인쇄 또는 집약 인쇄를 적극적으로 이용하는 복사 장치가 제안되고 있다(예컨대, 특허 문헌 1). 또, 한쪽 지면에 인쇄가 이루어져, 다른 쪽 지면만 사용할 수 있는 이른바 이면지를 이용하여 인쇄를 수행함으로써, 종이 자원을 유효하게 활용하는 경우도 있다.

[0003] 여기서, LAN(근거리 통신망)을 통해 인쇄 장치에 접속된 PC(개인용 컴퓨터) 상의 문서 데이터를 네트워크 경유로 인쇄시키는 PC 프린트에서는, PC가 유지하는 인쇄 조건에 따라서 문서 데이터의 인쇄가 실행된다(예컨대, 특허 문헌 2 및 3). 이러한 PC 프린트에서는, 인쇄 장치 내에 실제로 수용되어 있는 기록지의 사이즈를 알 수 없으며, 또한 양면 인쇄 또는 이면지를 이용한 인쇄가 이용 가능함을 알지 못하고 인쇄를 실행하는 경우가 있었다. 이 때문에, 절약 인쇄 또는 이면지 인쇄를 이용할 수 있음에도 불구하고, 통상의 단면 인쇄를 실행한다는 문제가 있었다.

[0004] 이에, PC 상의 인쇄 설정에 관계없이, PC로부터 전송된 문서 데이터를 강제적으로 절약 인쇄 또는 이면지 인쇄 하도록 하는 것이 고려된다. 그러나, 이러한 구성에서는, 통상의 단면 인쇄를 하고자 하는 경우에도, 절약 인쇄 또는 이면지 인쇄가 실행된다는 문제가 있었다.

[0005] 또, 특허 문헌 2에는, PC에 있어서 설정된 인쇄 조건과 미리 유지하는 인쇄 조건을 비교하여, 이들 인쇄 조건이 다를 경우에, 인쇄 조건의 변경을 촉구하는 메시지를 PC에 송신하는 인쇄 장치가 기재되어 있다. 상기 인쇄 장치에서는, 절약 인쇄 또는 이면지 인쇄가 이용 가능함을 PC 조작자에게 알려, 필요에 따라 인쇄 조건을 변경시킬 수 있다. 그러나, 특허 문헌 2에 기재된 인쇄 장치에서는, 인쇄 조건의 변경을 촉구하는 메시지가 PC 상에서 표시되는 것일 뿐이기 때문에, PC의 조작자가 상기 메시지에서 인쇄 장치 내에 수용되어 있는 기록지의 사이즈 등을 식별할 수는 없다. 이 때문에, 절약 인쇄 또는 이면지 인쇄를 이용하고자 하는 경우에, PC 상의 인쇄 설정을 어떻게 변경하면 되는지, 또한, 실제로 어떠한 인쇄 조건으로 변경할 수 있는지를 알기 어렵다는 문제가 있었다.

**선행기술문헌**

**특허문헌**

- [0006] (특허문헌 0001) 일본 특허 공개 공보 제2003-260857호
- (특허문헌 0002) 일본 특허 공개 공보 제2005-217878호
- (특허문헌 0003) 일본 특허 공개 공보 제2008-292826호

**발명의 내용**

**해결하려는 과제**

- [0007] 본 발명은, 상기 사정을 감안하여 이루어진 것으로서, 기록지의 소비량이 증대하는 것을 억제할 수 있는 네트워크 인쇄 시스템을 제공하는 것을 목적으로 한다.
- [0008] 또 본 발명은, 기록지의 사이즈에 따른 추천 인쇄 조건을 조작자에게 알려, 인쇄하고자 하는 문서 데이터의 인쇄 조건을 필요에 따라 추천 인쇄 조건으로 변경할 수 있는 프린트 데이터 송신 장치와 단말장치를 그러한 프린트 데이터 송신 장치로서 기능시키는 컴퓨터 프로그램을 제공하는 것을 목적으로 한다. 특히, 인쇄 장치 내에 수용되어 있는 기록지의 사이즈에 따른 절약 인쇄 또는 이면지 인쇄의 인쇄 조건을 추천 인쇄 조건으로서 조작자에게 알릴 수 있는 프린트 데이터 송신 장치 및 컴퓨터 프로그램을 제공하는 것을 목적으로 한다.
- [0009] 또, 본 발명은, 수용부 내의 기록지의 사이즈에 따른 절약 인쇄 또는 이면지 인쇄의 인쇄 조건을 추천 인쇄 조건으로서 프린트 데이터 생성 장치에 통지할 수 있는 인쇄 장치를 제공하는 것을 목적으로 한다.

**과제의 해결 수단**

- [0010] 제 1의 본 발명에 의한 네트워크 인쇄 시스템은, 인쇄 장치와, 통신 네트워크를 통해 인쇄 대상인 문서 데이터 및 해당 문서 데이터의 인쇄 조건을 포함하는 프린트 데이터를 상기 인쇄 장치에 송신하는 프린트 데이터 송신 장치로 이루어지며, 상기 인쇄 장치가 상기 프린트 데이터를 수신하여 기록지에 인쇄하는 네트워크 인쇄 시스템으로서, 상기 인쇄 장치가, 상기 기록지를 수용하는 기록지 수용부와, 상기 기록지 수용부 내의 기록지의 사이즈 및 양면 인쇄인지 여부로 이루어지는 인쇄 설정 정보를 유지하는 인쇄 설정 기억부를 구비하며, 상기 프린트 데이터 송신 장치가, 사용자가 지정한 인쇄 조건을 사용자 지정 인쇄 조건으로서 유지하는 사용자 지정 인쇄 조건 기억부와, 상기 인쇄 설정 정보로부터 구해지는 상기 기록지의 사이즈에 따른 추천 인쇄 조건 및 상기 사용자 지정 인쇄 조건을 비교하는 인쇄 조건 비교부와, 상기 사용자 지정 인쇄 조건이 상기 추천 인쇄 조건과 일치하고 있지 않은 경우에, 상기 추천 인쇄 조건을 포함하며, 인쇄 조건으로서 상기 추천 인쇄 조건을 선택하기 위한 추천 조건 선택 버튼이 배치된 인쇄 조건 변경 화면을 표시하는 변경 화면 표시부와, 상기 추천 조건 선택 버튼의 조작에 근거하여, 상기 사용자 지정 인쇄 조건을 변경하는 인쇄 조건 변경부와, 인쇄 대상인 문서 데이터를 지정한 인쇄 지시에 근거하여, 해당 문서 데이터의 인쇄 조건으로서 상기 사용자 지정 인쇄 조건 기억부 내의 사용자 지정 인쇄 조건을 포함하는 상기 프린트 데이터를 생성하는 프린트 데이터 생성부와, 상기 프린트 데이터를 상기 인쇄 장치에 송신하는 프린트 데이터 송신부를 구비하여 구성된다.
- [0011] 본 네트워크 인쇄 시스템에서는, 프린트 데이터 송신 장치가, 인쇄 설정 정보로부터 구해지는 기록지의 사이즈에 따른 추천 인쇄 조건과 사용자 지정 인쇄 조건을 비교하여, 사용자 지정 인쇄 조건이 추천 인쇄 조건과 일치하고 있지 않은 경우에 인쇄 조건 변경 화면을 표시한다. 상기 인쇄 조건 변경 화면은, 추천 인쇄 조건을 포함하며, 추천 조건 선택 버튼이 배치되어 있으므로, 추천 조건 선택 버튼을 조작함으로써, 사용자 지정 인쇄 조건을 추천 인쇄 조건으로 변경할 수 있다. 이 때문에, 인쇄 장치 내에 수용되어 있는 기록지의 사이즈에 따른 절약 인쇄 또는 이면지 인쇄의 인쇄 조건을 추천 인쇄 조건으로서 프린트 데이터 송신 장치의 조작자에게 알려, 인쇄하고자 하는 문서 데이터의 인쇄 조건을 필요에 따라 추천 인쇄 조건으로 변경할 수가 있다.
- [0012] 제 2의 본 발명에 의한 네트워크 인쇄 시스템은, 상기 구성에 추가하여, 상기 인쇄 조건 변경 화면에는, 상기 기록지의 1 사이즈에 대해 2 이상의 추천 인쇄 조건이 배치되며, 상기 추천 조건 선택 버튼을 조작함으로써 상기 사용자 지정 인쇄 조건을 상기 추천 인쇄 조건 중 어느 하나로 변경할 수 있도록 구성된다. 이러한 구성에 의하면, 기록지의 사이즈에 따른 복수의 추천 인쇄 조건이 있다는 것을 인쇄 조건 변경 화면에 의해 인식할 수

있는 동시에, 원하는 추천 인쇄 조건을 문서 데이터의 인쇄 조건으로서 선택할 수가 있다.

- [0013] 제 3의 본 발명에 의한 네트워크 인쇄 시스템은, 상기 구성에 추가하여, 상기 프린트 데이터 송신 장치가, 상기 인쇄 지시에 근거하여, 상기 사용자 지정 인쇄 조건을 포함하며, 인쇄 조건의 결정 버튼이 배치된 인쇄 설정 화면을 표시하는 인쇄 설정 화면 표시부를 구비하고, 상기 사용자 지정 인쇄 조건이 상기 추천 인쇄 조건과 일치하고 있었을 경우에, 상기 결정 버튼의 조작에 근거하여, 상기 프린트 데이터 생성부가 상기 프린트 데이터를 생성하는 한편, 상기 사용자 지정 인쇄 조건이 상기 추천 인쇄 조건과 일치하고 있지 않은 경우에, 상기 결정 버튼의 조작에 근거하여, 상기 변경 화면 표시부가 상기 인쇄 조건 변경 화면을 표시하도록 구성된다.
- [0014] 본 네트워크 인쇄 시스템에서는, 사용자 지정 인쇄 조건이 추천 인쇄 조건과 일치하고 있었을 경우에, 인쇄 설정 화면의 결정 버튼을 조작함으로써, 프린트 데이터를 인쇄 장치로 신속하게 송신시킬 수 있다. 한편, 사용자 지정 인쇄 조건이 추천 인쇄 조건과 일치하고 있지 않은 경우에는, 결정 버튼을 조작함으로써, 인쇄 조건 변경 화면을 표시시킬 수가 있다.
- [0015] 제 4의 본 발명에 의한 네트워크 인쇄 시스템은, 상기 구성에 추가하여, 상기 프린트 데이터 송신 장치가, 상기 인쇄 설정 화면이 표시되고 나서 상기 결정 버튼이 조작될 때까지의 사이에 있어서의 상기 사용자 지정 인쇄 조건의 변경 이력을 유지하는 변경 이력 기억부를 구비하며, 상기 변경 화면 표시부가, 상기 변경 이력에 근거하여, 상기 인쇄 조건 변경 화면을 표시할지 여부를 결정하도록 구성된다.
- [0016] 이러한 구성에 따르면, 인쇄 설정 화면이 표시되고 나서 결정 버튼이 조작될 때까지의 사이의 사용자 지정 인쇄 조건의 변경 이력에 따라 인쇄 조건 변경 화면을 표시할 수 있다. 예컨대, 사용자 지정 인쇄 조건이 추천 인쇄 조건과 일치하지 않은 경우에도, 절약 인쇄 또는 이면지 인쇄에 관한 사용자 지정 인쇄 조건이 변경되어 있으면, 인쇄 조건 변경 화면을 표시하지 않고, 프린트 데이터를 인쇄 장치에 즉시 송신할 수가 있다.
- [0017] 제 5의 본 발명에 의한 네트워크 인쇄 시스템은, 상기 구성에 추가하여, 상기 사용자 지정 인쇄 조건 기억부가, 디폴트 인쇄 조건으로서 등록되어 있는 인쇄 조건을 상기 인쇄 지시에 근거하여 상기 사용자 지정 인쇄 조건으로서 기억하며, 상기 인쇄 설정 화면 표시부가, 상기 추천 조건 선택 버튼의 조작에 의해 상기 사용자 지정 인쇄 조건이 변경되었을 경우에, 변경 후의 상기 사용자 지정 인쇄 조건을 상기 디폴트 인쇄 조건으로서 등록하기 위한 등록 버튼을 상기 인쇄 설정 화면 내에 표시하도록 구성된다. 이러한 구성에 따르면, 추천 조건 선택 버튼을 조작하여 사용자 지정 인쇄 조건을 변경했을 경우, 인쇄 설정 화면 내에 표시되는 등록 버튼을 조작함으로써, 추천 인쇄 조건을 새로운 디폴트 인쇄 조건으로서 프린트 데이터 송신 장치에 등록할 수가 있다.
- [0018] 제 6의 본 발명에 의한 인쇄 장치는, 통신 네트워크를 통해 인쇄 대상인 문서 데이터 및 해당 문서 데이터의 인쇄 조건을 포함하는 프린트 데이터를 수신하여 기록지에 인쇄하는 인쇄 장치로서, 상기 기록지를 수용하는 기록지 수용부와, 상기 기록지 수용부 내의 기록지의 사이즈 및 양면 인쇄인지 여부로 이루어지는 인쇄 설정 정보를 유지하는 인쇄 설정 기억부와, 상기 인쇄 설정 정보에 근거하여, 상기 기록지의 사이즈에 따른 추천 인쇄 조건을 구하는 추천 조건 생성부와, 상기 프린트 데이터를 생성하는 프린트 데이터 생성 장치에 상기 추천 인쇄 조건을 송신하는 추천 조건 송신부를 구비하여 구성된다.
- [0019] 제 7의 본 발명에 의한 프린트 데이터 송신 장치는, 인쇄 장치에 대하여, 통신 네트워크를 통해 인쇄 대상인 문서 데이터 및 해당 문서 데이터의 인쇄 조건을 포함하는 프린트 데이터를 송신하는 프린트 데이터 송신 장치로서, 사용자가 지정한 인쇄 조건을 사용자 지정 인쇄 조건으로서 유지하는 사용자 지정 인쇄 조건 기억부와, 상기 통신 네트워크를 통해 상기 인쇄 장치로부터, 기록지의 사이즈 및 양면 인쇄인지 여부로 이루어지는 인쇄 설정 정보를 취득하는 인쇄 설정 취득부와, 상기 인쇄 설정 정보에 근거하여, 상기 기록지의 사이즈에 따른 추천 인쇄 조건을 구하는 추천 인쇄 조건 생성부와, 상기 사용자 지정 인쇄 조건 및 상기 추천 인쇄 조건을 비교하는 인쇄 조건 비교부와, 상기 사용자 지정 인쇄 조건이 상기 추천 인쇄 조건과 일치하고 있지 않은 경우에, 상기 추천 인쇄 조건을 포함하며, 인쇄 조건으로서 상기 추천 인쇄 조건을 선택하기 위한 추천 조건 선택 버튼이 배치된 인쇄 조건 변경 화면을 표시하는 변경 화면 표시부와, 상기 추천 조건 선택 버튼의 조작에 근거하여, 상기 사용자 지정 인쇄 조건을 변경하는 인쇄 조건 변경부와, 인쇄 대상인 문서 데이터를 지정한 인쇄 지시에 근거하여, 해당 문서 데이터의 인쇄 조건으로서 상기 사용자 지정 인쇄 조건 기억부 내의 사용자 지정 인쇄 조건을 포함하는 상기 프린트 데이터를 생성하는 프린트 데이터 생성부와, 상기 프린트 데이터를 상기 인쇄 장치에 송신하는 프린트 데이터 송신부를 구비하여 구성된다.
- [0020] 제 8의 본 발명에 의한 컴퓨터 프로그램은, 인쇄 장치에 대하여, 통신 네트워크를 통해 인쇄 대상인 문서 데이터 및 해당 문서 데이터의 인쇄 조건을 포함하는 프린트 데이터를 송신하는 프린트 데이터 송신 장치에 있어서

실행되는 컴퓨터 프로그램으로서, 사용자가 지정한 인쇄 조건을 사용자 지정 인쇄 조건으로서 기억하는 사용자 지정 인쇄 조건 기억 단계와, 상기 통신 네트워크를 통해 상기 인쇄 장치로부터, 기록지의 사이즈 및 양면 인쇄 인지 여부로 이루어지는 인쇄 설정 정보를 취득하는 인쇄 설정 취득 단계와, 상기 인쇄 설정 정보에 근거하여, 상기 기록지의 사이즈에 따른 추천 인쇄 조건을 구하는 추천 인쇄 조건 생성 단계와, 상기 사용자 지정 인쇄 조건 및 상기 추천 인쇄 조건을 비교하는 인쇄 조건 비교 단계와, 상기 사용자 지정 인쇄 조건이 상기 추천 인쇄 조건과 일치하고 있지 않은 경우에, 상기 추천 인쇄 조건을 포함하며, 인쇄 조건으로서 상기 추천 인쇄 조건을 선택하기 위한 추천 조건 선택 버튼이 배치된 인쇄 조건 변경 화면을 표시하는 변경 화면 표시 단계와, 상기 추천 조건 선택 버튼의 조작에 근거하여, 상기 사용자 지정 인쇄 조건을 변경하는 인쇄 조건 변경 단계와, 인쇄 대상인 문서 데이터를 지정한 인쇄 지시에 근거하여, 해당 문서 데이터의 인쇄 조건으로서 상기 사용자 지정 인쇄 조건을 포함하는 상기 프린트 데이터를 생성하는 프린트 데이터 생성 단계와, 상기 프린트 데이터를 상기 인쇄 장치에 송신하는 프린트 데이터 송신 단계를 구비하여 구성된다.

**발명의 효과**

- [0021] 본 발명에 따른 네트워크 인쇄 시스템에서는, 프린트 데이터 송신 장치가, 인쇄 설정 정보로부터 구해지는 기록지의 사이즈에 따른 추천 인쇄 조건과 사용자 지정 인쇄 조건을 비교하여, 사용자 지정 인쇄 조건이 추천 인쇄 조건과 일치하지 않은 경우에 인쇄 조건 변경 화면을 표시한다. 상기 인쇄 조건 변경 화면은, 추천 인쇄 조건을 포함하여, 추천 조건 선택 버튼이 배치되어 있으므로, 추천 조건 선택 버튼을 조작함으로써, 사용자 지정 인쇄 조건을 추천 인쇄 조건으로 변경할 수 있다. 이 때문에, 인쇄 장치 내에 수용되어 있는 기록지의 사이즈에 따른 절약 인쇄 또는 이면지 인쇄의 인쇄 조건을 추천 인쇄 조건으로서 프린트 데이터 송신 장치의 조작자에게 알려, 인쇄하고자 하는 문서 데이터의 인쇄 조건을 필요에 따라 추천 인쇄 조건으로 변경할 수 있다. 따라서, 기록지의 소비량이 증대하는 것을 억제할 수 있는 네트워크 인쇄 시스템을 실현할 수가 있다.
- [0022] 또, 본 발명에 의한 프린트 데이터 송신 장치와 단말장치를 프린트 데이터 송신 장치로서 기능시키는 컴퓨터 프로그램에서는, 기록지의 사이즈에 따른 추천 인쇄 조건을 조작자에게 알려, 인쇄하고자 하는 문서 데이터의 인쇄 조건을 필요에 따라 추천 인쇄 조건으로 변경할 수 있다. 특히, 인쇄 장치 내에 수용되어 있는 기록지의 사이즈에 따른 절약 인쇄 또는 이면지 인쇄의 인쇄 조건을 추천 인쇄 조건으로서 조작자에게 알릴 수 있다.
- [0023] 또, 본 발명에 의한 인쇄 장치에서는, 수용부 내의 기록지의 사이즈에 따른 절약 인쇄 또는 이면지 인쇄의 인쇄 조건을 추천 인쇄 조건으로서 프린트 데이터 생성 장치에 통지할 수가 있다.

**도면의 간단한 설명**

- [0024] 도 1은 본 발명의 실시형태 1에 의한 네트워크 인쇄 시스템(1)의 일 구성예를 나타낸 시스템도로서, 인쇄 장치의 일례로서 MFP(13)가 도시되어 있다.
- 도 2는 도 1의 MFP(13)의 구성예를 나타낸 블록도이다.
- 도 3은 도 2의 MFP(13)에 있어서의 인쇄 조건의 통지시의 동작의 일례를 나타낸 플로우 차트이다.
- 도 4는 도 1의 프린트 데이터 송신 장치(11)의 구성예를 나타낸 블록도이다.
- 도 5는 도 4의 프린트 데이터 송신 장치(11)에 있어서의 인쇄 설정 정보의 수신시의 동작의 일례를 나타낸 플로우 차트이다.
- 도 6은 도 4의 프린트 데이터 송신 장치(11)에 있어서의 추천 인쇄 조건의 생성 처리의 일례를 나타낸 플로우 차트이다.
- 도 7은 도 4의 프린트 데이터 송신 장치(11)에 있어서의 추천 조건 생성시의 동작의 일례를 나타낸 도면으로서, 복수의 추천 인쇄 조건으로 이루어지는 추천 조건 세트가 도시되어 있다.
- 도 8은 도 4의 프린트 데이터 송신 장치(11)에 있어서의 인쇄 지시시의 동작의 일례를 나타낸 플로우 차트이다.
- 도 9는 도 4의 프린트 데이터 송신 장치(11)에 있어서의 인쇄 지시시의 동작의 일례를 나타낸 도면으로서, 인쇄 설정 화면(20)이 도시되어 있다.
- 도 10은 도 4의 프린트 데이터 송신 장치(11)에 있어서의 인쇄 지시시의 동작의 일례를 나타낸 도면으로서, 추천 조건 세트가 배치된 인쇄 조건 변경 화면(30)이 도시되어 있다.

도 11은 도 4의 프린트 데이터 송신 장치(11)에 있어서의 인쇄 지시시의 동작의 일례를 나타낸 도면으로서, 선택 버튼(31)을 조작한 후의 인쇄 설정 화면(20)이 도시되어 있다.

도 12는 본 발명의 실시형태 2에 의한 프린트 데이터 송신 장치(11)의 구성예를 나타낸 블록도이다.

도 13은 본 발명의 실시형태 3에 의한 네트워크 인쇄 시스템(1)의 MFP(13)의 구성예를 나타낸 블록도이다.

도 14는 도 13의 네트워크 인쇄 시스템(1)에 있어서의 프린트 데이터 송신 장치(11)의 구성예를 나타낸 블록도이다.

**발명을 실시하기 위한 구체적인 내용**

[0025] [실시형태 1]

[0026] <네트워크 인쇄 시스템>

[0027] 도 1은, 본 발명의 실시형태 1에 의한 네트워크 인쇄 시스템(1)의 일 구성예를 나타낸 시스템 도이며, 인쇄를 실행하는 인쇄 장치의 일례로서 MFP(Multifunction Peripheral : 복합기; 13)가 도시되어 있다. 네트워크 인쇄 시스템(1)은, 복수의 프린트 데이터 송신 장치(11)와 1개의 MFP(13)가 LAN(12)을 통해 서로 접속된 통신 시스템으로서, 프린트 데이터 송신 장치(11)에서 작성된 문서 데이터를 MFP(13)에서 인쇄할 수가 있다.

[0028] 프린트 데이터 송신 장치(11)는, 인쇄 대상인 문서 데이터와 문서 데이터의 인쇄 조건을 포함하는 프린트 데이터를 생성하여, LAN(12)을 통해 MFP(4)에 송신하는 단말장치로서, 디스플레이(111) 및 조작부(112)가 설치되어 있다. 상기 프린트 데이터 송신 장치(11)는, 인쇄용의 애플리케이션 프로그램, 이른바 프린트 유틸리티 및 프린터 드라이버가 인스톨된 PC로 이루어진다. 프린트 데이터는, 인쇄하고자 하는 문서 데이터, 문서 데이터의 인쇄 조건, MFP(13)의 제어 코드 등을 포함하는 인쇄 작업 데이터로서, 사용자 조작에 의한 소정의 인쇄 지시에 근거하여 생성된다.

[0029] MFP(13)는, 스캐너 기능, 프린터 기능, FAX(팩시밀리) 기능, 복사기능, 전자 메일의 송수신 기능을 가지며, 이러한 기능을 선택적으로 실행시킬 수 있는 화상 처리 장치이다. 상기 MFP(13)는, 표시부(131), 조작부(132) 및 복수의 급지(給紙) 카세트(133)를 구비하며, LAN(12)을 통해 프린트 데이터를 수신하여 기록지에 인쇄한다. 기록지는, 프린트 데이터를 인쇄하기 위한 인쇄용지로서, 소정의 종이 매체로 이루어진다. 급지 카세트(133)는 이러한 인쇄 전의 기록지를 수용하기 위한 기록지 수용부이다.

[0030] 이러한 네트워크 인쇄 시스템(1)에서는, 통상 인쇄 모드와, 기록지의 소비량이 증대하는 것을 억제시키는 자원 절약 인쇄 모드를 선택할 수 있다. 통상 인쇄 모드에서는, 프린트 데이터 송신 장치(11)에 있어서 문서 데이터의 인쇄 조건으로서 미리 지정된 인쇄 설정에 따라서 인쇄가 실행된다. 한편, 자원 절약 인쇄 모드에서는, MFP(13) 내에 수용되어 있는 기록지의 사이즈에 따른 절약 인쇄 또는 이면지 인쇄의 인쇄 조건이 추천 인쇄 조건으로서 자동 생성되며, 프린트 데이터 송신 장치(11) 상의 인쇄 설정이 추천 인쇄 조건과 다를 경우에, 추천 인쇄 조건이 디스플레이(111)에 표시된다. 추천 인쇄 조건을 표시함으로써, 사용자는 필요에 따라 인쇄 대상인 문서 데이터의 인쇄 조건을 추천 인쇄 조건으로 변경할 수 있어, 종이 자원을 유효하게 활용할 수가 있다.

[0031] <MFP>

[0032] 도 2는, 도 1의 MFP(13)의 구성예를 나타낸 블록도이다. 상기 MFP(13)는, 조작부(132), 용지 사이즈 지정부(134), 이면지 지정부(135), 인쇄 설정 기억부(136), 인쇄 설정 송신부(137), 네트워크 I/F(인터페이스)(138), 추천 조건 기억부(139), 자원 절약 설정 플래그(151), 추천 조건 자동 설정 플래그(152), 프린터 컨트롤러(153), 프린터 엔진(154) 및 화상 형성부(155)에 의해 구성된다.

[0033] 용지 사이즈 지정부(134)는, 사용자 조작에 근거하여 기록지의 사이즈를 지정한다. 구체적으로는, 급지 카세트(133) 내에 수용되어 있는 기록지의 용지 사이즈가 급지 카세트(133)마다 지정된다. 이면지 지정부(135)는, 사용자 조작에 근거하여, 급지 카세트(133) 내의 기록지가 이면지인지 여부를 지정한다. 기록지가 이면지인지 여부는, 급지 카세트(133)마다 지정된다.

[0034] 인쇄 설정 기억부(136)에는, 복수의 인쇄 설정 정보(141)가 급지 카세트(133)의 식별 정보(142)에 관련지어 유지된다. 인쇄 설정 정보(141)는, 급지 카세트(133) 내에 수용되어 있는 기록지의 사이즈 및 양면 인쇄인지 여부로 이루어진다. 양면 인쇄인지 여부를 나타내는 정보로서는, 급지 카세트(133) 내의 기록지가 이면지인지 여부와, 양면 인쇄 유닛의 장착상태로 이루어진다. 용지 사이즈로서는, 예컨대, 종횡비가 1대 1.4인 인쇄용지의



규격에 있어서의 A3~A5(A판), B4 및 B5(B판)를 지정할 수 있다. 또, 설정 가능한 인쇄 조건으로서, 양면 인쇄인지 여부, 집약 인쇄(Nin1)에 있어서의 집약 수(N)의 범위가 있다. 집약 인쇄의 「Nin1」란, N페이지 분의 문서 데이터를 1매의 기록지의 한쪽 지면에 축소하여 인쇄하는 것이다.

- [0035] 추천 조건 기억부(139)에는, MFP(13)의 조작자에 의해 작성된 추천 인쇄 조건이 유지된다. 추천 인쇄 조건은, 기록지의 사이즈에 대응하는 절약 인쇄 또는 이면지 인쇄의 인쇄 조건이며, 용지 사이즈와 조합할 수 있는 인쇄 조건 중에서 임의로 지정된다.
- [0036] 자원 절약 설정 플래그(151)는, 통상 인쇄 모드와 자원 절약 인쇄 모드를 전환하기 위한 플래그이다. 추천 조건 자동 설정 플래그(152)는, 프린트 데이터 송신 장치(11)에 있어서 추천 인쇄 조건을 자동 생성시킬지 여부를 지정하기 위한 플래그이다. 자원 절약 설정 플래그(151) 및 추천 조건 자동 설정 플래그(152)는, 각각 소정의 전환 조작에 의해, 유효(온) 또는 무효(오프)를 전환할 수 있다. 자원 절약 설정 플래그(151)를 유효화함으로써, LAN(12) 상의 모든 프린트 데이터 송신 장치(11)를 일체히 자원 절약 인쇄 모드로 전환할 수 있다.
- [0037] 네트워크 I/F(138)는, LAN(3)을 통해 프린트 데이터 송신 장치(11)와 통신하는 네트워크 통신부이다. 인쇄 설정 송신부(137)는, 인쇄 설정 기억부(136)로부터 인쇄 설정 정보(141)를 읽어내거나, 혹은 추천 조건 기억부(139)로부터 추천 인쇄 조건을 읽어내어, 네트워크 I/F(138)를 통해 프린트 데이터 송신 장치(11)에 송신한다.
- [0038] 인쇄 설정 정보(141)는, 전원 투입시, 혹은 용지 사이즈 또는 이면지 정보의 변경을 검지했을 때나, 혹은 자원 절약 설정 플래그(151)의 변경을 검지했을 때에, 자원 절약 설정 플래그(151) 및 자동 설정 플래그(152)의 상태와 함께, 프린트 데이터 송신 장치(11)에 전송된다. 추천 조건 기억부(139) 내의 추천 인쇄 조건은, 자동 설정 플래그(152)가 오프 상태인 경우에, 인쇄 설정 정보(141)와 함께 프린트 데이터 송신 장치(11)에 전송된다.
- [0039] 프린터 컨트롤러(153)는, 네트워크 I/F(138)를 통해 프린트 데이터를 수신하며, 인쇄용의 화상 데이터로 변환하여 프린터 엔진(154)으로 출력한다.
- [0040] 프린터 엔진(154)은, 프린트 데이터(화상 데이터)에 근거하여 화상 형성부(155)를 제어하는 제어부이다. 화상 형성부(155)는, 프린트 데이터를 소정의 기록지에 인쇄하는 인쇄부이다.
- [0041] 인쇄 설정 정보(141) 및 프린트 데이터는, 소정의 통신 프로토콜, 예컨대, TCP/IP(Transmission Control Protocol/Internet Protocol)에 근거하여 패킷화되어 패킷 데이터로서 송수신된다.
- [0042] <인쇄 조건의 통지>
- [0043] 도 3의 단계 S101~S106는, 도 2의 MFP(13)에 있어서의 인쇄 조건의 통지시의 동작의 일례를 나타낸 플로우 차트이다. 우선, 인쇄 설정 송신부(137)는, 주 전원이 온 되거나 혹은 용지 사이즈가 변경되면, 자원 절약 설정 플래그(151)의 상태를 참조하여, 자원 절약 인쇄 모드가 선택되어 있는지 여부를 검출한다(단계 S101). 그리고, 양면 인쇄 유닛의 장착 상태, 각 급지 카세트(133)의 사이즈 정보 및 이면지 정보가 차례로 취득된다(단계 S102~S104).
- [0044] 다음으로, 인쇄 설정 송신부(137)는, 추천 조건 자동 설정 플래그(152)의 상태를 참조하여 추천 인쇄 조건의 자동 생성이 선택되어 있는지 여부를 검출한다(단계 S105). 그리고, 단계 S102~S104에서 취득한 정보를 포함하는 인쇄 설정 정보(141)가, 자원 절약 인쇄 모드의 검출 결과 및 추천 조건 자동 생성의 검출 결과와 함께 프린트 데이터 송신 장치(11)에 송신된다(단계 S106).
- [0045] <프린트 데이터 송신 장치>
- [0046] 도 4는, 도 1의 프린트 데이터 송신 장치(11)의 구성예를 나타낸 블록도이다. 상기 프린트 데이터 송신 장치(11)는, 디스플레이(111), 조작부(112), 네트워크 I/F(113), 인쇄 설정 수신부(114), 인쇄 설정 기억부(115), 추천 인쇄 조건 생성부(116), 추천 조건 기억부(117), 변경 화면 표시부(118), 인쇄 조건 설정부(119), 인쇄 조건 기억부(120), 인쇄 조건 비교부(121), 인쇄 설정 화면 표시부(122), 문서 데이터 기억부(123), 프린트 데이터 생성부(124) 및 프린트 데이터 송신부(125)에 의해 구성된다.
- [0047] 조작부(112)는, 사용자 조작을 검출하고 소정의 입력 신호를 생성하여, 인쇄 조건 설정부(119), 인쇄 설정 화면 표시부(122) 및 프린트 데이터 생성부(124)에 출력한다. 네트워크 I/F(113)는, LAN(3)을 통해 MFP(13)와 통신하는 네트워크 통신부이다.
- [0048] 인쇄 설정 수신부(114)는, 네트워크 I/F(113)를 통해 인쇄 설정 정보(141)를 수신한다. 인쇄 설정 기억부(115)에는, MFP(13)로부터 수신한 인쇄 설정 정보(141)가 MFP(13)의 식별 정보와 관련지어 유지된다. 추천 인쇄

조건 생성부(116)는, 인쇄 설정 기억부(115) 내의 인쇄 설정 정보(141)에 근거하여, 기록지의 사이즈에 따른 추천 인쇄 조건을 구한다. 상기 추천 인쇄 조건은, 기록지의 사이즈에 대응하는 절약 인쇄 또는 이면지 인쇄의 인쇄 조건으로서, 용지 사이즈와 조합할 수 있는 1 또는 2 이상의 인쇄 조건이 구해진다. 추천 조건 기억부(117)에는, 인쇄 설정 정보(141)로부터 판정된 추천 인쇄 조건이 급지 카세트(133)와 관련지어 유지된다.

- [0049] 인쇄 조건 설정부(119)는, 사용자 조작에 근거하여 인쇄 조건을 설정한다. 구체적으로는, 복수의 인쇄 작업에 공통의 인쇄 조건이 디폴트 인쇄 조건으로서 등록된다. 또, 사용자가 지정한 인쇄 조건이 사용자 지정 인쇄 조건으로서 설정된다. 인쇄 조건 기억부(120)에는, 인쇄 조건 설정부(119)에 의해 설정된 디폴트 인쇄 조건(2)과, 사용자 지정 인쇄 조건(3)이 유지된다.
- [0050] 인쇄 조건 비교부(121)는, 추천 조건 기억부(117) 내의 추천 인쇄 조건과, 인쇄 조건 기억부(120) 내의 사용자 지정 인쇄 조건(3)을 비교하여, 그 비교 결과를 변경 화면 표시부(118)에 출력한다.
- [0051] 변경 화면 표시부(118)는, 인쇄 조건 비교부(121)의 비교 결과에 근거하여, 추천 조건 기억부(117) 내의 추천 인쇄 조건을 디스플레이(111)에 표시한다. 구체적으로는, 사용자 지정 인쇄 조건(3)이 추천 인쇄 조건의 어느 것보다도 일치하지 않은 경우에, 추천 인쇄 조건을 포함하며, 인쇄 조건으로서 추천 인쇄 조건을 선택하기 위한 추천 조건 선택 버튼이 배치된 소정의 인쇄 조건 변경 화면이 표시된다. 한편, 사용자 지정 인쇄 조건(3)이 추천 인쇄 조건 중 어느 하나와 일치하고 있었을 경우에는, 추천 인쇄 조건은 표시되지 않는다. 인쇄 조건 설정부(119)에서는, 추천 조건 선택 버튼의 조작에 근거하여, 사용자 지정 인쇄 조건(3)을 추천 인쇄 조건의 어느 하나로 변경하는 동작이 수행된다.
- [0052] 문서 데이터 기억부(123)에는, 미리 작성된 복수의 문서 데이터가 유지된다. 문서 데이터로서는, 문자, 기호 등을 나타내는 코드 정보로 이루어지는 것 이외에, 사진 등의 이미지 데이터로 이루어지는 것 등, 각종 포맷의 것이 있다.
- [0053] 인쇄 설정 화면 표시부(122)는, 인쇄 대상인 문서 데이터를 지정한 소정의 인쇄 지시에 근거하여, 인쇄 설정 화면을 디스플레이(111)에 표시한다. 인쇄 설정 화면에는, 사용자 지정 인쇄 조건(3)의 표시란, 결정 버튼, 취소 버튼 등이 배치된다. 결정 버튼은, 문서 데이터의 인쇄 조건을 결정하기 위한 조작 아이콘이다.
- [0054] 프린트 데이터 생성부(124)는, 인쇄 대상인 문서 데이터를 지정한 상기 인쇄 지시에 근거하여, 해당 문서 데이터의 인쇄 조건으로서 인쇄 조건 기억부(120) 내의 사용자 지정 인쇄 조건(3)을 포함하는 프린트 데이터를 생성하여, 프린트 데이터 송신부(125)에 출력한다. 프린트 데이터는, 인쇄 지시에 근거하여 문서 데이터 기억부(123)로부터 문서 데이터를 읽어내고, 실행 드라이버로서 미리 등록된 프린터 드라이버를 이용하여, PDL(페이지 기술 언어) 등의 소정의 포맷으로 이루어지는 데이터로 변환함으로써 작성된다.
- [0055] 프린트 데이터 송신부(125)는, 프린트 데이터 생성부(124)에 의해 생성된 프린트 데이터를 MFP(13)에 네트워크 I/F(113)를 통해 송신한다. 프린트 데이터 생성부(124)는, 사용자 지정 인쇄 조건(3)이 추천 인쇄 조건 중 어느 하나와 일치하고 있었을 경우에, 결정 버튼의 조작에 근거하여 프린트 데이터를 생성하여 즉시 MFP(13)에 전송된다.
- [0056] 인쇄 조건 설정부(119)는, 인쇄 지시가 있으면, 인쇄 조건 기억부(120) 내에 디폴트 인쇄 조건(2)으로서 등록되어 있는 인쇄 조건을 사용자 지정 인쇄 조건(3)으로서 기억시킨다. 또, 인쇄 설정 화면이 표시되고 나서 결정 버튼이 조작될 때까지의 사이에, 소정의 조작에 의해 사용자 지정 인쇄 조건(3)을 변경할 수 있다.
- [0057] 여기서는, 인쇄 설정 화면의 표시 후, 인쇄 설정 화면 내의 결정 버튼이 조작되었을 경우에, 사용자 지정 인쇄 조건(3)이 추천 인쇄 조건과 일치하고 있으면, 프린트 데이터 생성부(124)가 프린트 데이터를 생성한다. 한편, 결정 버튼이 조작되었을 경우에, 사용자 지정 인쇄 조건(3)이 추천 인쇄 조건과 일치하고 있지 않으면, 조작자에게 인쇄 조건의 변경을 촉구하기 위해, 변경 화면 표시부(118)가 인쇄 조건 변경 화면을 표시한다.
- [0058] 인쇄 설정 화면 표시부(122)는, 인쇄 조건 변경 화면 내의 추천 조건 선택 버튼의 조작에 의해 사용자 지정 인쇄 조건(3)이 변경되었을 경우에, 변경 후의 사용자 지정 인쇄 조건(3)을 디폴트 인쇄 조건으로서 등록하기 위한 등록 버튼을 인쇄 설정 화면 내에 표시한다. 인쇄 조건 설정부(119)에서는, 인쇄 설정 화면 내의 등록 버튼의 조작에 근거하여, 사용자 지정 인쇄 조건(3)을 디폴트 인쇄 조건으로서 등록하는 동작이 수행된다.
- [0059] <인쇄 설정의 취득>
- [0060] 도 5의 단계 S201~S207은, 도 4의 프린트 데이터 송신 장치(11)에 있어서의 인쇄 설정 정보의 수신시의 동작의 일례를 나타낸 플로우 차트이다. 우선, 인쇄 설정 수신부(114)는, 네트워크 I/F(113)를 통해 인쇄 설정 정보

(141)를 수신했을 경우에, 해당 인쇄 설정 정보(141)를 인쇄 설정 기억부(115) 내에 저장한다(단계 S201).

[0061] 다음으로, 추천 인쇄 조건 생성부(116)는, 자원 절약 설정 플래그(151)의 상태를 참조하여, 통상 인쇄 모드가 선택되어 있으면, 추천 인쇄 조건으로서 등록되어 있는 인쇄 조건을 추천 조건 기억부(117) 내로부터 삭제하고, 이 처리를 종료한다(단계 S202, S206).

[0062] 한편, 추천 인쇄 조건 생성부(116)는, 자원 절약 인쇄 모드가 선택되어 있으면, 추천 조건 자동 설정 플래그(152)의 상태를 참조한다(단계 S202, S203). 이때, 추천 인쇄 조건 생성부(116)는, 추천 인쇄 조건의 자동 생성이 선택되어 있으면, 인쇄 설정 기억부(115) 내의 인쇄 설정 정보(141)에 근거하여 추천 인쇄 조건을 생성하고, 추천 조건 기억부(117) 내에 저장한다(단계 S204, S205).

[0063] 한편, 추천 인쇄 조건 생성부(116)는, 추천 인쇄 조건의 자동 생성이 선택되어 있지 않으면, 인쇄 설정 정보(141)에 근거하는 추천 인쇄 조건의 생성 처리를 하지 않고, MFP(13)로부터 인쇄 설정 정보(142)와 함께 수신한 추천 인쇄 조건을 추천 조건 기억부(117) 내에 저장한다(단계 S207).

[0064] <추천 인쇄 조건의 판정>

[0065] 도 6의 단계 S211~S215는, 도 4의 프린트 데이터 송신 장치(11)에 있어서의 추천 인쇄 조건의 생성 처리의 일례를 나타낸 플로우 차트이다. 우선, 추천 인쇄 조건 생성부(116)는, 용지 사이즈, 양면 인쇄 유닛의 장착 상태 및 이면지 정보를 차례로 참조하여(단계 S211~S213), 용지 사이즈 및 양면 인쇄인지 여부에 따른 절약 인쇄의 인쇄 조건을 판정한다(단계 S214).

[0066] 이로써, 1 또는 2 이상의 추천 인쇄 조건으로 이루어지는 추천 조건 세트가 생성된다. 단계 S211부터 단계 S214까지의 처리 순서는, MFP(13)의 급지 카세트(133)마다 반복적으로 수행되며, 모든 급지 카세트(133)에 대해 추천 조건 세트가 생성되면, 이 처리는 종료한다(단계 S215).

[0067] <추천 인쇄 조건>

[0068] 도 7은, 도 4의 프린트 데이터 송신 장치(11)에 있어서의 추천 조건 생성시의 동작의 일례를 나타낸 도면으로서, 복수의 추천 인쇄 조건으로 이루어지는 추천 조건 세트가 도시되어 있다. 이 추천 조건 세트는, 인쇄 설정 기억부(115) 내의 인쇄 설정 정보(141)에 근거하여 작성되며, 용지 사이즈에 대응하여 유지된다.

[0069] 구체적으로는, 양면 인쇄 유닛이 장착되고, 또한 새로운 용지인 경우, 용지 사이즈 A3와 조합할 수 있는 절약 인쇄의 인쇄 조건은, 집약 인쇄 「2 in 1」(A4로 축소), 집약 인쇄 「4 in 1」(A5로 축소), 집약 인쇄 「2 in 1」 및 양면 인쇄, 집약 인쇄 「4 in 1」 및 양면 인쇄, 양면 인쇄의 5개의 설정 패턴으로 이루어진다.

[0070] 또, 용지 사이즈 B4와 조합할 수 있는 절약 인쇄의 인쇄 조건은, 집약 인쇄 「2 in 1」(B5로 축소), 집약 인쇄 「2 in 1」 및 양면 인쇄, 양면 인쇄의 3개의 설정 패턴으로 이루어진다. 또, 용지 사이즈 A4와 조합할 수 있는 절약 인쇄의 인쇄 조건은, 집약 인쇄 「2 in 1」(A5로 축소), 집약 인쇄 「2 in 1」 및 양면 인쇄, 양면 인쇄의 3개의 설정 패턴으로 이루어진다. 또, 용지 사이즈 B5 또는 A5와 조합할 수 있는 절약 인쇄의 인쇄 조건은, 모두 양면 인쇄라는 하나의 설정 패턴으로 이루어진다.

[0071] 한편, 양면 인쇄 유닛이 장착되어 있지 않거나, 혹은 이면지인 경우에는, 용지 사이즈 A3와 조합할 수 있는 절약 인쇄의 인쇄 조건은, 집약 인쇄 「2 in 1」(A4로 축소), 집약 인쇄 「4 in 1」(A5로 축소)의 2개의 설정 패턴으로 이루어진다.

[0072] 또, 용지 사이즈 B4와 조합할 수 있는 절약 인쇄의 인쇄 조건은, 집약 인쇄 「2 in 1」(B5로 축소)라는 하나의 설정 패턴으로 이루어진다. 또, 용지 사이즈 A4와 조합할 수 있는 절약 인쇄의 인쇄 조건은, 집약 인쇄 「2 in 1」(A5로 축소)라는 하나의 설정 패턴으로 이루어진다. 또, 용지 사이즈 B5 또는 A5와 조합할 수 있는 절약 인쇄의 인쇄 조건은 없다.

[0073] <인쇄 지시시의 동작>

[0074] 도 8의 단계 S301~S312는, 도 4의 프린트 데이터 송신 장치(11)에 있어서의 인쇄 지시시의 동작의 일례를 나타낸 플로우 차트이다. 우선, 인쇄 설정 화면 표시부(122)는, 소정의 인쇄 지시가 있으면, 디스플레이(111) 상에 인쇄 설정 화면을 표시한다(단계 S301).

[0075] 다음으로, 인쇄 조건 비교부(121)는, 인쇄 설정 화면 내의 결정 버튼이 조작되면, 사용자 지정 인쇄 조건(3)으로서 지정되어 있는 원고 사이즈를 참조하여, 원고 사이즈에 대응하는 추천 인쇄 조건이 등록되어 있는지 여부

를 판별한다(단계 S302~S304). 이때, 원고 사이즈에 대응하는 추천 인쇄 조건이 등록되어 있지 않으면, 사용자 지정 인쇄 조건(3)에 따라서 프린트 데이터가 생성되어, MFP(13)에 송신된다(단계 S311).

[0076] 한편, 원고 사이즈에 대응하는 추천 인쇄 조건이 등록되어 있으면, 인쇄 조건 비교부(121)는, 사용자 지정 인쇄 조건(3)과 추천 인쇄 조건을 비교한다(단계 S305, S306). 이때, 사용자 지정 인쇄 조건(3)이 추천 인쇄 조건 중 어느 하나와 일치하고 있으면, 사용자 지정 인쇄 조건(3)에 따라서 프린트 데이터가 생성되어, MFP(13)에 송신된다(단계 S311).

[0077] 한편, 사용자 지정 인쇄 조건(3)이 추천 인쇄 조건 중 어느 것보다도 일치하고 있지 않으면, 변경 화면 표시부(118)는, 인쇄 조건 변경 화면을 인쇄 설정 화면상에 표시한다(단계 S307). 다음으로, 인쇄 조건 설정부(119)는, 인쇄 조건 변경 화면 내의 선택 버튼의 조작을 감지했을 경우에, 해당 버튼 조작에 근거하여 사용자 지정 인쇄 조건(3)을 추천 인쇄 조건 중 어느 하나로 변경한다(단계 S308, S309). 사용자 지정 인쇄 조건(3)을 변경하지 않은 경우에는, 사용자 지정 인쇄 조건(3)에 따라서 프린트 데이터가 생성되어, MFP(13)에 송신된다(단계 S311).

[0078] 또, 인쇄 조건 설정부(119)는, 사용자 지정 인쇄 조건(3)의 변경 후, 인쇄 설정 화면 내의 등록 버튼의 조작을 감지했을 경우에, 변경 후의 사용자 지정 인쇄 조건(3)을 디폴트 인쇄 조건으로서 등록한다(단계 S310, S312). 그리고, 변경 후의 사용자 지정 인쇄 조건(3)에 따라서 프린트 데이터가 생성되어, MFP(13)에 송신된다(단계 S311).

[0079] <인쇄 설정 화면>

[0080] 도 9는, 도 4의 프린트 데이터 송신 장치(11)에 있어서의 인쇄 지시시의 동작의 일례를 나타낸 도면으로서, 인쇄 설정 화면(20)이 도시되어 있다. 상기 인쇄 설정 화면(20)은, 인쇄 대상인 문서 데이터를 지정한 인쇄 지시에 근거하여 디스플레이(111) 상에 표시되는 편집 화면이며, 사용자 지정 인쇄 조건(3)의 표시란(21~24), 결정 버튼(25) 및 취소 버튼(26)이 배치되어 있다.

[0081] 표시란(21)에는 용지 사이즈가 표시되고, 표시란(22)에는 인쇄 매수가 표시되며, 표시란(23)에는 레이아웃 정보가 표시되고, 표시란(24)에는 양면 인쇄인지 여부가 표시된다. 본 예에서는 용지 사이즈 「A4」, 매수 「1」, 통상 인쇄 「1 in 1」, 양면 인쇄 「없음」이 지정되어 있다.

[0082] 결정 버튼(25)을 조작하면, 문서 데이터의 인쇄 조건을 확정하여, 프린트 데이터를 MFP(13)에 송신할 수 있다. 취소 버튼(26)을 조작하면, 인쇄 지시 전의 화면으로 복귀한다. 표시중인 인쇄 조건은, 소정의 변경 조작에 의해 변경할 수 있다.

[0083] <인쇄 조건 변경 화면>

[0084] 도 10은, 도 4의 프린트 데이터 송신 장치(11)에 있어서의 인쇄 지시시의 동작의 일례를 나타낸 도면으로서, 추천 조건 세트가 배치된 인쇄 조건 변경 화면(30)이 도시되어 있다. 인쇄 조건 변경 화면(30)은, 복수의 추천 인쇄 조건으로 이루어지는 추천 조건 세트를 포함하며, 복수의 선택 버튼(31)과 변경 없음 버튼(32)이 배치된 편집 화면이다. 각 추천 인쇄 조건은, 사용자 지정 인쇄 조건(3)에 있어서 미리 지정되어 있는 급지 카세트에 대응하는 절약 인쇄 또는 이면지 인쇄의 인쇄 조건이다. 선택 버튼(31)은, 사용자 지정 인쇄 조건(3)을 추천 인쇄 조건으로 변경하기 위한 추천 인쇄 조건 선택용의 조작 아이콘으로서, 추천 인쇄 조건에 대응지어 배치된다.

[0085] 상기 인쇄 조건 변경 화면(30)은, 사용자 지정 인쇄 조건(3)이 추천 인쇄 조건 중 어느 것보다도 일치하지 않은 경우에, 인쇄 설정 화면(20) 내의 결정 버튼(25)을 조작함으로써 표시된다. 인쇄 조건 변경 화면(30)에는, 선택 가능한 추천 인쇄 조건이 표시되며, 선택 버튼(31)을 조작함으로써, 대응하는 추천 인쇄 조건을 사용자 지정 인쇄 조건(3)으로서 지정할 수 있다. 한편, 변경 없음 버튼(32)을 조작하면, 사용자 지정 인쇄 조건(3)에 따라서 프린트 데이터가 생성되어, MFP(13)에 송신된다.

[0086] 도 11은, 도 4의 프린트 데이터 송신 장치(11)에 있어서의 인쇄 지시시의 동작의 일례를 나타낸 도면으로서, 선택 버튼(31)을 조작한 후의 인쇄 설정 화면(20)이 도시되어 있다. 상기 인쇄 설정 화면(20)에서는, 인쇄 조건 변경 화면(30) 상에서 선택된 추천 인쇄 조건으로 사용자 지정 인쇄 조건(3)이 변경되어 표시되어 있다.

[0087] 상기 인쇄 설정 화면(20) 내의 등록 버튼(27)을 조작하면, 변경 후의 사용자 지정 인쇄 조건(3)이 디폴트 인쇄 조건(2)으로서 등록된다. 한편, 등록 버튼(27)을 조작하지 않고 결정 버튼(25)을 조작했을 경우에는, 디폴트 인쇄 조건(2)은 갱신하지 않고, 변경 후의 사용자 지정 인쇄 조건(3)에 따라서 프린트 데이터가 생성되어,

MFP(13)에 송신된다.

- [0088] 본 실시형태에 따르면, MFP(13) 내에 수용되어 있는 기록지의 사이즈에 따른 절약 인쇄 또는 이면지 인쇄의 인쇄 조건을 추천 인쇄 조건으로서 프린트 데이터 송신 장치(11)의 조작자에게 알려, 인쇄하고자 하는 문서 데이터의 인쇄 조건을 필요에 따라 추천 인쇄 조건으로 변경할 수 있다. 특히, 사용자는, 기록지의 사이즈에 따른 복수의 추천 인쇄 조건이 있음을 인쇄 조건 변경 화면(30)에 의해 인식할 수 있는 동시에, 원하는 추천 인쇄 조건을 문서 데이터의 인쇄 조건으로서 선택할 수가 있다.
- [0089] 또, 선택 버튼(31)을 조작하여 사용자 지정 인쇄 조건(3)을 변경했을 경우, 인쇄 설정 화면(20) 내에 표시되는 등록 버튼(27)을 조작함으로써, 추천 인쇄 조건을 새로운 디폴트 인쇄 조건(2)으로서 프린트 데이터 송신 장치(11)에 등록할 수 있다.
- [0090] [실시형태 2]
- [0091] 실시형태 1에서는, 인쇄 조건의 비교 결과에 근거하여 인쇄 조건 변경 화면(30)이 표시되는 경우의 예에 대해 설명하였다. 이에 대해, 본 실시형태에서는, 사용자 지정 인쇄 조건(3)의 변경 이력에 근거하여, 인쇄 조건 변경 화면(30)을 표시할지 여부를 결정하는 경우에 대해 설명하도록 한다.
- [0092] 도 12는, 본 발명의 실시형태 2에 의한 프린트 데이터 송신 장치(11)의 구성예를 나타낸 블록도이다. 상기 프린트 데이터 송신 장치(11)는, 도 4의 프린트 데이터 송신 장치(11)와 비교하면, 변경 이력 기억부(126)를 구비하고 있는 점에서 다르다. 변경 이력 기억부(126)에는, 인쇄 설정 화면(20)이 표시되고 나서 결정 버튼(25)이 조작될 때까지의 사이에 있어서의 사용자 지정 인쇄 조건(3)의 변경 이력이 유지된다.
- [0093] 변경 화면 표시부(118)는, 변경 이력 기억부(126) 내의 변경 이력에 근거하여, 인쇄 조건 변경 화면(30)을 표시할지 여부를 결정한다. 구체적으로는, 절약 인쇄에 관한 사용자 지정 인쇄 조건(3)이 변경되어 있으면, 변경 후의 사용자 지정 인쇄 조건(3)이 추천 인쇄 조건과 일치하지 않은 경우라도, 인쇄 조건 변경 화면(30)을 표시하지 않는다. 즉, 인쇄 조건 변경 화면(30)은, 절약 인쇄에 관한 사용자 지정 인쇄 조건(3)이 변경되어 있지 않고, 또한, 사용자 지정 인쇄 조건(3)이 추천 인쇄 조건의 어느 것かと 일치하지 않은 경우에만 표시된다.
- [0094] 본 실시형태에 따르면, 인쇄 설정 화면(20)이 표시되고 나서 결정 버튼(25)이 조작될 때까지의 사이의 사용자 지정 인쇄 조건(3)의 변경 이력에 따라 인쇄 조건 변경 화면(30)을 표시할 수 있다. 예컨대, 사용자 지정 인쇄 조건(3)이 추천 인쇄 조건과 일치하지 않은 경우에도, 절약 인쇄 또는 이면지 인쇄에 관한 사용자 지정 인쇄 조건(3)이 변경되어 있으면, 인쇄 조건 변경 화면(30)을 표시하지 않고, 프린트 데이터를 MFP(13)에 즉시 송신할 수 있다.
- [0095] [실시형태 3]
- [0096] 실시형태 1에서는, 프린트 데이터 송신 장치(11)가 MFP(13)로부터 전송된 인쇄 설정 정보(141)에 근거하여 추천 인쇄 조건을 생성하는 경우의 예에 대해 설명하였다. 이에 대하여, 본 실시형태에서는, MFP(13)가 인쇄 설정 정보(141)에 근거하여 추천 인쇄 조건을 생성하는 경우에 대해 설명하도록 한다.
- [0097] 도 13은, 본 발명의 실시형태 3에 의한 네트워크 인쇄 시스템(1)의 MFP(13)의 구성예를 나타낸 블록도이다. 상기 MFP(13)는, 조작부(132), 용지 사이즈 지정부(134), 이면지 지정부(135), 인쇄 설정 기억부(136), 네트워크 I/F(138), 추천 조건 기억부(139), 프린터 컨트롤러(153), 프린터 엔진(154), 화상 형성부(155), 추천 인쇄 조건 생성부(161) 및 추천 인쇄 조건 송신부(162)에 의해 구성된다.
- [0098] 조작부(132), 용지 사이즈 지정부(134), 이면지 지정부(135), 인쇄 설정 기억부(136), 네트워크 I/F(138), 프린터 컨트롤러(153), 프린터 엔진(154) 및 화상 형성부(155)의 구성에 대해서는, 도 2의 MFP(13)와 같다.
- [0099] 추천 인쇄 조건 생성부(161)는, 인쇄 설정 기억부(136) 내의 인쇄 설정 정보(141)에 근거하여, 기록지의 사이즈에 따른 추천 인쇄 조건을 구한다. 상기 추천 인쇄 조건은, 기록지의 사이즈에 대응하는 절약 인쇄 또는 이면지 인쇄의 인쇄 조건으로서, 용지 사이즈와 조합할 수 있는 1 또는 2 이상의 인쇄 조건이 구해진다.
- [0100] 추천 조건 기억부(139)에는, 인쇄 설정 정보(141)로부터 판정된 추천 인쇄 조건이 급지 카세트(133)에 관련지어 유지된다. 추천 인쇄 조건 송신부(162)는, 추천 조건 기억부(139)로부터 추천 인쇄 조건을 읽어내어, 네트워크 I/F(138)를 통해 프린트 데이터 송신 장치(11)에 송신한다.
- [0101] 도 14는, 도 13의 네트워크 인쇄 시스템(1)에 있어서의 프린트 데이터 송신 장치(11)의 구성예를 나타낸 블록도이다. 상기 프린트 데이터 송신 장치(11)는, 디스플레이(111), 조작부(112), 네트워크 I/F(113), 추천 조건 기

역부(117), 변경 화면 표시부(118), 인쇄 조건 설정부(119), 인쇄 조건 기억부(120), 인쇄 조건 비교부(121), 인쇄 설정 화면 표시부(122), 문서 데이터 기억부(123), 프린트 데이터 생성부(124), 프린트 데이터 송신부(125) 및 추천 인쇄 조건 수신부(127)에 의해 구성된다.

[0102] 디스플레이(111), 조작부(112), 네트워크 I/F(113), 변경 화면 표시부(118), 인쇄 조건 설정부(119), 인쇄 조건 기억부(120), 인쇄 조건 비교부(121), 인쇄 설정 화면 표시부(122), 문서 데이터 기억부(123), 프린트 데이터 생성부(124) 및 프린트 데이터 송신부(125)의 구성은, 도 4의 프린트 데이터 송신 장치(11)와 같다.

[0103] 추천 인쇄 조건 수신부(127)는, 네트워크 I/F(113)를 통해 추천 인쇄 조건을 수신한다. 추천 조건 기억부(117)에는, MFP(13)로부터 수신한 추천 인쇄 조건이 MFP(13)의 식별 정보와 관련지어 유지된다. 인쇄 조건 비교부(120)는, 상기 추천 인쇄 조건과 사용자 지정 인쇄 조건(3)을 비교하여, 그 비교 결과를 변경 화면 표시부(118)에 출력한다.

[0104] 본 실시형태에 따르면, 급지 카세트(133) 내의 기록지의 사이즈에 따른 절약 인쇄 또는 이면지 인쇄의 인쇄 조건을 추천 인쇄 조건으로서 프린트 데이터 생성 장치(11)에 통지할 수 있으며, 기록지의 사이즈에 따른 적절한 인쇄 조건을 필요에 따라 프린트 데이터 송신 장치(11)의 조작자에게 알릴 수가 있다.

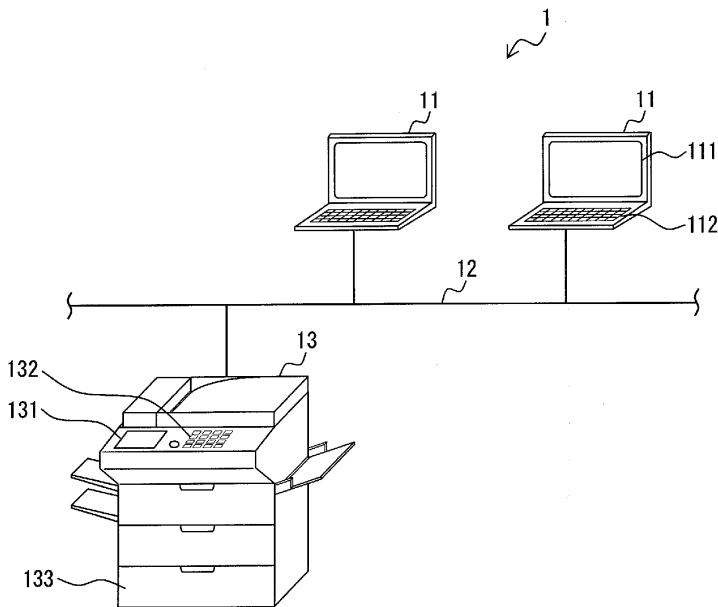
### 부호의 설명

- [0105] 1: 네트워크 인쇄 시스템  
 11: 프린트 데이터 송신 장치  
 111: 디스플레이  
 112: 조작부  
 113: 네트워크 I/F  
 114: 인쇄 설정 수신부  
 115: 인쇄 설정 기억부  
 116: 추천 인쇄 조건 생성부  
 117: 추천 조건 기억부  
 118: 변경 화면 표시부  
 119: 인쇄 조건 설정부  
 120: 인쇄 조건 기억부  
 121: 인쇄 조건 비교부  
 122: 인쇄 설정 화면 표시부  
 123: 문서 데이터 기억부  
 124: 프린트 데이터 생성부  
 125: 프린트 데이터 송신부  
 126: 변경 이력 기억부  
 127: 추천 인쇄 조건 수신부  
 12: LAN  
 13: MFP  
 131: 표시부  
 132: 조작부  
 133: 급지(給紙) 카세트

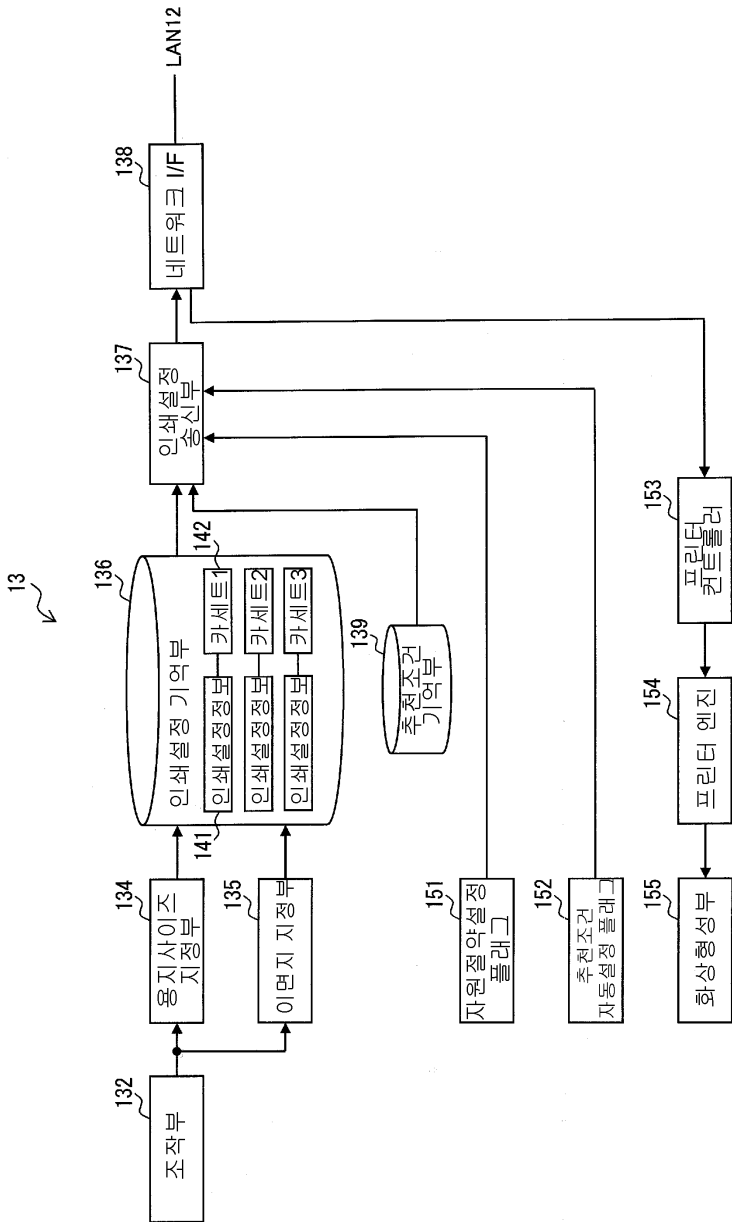
- 134: 용지 사이즈 지정부
- 135: 이면지 지정부
- 136: 인쇄 설정 기억부
- 137: 인쇄 설정 송신부
- 138: 네트워크 I/F
- 139: 추천 조건 기억부
- 141: 인쇄 설정 정보
- 151: 자원 절약 설정 플래그
- 152: 추천 조건 자동 설정 플래그
- 153: 프린터 컨트롤러
- 154: 프린터 엔진
- 155: 화상 형성부
- 161: 추천 인쇄 조건 생성부
- 162: 추천 인쇄 조건 송신부
- 20: 인쇄 설정 화면
- 25: 결정 버튼
- 30: 인쇄 조건 변경 화면
- 31: 선택 버튼

**도면**

**도면1**

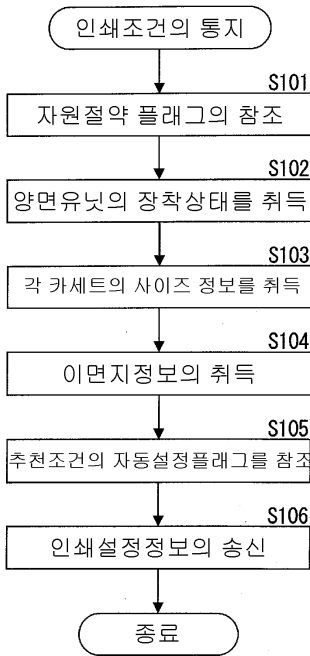


도면2

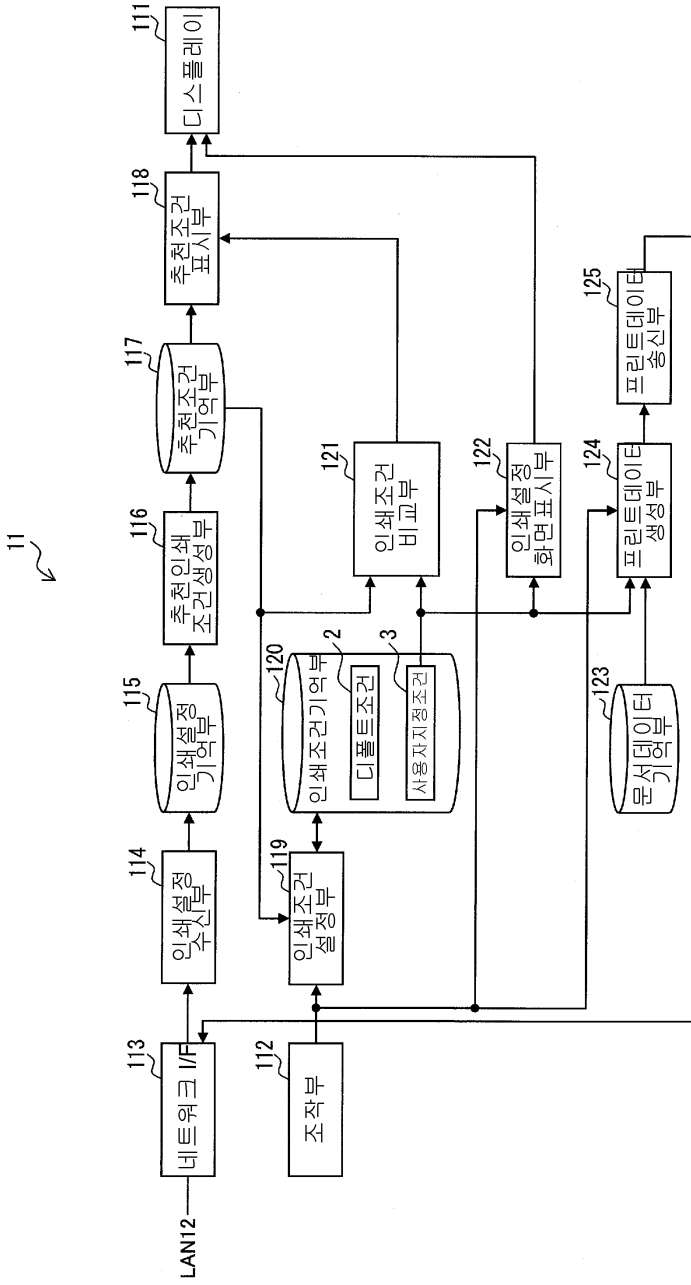




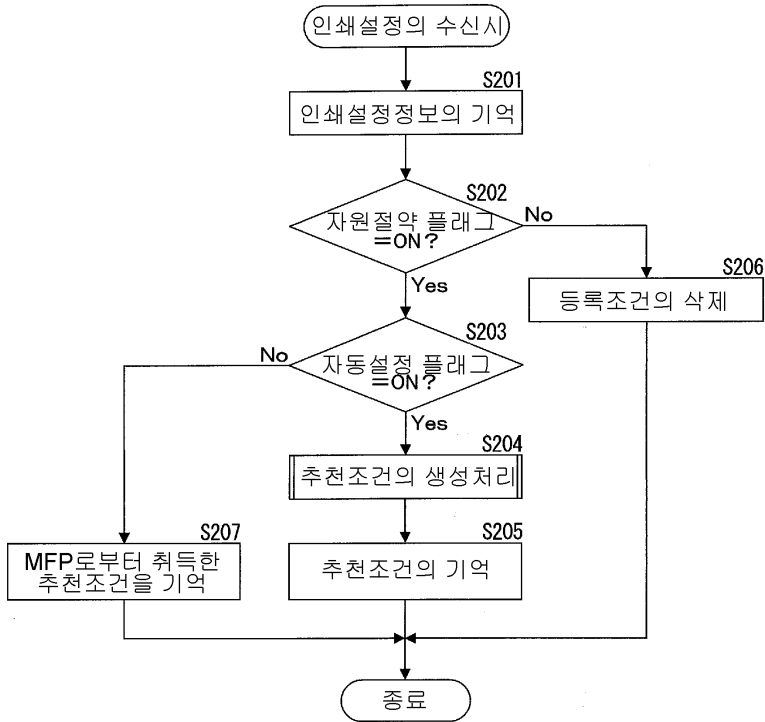
도면3



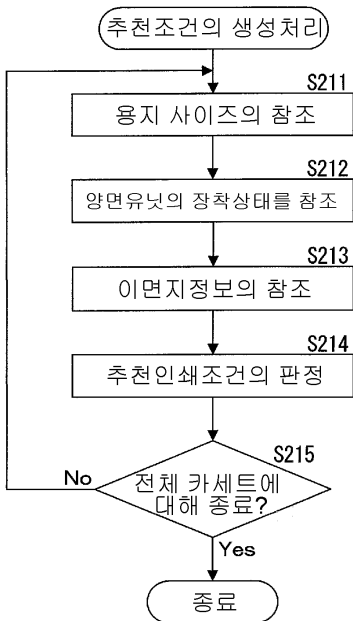
도면4



도면5



도면6

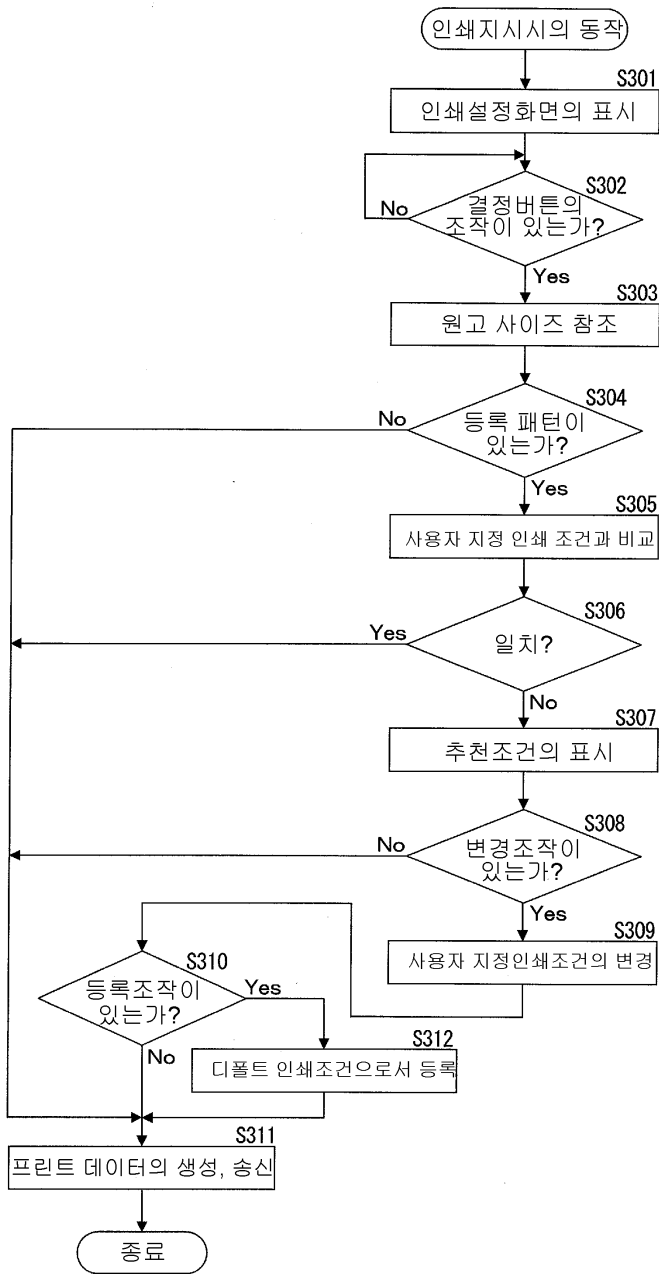


도면7

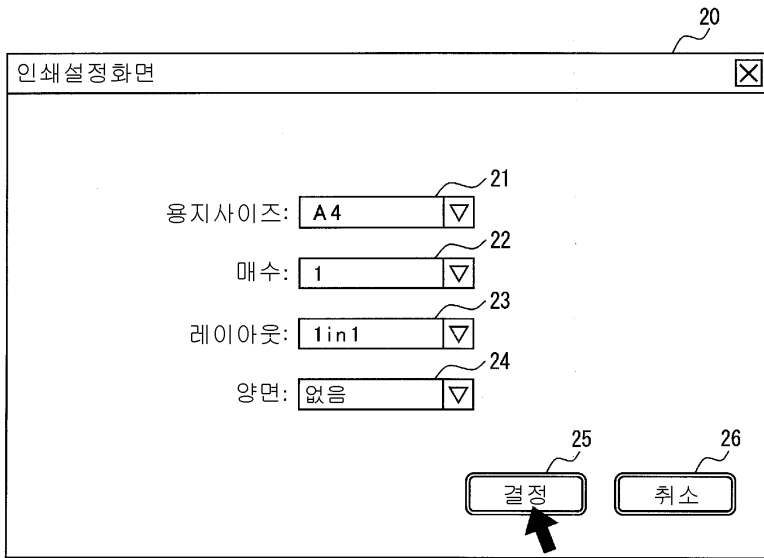
추천인쇄조건

용지사이즈	조합가능한 절약 인쇄 조건의 설정패턴	
	양면인쇄유닛이 있으며 새로운 용지	양면인쇄유닛이 없거나 또는 이면지
A3	2in1 (A4로 축소), 4in1 (A5로 축소) 2in1이며 양면인쇄4in1이며 양면인쇄 양면인쇄	2in1 (A4로 축소), 4in1 (A5로 축소)
B4	2in1 (B5로 축소), 2in1이며 양면인쇄 양면인쇄	2in1 (B5로 축소)
A4	2in1 (A5로 축소), 2in1이며 양면인쇄 양면인쇄	2in1 (A5로 축소)
B5	양면인쇄	없음
A5	양면인쇄	없음

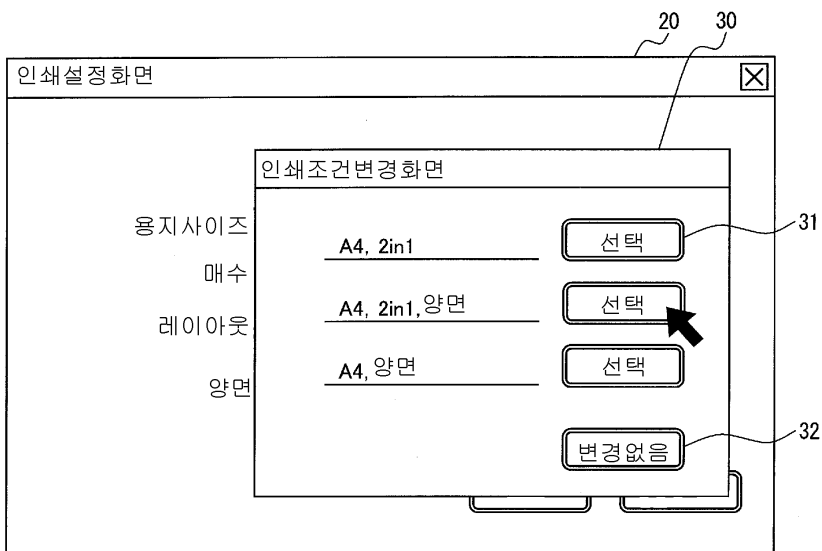
도면8



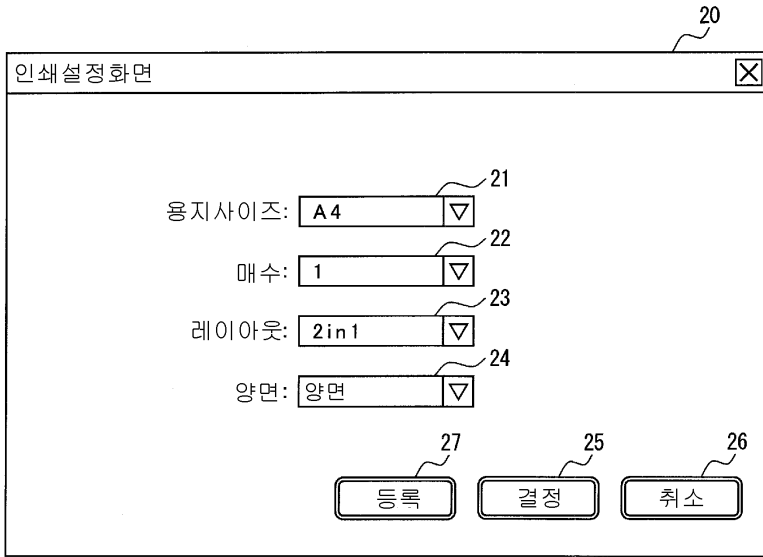
도면9



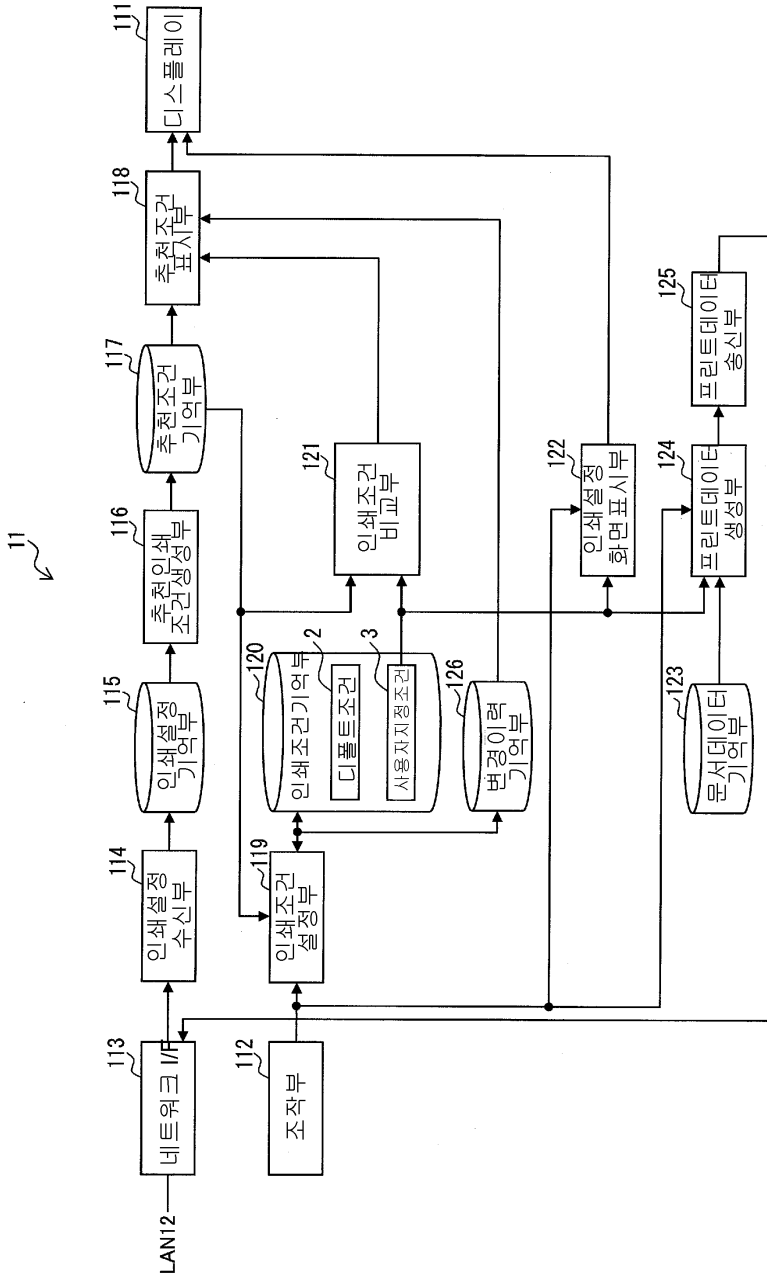
도면10



도면11

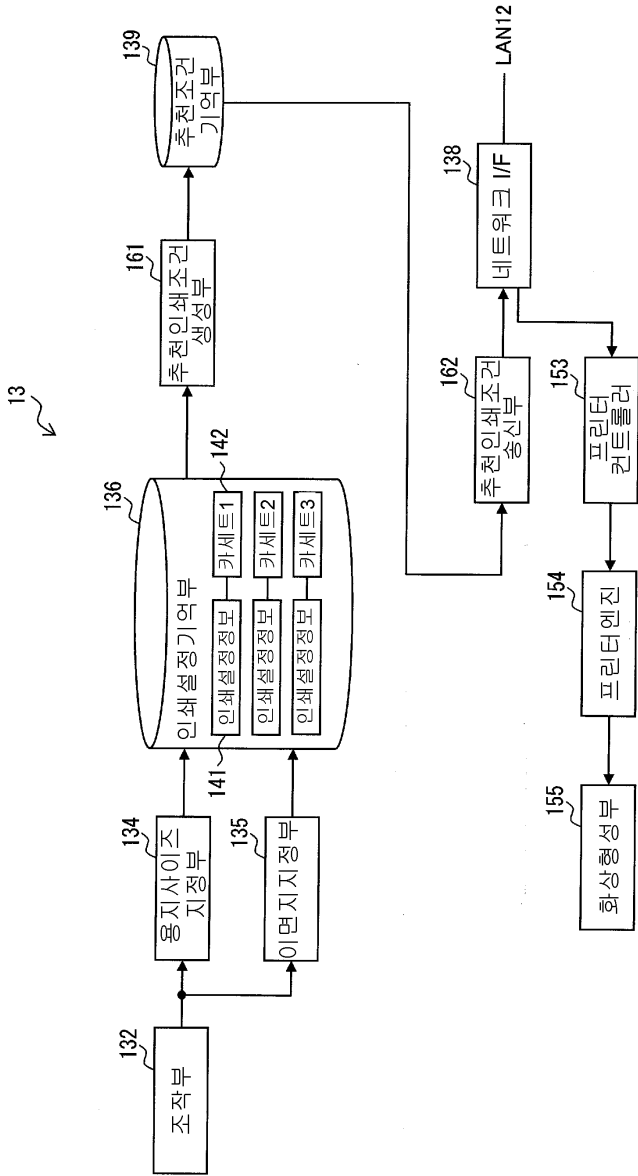


도면12





도면13



도면14

