

(19) 대한민국특허청(KR)
(12) 공개특허공보(A)

| | | |
|---|--------------------------------------|----------------------------|
| (51) Int. Cl. ⁵ H04N 1/00 | (11) 공개번호 특1994-0023139 | (43) 공개일자 1994년 10월 22일 |
| (21) 출원번호 특1993-0004527 | | |
| (22) 출원일자 1993년 03월 23일 | | |
| (71) 출원인 대우전자 주식회사 배순훈 | | |
| (72) 발명자 권현구 | 서울특별시 중구 남대문로 5가 541번지 | |
| (74) 대리인 장성구, 최은화 | 인천직할시 북구 작전동 672번지 12차 광명아파트 4동 109호 | |

심사청구 : 있음

(54) 캠코더 화면의 주변부 명암 보정회로

요약

자동이득제어용 증폭기(11) 원도우신호 발생회로(20) 원도우영역 검출회로(30) 비원도우영역 검출회로(40) 비교회로(50), 이득조절회로(60)를 구비하는 캠코더의 자동이득조절장치를 이용하면 화면 주변부의 명암을 조절하는 장치임 원도우영역 검출회로(30) 및 비원도우 영역검출회로(40)는 원도우신호 발생회로(20)의 수직 및 수평원도우신호(V-W)(H-W)에 따라 화면모서리 부분의 영상신호와 화면중앙부분에 대한 영상신호를 검출한다. 비교회로(40)에서 비교된 화면모서리 부분에 대한 영상신호와 화면 중앙부분에 대한 영상 신호 레벨에 따라 이들이 서로 동일한 레벨이 되도록 이득조절회로(60)는 자동 이득제어용 증폭기(11)를 제어한다.

대표도

도2

명세서

[발명의 명칭]

캠코더 화면의 주변부 명암 보정회로

[도면의 간단한 설명]

제2도는 본 발명에 따른 캠코더 화면의 주변부 명암 보정회로의 블록도, 제3도(가)(나)(다) 및 제4도(가)(나)는 본 발명 사용되는 수평 및 수직동기 신호와 파형도.

본 건은 요부공개 건이므로 전문 내용을 수록하지 않았음

(57) 청구의 범위

청구항 1

입력되는 영상신호를 이득제어 신호에 따라 이득을 가변하여 출력하는 증폭기와, 증폭기의 영상신호를 직류화하는 제1검출부와, 상기 제1검출부의 출력을 기준전압과 비교하여 그차에 따른 이득 제어신호를 출력하는 비교기를 포함하는 캠코더에 있어서, 수평소거신호 이전 및 이후의 소정시간을 지정하는 수평원도우 신호와 수직동기신호 이전 및 이후의 소정시간을 지정하는 수직원도우 신호를 출력하는 원도우신호 출력 회로와; 상기 증폭기에서 출력되는 영상신호중 상기 수평 및 수직원도우 신호에 대응하는 영상신호만을 검출하여 출력하는 원도우 영역 검출회로와; 상기 증폭기에서 출력되는 영상신호중 상기 수평 및 수직 원도우 신호에 대응하지 않는 영상신호만을 검출하여 출력하는 비원도우 영역검출회로와; 상기 원도우영역 검출회로에서 출력되는 영상신호와, 상기 비원도우 영역검출회로에서 출력되는 영상신호의 레벨을 비교하여 제1비교신호를 출력하는 제1비교회로와; 상기 제 1비교회로의 제1비교신호에 따라 수평, 수직 원도우신호 발생시간에 해당하는 영상신호의 이득을 증가시키는 이득제어신호를 출력하는 이득조절회로와; 상기 이득조절회로 및 비교기의 이득제어 신호를 가산하여 상기 증폭기에 인가하는 가산회로를 더 구성하는 것을 특징으로 하는 캠코더 화면의 주변부 명암보정회로.

청구항 2

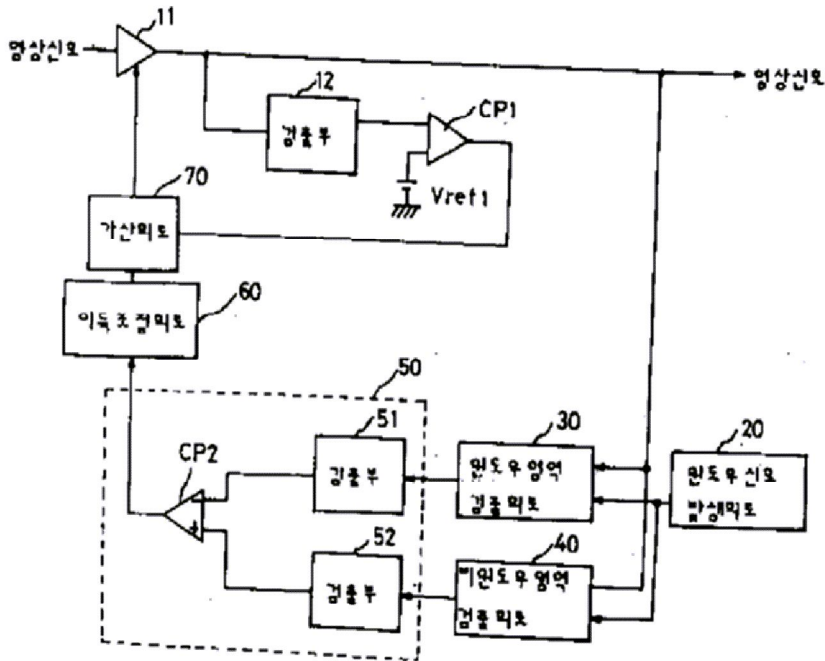
제1항에 있어서, 상기 증폭기의 영상신호의 레벨을 소정의 기준값과 비교하여 제2비교신호를 출력하는

제2비교회로와, 상기 제2비교회로의 제2비교신호에 따른 이득제어신호를 출력하는 제2이득조절회로를 더 구성하고, 상기 증폭기는 상기 제2이득조절회로의 이득제어신호에 따라서도 입력되는 영상신호의 이득을 가변하여 출력하게 한 것을 특징으로 하는 램코더 화면의 주변부 명암보정회로.

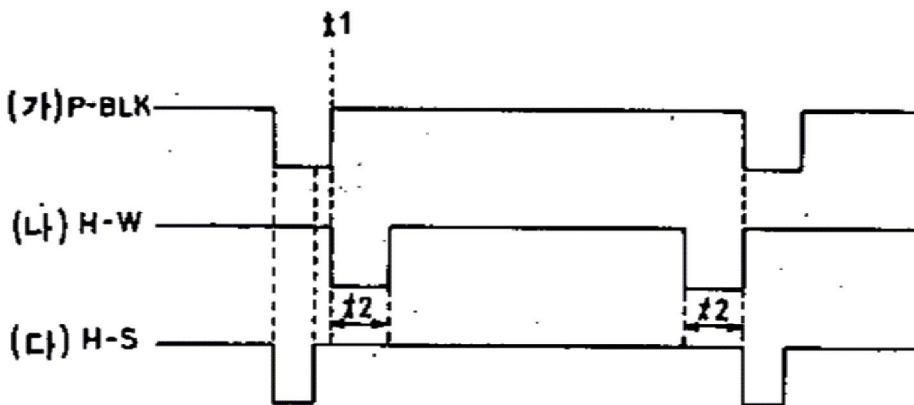
※ 참고사항 : 최초출원 내용에 의하여 공개하는 것임.

도면

도면2



도면3



도면4

