



(12) 发明专利申请

(10) 申请公布号 CN 105750269 A

(43) 申请公布日 2016. 07. 13

(21) 申请号 201410760878. 5

(22) 申请日 2014. 12. 13

(71) 申请人 西安宝莱特光电科技有限公司

地址 710075 陕西省西安市高新区科技三路  
60 号

(72) 发明人 张志勇 赵青山 赵炜

(74) 专利代理机构 西安新思维专利商标事务所  
有限公司 61114

代理人 李罡

(51) Int. Cl.

B08B 5/04(2006. 01)

B08B 13/00(2006. 01)

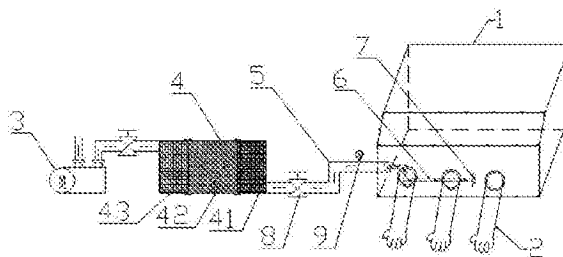
权利要求书1页 说明书2页 附图1页

(54) 发明名称

手套箱专用清洁设备

(57) 摘要

本发明涉及一种除尘设备,具体涉及一种手套箱专用清洁设备,其主要包括手套箱,所述手套箱的前壁密封连接有手套,所述手套箱还密封连接有除尘装置,所述除尘装置包括真空泵,与真空泵连通的过滤器,与过滤器连通的吸气管,所述过滤器与吸气管之间通过输气管道连接,所述输气管道上连接有调节器和压力表,所述真空泵,过滤器、输气管道皆位于所述手套箱外部,所述吸气管位于所述手套箱内。采用上述结构,仅需操作者手持吸尘管,对手套箱内的灰尘有针对性的定期进行吸取即可,本设备还通过在输气管道上设置控制阀和压力表,便可根据灰尘量来调节风速,保证气流的稳定性。



1. 一种手套箱专用清洁设备,其特征在于:主要包括手套箱,所述手套箱的前壁密封连接有手套,所述手套箱还密封连接有除尘装置,所述除尘装置包括真空泵,与真空泵连通的过滤器,与过滤器连通的吸气管,所述过滤器与吸气管之间通过输气管道连接,所述输气管道上连接有调节器和压力表,所述真空泵,过滤器、输气管道皆位于所述手套箱外部,所述吸气管位于所述手套箱内。

2. 根据权利要求1所述的手套箱专用清洁设备,其特征在于:所述吸气管端部设置吸气罩。

3. 根据权利要求1或者2所述的手套箱专用清洁设备,其特征在于:所述过滤器采用三级过滤,沿着气流流动方向,该过滤器内依次设有一级过滤网、二级过滤网、三级过滤网,每级过滤网均设有过滤孔,过滤孔的孔径从一级,到二级,再到三级逐渐增大。

## 手套箱专用清洁设备

### 技术领域

[0001] 本发明涉及一种除尘设备,具体涉及一种手套箱专用清洁设备。

### 背景技术

[0002] 实验室的手套箱使用一段时间后,其内部经常会吸附一层灰尘,尽管有些手套箱内设置了过滤器,可还是难以避免灰尘的产生,如何清洁这些灰尘,是使用者所要面对的棘手的问题。

### 发明内容

[0003] 针对背景技术中的不足,本发明的目的是提供一种手套箱专用清洁设备。

[0004] 本发明的技术方案是这样实现的:一种的手套箱专用清洁设备,包括手套箱,所述手套箱的前壁密封连接有手套,所述手套箱还密封连接有除尘装置,所述除尘装置包括真空泵,与真空泵连通的过滤器,与过滤器连通的吸气管,所述过滤器与吸气管之间通过输气管道连接,所述输气管道上连接有调节器和压力表,所述真空泵,过滤器、输气管道皆位于所述手套箱外部,所述吸气管位于所述手套箱内。

[0005] 作为优选地,所述吸气管端部连接有吸气罩,用以直接吸附灰尘。

[0006] 作为优选地,为了更好的过滤灰尘,述过滤器采用三级过滤,沿着气流流动方向,该过滤器内依次设有一级过滤网、二级过滤网、三级过滤网,每级过滤网均设有过滤孔,过滤孔的孔径从一级,到二级,再到三级逐渐增大。灰尘采用三级过滤,过滤效果佳。

[0007] 本发明与现有技术相比,存在以下优点:采用上述结构,仅需操作者手持吸尘管,对手套箱内的灰尘有针对性的定期进行吸取即可。本设备还通过在输气管道上设置控制阀和压力表,便可以根据灰尘量来调节风速,保证气流的稳定性。

### 附图说明

[0008] 图1是本发明的结构示意图。

### 具体实施方式

[0009] 下面将结合本发明实施例中的附图,对本发明实施例中的技术方案进行清楚、完整地描述,显然,所描述的实施例仅仅是本发明一部分实施例,而不是全部的实施例。基于本发明中的实施例,本领域普通技术人员在没有作出创造性劳动前提下所获得的所有其他实施例,都属于本发明保护的范围。

[0010] 如附图1所示,本发明所述的手套箱专用清洁设备,包括手套箱1,所述手套箱1的前壁密封连接有手套2,所述手套箱1还密封连接有除尘装置,所述除尘装置包括真空泵3,与真空泵3连通的过滤器4,与过滤器4连通的吸气管6,所述过滤器4与吸气管6之间通过输气管道5连接,所述输气管道5上连接有调节器8和压力表9,用以调节气流的大小。为了节约空间,以及操作方便,所述除尘装置中的真空泵3,过滤器4、输气管道5皆位于所

述手套箱 1 外部,所述吸气管 6 位于所述手套箱 1 内。所述吸气管 6 端部设置吸气罩 7,用以直接吸附灰尘。所述过滤器 4 采用三级过滤,沿着气流流动方向,该过滤器 4 内依次设有一级过滤网 41、二级过滤网 42、三级过滤网 43,从一级过滤网 41 的过滤孔到二级过滤网 42 的过滤孔,从二级过滤网 42 的过滤孔再到三级过滤网 43 的过滤孔,孔径逐渐增大。

[0011] 除尘时,打开真空泵 3,操作者把手深入手套 2,手握吸气管 6 并将吸气管 6 移动到灰尘的位置进行清洁,当灰尘较少时,降低气流的流量,当灰尘较大时,升高流量的大小,从而节约功率。

[0012] 以上所述仅为本发明的较佳实施例而已,并不用以限制本发明,凡在本发明的精神和原则之内,所作的任何修改、等同替换、改进等,均应包含在本发明的保护范围之内。

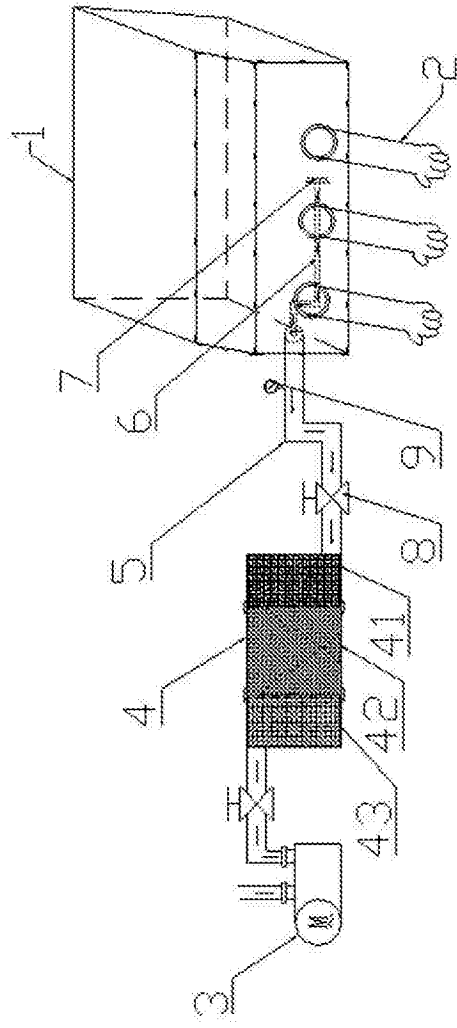


图 1