

(12) 实用新型专利

(10) 授权公告号 CN 201888414 U

(45) 授权公告日 2011. 07. 06

(21) 申请号 201020607694. 2

(22) 申请日 2010. 11. 15

(73) 专利权人 深圳市绿色半导体照明有限公司
地址 518000 广东省深圳市宝安区石岩街道
浪心社区洲石路 49 号凯欣达电子科技
园西座 3 楼

(72) 发明人 杨雪梨 张胜 张晓云 韦世泽

(51) Int. Cl.

A45D 42/10(2006. 01)

F21V 8/00(2006. 01)

F21Y 101/02(2006. 01)

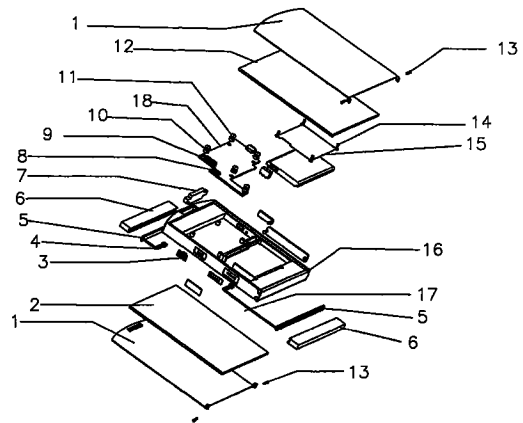
权利要求书 1 页 说明书 3 页 附图 2 页

(54) 实用新型名称

内设导光板的 LED 化妆镜

(57) 摘要

内设导光板的 LED 化妆镜, 涉及化妆镜, 尤其涉及一种设置有导光板的双面镜片结构的翻盖式 LED 化妆镜; 包括主壳体、设置于主壳体之双面镜片结构的镜体、设置于镜体侧壁的 LED 灯板、LED 灯控制板、电源及电源开关, LED 灯控制板、电源及电源开关设置于主壳体内, 镜体一面的为平面镜片, 镜体另一面为放大镜片, 电源、电源开关、LED 灯控制板及 LED 灯板串联连接构成回路; 本实用新型还包括导光板, 导光板设置于 LED 灯板与主壳体的侧壁之间; 所述平面镜片及所述放大镜片各设置有一盖板, 两盖板分别设置于主壳体两面绕主壳体同一边可转动连接; 其有益效果是: 光线经过导光板将光扩散, 使平面镜前方形成一个均匀的发光面而不形成暗区, 用镜者可以借助灯光化妆及正装。



1. 内设导光板的 LED 化妆镜,包括主壳体、设置于主壳体之双面镜片结构的镜体、设置于镜体侧壁的 LED 灯板、LED 灯控制板、电源及电源开关,LED 灯控制板、电源及电源开关设置于主壳体内,镜体一面的为平面镜片,镜体另一面为放大镜片,电源、电源开关、LED 灯控制板及 LED 灯板串联连接构成回路;其特征在于:

还包括导光板,导光板设置于 LED 灯板与主壳体的侧壁之间;

所述平面镜片及所述放大镜片各设置有一盖板,两盖板分别设置于主壳体两面绕主壳体同一边可转动连接。

2. 根据权利要求 1 所述的内设导光板的 LED 化妆镜,其特征在于:所述主壳体为框状矩形结构,所述盖板、平面镜片及放大镜片为与主壳体相匹配的矩形结构;所述两盖板分别以各自一条边沿框状矩形结构的主壳体同一边的上下两条棱可转动连接。

3. 根据权利要求 2 所述的内设导光板的 LED 化妆镜,其特征在于:还包括螺栓,所述螺栓前端设置有螺旋的螺纹,后端为光滑杆;所述主壳体相对盖板可活动连接的两条棱的两端各自设置有一螺孔;所述两盖板相对主壳体可转动一边的两端设置有相对主壳体一面凸起的凸块,所述凸块上设置有孔,所述螺栓穿过凸块的孔固定于主壳体的螺孔内将盖板与主壳体可活动连接。

4. 根据权利要求 1 所述的内设导光板的 LED 化妆镜,其特征在于:所述的放大镜片为 2 倍放大镜。

内设导光板的 LED 化妆镜

技术领域

[0001] 本实用新型涉及化妆镜,尤其涉及一种设置有导光板的双面镜片结构的翻盖式 LED 化妆镜。

背景技术

[0002] 目前,人们使用的梳妆镜都是传统结构的单面镜,单面镜的结构简单,但是功能也单一;也有企业设计出一种双面镜结构的梳妆镜结构,一面为平面镜,另一面为放大镜,为了便于在光线较暗淡是使用,还在镜面周边安装了 LED 灯。例如专利号为 ZL200720140747.2 公开了一种内设 LED 灯的双面镜化妆镜,其结构包括设置在镜架上的具有双面镜片结构的镜体,镜体的一面为平面镜,镜体另一面为弧面放大镜,在两镜片之间设有一个灯盘,该灯盘包括一个圆形电路板,在圆形电路板的周边均匀的连接 LED 灯珠,上述结构的梳妆镜确保了在黑暗环境中正常使用化妆镜,但是,LED 灯珠设置在镜体周边,光线路径四射,光线照射的目的性不强,由于化妆或整理容貌时,用镜者离镜面距离较近,LED 灯光照射到人眼,损伤了用镜者的视力,且在强光线的照射下化妆或整理容貌可能存在视觉上的错觉,导致化妆和整理容貌出错或达不到理想的效果。

实用新型内容

[0003] 本实用新型的目的是针对上述技术问题的不足,旨在提供一种设置有导光板的双面镜片结构的翻盖式 LED 化妆镜,本实用新型结构的 LED 化妆镜光线不直射人眼且光线柔和、呈漫射式射入人眼,使得照镜效果处在更佳状态。

[0004] 本实用新型是通过以下技术方案来实现的:内设导光板的 LED 化妆镜,包括主壳体、设置于主壳体之双面镜片结构的镜体、设置于镜体侧壁的 LED 灯板、LED 灯控制板、电源及电源开关,LED 灯控制板、电源及电源开关设置于主壳体内,镜体一面的为平面镜片,镜体另一面为放大镜片,电源、电源开关、LED 灯控制板及 LED 灯板串联连接构成回路;本实用新型还包括导光板,导光板设置于 LED 灯板与主壳体的侧壁之间;所述平面镜片及所述放大镜片各设置有一盖板,两盖板分别设置于主壳体两面绕主壳体同一边可转动连接。

[0005] 下面对以上技术方案作进一步阐述:

[0006] 所述主壳体为框状矩形结构,所述盖板、平面镜片及放大镜片为与主壳体相匹配的矩形结构;所述两盖板分别以各自一条边沿框状矩形结构的主壳体同一边的上下两条棱可转动连接。

[0007] 还包括螺栓,所述螺栓前端设置有螺旋的螺纹,后端为光滑杆;所述主壳体相对盖板可活动连接的两条棱的两端各自设置有一螺孔;所述两盖板相对主壳体可转动一边的两端设置有相对主壳体一面凸起的凸块,所述凸块上设置有孔,所述螺栓穿过凸块的孔固定于主壳体的螺孔内将盖板与主壳体可活动连接。

[0008] 所述的放大镜片为 2 倍放大镜。

[0009] 本实用新型的有益效果是:其一、在双面镜片结构镜体的侧壁上加装了 LED 灯条,

在黑暗环境中,开启 LED 灯,用镜者也可以借助 LED 灯光正常用镜;其二、镜体的一面是平面镜,镜体另一面是 2 倍放大的放大镜,在化妆的时候,用镜者可以借助放大镜更清楚细微的看清楚脸部的化妆情况,使得化妆效果更好;其三、在 LED 灯板与主壳体的侧壁之间设置有导光板,导光板设有一层丝印网点,在导光板的侧壁和背面设有反光纸,在光线较黑暗的时候用镜时,开启 LED 灯,LED 灯的光线经过丝印网点交叉反射,光线再经过光扩散板将光扩散,使平面镜前方形成一个均匀的发光面而不形成暗区,用镜者可以借助灯光化妆及正装。

附图说明

[0010] 图 1 为本实用新型的分解结构示意图;

[0011] 图 2 为本实用新型的整体结构示意图;

[0012] 图 3 为本实用新型的导光板安装位置结构示意图。

[0013] 附图标记:1、盖板;2、平面镜片;3、开关按键;4、LED 灯板端子线;5、LED 灯板;6、导光板;7、磁铁;8、电源开关;9、LED 灯板连接端子;10、螺丝套筒;11、螺丝;12、放大镜片;13、螺栓;14、防爆板的固定螺丝;15、防爆板;16、主壳体;17、LED 灯板端子线;18、LED 灯控制板。

具体实施方式

[0014] 下面结合附图和实施例对本实用新型做进一步说明:

[0015] 参照图 1 所示,本实用新型包括框状矩形结构的主壳体 16、设置于主壳体 16 上的双面镜片结构的镜体、设置于镜体侧壁的两个 LED 灯板 5、LED 灯控制板 18、电源、电源开关 8 及开关按键 3,LED 灯控制板 18、电源及电源开关 8 设置于主壳体 16 内,开关按键 3 设置于主壳体 16 的侧面,其中,LED 灯控制板 18 上设置有固定孔,螺丝 11 穿过螺丝套筒 10 后再穿过 LED 灯控制板 18 上的固定孔扭入主壳体 16 上的螺孔内将 LED 灯控制板 18 固定;镜体一面的为平面镜片 2,镜体另一面为放大镜片 12,放大镜片 12 为 2 倍放大镜,平面镜片 2 及放大镜片 12 为与主壳体 16 相匹配的矩形结构,两个 LED 灯板 5 分别设置在矩形结构的镜体的两个对边上;电源、电源开关 8、LED 灯控制板 18 及 LED 灯板 5 串联连接构成回路,其中,LED 灯控制板 18 上设置有 LED 灯板连接端子 9,两个 LED 灯板 5 上分别设置有 LED 灯板端子线 4 和 LED 灯板端子线 17,LED 灯板连接端子 9 分别与 LED 灯板端子线 4 和 LED 灯板端子线 17 连接;本实用新型还设置有导光板 6,参照图 3 所示,导光板 6 设置有两个,导光板 6 设置于 LED 灯板 5 与主壳体 16 的侧壁之间;平面镜片 2 及放大镜片 12 各设置有一盖板 1,盖板 1 为与主壳体 16 相匹配的矩形结构;两盖板 1 分别以各自一条边沿框状矩形结构的主壳体 16 同一边的上下两条棱可转动连接。磁铁 7 设置于主壳体 16 前端,用于在盖合盖板后用磁性吸引固定带铁的盖板 1。

[0016] 还是参照图 1 所示,主壳体 16 上还设置有防爆板 15,防爆板 15 设置于电源与放大镜片 12 之间,防爆板 15 通过防爆板的固定螺丝 14 固定在主壳体 16 上,防爆板 15 防止电源爆炸而导致放大镜片 12 破碎伤人。

[0017] 依然参照图 1 所示,本实用新型还包括螺栓 13,螺栓 13 前端设置有螺旋的螺纹,后端为光滑杆;主壳体 16 相对盖板 1 可活动连接的两条棱的两端各自设置有一螺孔;两盖板 1 相对主壳体 16 可转动一边的两端设置有相对主壳体 16 一面凸起的凸块,凸块上设置

有孔,螺栓 13 穿过凸块的孔固定于主壳体 16 的螺孔内将盖板 1 与主壳体 16 可活动连接。

[0018] 根据上述说明书的揭示和教导,本实用新型所属领域的技术人员还可以对上述实施方式进行适当的变更和修改。因此,本实用新型并不局限于上面揭示和描述的具体实施方式,对本实用新型的一些修改和变更也应当落入本实用新型的权利要求的保护范围内。此外,尽管本说明书中使用了一些特定的术语,但这些术语只是为了方便说明,并不对本实用新型构成任何限制。

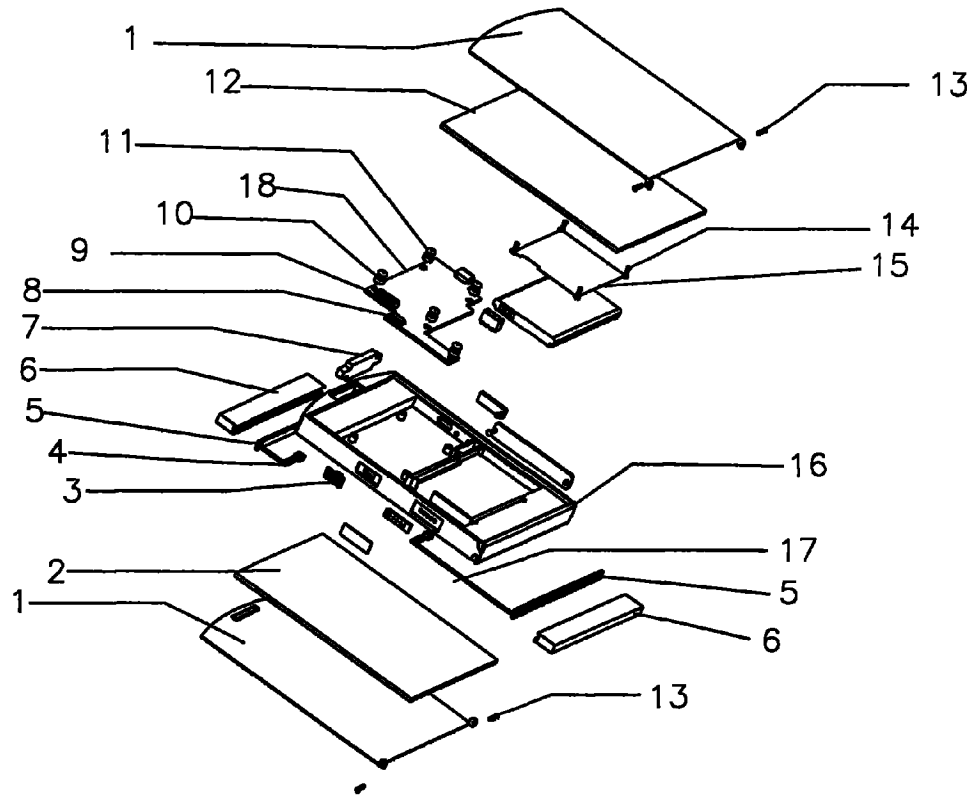


图 1

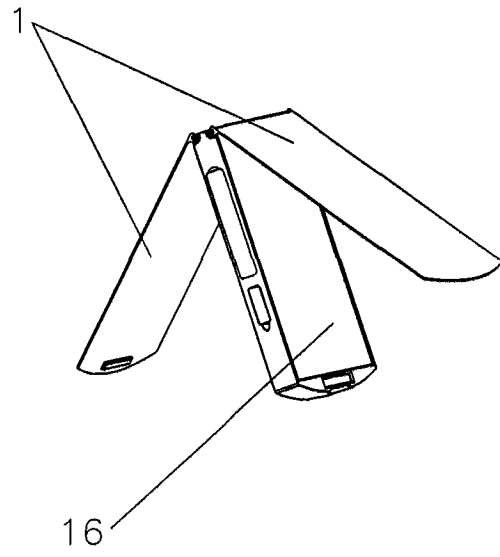


图 2

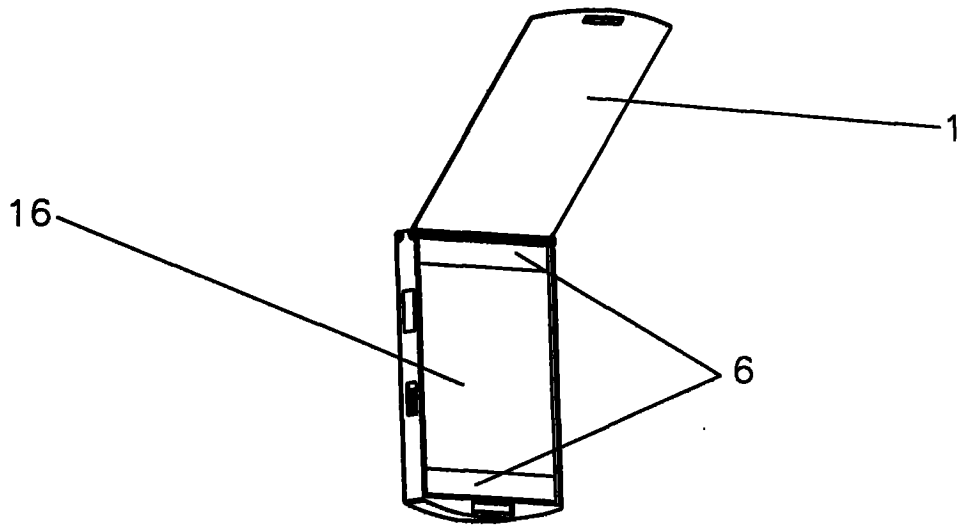


图 3