

[12] 发明专利说明书

[21] ZL 专利号 96112103.3

[45]授权公告日 2000年8月16日

[11]授权公告号 CN 1055579C

[22]申请日 1996.7.19 [24]颁证日 2000.5.18

[21]申请号 96112103.3

[30]优先权

[32]1995.7.19 [33]JP [31]182484/1995

[73]专利权人 松下电器产业株式会社

地址 日本大阪府

[72]发明人 高田和幸 磯村宜典 坪内俊树

[56]参考文献

GB 2197550 1988. 5. 18 H02M7/538

JP63-178790 1988. 7. 22 H02P7/63

JP平4-312360A 1992. 11. 4 H02M7/48

审查员 李超

[74]专利代理机构 中国专利代理(香港)有限公司

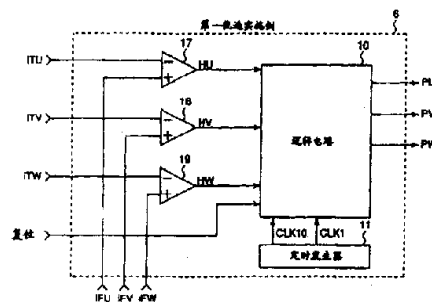
代理人 傅康 王忠忠

权利要求书 30 页 说明书 60 页 附图页数 14 页

[54]发明名称 电流指令型脉宽调制逆变装置

[57]摘要

在电流指令型 PWM 逆变装置中包括第一至第六主电路开关功率装置,用于在一个周期性状态更新第一定时上为一个三相电动机提供线电流,和在状态更新第一定时之后在各个检测电流和各个线电流比较信号之间的第一,第二和第三比较信号之中的任一个比较信号改变时的至少一个第二定时上,一个逻辑电路产生和输出第一至第六开关指令信号给主电路开关功率装置,以便把在各个检测线电流和各个线电流比较信号之间的误差减至地最小。



ISSN 1008-4274



权 利 要 求 书

1. 一种电流指令型 PWM 逆变装置, 它包括:

5 电动机电流检测装置(9), 用于检测从所述 PWM 逆变装置各线流入三相电动机(1)的线电流, 并且输出第一检测线电流(iFU), 第二检测线电流(iFV)和第三检测线电流(iFW);

电流指令发生装置(7), 用于产生和输出第一线电流指令信号(iTU), 第二线电流指令信号和第三线电流指令信号(iTV), 以便指令将从所述各线流到三相电动机(1)中的线电流;

10 第一比较装置(17), 用于将第一线电流指令信号(iTU)与第一检测线电流(iFU)相比较, 当第一检测线电流(iFU)等于或大于第一线电流指令信号(iTU)时输出具有第一电平的第一线电流比较信号(HU), 及当第一检测线电流(iFU)小于第一线电流指令信号(iTU)时输出具有第二电平的第一线电流比较信号(HU);

15 第二比较装置(18), 用于将第二线电流指令信号(iTV)与第二检测线电流(iFV)相比较, 当第二检测线电流(iFV)等于或大于第二线电流指令信号(iTV)时输出具有第一电平的第二线电流比较信号(HV), 及当第二检测线电流(iFV)小于第二线电流指令信号(iFV)时输出具有第二电平的第二电流比较信号(HV);

20 第三比较装置(19), 用于将第三线电流指令信号(iTW)与第三检测线电流(iFW)相比较, 当第三检测线电流(iFW)等于或大于第三线电流指令信号(iTW)时输出具有第一电平的第三线电流比较信号(HW), 及当第三检测线电流(iFW)小于第三线电流指令信号(iFW)时输出具有第二电平的第三线电流比较信号(HW);

25 主电路 DC 电源(3);

主电路功率器件电路(2), 具有三相桥式连接并且包括第一, 第二, 第三, 第四, 第五和第六主电路开关功率器件(Q1, Q2, Q3, Q4, Q5, Q6), 及六个分别与所述第一, 第二, 第三, 第四, 第五和第六主电路



开关功率器件(Q1, Q2, Q3, Q4, Q5, Q6)相并联的续流二极管;

其中所述第一主电路开关功率器件(Q1)与主电路 DC 电源(3)的正极连接并基于第一开关指令信号将第一线电流从所述主电路 DC 电源(3)供给到所述三相电动机(1);

5 其中所述第二主电路开关功率器件(Q2)与主电路 DC 电源(3)的正极连接并基于第二开关指令信号将第二线电流从所述主电路 DC 电源(3)供给到所述三相电动机(1);

其中所述第三主电路开关功率器件(Q3)与主电路 DC 电源(3)的正极连接并基于第三开关指令信号将第三线电流从所述主电路 DC 电
10 源(3)供给到所述三相电动机(1);

其中所述第四主电路开关功率器件(Q4)与主电路 DC 电源(3)的负极连接并基于第四开关指令信号将第一线电流从所述主电路 DC 电源(3)供给到所述三相电动机(1);

其中所述第五主电路开关功率器件(Q5)与主电路 DC 电源(3)的
15 负极连接并基于第五开关指令信号将第二线电流从所述主电路 DC 电源(3)供给到所述三相电动机(1);

其中所述第六主电路开关功率器件(Q6)与主电路 DC 电源(3)的
20 负极连接并基于第六开关指令信号将第三线电流从所述主电路 DC 电源(3)供给到所述三相电动机(1);

20 其特征在于, 所述电流指令型逆变装置还包括:

逻辑电路(10), 用于接收第一线电流比较信号(HU), 第二线电流
比较信号(HV)和第三线电流比较信号(HW), 以及产生并将第一, 第二,
第三, 第四, 第五和第六开关指令信号分别输出给所述第一, 第二,
第三, 第四, 第五和第六主电路开关功率器件(Q1, Q2, Q3, Q4, Q5,
25 Q6), 以便导通和关断所述第一, 第二, 第三, 第四, 第五和第六主电
路开关功率器件(Q1, Q2, Q3, Q4, Q5, Q6);

定时发生装置(11), 用于产生和将一个周期状态更新第一定时信
号输出到所述逻辑电路(10);



其中,在状态更新第一定时上,和当在状态更新第一定时后,第一,第二和第三比较信号(HU, HV, HW)中任一个变化时的至少一个第二定时上,所述逻辑电路(10)产生和输出第一,第二,第三,第四,第五和第六开关指令信号。

5 2. 根据权利要求1的电流指令型PWM逆变装置,其特征在于:

所述逻辑电路(10)产生和输出第一,第二,第三,第四,第五和第六开关指令信号,以使得第一线电流指令信号(iTU)与第一检测线电流(iFU)之间的误差、第二线电流指令信号(iTV)与第二检测线电流(iFV)之间的误差、及第三线电流指令信号(iTW)与第三检测线电流(iFV)之间的误差均减至最小。

10 3. 根据权利要求2的电流指令型PWM逆变装置,其特征在于:

在状态更新第一定时上,当第一线电流比较信号(HU)具有第二电平,第二线电流比较信号(HV)具有第一电平和第三线电流比较信号(HW)具有第一电平时,所述逻辑电路(10)产生并输出第二,第三和第四开关指令信号用以分别关断第二,第三和第四主电路开关功率器件(Q2, Q3, Q4),并且还产生并输出第一,第五和第六开关指令信号用以分别导通第一,第五和第六主电路开关功率器件(Q1, Q5, Q6);

在从当第二线电流比较信号(HV)从第一电平改变到第二电平时的第二定时起到下一个状态更新第一定时止的一个时间间隔上,所述逻辑电路(10)产生并输出第五开关指令信号用以关断第五主电路开关功率器件(Q5),并且还产生和输出第二开关指令信号用以导通第二主电路开关功率器件(Q2); 和

在从当第三线电流比较信号(HW)从第一电平改变到第二电平时的第二定时起到下一个状态更新第一定时止的一个时间间隔上,所述逻辑电路(10)产生并输出第六开关指令信号用以关断第六主电路开关功率器件(Q6),并且还产生和输出第三开关指令信号用以导通第三主电路开关功率器件(Q3);

在状态更新第一定时上,当第一线电流比较信号(HU)具有第一



电平, 第二线电流比较信号(HV)具有第二电平和第三线电流比较信号(HW)具有第一电平时, 所述逻辑电路(10)产生并输出第一, 第三和第五开关指令信号以分别关断第一, 第三和第五主电路开关功率器件(Q1, Q3, Q5), 并且还产生并输出第二, 第四和第六开关指令信号用以
5 分别导通第二, 第四和第六主电路开关功率器件(Q2, Q4, Q6);

在从当第一线电流比较信号(HU)从第一电平改变到第二电平时的第二定时起到下一个状态更新第一定时止的一个时间间隔上, 所述逻辑电路(10)产生并输出第四开关指令信号用以关断第四主电路开关功率器件(Q4), 并还产生和输出第一开关指令信号用以导通第一主电
10 路开关功率器件(Q1); 和

在从当第三线电流比较信号(HW)从第一电平改变到第二电平时的第二定时起到下一个状态更新第一定时止的一个时间间隔上, 所述逻辑电路(10)产生并输出第六开关指令信号用以关断第六主电路开关功率器件(Q6), 并且还产生和输出第三开关指令信号用以导通第三主
15 电路开关功率器件(Q3);

在状态更新第一定时上, 当第一线电流比较信号(HU)具有第一电平, 第二线电流比较信号(HV)具有第一电平和第三线电流比较信号(HW)具有第二电平时, 所述逻辑电路(10)产生并输出第一, 第二和第六开关指令信号用以分别关断第一, 第二和第六主电路开关功率器件(Q1, Q2, Q6), 并且还产生并输出第三, 第四和第五开关指令信号用以
20 分别导通第三, 第四和第五主电路开关功率器件(Q3, Q4, Q5);

在从当第一线电流比较信号(HU)从第一电平改变到第二电平时的第二定时起到下一个状态更新第一定时止的一个时间间隔上, 所述逻辑电路(10)产生并输出第四开关指令信号用以关断第四主电路开关功率器件(Q4), 并且还产生和输出第一开关指令信号用以导通第一主
25 电路开关功率器件(Q1); 和

在从当第二线电流比较信号(HV)从第一电平改变到第二电平时的第二定时起到下一个状态更新第一定时止的一个时间间隔上, 所述

逻辑电路(10)产生并输出第五开关指令信号用以关断第五主电路开关功率器件(Q5), 并且还产生和输出第二开关指令信号用以导通第二主电路开关功率器件(Q2);

5 在状态更新第一定时上, 当第一线电流比较信号(HU)具有第一电平, 第二线电流比较信号(HV)具有第二电平和第三线电流比较信号(HW)具有第二电平时, 所述逻辑电路(10)产生并输出第一, 第五和第六开关指令信号用以分别关断第一, 第五和第六主电路开关功率器件(Q1, Q5, Q6), 并且还产生并输出第二, 第三和第四开关指令信号用以分别导通第二, 第三和第四主电路开关功率器件(Q1, Q3, Q5);

10 在从当第二线电流比较信号(HV)从第二电平改变到第一电平时的第二定时起到下一个状态更新第一定时止的一个时间间隔上, 所述逻辑电路(10)产生并输出第二开关指令信号用以关断第二主电路开关功率器件(Q2), 并且还产生和输出第五开关指令信号用以导通第五主电路开关功率器件(Q5); 和

15 在从当第三线电流比较信号(HW)从第二电平改变到第一电平时的第二定时起到下一个状态更新第一定时止的一个时间间隔上, 所述逻辑电路(10)产生并输出第三开关指令信号用以关断第三主电路开关功率器件(Q3), 并且还产生和输出第六开关指令信号用以导通第六主电路开关功率器件(Q6);

20 在状态更新第一定时上, 当第一线电流比较信号(HU)具有第二电平, 第二线电流比较信号(HV)具有第一电平和第三线电流比较信号(HW)具有第二电平时, 所述逻辑电路(10)产生并输出第二, 第四和第六开关指令信号用以分别关断第二, 第四和第六主电路开关功率器件(Q2, Q4, Q6), 并且还产生并输出第一, 第三和第五开关指令信号用以
25 分别导通第一, 第三和第五主电路开关功率器件(Q1, Q3, Q5,);

在从当第一线电流比较信号(HU)从第二电平改变到第一电平时的第二定时起到下一个状态更新第一定时止的一个时间间隔上, 所述逻辑电路(10)产生并输出第一开关指令信号用以关断第一主电路开关



功率器件(Q1), 并且还产生和输出第四开关指令信号用以导通第四主电路开关功率器件(Q4); 和

5 在从当第三线电流比较信号(HW)从第二电平改变到第一电平时的第二定时起到下一个状态更新第一定时止的一个时间间隔上, 所述逻辑电路(10)产生并输出第三开关指令信号用以关断第三主电路开关功率器件(Q3), 并且还产生和输出第六开关指令信号用以导通第六主电路开关功率器件(Q4);

10 在状态更新第一定时上, 当第一线电流比较信号(HU)具有第二电平, 第二线电流比较信号(HV)具有第二电平和第三线电流比较信号(HW)具有第一电平时, 所述逻辑电路(10)产生并输出第三, 第四和第五开关指令信号用以分别关断第三, 第四和第五主电路开关功率器件(Q3, Q4, Q5), 并且还产生并输出第一, 第二和第六开关指令信号用以分别导通第一, 第二和第六主电路开关功率器件(Q1, Q2, Q6);

15 在从当第一线电流比较信号(HU)从第二电平改变到第一电平时的第二定时起到下一个状态更新第一定时止的一个时间间隔上, 所述逻辑电路(10)产生并输出第一开关指令信号用以关断第一主电路开关功率器件(Q1), 并且还产生和输出第四开关指令信号用以导通第四主电路开关功率器件(Q4); 和

20 在从当第二线电流比较信号(HV)从第二电平改变到第一电平时的第二定时起到下一个状态更新第一定时止的一个时间间隔上, 所述逻辑电路(10)产生并输出第二开关指令信号用以关断第二主电路开关功率器件(Q2), 并且还产生和输出第五开关指令信号用以导通第五主电路开关功率器件(Q5);

4. 根据权利要求 2 的电流指令型 PWM 逆变装置, 其特征在于:

25 在状态更新第一定时上, 当第一线电流比较信号(HU)具有第二电平, 第二线电流比较信号(HV)具有第一电平和第三线电流比较信号(HW)具有第一电平时, 所述逻辑电路产生并输出第二, 第三和第四开关指令信号用以分别关断第二, 第三和第四主电路开关功率器件(Q2,



Q3, Q4), 并且还产生输出第一, 第五和第六开关指令信号用以分别导通第一, 第五和第六主电路开关功率器件(Q1, Q5, Q6);

5 在从当在第三线电流比较信号(HW)从第一电平改变到第二电平之前第二线电流比较信号(HV)从第一电平改变到第二电平时的第二定时起到当第三线电流比较信号(HW)从第一电平改变到第二电平的另一个定时止的一个时间间隔上, 所述逻辑电路(10)产生并输出第五开关指令信号用以关断第五电路开关功率器件(Q5), 并且还产生和输出第二开关指令信号用以导通第二主电路开关功率器件(Q2), 此外, 在从当第三线电流比较信号(HW)从第一电平改变到第二电平时的另
10 一定时起到下一个状态, 更新第一定时止的一个时间间隔上, 所述逻辑电路(10)产生输出第一, 第二和第三开关指令信号用以分别关断第一, 第二和第三主电路开关功率器件(Q1, Q2, Q3), 并且还产生并输出第四, 第五和第六开关指令信号用以分别导通第四, 第五和第六主电路开关功率器件(Q4, Q5, Q6);

15 在从当在第二线电流比较信号(HV)从第一电平改变到第二电平之前第三线电流比较信号(HW)从第一电平改变到第二电平时的第二定时起到当第二线电流比较信号(HV)从第一电平改变到第二电平的另一个定时止的一个时间间隔上, 所述逻辑电路(10)产生并输出第六开关指令信号用以关断第六主电路开关功率器件(Q6), 并且还产生和
20 输出第三开关指令信号用以导通第三主电路开关功率器件(Q3), 此外, 在从当第二线电流比较信号从第一电平改变到第二电平时的另一定时起到下一个状态更新第一定时止的一个时间间隔上, 所述逻辑电路(10)产生并输出第一, 第二和第三开关指令信号用以分别关断第一, 第二和第三主电路开关功率器件(Q1, Q2, Q3), 并且还产生并输出第四, 第五和第六开关指令信号用以分别导通第四, 第五和第六主电路
25 开关功率器件(Q4, Q5, Q6);

其中, 在状态更新第一定时上, 当第一线电流比较信号(HU)具有第一电平, 第二线电流比较信号(HV)具有第二电平和第三线电流比较

信号(HW)具有第一电平时,所述逻辑电路(10)产生并输出第一,第三和第五开关指令信号用以分别关断第一,第三和第五主电路开关功率器件(Q1, Q3, Q5),并且还产生并输出第二,第四和第六开关指令信号用以分别导通第二,第四和第六主电路开关功率器件(Q2, Q4, Q6);

5 在从当在第一线电流比较信号(HU)从第一电平改变到第二电平之前第三线电流比较信号(HW)从第一电平改变到第二电平时的第二定时起到当第一线电流比较信号(HU)从第一电平改变到第二电平的另一个定时止的一个时间间隔上,所述逻辑电路(10)产生并输出第六开关指令信号用以关断第六主电路开关功率器件(Q6),并且还产生和
10 输出第三开关指令信号用以导通第三主电路开关功率器件(Q3),此外,在从当第一线电流比较信号(HU)从第一电平改变到第二电平时的另一定时起到下一个状态更新第一定时止的一个时间间隔上,所述逻辑
15 电路(10)产生并输出第一,第二和第三开关指令信号用以分别关断第一,第二和第三主电路开关功率器件(Q1, Q2, Q3),并还产生并输出第四,第五和第六开关指令信号用以分别导通第四,第五和第六主电
15 路开关功率器件(Q4, Q5, Q6);

 在从当在第三线电流比较信号(HW)从第一电平改变到第二电平之前第一线电流比较信号(HU)从第一电平改变到第二电平时的第二
20 定时起到当第三线电流比较信号(HW)从第一电平改变到第二电平的另一个定时止的一个时间间隔上,所述逻辑电路(10)产生并输出第四
20 开关指令信号用以关断第四主电路开关功率器件(Q4),并且还产生和输出第一开关指令信号用以导通第一主电路开关功率器件(Q1),此外,在从当第三线电流比较信号(HW)从第一电平改变到第二电平时的另
25 一定时起到下一个状态更新第一定时止的一个时间间隔上,所述逻辑
25 电路(10)产生并输出第一,第二和第三开关指令信号用以分别关断第一,第二和第三主电路开关功率器件(Q1, Q2, Q3),并且还产生并输出第四,第五和第六开关指令信号用以分别导通第四,第五和第六主电
25 路开关功率器件(Q4, Q5, Q6);



在状态更新第一定时上，当第一线电流比较信号(HU)具有第一电平，第二线电流比较信号(HV)具有第一电平和第三线电流比较信号(HW)具有第二电平时，所述逻辑电路(10)产生并输出第一，第二和第六开关指令信号用以关断第一，第二和第六主电路开关功率器件(Q1, Q2, Q6)，并且还产生并输出第三，第四和第五开关指令信号用以分别导通第三，第四和第五主电路开关功率器件(Q3, Q4, Q5);

在从当在第二线电流比较信号(HV)从第一电平改变到第二电平之前第一线电流比较信号(HU)从第一电平改变到第二电平时的第二定时起到当第二线电流比较信号(HV)从第一电平改变到第二电平的另一个定时止的一个时间间隔上，所述逻辑电路(10)产生并输出第四开关指令信号用以关断第四主电路开关功率器件(Q4)，并且还产生和输出第一开关指令信号用以导通第一主电路开关功率器件(Q1)，此外，在从当第二线电流比较信号(HU)从第一电平改变到第二电平时的另一定时起到下一个状态更新第一定时止的一个时间间隔上，所述逻辑电路(10)产生并输出第一，第二和第三开关指令信号用以分别关断第一，第二和第三主电路开关功率器件(Q1, Q2, Q3)，并且还产生并输出第四，第五和第六开关指令信号用以分别导通第四，第五和第六主电路开关功率器件(Q4, Q5, Q6);

在从当在第一线电流比较信号(HU)从第一电平改变到第二电平之前第二线电流比较信号(HV)从第一电平改变到第二电平时的第二定时起到当第一线电流比较信号从第一电平改变到第二电平的另一个定时止的一个时间间隔上，所述逻辑电路(10)产生并输出第五开关指令信号用以关断第五主电路开关功率器件(Q5)，并且还产生和输出第二开关指令信号用以导通第二主电路开关功率器件(Q2)，此外，在从当第一线电流比较信号(HU)从第一电平改变到第二电平时的另一定时起到下一个状态更新第一定时止的一个时间间隔上，所述逻辑电路(10)产生并输出第一，第二和第三开关指令信号用以分别关断第一，第二和第三主电路开关功率器件(Q1, Q2, Q3)，并且还产生并输出第



四, 第五和第六开关指令信号用以分别导通第四, 第五和第六主电路开关功率器件(Q4, Q5, Q6);

5 在状态更新第一定时上, 当第一线电流比较信号(HU)具有第一电平, 第二线电流比较信号(HV)具有第二电平和第三线电流比较信号(HW)具有第二电平时, 所述逻辑电路(10)产生并输出第一, 第五和第六开关指令信号用以分别关断第一, 第五和第六主电路开关功率器件(Q1, Q5, Q6), 并且还产生并输出第二, 第三和第四开关指令信号用以分别导通第二, 第三和第四主电路开关功率器件(Q2, Q3, Q4);

10 在从当在第三线电流比较信号(HW)从第二电平改变到第一电平之前第二电流比较信号(HV)从第二电平改变到第一电平时的第二定时起到当第三线电流比较信号(HW)从第二电平改变到第一电平的另一个定时止的一个时间间隔上, 所述逻辑电路产生并输出第二开关指令信号用以关断第二主电路开关功率器件(Q2), 并且还产生和输出第五开关指令信号用以导通第五主电路开关功率器件(Q5), 此外, 在从
15 当第三线电流比较信号从第二电平改变到第一电平时的另一定时起到下一个状态更新第一定时止的一个时间间隔上, 所述逻辑电路(10)产生并输出第四, 第五和第六开关指令信号用以分别关断第四, 第五和第六主电路开关功率器件(Q4, Q5, Q6), 并且还产生并输出第一, 第二和第三开关指令信号用以分别导通第一, 第二和第三主电路开关功
20 率器件(Q1, Q2, Q3,);

在从当在第二线电流比较信号(HV)从第二电平改变到第一电平之前第三线电流比较信号(HW)从第二电平改变到第一电平时的第二定时起到当第二线电流比较信号(HV)从第二电平改变到第一电平的另一个定时止的一个时间间隔上, 所述逻辑电路(10)产生并输出第三
25 开关指令信号用以关断第三主电路开关功率器件(Q3), 并且还产生和输出第六开关指令信号用以导通第六主电路开关功率器件(Q6), 此外, 在从当第二线电流比较信号(HV)从第二电平改变到第一电平时的另一定时起到下一个状态更新第一定时止的一个时间间隔上, 所述逻辑



电路(10)产生并输出第四, 第五和第六开关指令信号用以分别关断第四, 第五和第六主电路开关功率器件(Q4, Q5, Q6), 并且还产生并输出第一, 第二和第三开关指令信号用以分别导通第一, 第二和第三主电路开关功率器件(Q1, Q2, Q3);

5 在状态更新第一定时上, 当第一线电流比较信号(HU)具有第二电平, 第二线电流比较信号(HV)具有第一电平和第三线电流比较信号具有第二电平时, 所述逻辑电路(10)产生并输出第二, 第四和第六开关指令信号用以分别关断第二, 第四和第六主电路开关功率器件(Q2, Q4, Q6), 并且还产生并输出第一, 第三和第五开关指令信号用以分别
10 导通第一, 第三和第五主电路开关功率器件(Q1, Q3, Q5);

 在从当在第一线电流比较信号(HU)从第二电平改变到第一电平之前第三线电流比较信号(HW)从第二电平改变到第一电平时的第二定时起到当第一线电流比较信号(HU)从第二电平改变到第一电平的另一个定时止的一个时间间隔上, 所述逻辑电路(10)产生并输出第三
15 开关指令信号用以关断第三主电路开关功率器件(Q3), 并且还产生和输出第六开关指令信号用以导通第六主电路开关功率器件(Q6), 此外, 在从当第一线电流比较信号(HU)从第二电平改变到第一电平时的另一定时起到下一个状态更新第一定时止的一个时间间隔上, 所述逻辑
20 电路(10)产生并输出第四, 第五和第六开关指令信号用以分别关断第四, 第五和第六主电路开关功率器件(Q4, Q5, Q6), 并且还产生并输出第一, 第二和第三开关指令信号用以分别导通第一, 第二和第三主电路开关功率器件(Q1, Q2, Q3);

 在从当在第三线电流比较信号(HW)从第二电平改变到第一电平之前第一线电流比较信号(HU)从第二电平改变到第一电平时的第二
25 定时起到当第三线电流比较信号(HW)从第二电平改变到第一电平的另一个定时止的一个时间间隔上, 所述逻辑电路(10)产生并输出第一开关指令信号用以关断第一主电路开关功率器件(Q1), 并且还产生和输出第四开关指令信号用以导通第四主电路开关功率器件(Q4), 此外,



在从当第三线电流比较信号(HW)从第二电平改变到第一电平时的另
一定时起到下一个状态更新第一定时止的一个时间间隔上, 所述逻辑
电路(10)产生并输出第四, 第五和第六开关指令信号用以分别关断第
四, 第五和第六主电路开关功率器件(Q4, Q5, Q6), 并且还产生并输出
5 第一, 第二和第三开关指令信号用以分别导通第一, 第二和第三主电
路开关功率器件(Q1, Q2, Q3);

在状态更新第一定时上, 当第一线电流比较信号(HU)具有第二
电平, 第二线电流比较信号(HV)具有第二电平和第三线电流比较信号
(HW)具有第一电平时, 所述逻辑电路产生并输出第三, 第四和第五开
10 关指令信号用以分别关断第三, 第四和第五主电路开关功率器件(Q3,
Q4, Q5), 并且还产生并输出第一, 第二和第六开关指令信号用以分别
导通第一, 第二和第六主电路开关功率器件(Q1, Q2, Q6);

在从当在第一线电流比较信号(HU)从第二电平改变到第一电平
之前第二线电流比较信号(HV)从第二电平改变到第一电平时的第二
15 定时起到当第一线电流比较信号(HU)从第二电平改变到第一电平的
另一个定时止的一个时间间隔上, 所述逻辑电路(10)产生并输出第二
开关指令信号用以关断第二主电路开关功率器件(Q2), 并且还产生和
输出第五开关指令信号用以导通第五主电路开关功率器件(Q5), 此外,
在从当第一线电流比较信号(HU)从第二电平改变到第一电平时的另
20 一定时起到下一个状态更新第一定时止的一个时间间隔上, 所述逻辑
电路产生并输出第四, 第五和第六开关指令信号用以分别关断第四,
第五和第六主电路开关功率器件(Q4, Q5, Q6), 并且还产生并输出第
一, 第二和第三开关指令信号用以分别导通第一, 第二和第三主电路
开关功率器件(Q1, Q2, Q3);

在从当在第二线电流比较信号(HV)从第二电平改变到第一电平
之前第一线电流比较信号(HU)从第二电平改变到第一电平时的第二
25 定时起到当第二线电流比较信号(HV)从第二电平改变到第一电平的
另一个定时止的一个时间间隔上, 所述逻辑电路(10)产生并输出第一



开关指令信号用以关断第一主电路开关功率器件(Q1), 并且还产生和输出第四开关指令信号用以导通第四主电路开关功率器件(Q4), 此外, 在从当第二线电流比较信号从第二电平改变到第一电平时的另一定时起到下一个状态更新第一定时止的一个时间间隔上, 所述逻辑电路(10)产生并输出第四, 第五和第六开关指令信号用以分别关断第四, 第五和第六主电路开关功率器件(Q4, Q5, Q6), 并且还产生并输出第一, 第二和第三开关指令信号用以分别导通第一, 第二和第三主电路开关功率器件(Q1, Q2, Q3).

5. 根据权利要求 3 的电流指令型 PWM 逆变装置, 其特征在于, 所述第一比较装置周期地将第一线电流指令信号(i_{TU})与第一检测线电流(i_{FU})相比较, 当在至少两个连续时间上第一检测线电流(i_{FU})等于或大于第一线电流指令信号时产生及输出具有第一电平的第一线电流比较信号(HU1), 而当在至少两个连续时间上第一检测线电流(i_{TU})小于第一线电流指令信号(i_{FU})时产生及输出具有第二电平的第一线电流比较信号(HU1);

所述第二比较装置周期地将第二线电流指令信号(i_{TV})与第二检测线电流(i_{FV})相比较, 当在至少两个连续时间上第二检测线电流(i_{FV})等于或大于第二线电流指令信号(i_{TV})时产生及输出具有第一电平的第二线电流比较信号(HV1), 而当在至少两个连续时间上第二检测线电流(i_{FV})小于第二线电流指令信号(i_{TV})时产生及输出具有第二电平的第二线电流比较信号(HV1),

所述第三比较装置周期地将第三线电流指令信号(i_{FW})与第三检测线电流(i_{FW})相比较, 当在至少两个连续时间上第三检测线电流(i_{FW})等于或大于第三线电流指令信号(i_{TW})时产生及输出具有第一电平的第三线电流比较信号(HW1), 而当至少两个连续时间上第三检测线电流(i_{FW})小于第三电流指令信号(i_{TW})时产生及输出具有第二电平的第三线电流比较信号(HW1).

6. 根据权利要求 4 的电流指令型 PWM 逆变装置, 其特征在于,



所述第一比较装置周期地将第一线电流指令信号(iTU)与第一检测线电流(iFU)相比较,当在至少两个连续时间上第一检测线电流(iFU)等于或大于第一线电流指令信号时产生及输出具有第一电平的第一线电流比较信号(HU1),而当在至少两个连续时间上第一检测线电流(iFU)小于第一线电流指令信号(iFU)时产生及输出具有第二电平的第一线电流比较信号(HU1);

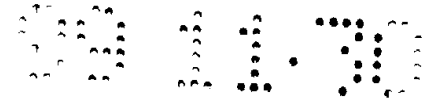
所述第二比较装置周期地将第二线电流指令信号(iTV)与第二检测线电流(iFV)相比较,当在至少两个连续时间上第二检测线电流(iFV)等于或大于第二线电流指令信号(iTV)时产生及输出具有第一电平的第二线电流比较信号(HV1),而当在至少两个连续时间上第二检测线电流(iFV)小于第二线电流指令信号(iTV)时产生及输出具有第二电平的第二线电流比较信号(HV1),

所述第三比较装置周期地将第三线电流指令信号(iFW)与第三检测线电流(iTW)相比较,当在至少两个连续时间上第三检测线电流(iFW)等于或大于第三线电流指令信号(iTW)时产生及输出具有第一电平的第三线电流比较信号(HW1),而当至少两个连续时间上第三检测线电流(iFW)小于第三电流指令信号(iTW)时产生及输出具有第二电平的第三线电流比较信号(HW1).

7. 根据权利要求 3 的电流指令型 PWM 逆变装置,其特征在于,它还包括:

延迟装置,用于在当第一,第二和第三线电流比较信号(HU, HV, HW)中的任一个改变时的定时上分别地使由所述逻辑电路(10)输出的第一,第二,第三,第四,第五和第六开关指令信号延迟一个预定延时,并且将延时的第一,第二,第三,第四,第五和第六开关指令信号输出到所述第一,第二,第三,第四,第五和第六主电路开关功率装置.

8. 根据权利要求 4 的电流指令型 PWM 逆变装置,其特征在于,它还包括:



5 延迟装置, 用于在当第一, 第二和第三线电流比较信号(HU, HV, HW)中的任一个改变时的定时上分别地使由所述逻辑电路(10)输出的第一, 第二, 第三, 第四, 第五和第六开关指令信号延迟一个预定延时, 并且将延时的第一, 第二, 第三, 第四, 第五和第六开关指令信号输出到所述第一, 第二, 第三, 第四, 第五和第六主电路开关功率装置。

9. 根据权利要求 5 的电流指令型 PWM 逆变装置, 其特征在于, 它还包括:

10 延迟装置, 用于在当第一, 第二和第三线电流比较信号(HU, HV, HW)中的任一个改变时的定时上分别地使由所述逻辑电路(10)输出的第一, 第二, 第三, 第四, 第五和第六开关指令信号延迟一个预定延时, 并且将延时的第一, 第二, 第三, 第四, 第五和第六开关指令信号输出到所述第一, 第二, 第三, 第四, 第五和第六主电路开关功率装置。

15 10. 根据权利要求 6 的电流指令型 PWM 逆变装置, 其特征在于, 它还包括:

20 延迟装置, 用于在当第一, 第二和第三线电流比较信号(HU, HV, HW)中的任一个改变时的定时上分别地使由所述逻辑电路(10)输出的第一, 第二, 第三, 第四, 第五和第六开关指令信号延迟一个预定延时, 并且将延时的第一, 第二, 第三, 第四, 第五和第六开关指令信号输出到所述第一, 第二, 第三, 第四, 第五和第六主电路开关功率装置。

11. 一种电流指令型 PWM 逆变装置, 它包括:

25 电动机电流检测装置(9), 用于检测从所述 PWM 逆变装置各线流入三相电动机(1)的线电流, 并且输出第一检测线电流(iFU), 第二检测线电流(iFV)和第三检测线电流(iFW);

电流指令发生装置(7), 用于产生和输出第一线电流指令信号(iTU), 第二线电流指令信号(iTV)和第三线电流指令信号(iTW), 以便



指令将从所述各线流到三相电动机(1)中的线电流;

5 第一比较装置(17), 用于将第一线电流指令信号(iTU)与第一检测线电流(iFU)相比较, 当第一检测线电流(iFU)大于第一线电流指令信号(iTU)时输出具有第一电平的第一线电流比较信号(HU), 及当第一检测线电流(iFU)等于或小于第一线电流指令信号(iTU)时输出具有第二电平的第一线电流比较信号(HU);

10 第二比较装置(18), 用于将第二线电流指令信号(iTV)与第二检测线电流相比较, 当第二检测线电流(iFV)大于第二线电流指令信号(iTV)时输出具有第一电平的第二线电流比较信号(HV), 及当第二检测线电流(iFV)等于或小于第二线电流指令信号(iTV)时输出具有第二电平的第二线电流比较信号(HV);

15 第三比较装置(19), 用于将第三线电流(iFW)指令信号与第三检测线电流(iFW)相比较, 当第三检测线电流(iFW)大于第三线电流指令信号(iTW)时输出具有第一电平的第三线电流比较信号(HW), 及当第三检测线电流(iFW)等于或小于第三线电流指令信号(iTW)时输出具有第二电平的第三线电流比较信号;

主电路 DC 电源(3); 和

20 主电路功率器件电路(2), 具有三相桥式连接并且包括第一, 第二, 第三, 第四, 第五和第六主电路开关功率器件(Q1, Q2, Q3, Q4, Q5, Q6), 及六个分别与所述第一, 第二, 第三, 第四, 第五和第六主电路开关功率器件(Q1, Q2, Q3, Q4, Q5, Q6)相并联的续流二极管;

其中所述第一主电路开关功率器件(Q1)与主电路 DC 电源(3)的正极连接并基于第一开关指令信号将第一线电流从所述主电路 DC 电源(3)供给到所述三相电动机(1);

25 其中所述第二主电路开关功率器件(Q2)与主电路 DC 电源(3)的正极连接并基于第二开关指令信号将第二线电流从所述主电路 DC 电源(3)供给到所述三相电动机(1);

其中所述第三主电路开关功率器件(Q3)与主电路 DC 电源(3)的



正极连接并基于第三开关指令信号将第三线电流从所述主电路 DC 电源(3)供给到所述三相电动机(1);

5 其中所述第四主电路开关功率器件(Q4)与主电路 DC 电源(3)的负极连接并基于第四开关指令信号将第一线电流从所述主电路 DC 电源(3)供给到所述三相电动机(1);

其中所述第五主电路开关功率器件(Q5)与主电路 DC 电源(3)的负极连接并基于第五开关指令信号将第二线电流从所述主电路 DC 电源(3)供给到所述三相电动机(1);

10 其中所述第六主电路开关功率器件(Q6)与主电路 DC 电源(3)的负极连接并基于第六开关指令信号将第三线电流从所述主电路 DC 电源(3)供给到所述三相电动机(1);

其特征在于, 所述电流指令型逆变装置还包括:

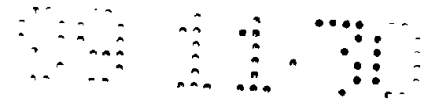
15 逻辑电路(10), 用于接收第一线电流比较信号(HU), 第二线电流比较信号(HV)和第三线电流比较信号(HW), 以及产生并将第一, 第二, 第三, 第四, 第五和第六开关指令信号分别输出给所述第一, 第二, 第三, 第四, 第五和第六主电路开关功率器件(Q1, Q2, Q3, Q4, Q5, Q6), 以便导通和关断所述第一, 第二, 第三, 第四, 第五和第六主电路开关功率器件(Q1, Q2, Q3, Q4, Q5, Q6);

20 定时发生装置(11), 用于产生和将一周期状态更新第一定时信号输出到所述逻辑电路(10);

其中, 在状态更新第一定时上, 和当在状态更新第一定时后, 第一, 第二和第三比较信号(HU, HV, HW)中任一个变化时的至少一个第二定时上, 所述逻辑电路(10)产生和输出第一, 第二, 第三, 第四, 第五和第六开关指令信号。

25 12. 根据权利要求 11 的电流指令型 PWM 逆变装置, 其特征在于:

所述逻辑电路(10)产生和输出第一, 第二, 第三, 第四, 第五和第六开关指令信号, 以使得第一线电流指令信号(iTU)与第一检测线电



流(iFU)之间的误差、第二线电流指令信号(iTV)与第二检测线电流(iFV)之间的误差、及第三线电流指令信号(iTW)与第三检测线电流(iFW)之间的误差均减至最小。

5 13. 根据权利要求 12 的电流指令型 PWM 逆变装置,其特征在于:

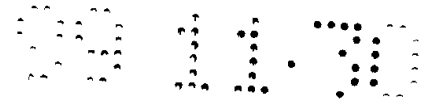
在状态更新第一定时上,当第一线电流比较信号(HU)具有第二电平,第二线电流比较信号(HV)具有第一电平和第三线电流比较信号(HW)具有第一电平时,所述逻辑电路(10)产生并输出第二,第三和第四开关指令信号用以分别关断第二,第三和第四主电路开关功率器件(Q2, Q3, Q4),并且还产生并输出第一,第五和第六开关指令信号用以
10 分别导通第一,第五和第六主电路开关功率器件(Q1, Q5, Q6);

在从当第二线电流比较信号(HV)从第一电平改变到第二电平时的第二定时起到下一个状态更新第一定时止的一个时间间隔上,所述逻辑电路(10)产生并输出第五开关指令信号用以关断第五主电路开关功率器件(Q5),并且还产生和输出第二开关指令信号用以导通第二主
15 电路开关功率器件(Q2); 和

在从当第三线电流比较信号(HW)从第一电平改变到第二电平时的第二定时起到下一个状态更新第一定时止的一个时间间隔上,所述逻辑电路(10)产生并输出第五开关指令信号用以关断第六主电路开关功率器件(Q6),并且还产生和输出第三开关指令信号用以导通第三主
20 电路开关功率器件(Q3);

在状态更新第一定时上,当第一线电流比较信号(HU)具有第一电平,第二线电流比较信号(HV)具有第二电平和第三线电流比较信号(HW)具有第一电平时,所述逻辑电路(10)产生并输出第一,第三和第五开关指令信号用以分别关断第一,第三和第五主电路开关功率器件(Q1, Q3, Q5),并且还产生并输出第二,第四和第六开关指令信号用以
25 分别导通第二,第四和第六主电路开关功率器件(Q2, Q4, Q6);

在从当第一线电流比较信号(HU)从第一电平改变到第二电平时



的第二定时起到下一个状态更新第一定时止的一个时间间隔上, 所述逻辑电路(10)产生并输出第四开关指令信号用以关断第四主电路开关功率器件(Q4), 并且还产生和输出第一开关指令信号用以导通第一主电路开关功率器件(Q1); 和

5 在从当第一线电流比较信号(HW)从第一电平改变到第二电平时的第二定时起到下一个状态更新第一定时止的一个时间间隔上, 所述逻辑电路(10)产生并输出第六开关指令信号用以关断第六主电路开关功率器件(Q6), 并且还产生和输出第三开关指令信号用以导通第三主电路开关功率器件(Q3);

10 在状态更新第一定时上, 当第一线电流比较信号(HU)具有第一电平, 第二线电流比较信号(HV)具有第一电平和第三线电流比较信号(HW)具有第二电平时, 所述逻辑电路(10)产生并输出第一, 第二和第六开关指令信号用以分别关断第一, 第二和第六主电路开关功率器件(Q1, Q2, Q6), 并且还产生并输出第三, 第四和第五开关指令信号用以
15 分别导通第三, 第四和第五主电路开关功率器件(Q3, Q4, Q5);

 在从当第一线电流比较信号(HU)从第一电平改变到第二电平时的第二定时起到下一个状态更新第一定时止的一个时间间隔上, 所述逻辑电路(10)产生并输出第四开关指令信号用以关断第四主电路开关功率器件(Q4), 并且还产生和输出第一开关指令信号用以导通第一主
20 电路开关功率器件(Q1); 和

 在从当第二线电流比较信号(HV)从第一电平改变到第二电平时的第二定时起到下一个状态更新第一定时止的一个时间间隔上, 所述逻辑电路(10)产生并输出第五开关指令信号用以关断第五主电路开关功率器件(Q5), 并且还产生和输出第二开关指令信号用以导通第二主
25 电路开关功率器件(Q2);

 在状态更新第一定时上, 当第一线电流比较信号(HU)具有第一电平, 第二线电流比较信号(HV)具有第二电平和第三线电流比较信号(HW)具有第二电平时, 所述逻辑电路(10)产生并输出第一, 第五和第



六开关指令信号用以分别关断第一，第五和第六主电路开关功率器件(Q1, Q5, Q6)，并且还产生并输出第二，第三和第四开关指令信号用以分别导通第二，第三和第四主电路开关功率器件(Q2, Q3, Q4)；

5 在从当第二线电流比较信号(HV)从第二电平改变到第一电平时的第二定时起到下一个状态更新第一定时止的一个时间间隔上，所述逻辑电路(10)产生并输出第二开关指令信号用以关断第二主电路开关功率器件(Q2)，并且还产生和输出第五开关指令信号用以导通第五主电路开关功率器件(Q5)；和

10 在从当第三线电流比较信号(HW)从第二电平改变到第一电平时的第二定时起到下一个状态更新第一定时止的一个时间间隔上，所述逻辑电路(10)产生并输出第三开关指令信号用以关断第三主电路开关功率器件(Q3)，并且还产生和输出第五开关指令信号用以导通第六主电路开关功率器件(Q6)；

15 在状态更新第一定时上，当第一线电流比较信号(HU)具有第二电平，第二线电流比较信号(HV)具有第一电平和第三线电流比较信号(HW)具有第二电平时，所述逻辑电路(10)产生并输出第二，第四和第六开关指令信号用以分别关断第二，第四和第六主电路开关功率器件(Q2, Q4, Q6)，并且还产生并输出第一，第三和第五开关指令信号用以分别导通第一，第三和第五主电路开关功率器件(Q1, Q3, Q5)；

20 在从当第一线电流比较信号(HU)从第二电平改变到第一电平时的第二定时起到下一个状态更新第一定时止的一个时间间隔上，所述逻辑电路(10)产生并输出第一开关指令信号用以关断第一主电路开关功率器件(Q1)，并且还产生和输出第四开关指令信号用以导通第四主电路开关功率器件(Q4)；和

25 在从当第三线电流比较信号(HW)从第二电平改变到第一电平时的第二定时起到下一个状态更新第二定时止的一个时间间隔上，所述逻辑电路(10)产生并输出第三开关指令信号用以关断第三主电路开关功率器件(Q3)，并且还产生和输出第六开关指令信号用以导通第六主

电路开关功率器件(Q6);

5 在状态更新第一定时上,当第一线电流比较信号(HU)具有第二电平,第二线电流比较信号(HV)具有第二电平和第三线电流比较信号(VW)具有第一电平时,所述逻辑电路(10)产生并输出第三,第四和第五开关指令信号用以分别关断第三,第四和第五主电路开关功率器件(Q3, Q4, Q5),并且还产生并输出第一,第二和第六开关指令信号用以分别导通第一,第二和第六主电路开关功率器件(Q1, Q2, Q6);

10 在从当第一线电流比较信号(HU)从第二电平改变到第一电平时的第二定时起到下一个状态更新第一定时止的一个时间间隔上,所述逻辑电路(10)产生并输出第一开关指令信号用以关断第一主电路开关功率器件(Q1),并且还产生和输出第四开关指令信号用以导通第四主电路开关功率器件(Q4); 和

15 在从当第二线电流比较信号(HV)从第二电平改变到第一电平时的第二定时起到下一个状态更新第二定时止的一个时间间隔上,所述逻辑电路(10)产生并输出第二开关指令信号用以关断第二主电路开关功率器件(Q2),并且还产生和输出第五开关指令信号用以导通第五主电路开关功率器件(Q5);

14. 根据权利要求 12 的电流指令型 PWM 逆变装置,其特征在于:

20 在状态更新第一定时上,当第一线电流比较信号(HU)具有第二电平,第二线电流比较信号(HV)具有第一电平和第三线电流比较信号(HW)具有第一电平时,所述逻辑电路(10)产生并输出第二,第三和第四开关指令信号用以分别关断第二,第三和第四主电路开关功率器件(Q2, Q3, Q4),并且还产生并输出第一,第五和第六开关指令信号用以
25 分别导通第一,第五和第六主电路开关功率器件(Q1, Q5, Q6);

在从当在第三线电流比较信号(HW)从第一电平改变到第二电平之前第二线电流比较信号(HV)从第一电平改变到第二电平时的第二定时起到当第三线电流比较信号(HW)从第一电平改变到第二电平的



另一个定时止的一个时间间隔上，所述逻辑电路(10)产生并输出第五开关指令信号用以关断第五主电路开关功率器件(Q5)，并且还产生和输出第二开关指令信号用以导通第二主电路开关功率器件(Q2)，此外，在从当第三线电流比较信号(HW)从第一电平改变到第二电平时的另

5 一定时起到下一个状态更新第一定时止的一个时间间隔上，所述逻辑电路(10)产生并输出第一，第二和第三开关指令信号用以分别关断第一，第二和第三主电路开关功率器件(Q1, Q2, Q3)，并且还产生并输出第四，第五和第六开关指令信号用以分别导通第四，第五和第六主电路开关功率器件(Q4, Q5, Q6)；

10 在从当在第二线电流比较信号(HV)从第一电平改变到第二电平之前第三线电流比较信号(HW)从第一电平改变到第二电平时的第二定时起到当第二线电流比较信号(HV)从第一电平改变到第二电平的另一个定时止的一个时间间隔上，所述逻辑电路(10)产生并输出第六开关指令信号用以关断第六开关功率器件(Q6)，并且还产生和输出第

15 三开关指令信号(HW)用以导通第三主电路开关功率器件(Q3)，此外，在从当第二线电流比较信号(HV)从第一电平改变到第二电平时的另一定时起到下一个状态更新第一定时止的一个时间间隔上，所述逻辑电路(10)产生并输出第一，第二和第三开关指令信号用以分别关断第一，第二和第三主电路开关功率器件(Q1, Q2, Q3)，并且还产生并输出

20 第四，第五和第六开关指令信号用以分别导通第四，第五和第六主电路开关功率器件(Q4, Q5, Q6)；

其中，在状态更新第一定时上，当第一线电流比较信号(HU)具有第一电平，第二线电流比较信号(HV)具有第二电平和第三线电流比较信号(HW)具有第一电平时，所述逻辑电路产生并输出第一，第三和第五开关指令信号用以分别关断第一，第三和第五电路开关功率器件

25 (Q1, Q3, Q5)，并且还产生并输出第二，第四和第六开关指令信号用以分别导通第二，第四和第六主电路开关器件(Q2, Q4, Q6)；

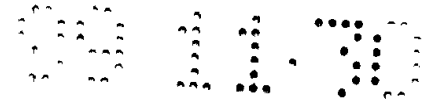
在从当在第一线电流比较信号(HU)从第一电平改变到第二电平



之前第三线电流比较信号(HW)从第一电平改变到第二电平时的第二
定时起到当第一线电流比较信号(HU)从第一电平改变到第二电平的
另一个定时止的一个时间间隔上,所述逻辑电路(10)产生并输出第六
开关指令信号用以关断第六开关功率器件(Q6),并且还产生和输出第
5 三开关指令信号用以导通第三主电路开关功率器件(Q3),此外,在从
当第一线电流比较信号(HU)从第一电平改变到第二电平时的另一定
定时起到下一个状态更新第一定时止的一个时间间隔上,所述逻辑电路
(10)产生并输出第一,第二和第三开关指令信号用以分别关断第一,
第二和第三主电路开关功率器件(Q1, Q2, Q3),并且还产生并输出第
10 四,第五和第六开关指令信号用以分别导通第四,第五和第六主电路
开关功率器件(Q4, Q5, Q6);且

在从当在第三线电流比较信号(HW)从第一电平改变到第二电平
之前第一线电流比较信号(HU)从第一电平改变到第二电平时的第二
定时起到当第三线电流比较信号(HW)从第一电平改变到第二电平的
15 另一个定时止的一个时间间隔上,所述逻辑电路(10)产生并输出第四
开关指令信号用以关断第四主电路开关功率器件(Q4),并且还产生和
输出第一开关指令信号用以导通第一主电路开关功率器件(Q1),此外,
在从当第三线电流比较信号(HW)从第一电平改变到第二电平时的另
一定定时起到下一个状态更新第一定时止的一个时间间隔上,所述逻辑
20 电路(10)产生并输出第一,第二和第三开关指令信号用以分别关断第
一,第二和第三主电路开关功率器件(Q1, Q2, Q3),并且还产生并输出
第四,第五和第六开关指令信号用以分别导通第四,第五和第六主电
路开关功率器件(Q4, Q5, Q6);

在状态更新第一定时上,当第一线电流比较信号(HU)具有第一
25 电平,第二线电流比较信号(HV)具有第一电平和第三线电流比较信号
(HW)具有第二电平时,所述逻辑电路(10)产生并输出第一,第二和第
六开关指令信号用以分别关断第一,第二和第六主电路开关功率器件
(Q1, Q2, Q6),并且还产生并输出第三,第四和第五开关指令信号用以

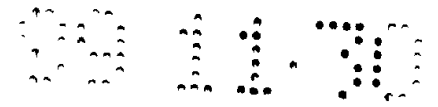


分别导通第三, 第四和第五主电路开关功率器件(Q3, Q4, Q5);

5 在从当在第二线电流比较信号(HV)从第一电平改变到第二电平之前第一线电流比较信号(HU)从第一电平改变到第二电平时的第二定时起到当第二线电流比较信号(HV)从第一电平改变到第二电平的另一个定时止的一个时间间隔上, 所述逻辑电路(10)产生并输出第四开关指令信号用以关断第四主电路开关功率器件(Q4), 并且还产生和输出第一开关指令信号用以导通第一主电路开关功率器件(Q1), 此外, 在从当第二线电流比较信号(HV)从第一电平改变到第二电平时的另一定时起到下一个状态更新第一定时止的一个时间间隔上, 所述逻辑
10 电路(10)产生并输出第一, 第二和第三开关指令信号用以分别关断第一, 第二和第三主电路开关功率器件(Q1, Q2, Q3), 并且还产生并输出第四, 第五和第六开关指令信号用以分别导通第四, 第五和第六主电路开关功率器件(Q4, Q5, Q6);

15 在从当在第一线电流比较信号(HU)从第一电平改变到第二电平之前第二线电流比较信号(HV)从第一电平改变到第二电平时的第二定时起到当第一线电流比较信号(HU)从第一电平改变到第二电平的另一个定时止的一个时间间隔上, 所述逻辑电路(10)产生并输出第五开关指令信号用以关断第五开关功率器件(Q5), 并且还产生和输出第二开关指令信号用以导通第二主电路开关功率器件(Q2), 此外, 在从
20 当第一线电流比较信号(HU)从第一电平改变到第二电平时的另一定时起到下一个状态更新第一定时止的一个时间间隔上, 所述逻辑电路(10)产生并输出第一, 第二和第三开关指令信号用以分别关断第一, 第二和第三主电路开关功率器件(Q1, Q2, Q3), 并且还产生并输出第四, 第五和第六开关指令信号用以分别导通第四, 第五和第六主电路
25 开关功率器件(Q4, Q5, Q6);

在状态更新第一定时上, 当第一线电流比较信号(HU)具有第一电平, 第二线电流比较信号(HV)具有第二电平和第三线电流比较信号(HW)具有第二电平时, 所述逻辑电路(10)产生并输出第一, 第五和第



六开关指令信号用以分别关断第一，第五和第六主电路开关功率器件(Q1, Q5, Q6)，并且还产生并输出第二，第三和第四开关指令信号用以分别导通第二，第三和第四主电路开关功率器件(Q2, Q3, Q4)；

5 在从当在第三线电流比较信号(HW)从第二电平改变到第一电平之前第二线电流比较信号(HV)从第二电平改变到第一电平时的第二定时起到当第三线电流比较信号(HW)从第二电平改变到第一电平的另一个定时止的一个时间间隔上，所述逻辑电路(10)产生并输出第二开关指令信号用以关断第二主电路开关功率器件(Q2)，并且还产生和输出第五开关指令信号用以导通第五主电路开关功率器件(Q5)，此外，
10 在从当第三线电流比较信号(HW)从第二电平改变到第一电平时的另一定时起到下一个状态更新第一定时止的一个时间间隔上，所述逻辑电路(10)产生并输出第四，第五和第六开关指令信号用以分别关断第四，第五和第六主电路开关功率器件(Q4, Q5, Q6)，并且还产生并输出第一，第二和第三开关指令信号用以分别导通第一，第二和第三主电
15 路开关功率器件(Q1, Q2, Q3)；

在从当在第二线电流比较信号(HV)从第二电平改变到第一电平之前第三线电流比较信号(HW)从第二电平改变到第一电平时的第二定时起到当第二线电流比较信号(HV)从第二电平改变到第一电平的另一个定时止的一个时间间隔上，所述逻辑电路(10)产生并输出第三
20 开关指令信号用以关断第三主电路开关功率器件(Q3)，并且还产生和输出第六开关指令信号用以导通第六主电路开关功率器件(Q6)，此外，在从当第二线电流比较信号从第二电平改变到第一电平时的另一定时起到下一个状态更新第一定时止的一个时间间隔上，所述逻辑电路(10)产生并输出第四，第五和第六开关指令信号用以分别关断第四，
25 第五和第六主电路开关功率器件(Q4, Q5, Q6)，并且还产生并输出第一，第二和第三开关指令信号用以分别导通第一，第一和第三主电路开关功率器件(Q1, Q2, Q3)；

在状态更新第一定时上，当第一线电流比较信号(HU)具有第二



电平, 第二线电流比较信号(HV)具有第一电平和第三线电流比较信号(HW)具有第二电平时, 所述逻辑电路(10)产生并输出第二, 第四和第六开关指令信号用以分别关断第二, 第四和第六主电路开关功率器件(Q2, Q4, Q6), 并且还产生并输出第一, 第三和第五开关指令信号用以
5 分别导通第一, 第三和第五主电路开关功率器件(Q1, Q3, Q5);

在从当在第一线电流比较信号(HU)从第二电平改变到第一电平之前第三线电流比较信号(HW)从第二电平改变到第一电平时的第二定时起到当第一线电流比较信号(HU)从第二电平改变到第一电平的另一个定时止的一个时间间隔上, 所述逻辑电路(10)产生并输出第三
10 开关指令信号用以关断第三主电路开关功率器件(Q3), 并且还产生和输出第六开关指令信号用以导通第六主电路开关功率器件(Q6), 此外, 在从当第一线电流比较信号(HU)从第二电平改变到第一电平时的另一定时起到下一个状态更新第一定时止的一个时间间隔上, 所述逻辑电路(10)产生并输出第四, 第五和第六开关指令信号用以分别关断第
15 四, 第五和第六主电路开关功率器件(Q4, Q5, Q6), 并且还产生并输出第一, 第二和第三开关指令信号用以分别导通第一, 第二和第三主电路开关功率器件(Q1, Q2, Q3);

在从当在第三线电流比较信号(HW)从第二电平改变到第一电平之前第一线电流比较信号(HU)从第二电平改变到第一电平时的第二
20 定时起到当第三线电流比较信号(HW)从第二电平改变到第一电平的另一个定时止的一个时间间隔上, 所述逻辑电路(10)产生并输出第一开关指令信号用以关断第一主电路开关功率器件(Q1), 并且还产生和输出第四开关指令信号用以导通第四主电路开关功率器件(Q4), 此外, 在从当第三线电流比较信号(HW)从第二电平改变到第一电平时的另
25 一定时起到下一个状态更新第一定时止的一个时间间隔上, 所述逻辑电路(10)产生并输出第四, 第五和第六开关指令信号用以分别关断第四, 第五和第六主电路开关功率器件(Q4, Q5, Q6), 并且还产生并输出第一, 第二和第三开关指令信号用以分别导通第一, 第二和第三主电

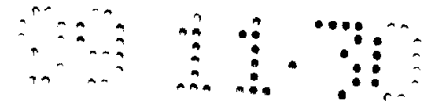


路开关功率器件(Q1, Q2, Q3); 且

5 在状态更新第一定时上, 当第一线电流比较信号(HU)具有第二电平, 第二线电流比较信号(HV)具有第二电平和第三线电流比较信号(HW)具有第一电平时, 所述逻辑电路(10)产生并输出第三, 第四和第五开关指令信号用以分别关断第三, 第四和第五主电路开关功率器件(Q3, Q4, Q5), 并且还产生并输出第一, 第二和第六开关指令信号用以分别导通第一, 第二和第六主电路开关功率器件(Q1, Q2, Q6);

10 在从当在第一线电流比较信号(HU)从第二电平改变到第一电平之前第二线电流比较信号(HV)从第二电平改变到第一电平时的第二定时起到当第一线电流比较信号(HU)从第二电平改变到第一电平的另一个定时止的一个时间间隔上, 所述逻辑电路(10)产生并输出第二开关指令信号用以关断第二主电路开关功率器件(Q2), 并且还产生和输出第五开关指令信号用以导通第五主电路开关功率器件(Q5), 此外, 在从当第一线电流比较信号(HU)从第二电平改变到第一电平时的另
15 一定时起到下一个状态更新第一定时止的一个时间间隔上, 所述逻辑电路(10)产生并输出第四, 第五和第六开关指令信号用以分别关断第四, 第五和第六主电路开关功率器件(Q4, Q5, Q6), 并且还产生并输出第一, 第二和第三开关指令信号用以分别导通第一, 第二和第三主电路开关功率器件(Q1, Q2, Q3);

20 在从当在第二线电流比较信号(HV)从第二电平改变到第一电平之前第一线电流比较信号(HU)从第二电平改变到第一电平时的第二定时起到当第二线电流比较信号(HV)从第二电平改变到第一电平的另一个定时止的一个时间间隔上, 所述逻辑电路(10)产生并输出第一开关指令信号用以关断第一主电路开关功率器件(Q1), 并且还产生和输出第四开关指令信号用以导通第四主电路开关功率器件(Q4), 此外,
25 在从当第二线电流比较信号从第二电平改变到第一电平时的另一定时起到下一个状态更新第一定时止的一个时间间隔上, 所述逻辑电路(10)产生并输出第四, 第五和第六开关指令信号用以分别关断第四,



第五和第六主电路开关功率器件(Q4, Q5, Q6), 并且还产生并输出第一, 第二和第三开关指令信号用以分别导通第一, 第二和第三主电路开关功率器件(Q1, Q2, Q3);

5 15. 根据权利要求 13 的电流指令型 PWM 逆变装置, 其特征在于:

所述第一比较装置周期地将第一线电流指令信号(iTU)与第一检测线电流(iFU)相比较, 当在至少两个连续时间上第一检测线电流(iFU)大于第一线电流指令信号(iTU)时产生及输出具有第一电平的第一线电流比较信号(HU1), 而当在两个连续时间上第一检测线电流(iFU)等于或小于第一线电流指令信号(iTU)时产生及输出具有第二电平的第一线电流比较信号(HU1);

10 所述第二比较装置周期地将第二线电流指令信号(iTV)与第二检测线电流(iFV)相比较, 当在至少两个连续时间上第二检测线电流(iFV)大于第二线电流指令信号(iTV)时产生及输出具有第一电平的第二线电流比较信号(HV1), 而当在两个连续时间上第二检测线电流(iFV)等于或小于第二线电流指令信号(iTV)时产生及输出具有第二电平的第二线电流比较信号(HV1);

15 所述第三比较装置周期地将第三线电流指令信号(iTW)与第三检测线电流(iFW)相比较, 当在至少两个连续时间上第三检测线电流(iFW)大于第三线电流指令信号(iTW)时产生及输出具有第一电平的第三线电流比较信号(HW1), 而当在至少两个连续时间上第三检测线电流(iFW)等于或小于第三线电流指令信号(iTW)时产生及输出具有第二电平的第三线电流比较信号(HW1).

20 16. 根据权利要求 14 的电流指令型 PWM 逆变装置, 其特征在于:

所述第一比较装置周期地将第一线电流指令信号(iTU)与第一检测线电流(iFU)相比较, 当在至少两个连续时间上第一检测线电流(iFU)大于第一线电流指令信号(iTU)时产生及输出具有第一电平的第一线



电流比较信号(HU1), 而当在两个连续时间上第一检测线电流等于或小于第一线电流指令信号时产生及输出具有第二电平的第一线电流比较信号(HU1);

5 所述第二比较装置周期地将第二线电流指令信号(iTV)与第二检测线电流(iFV)相比较, 当在至少两个连续时间上第二检测线电流(iFV)大于第二线电流指令信号(iTV)时产生及输出具有第一电平的第二线电流比较信号(HV1), 而当在两个连续时间上第二检测线电流等于或小于第二线电流指令信号(iTV)时产生及输出具有第二电平的第二线电流比较信号(HV1);

10 所述第三比较装置周期地将第三线电流指令信号(iTW)与第三检测线电流(iFW)相比较, 当在至少两个连续时间上第三检测线电流(iFW)大于第三线电流指令信号(iTW)时产生及输出具有第一电平的第三线电流比较信号(HW1), 而当在至少两个连续时间上第三检测线电流(iFW)等于或小于第三线电流指令信号(iTW)时产生及输出具有第二电平的第三线电流比较信号(HW1).

15 17. 根据权利要求 13 的电流指令型 PWM 逆变装置, 其特征在于, 它还包括:

20 延迟装置, 用于在当第一, 第二和第三线电流比较信号(HU, HV, HW)中的任一个改变时的定时上分别地使由所述逻辑电路(10)输出的第一, 第二, 第三, 第四, 第五和第六开关指令信号延迟一个预定延时, 并且将延时的第一, 第二, 第三, 第四, 第五和第六开关指令信号输出到所述第一, 第二, 第三, 第四, 第五和第六主电路开关功率装置(Q1, Q2, Q3, Q4, Q5, Q6).

25 18. 根据权利要求 14 的电流指令型 PWM 逆变装置, 其特征在于, 它还包括:

延迟装置, 用于在当第一, 第二和第三线电流比较信号(HU, HV, HW)中的任一个改变时的定时上分别地使由所述逻辑电路(10)输出的第一, 第二, 第三, 第四, 第五和第六开关指令信号延迟一个预定延



时, 并且将延时的第一, 第二, 第三, 第四, 第五和第六开关指令信号输出到所述第一, 第二, 第三, 第四, 第五和第六主电路开关功率装置(Q1, Q2, Q3, Q4, Q5, Q6).

5 19. 根据权利要求 15 的电流指令型 PWM 逆变装置, 其特征在于, 它还包括:

延迟装置, 用于在当第一, 第二和第三线电流比较信号(HU, HV, HW)中的任一个改变时的定时上分别地使由所述逻辑电路(10)输出的第一, 第二, 第三, 第四, 第五和第六开关指令信号延迟一个预定延时, 并且将延时的第一, 第二, 第三, 第四, 第五和第六开关指令信号输出到所述第一, 第二, 第三, 第四, 第五和第六主电路开关功率装置(Q1, Q2, Q3, Q4, Q5, Q6).

10 20. 根据权利要求 16 的电流指令型 PWM 逆变装置, 其特征在于, 它还包括:

15 延迟装置, 用于在当第一, 第二和第三线电流比较信号(HU, HV, HW)中的任一个改变时的定时上分别地使由所述逻辑电路(10)输出的第一, 第二, 第三, 第四, 第五和第六开关指令信号延迟一个预定延时, 并且将延时的第一, 第二, 第三, 第四, 第五和第六开关指令信号输出到所述第一, 第二, 第三, 第四, 第五和第六主电路开关功率装置(Q1, Q2, Q3, Q4, Q5, Q6).

说明书

电流指令型脉宽调制逆变装置

本发明涉及用于驱动及控制三相电动机的电流指令型PWM(脉冲宽度调制)逆变装置,更具体地,涉及一种包括在周期定时上产生开关指令信号的逻辑电路的电流指令型PWM(脉冲宽度调制)逆变装置。

近年来,电流指令型PWM逆变器广泛地用于驱动和控制三相电动机,如感应电动机,同步电动机,磁阻电动机,等等。

与指令电动机供电电压并提供与指令一致的电压给电动机的电压指令型PWM逆变器相比较,指令将流过电动机的电流并强制流过电动机的电流与指令相一致的电流指令型PWM逆变器在响应性能及可控制性方面具有优势。尤其是用于控制伺服电动机等,几乎在所有情况下均采用电流指令型PWM逆变器。

这里将参照图11对一般的电流指令型PWM逆变器系统进行描述。

参照图11,首先,在一个电流指令发生器7中设置将提供给三相电动机1的三相AC(交流)电流波形的基波频率 f 及有效电流值 i_p ,并基于这些信息,电流指令发生器7从内部发生将要流过三相电动机1的电流指令信号,所产生的指令信号将作为第一线电流指令信号 i_{TU} ,第二线电流指令信号 i_{TV} 及第三线电流指令信号 i_{TW} 。

然后,电动机电流检测电路9检测三相电动机1的两个线电流,并通过求得检测到的两个线电流的和及使和值的符号反向而获得剩余的一个线电流,并将产生的检测结果作为第一检测线电流 i_{FU} ,第二检测线电流 i_{FV} 及第三检测线电流 i_{FW} 输出。应该指出,电动机电流检测电路9可检测三相电动机1的三个线电流,然后输出第一检测或电流 i_{FU} ,第二检测或电流 i_{FV} 及第三检测线电流 i_{FW} 。

接着,电流控制器106接收第一线电流指令信号 i_{TU} ,第二线电流指令信号 i_{TV} ,第三线电流指令信号 i_{TW} ,第一检测线电流 i_{FU} ,第二检测线电流 i_{FV} 及第三检测或电流 i_{FW} ,并产生第一开关指令信号 P_U ,第二开关指令信号 P_V 及第三开关指令信号 P_W ,以使得第一线电流指令信号 i_{TU} ,第二线电流指令信号 i_{TV} 及第三线电流指令信号 i_{TW} 尽可能地分别与第一检测线电流 i_{FU} ,第二检测或电流

i_{FV} 及第三检测线电流 i_{FW} 相一致。

此外，一个主电路功率调节器8包括：

(a) 逻辑反向电路5，包括三个反向器；

(b) 基极驱动电路4，包括六个基极驱动器；

(c) 主电路DC(直流)电源3；及

(d) 主电路功率器件电路2，具有三相桥式连接；其中主电路功率器件电路2包括：

(d-1) 第一主电路开关功率器件Q1，它连接在主电路DC电源3的正极上并将第一线电流IU提供给三相电动机1；

(d-2) 第二主电路开关功率器件Q2，它连接在主电路DC电源3的正极上并将第二或电流IV提供给三相电动机1；

(d-3) 第三主电路开关功率器件Q3，它连接在主电路DC电源3的正极上并将第三线电流IW提供给三相电动机1；

(d-4) 第四主电路开关功率器件Q4，它连接在主电路DC电源3的负极上并将第一线电流IU提供给三相电动机1；

(d-5) 第五主电路开关功率器件Q5，它连接在主电路DC电源3的负极上并将第二线电流IV提供给三相电动机1；

(d-6) 第六主电路开关功率器件Q6，它连接在主电路DC电源3的负极上并将第三线电流IW提供给三相电动机1；

(d-7) 六个续流二极管，每个并联在主电路开关功率器件Q1, Q2, Q3, Q4, Q5及Q6中每个的集电极及发射极之间。

主电路功率器件电路2的操作是根据第一开关指令信号PU来导通第一主电路开关功率器件Q1或第四主电路开关功率器件Q4，根据第二开关指令信号PV来导通第二主电路开关功率器件Q2或第五主电路开关功率器件Q5及根据第三开关指令信号PW来导通第三主电路开关功率器件Q3或第六主电路开关功率器件Q6。

在此情况下，当第一开关指令信号变为高电平(以下称为H电平)时，第一主电路开关功率器件Q1导通。另一方面，当第一开关指令信号PU变为低电平(以下称为L电平)时，第四主电路开关功率器件Q4导通。当第二开关指令信号PV变为H电平时，第二主电路开关功率器件Q2导通。另一方面，当第二开关指令信号PV变为L电平时，第五主电路开关功率器件Q5导通。当第三开关指令信号

PW变为H电平时，第三主电路开关功率器件Q3导通。另一方面，当第三开关指令信号PW变为L电平时，第六主电路开关功率器件Q6导通。

通常的电流指令型PWM逆变器系统的结构及操纵如以上所描述。

以下将参照图12来描述一个现有技术电流指令型PWM逆变器的结构。

图12表示图11中所示电流指令型PWM逆变器系统的现有技术电流控制器106的结构。

图13A至13E表示图12中所示逆变器系统的操作。

首先，第一、第二及第三线电流指令信号 i_{TU} 、 i_{TV} 及 i_{TW} 及第一、第二及第三检测的线电流 i_{FU} 、 i_{FV} 及 i_{FW} 分别在减法器117、118及119中受到减法处理，以获得第一、第二及第三线电流误差信号 i_{EU} 、 i_{EV} 及 i_{EW} 。然后第一、第二及第三电流误差放大器120、121、122分别接收第一、第二及第三线电流误差信号，并随后分别输出放大的电压指令信号 VU 、 VV 及 VW 。通常每个电流误差放大器120、121及122是作成如科14所示的比例和积分型的放大器，其增益特性可用等式(1)来表示：

$$G(S) = R2 \times (R3 \times C1 \times S) / [R1 \times \{(R2 + R3) \times C1 \times S + 1\}] \quad (1),$$

式中 $S = j\omega$ 是拉普拉斯变换变量。

标号139表示三相PWM信号发生器，它包括第一、第二及第三比较器123、124及125和三角波发生器126。第一、第二及第三比较器123、124及125分别地将三角波发生器126输出的三角波信号 SC 与各个电压指令信号 VU 、 VV 及 VW 相比较，然后分别输出第一、第二及第三开关指令信号 PU 、 PV 及 PW 。

在目前的情况下，当每个电压指令信号 VU 、 VV 及 VW 大于三角波信号 SC 时，每个第一、第二及第三比较器123、124及125输出H电平，而当每个电压指令信号 VU 、 VV 及 VW 小于三角波信号 SC 时，每个第一、第二及第三比较器123、124及125输出L电平。

图13A至13E表示图12中所示的电流控制器106的操作，这时第一、第二及第三线电流指令信号 i_{TU} 、 i_{TV} 及 i_{TW} 分别为三相正弦波。

考虑图12及13A至13E中所示电流误差放大器120、121及122的增益，可以理解，通过增大电流误差放大器120、121及122的增益，作为检测线电流接近各线

电流指令信号的结果，每个线电流误差可以被减小，并可以改善检测线电流对各线电流指令信号的响应。

但是，根据上述现有技术的结构，由于三相电动机1电时间常数产生的相位延时，电流误差放大器120,121及122的相位延时，及三相PWM信号发生器等等的耗时延时，当电流误差放大器的增益作成过大时将引起振荡现象。因此，每个电流误差放大器120,121及122的增益通常调整到尽可能大且落在无振荡发生的范围中的值上。对于每个电流误差放大器的增益是在设计阶段根据三相电动机1，电动机电流检测电路9，电流控制器106及主电路功率调节器8的特性来检测电流控制环的环传递函数来确定的。在目前情况下，考虑与制造有关的特性变化及温度特性变化，需要将增益减小到在最坏情况时也不会有振荡现象的值上。确定增益的工作需要从事设计的工作人员的很多劳动，甚至具有相同结构的电流指令型逆变器也要根据逆变器要与之相连接的不同电动机进行增益调节，就产生了这样的问题，即用于制造过程的控制需要作出大量工作。

此外，当要与电流指令型PWM逆变器连接的三相电动机1的技术规格至设计阶段还确定时(例如在通用逆变器，通用AC伺服驱动器等的情况下)，需要在确定及安装要与逆变器相连接的三相电动机1时根据三相电动机1的技术规格来调节增益，因此具有的问题是增益调节工作成为妨碍生产流程的环节。

另外，三角波发生器及电流误差放大器120,121及122本身的偏置及漂移使电流控制误差失真并使放大的误差信号的动态范围变窄。因此，需要具有小偏置及漂移的运算放大器作为它们的元件，并根据该情况，需要在制造阶段作偏置调节工作，就引起了成本增加的问题。

图12表示现有技术的通过模拟电路实现的电流控制器106的例子，但是，具有通过数字电路例如微计算机作的类似结构的电流控制器，它借助A/D转换器使第一、第二及第三检测的线电流 i_{FU} ， i_{FV} 及 i_{FW} 接收模数转换处理。在此情况下，对于电流误差放大器的增益需要根据三相电动机1的特性，电动机电流检测电路9，电流控制器106，主电路功率控制器8的特性通过测试电流控制环的环传递函数来确定，它们的问题是与由模拟电路作的电流控制器的问题是相同的。

此外，当电流误差放大器是由数字电路如微计算机等作的时，电流误差放大器本身的偏置及漂移可以被消除，因为它们是由数字计算获得的。但是，随

着计算处理时间的增加，相位延时也增大并且电路趋于振荡。因此这意味着增益不能增大，除非处理时间下降，因而必须使用是有很高速度计算处理能力的微计算机等，产生了成本增加的问题。

此外，用于将第一、第二及第三检测线电流 i_{FU} ， i_{FV} 及 i_{FW} 转换成数字数据的A/D转换器的相位延时随着转换时间的增大而变大并趋于振荡。因此这意味着增益不能增大，除非转换时间减小，并由此必须使用具有很高速度转换能力的A/D转换器，产生了成本增加的问题。另外，A/D转换器的偏置及漂移结果使电流控制误差失真及使其动态区域变窄。因而必须选择小偏置及漂移的A/D转换器，就产生了成本增加的问题。

再者，使用数字电路作的三相PWM指令信号发生器具有这样的问题，即该三相PWM指令信号发生器具有结构复杂及成本高的问题，正如在日本专利公开文献No. 4-312360中所公开的数字式三相PWM波形发生装置所显示的那样。

因此，本发明的主要目的是提供一种电流指令型PWM逆变装置，它的成本低并不需要增益调节。

本发明的另一目的是提供一种电流指令型PWM逆变装置，与现有的技术装置相比较，它能呈现更优良的驱动线电流对线电流指令信号的响应性能。

为了实现上述目的，根据本发明的一个方面，提供了一种电流指令型PWM逆变装置，它包括：

电动机电流检测装置，用于检测从所述PWM逆变装置各线流入三相电动机的线电流，并输出第一检测线电流，第二检测线电流及第三检测线电流；

电流指令发生装置，用于产生并输出第一线电流指令信号，第二线电流指令信号及第三线电流指令信号，以便指令将从所述各线流到三相电动机中的线电流；

第一比较装置，用于将第一线电流指令信号与第一检测线电流相比较，当第一检测线电流等于或大于第一线电流指令信号时输出具有第一电平的第一线电流比较信号，及当第一检测线电流小于第一线电流指令信号时输出具有第二电平的第一线电流比较信号；

第二比较装置，用于将第二线电流指令信号与第二检测线电流相比较，当第二检测线电流等于或大于第二线电流指令信号时输出具有第一电平的第二线电流比较信号，及当第二检测线电流小于第二线电流指令信号时输出具有第二

电平的第二线电流比较信号;

第三比较装置, 用于将第三线电流指令信号与第三检测线电流相比较, 当第三检测线电流等于或大于第三线电流指令信号时输出具有第一电平的第三线电流比较信号, 及当第三检测线电流小于第三线电流指令信号时输出具有第二电平的第三线电流比较信号;

主电流DC电源;

主电路功率器件电路, 具有三相桥式连接并包括第一、第二、第三、第四、第五及第六主电路开关功率器件, 及六个分别与所述第一、第二、第三、第四、第五及第六主电路开关功率器件相并联的续流二极管;

逻辑电路, 用于接收第一线电流比较信号, 第二线电流比较信号及第三线电流比较信号, 以及产生并将第一、第二、第三、第四、第五及第六开关指令信号分别输出给所述第一、第二、第三、第四、第五及第六主电路开关功率器件, 以便导通或关断所述第一、第二、第三、第四、第五及第六主电路开关功率器件; 及

定时发生装置, 用于产生及将一个周期状态更新第一定时信号输出到所述逻辑电路;

其中所述第一主电路开关功率器件与所述主电路DC电源的正极相连接, 并基于第一开关指令信号将第一线电流从所述主电路DC电源供给到所述三相电动机;

其中所述第二主电路开关功率器件与所述主电路DC电源的正极相连接, 并基于第二开关指令信号将第二线电路从所述主电路DC电源供给到所述三相电动机;

其中所述第三主电路开关功率器件与所述主电路DC电源的正极相连接, 并基于第三开关指令信号将第三线电流从所述主电路DC电源供给到所述三相电动机;

其中所述第四主电路开关功率器件与所述主电路DC电源的负极相连接, 并基于第四开关指令信号将第一线电流从所述主电路DC电源供给到所述三相电动机;

其中所述第五主电路开关功率器件与所述主电路DC电源的负极相连接, 并基于第五开关指令信号将第二线电流从所述主电路DC电源供给到所述三相电动机;

机;

其中所述第六主电路开关功率器件与所述主电路DC电源的负极相连接,并基于第六开关指令信号将第三线电流从所述主电路DC电源供给到所述三相电动机;

其中,在状态更新第一定时上,及当在状态更新第一定时后,第一、第二及第三比较信号中任一个变化时的至少一个第二定时上,所述逻辑电路产生并输出第一、第二、第三、第四、第五及第六开关指令信号。

在上述电流指令型PWM逆变装置中,所述逻辑电路最好产生及输出第一、第二、第三、第四、第五及第六开关指令信号,以使得第一线电流指令信号及第一检测线电流之间的误差,第二线电流指令信号及第二检测线电流之间的误差及第三线电流指令信号及第三检测线电流之间的误差均减至最小。

在上述电流指令型PWM逆变装置中,在状态更新第一定时上,当第一线电流比较信号具有第二电平,第二线电流比较信号具有第一电平及第三线电流比较信号具有第一电平时,所述逻辑电路产生并输出第二、第三及第四开关指令信号用以分别关断第二、第三及第四主电路开关功率器件,并还产生及输出第一、第五及第六开关指令信号用以分别导通第一、第五及第六主电路开关功率器件,

在从当第二线电流比较信号从第一电平改变到第二电平的第二定时起到下一状态更新第一定时止的一个时间间隔上,所述逻辑电路产生并输出第五开关指令信号用于关断第五主电路开关功率器件,并还产生及输出第二开关指令信号用于导通第二主电路开关功率器件,及

在从当第三线电流比较信号从第一电平改变到第二电平的第二定时起到下一状态更新第一定时止的一个时间间隔上,所述逻辑电路产生并输出第六开关指令信号用于关断第六主电路开关功率器件,并还产生及输出第三开关指令信号用于导通第三主电路功率器件;

其中,在状态更新第一定时上,当第一线电流比较信号具有第一电平,第二线电流比较信号具有第二电平及第三线电流比较信号具有第一电平时,所述逻辑电路产生并输出第一、第三及第五开关指令信号用以分别关断第一、第三及第五主电路开关功率器件,并还产生及输出第二、第四及第六开关指令信号用以分别导通第二、第四及第六主电路开关功率器件,

在从当第一线电流比较信号从第一电平改变到第二电平的第二定时起到下一状态更新第一定时止的一个时间间隔上，所述逻辑电路产生并输出第四开关指令信号用于关断第四主电路开关功率器件，并还产生及输出第一开关指令信号用于导通第一主电路开关功率器件，及

在从当第三线电流比较信号从第一电平改变到第二电平的第二定时起到下一状态更新第一定时止的一个时间间隔上，所述逻辑电路产生并输出第六开关指令信号用于关断第六主电路开关功率器件，并还产生及输出第三开关指令信号用于导通第三主电路开关功率器件；

其中，在状态更新第一定时上，当第一线电流比较信号具有第一电平，第二线电流比较信号具有第一电平及第三线电流比较信号具有第二电平时，所述逻辑电路产生并输出第一、第二及第六开关指令信号用以分别关断第一、第二及第六主电路开关功率器件，并还产生及输出第三、第四及第五开关指令信号用以分别导通第三、第四及第五主电路开关功率器件，

在从当第一线电流比较信号从第一电平改变到第二电平的第二定时起到下一状态更新第一定时止的一个时间间隔上，所述逻辑电路产生并输出第四开关指令信号用于关断第四主电路开关功率器件，并还产生及输出第一开关指令信号用于导通第一主电路功率器件，及

在从当第二线电流比较信号从第一电平改变到第二电平的第二定时起到下一状态更新第一定时上的一个时间间隔上，所述逻辑电路产生并输出第五开关指令信号用于关断第五主电路开关功率器件，并还产生及输出第二开关指令信号用于导通第二主电路功率器件；

其中，在状态更新第一定时上，当第一线电流比较信号具有第一电平，第二线电流比较信号具有第二电平及第三线电流比较信号具有第二电平时，所述逻辑电路产生并输出第一、第五及第六开关指令信号用以分别关断第一、第五及第六主电路开关功率器件，并还产生及输出第二、第三及第四开关指令信号用以分别导通第二、第三及第四主电路开关功率器件，

在从当第二线电路比较信号从第二电平改变到第一电平的第二定时起到下一状态更新第一定时止的一个时间间隔上，所述逻辑电路产生并输出第二开关指令信号用于关断第二主电路开关功率器件，并还产生及输出第五开关指令信号用于导通第五主电路开关功率器件，及

在从当第三线电流比较信号从第二电平改变到第一电平的第二定时起到下一状态更新第一定时止的一个时间间隔上，所述逻辑电路产生并输出第三开关指令信号用于关断第三主电路开关功率器件，并还产生及输出第六开关指令信号用于导通第六主电路开关功率器件；

其中，在状态更新第一定时上，当第一线电流比较信号具有第二电平，第二线电流比较信号具有第一电平及第三线电流比较信号具有第二电平时，所述逻辑电路产生并输出第二、第四及第六开关指令信号用以分别关断第二、第四及第六主电路开关功率器件，并还产生从输出第一、第三及第五开关指令信号用以分别导通第一、第三及第五主电路开关功率器件，

在从当第一线电流比较信号从第二电平改变到第一电平的第二定时起到下一状态更新第一定时止的一个时间间隔上，所述逻辑电路产生并输出第一开关指令信号用于关断第一主电路开关功率器件，并还产生及输出第四开关指令信号用于导通第四主电路开关功率器件，及

在从当第三线电流比较信号从第二电平改变到第一电平的第二定时起到下一状态更新第一定时止的一个时间间隔上，所述逻辑电路产生并输出第三开关指令信号用于关断第三主电路开关功率器件，并还产生及输出第六开关指令信号用于导通第六主电路开关功率器件；

其中，在状态更新第一定时上，当第一线电流比较信号具有第二电平，第二线电流比较信号具有第二电平及第三线电流比较信号具有第一电平时，所述逻辑电路产生并输出第三、第四及第五开关指令信号用以分别关断第三、第四及第五主电路开关功率器件，并还产生及输出第一、第二及第六开关指令信号用以分别导通第一、第二及第六主电路开关功率器件，

在从当第一线电流比较信号从第二电平改变到第一电平的第二定时起到下一状态更新第一定时止的一个时间间隔上，所述逻辑电路产生并输出第一开关指令信号用于关断第一主电路开关功率器件，并还产生及输出第四开关指令信号用于导通第四主电路开关功率器件；及

在从当第二线电流比较信号从第二电平改变到第一电平第二定时起到下一状态更新第一定时止的一个时间间隔上，所述逻辑电路产生并输出第二开关指令信号用于关断第二主电路开关功率器件，并产生及输出第五开关指令信号用于导通第五主电路开关功率器件。

在上述电流指令型PWM逆变装置中，在状态更新第一定时上当第一线电流比较信号具有第二电平，第二线电流比较信号具有第一电平及第三线电流比较信号具有第一电平时，所述逻辑电路产生并输出第二、第三及第四开关指令信号用以分别关断第二、第三及第四主电路开关功率器件，并还产生及输出第一、第五及第六开关指令信号用以分别导通第一、第五及第六主电路开关功率器件，

在从当在第三线电流比较信号从第一电平改变到第二电平以前第二线电流比较信号从第一电平改变到第二电平的第二定时起到当第三线电流比较信号从第一电平改变到第二电平的另一定时止的一个时间间隔上，所述逻辑电路产生并输出第五开关指令信号用于关断第五主电路开关功率器件，并还产生及输出第二开关指令信号用于导通第二主电路开关功率器件，此外，在从第三线电路比较信号从第一电平改变到第二电平的另一定时起到下一状态更新第一定时止的另一时间间隔上，所述逻辑电路产生并输出第一、第二及第三开关指令信号用以分别关断第一、第二及第三主电路开关功率器件，并还产生及输出第四、第五及第六开关指令信号用以分别导通第四、第五及第六主电路开关功率器件，及

在从当在第二线电流比较信号从第一电平改变到第二电平以前第三线电流比较信号从第一电平改变到第二电平的第二定时起到当第二线电流比较信号从第一电平改变到第二电平的另一定时止的一个时间间隔上，所述逻辑电路产生并输出第六开关指令信号用于关断第六主电路开关功率器件，并还产生及输出第三开关指令信号用于导通第三主电路开关功率器件，此外，在从当第二线电流比较信号从第一电平改变到第二电平的另一定时起到下一状态更新第一定时止的另一时间间隔上，所述逻辑电路产生并输出第一、第二及第三开关指令信号用以分别关断第一、第二及第三主电路开关功率器件，并还产生及输出第四、第五及第六开关指令信号用以分别导通第四、第五及第六主电路开关功率器件；

其中，在状态更新第一定时上当第一或电流比较信号具有第一电平，第二线电流比较信号具有第二电平及第三线电流比较信号具有第一电平时，所述逻辑电路产生并输出第一、第三及第五开关指令信号用以分别关断第一、第三及第五主电路开关功率器件，并还产生及输出第二、第四及第六开关指令信号用以分别导通第二、第四及第六主电路开关功率器件，

在从当第一线电流比较信号从第一电平改变到第二电平以前第三线电流比

较信号从第一电平改变到第二电平的第二定时起到当第一线电流比较信号从第一电平改变到第二电平的另一个定时止的一个时间间隔上, 所述逻辑电路产生并输出第六开关指令信号用于关断第六主电路开关功率器件, 并还产生及输出第三开关指令信号用于导通第三主电路开关功率器件, 此外, 在从当第一线电流比较信号从第一电平改变到第二电平的另一定时起到下一状态更新第一定时止的另一时间间隔上, 所述逻辑电路产生并输出第一、第二及第三开关指令信号用以分别关断第一、第二及第三主电路开关功率器件, 并还产生及输出第四、第五及第六开关指令信号用以分别导通第四、第五及第六主电路开关功率器件, 及

在从当第三线电流比较信号从第一电平改变到第二电平以前第一线电流比较信号从第一电平改变到第二电平的第二定时起到当第三线电流比较信号从第一电平改变到第二电平的另一定时止的一个时间间隔上, 所述逻辑电路产生并输出第四开关指令信号用于关断第四主电路开关功率器件, 并还产生及输出第一开关指令信号用于导通第一主电路开关功率器件, 此外, 在从当第三线电流比较信号从第一电平改变到第二电平的另一定时起到下一状态更新第一定时止的另一时间间隔上, 所述逻辑电路产生并输出第一、第二及第三开关指令信号用以分别关断第一、第二及第三主电路开关功率器件, 并还产生及输出第四、第五及第六开关指令信号用以分别导通第四、第五及第六主电路开关功率器件;

其中, 在状态更新第一定时上当第一线电流比较信号具有第一电平, 第二线电流比较信号具有第一电平及第三线电流比较信号具有第二电平时, 所述逻辑电路产生并输出第一、第二及第六开关指令信号用以分别关断第一、第二及第六主电路开关功率器件, 并还产生及输出第三、第四及第五开关指令信号用以分别导通第三、第四及第五主电路开关功率器件,

在从当第二线电流比较信号从第一电平改变到第二电平以前第一线电流比较信号从第一电平改变到第二电平的第二定时起到当第二线电流比较信号从第一电平改变到第二电平的另一定时止的一个时间间隔上, 所述逻辑电路产生并输出第四开关指令信号用于关断第四主电路开关功率器件, 并还产生及输出第一开关指令信号用于导通第一主电路开关功率器件, 此外, 在当第二线电流比较信号从第一电平改变到第二电平的另一定时起到下一状态更新第一定时止的另一时间间隔上, 所述逻辑电路产生并输出第一、第二及第三开关指令信号用

以分别关断第一、第二及第三主电路开关功率器件，并还产生及输出第四、第五及第六开关指令信号用以分别导通第四、第五及第六主电路开关功率器件，及

在从当第一线电流比较信号从第一电平改变到第二电平以前第二线电流比较信号从第一电平改变到第二电平的第二定时起到当第一线电流比较信号从第一电平改变到第二电平的另一定时止的一个时间间隔上，所述逻辑电路产生并输出第五开关指令信号用于关断第五主电路开关功率器件，并还产生及输出第二开关指令信号用于导通第二主电路开关功率器件，此外，在从当第一线电流比较信号从第一电平改变到第二电平的另一定时起到下一状态更新并一定时止的另一时间间隔上，所述逻辑电路产生并输出第一、第二及第三开关指令信号用以分别关断第一、第二及第三主电路开关功率器件，并还产生及输出第四、第五及第六主电路开关功率器件；

其中，在状态更新第一定时上当第一线电流比较信号具有第一电平，第二线电流比较信号具有第二电平及第三线电流比较信号具有第二电平时，所述逻辑电路产生并输出第一、第五及第六开关指令信号用以分别关断第一、第五及第六主电路开关功率器件，并还产生及输出第二、第三及第四开关指令信号用以分别导通第二、第三及第四主电路开关功率器件，

在从当第三线电流比较信号从第二电平改变到第一电平以前第二线电流比较信号从第二电平改变到第一电平的第二定时起到当第三线电流比较信号从第二电平改变到第一电平的另一定时止的一个时间间隔上，所述逻辑电路产生并输出第二开关指令信号用于关断第二主电路开关功率器件，并还产生及输出第五开关指令信号用于导通第五主电路开关功率器件，此外，在从当第三线电流比较信号从第二电平改变到第二电平的另一定时起到下一状态更新第一定时止的另一时间间隔上，所述逻辑电路产生并输出第四、第五及第六开关指令信号用以分别关断第四、第五及第六主电路开关功率器件，并还产生及输出第一、第二及第三开关指令信号用以分别导通第一、第二及第三主电路开关功率器件，及

在从当第二线电流比较信号从第二电平改变到第一电平以前第三线电流比较信号从第二电平改变到第一电平的第二定时起到当第二线电流比较信号从第二电平改变到第一电平的另一定时止的一个时间间隔上，所述逻辑电路产生并

输出第三开关指令信号用于关断第三主电路开关功率器件，并还产生及输出第六开关指令信号用于导通第六主电路开关功率器件，此外，在从当第二线电流比较信号从第二电平改变到第一电平的另一定时起到下一状态更新第一定时止的另一时间间隔上，所述逻辑电路产生并输出第四、第五及第六开关指令信号用以分别关断第四、第五及第六主电路开关功率器件，并还产生及输出第一、第二及第三开关指令信号用以分别导通第一、第二及第三主电路开关功率器件；

其中，在状态更新第一定时上当第一线电流比较信号具有第二电平，第二线电流比较信号具有第一电平及第三线电流比较信号具有第二电平时，所述逻辑电路产生并输出第二、第四及第六开关指令信号用以分别关断第二、第四及第六主电路开关功率器件，并还产生及输出第一、第三及第五开关指令信号用以分别导通第一、第三及第五主电路开关功率器件，

在从当第一线电路比较信号从第二电平改变到第一电平以前第三线电流比较信号从第二电平改变到第一电平的第一定时起到当第一线电流比较信号从第二电平改变到第一电平的另一定时止的一个时间间隔上，所述逻辑电路产生并输出第三开关指令信号用于关断第三主电路开关功率器件，并还产生及输出第六开关指令信号用于导通第六主电路开关功率器件，此外，在从第一线电流比较信号从第二电平改变到第一电平的另一定时起到下一状态更新第一定时止的另一时间间隔上，所述逻辑电路产生并输出第四、第五及第六开关指令信号用以分别关断第四、第五及第六主电路开关功率器件，并还产生及输出第一、第二及第三开关指令信号用以分别导通第一、第二及第三主电路开关功率器件，及

在从当第三线电流比较信号从第二电平改变到第一电平以前第一线电流比较信号从第二电平改变到第一电平的第二定时起到第三线电流比较信号从第二电平改变到第一电平的另一定时止的一个时间间隔上，所述逻辑电路产生并输出第一开关指令信号用于关断第一主电路开关功率器件，并还产生及输出第四开关指令信号用于导通第四主电路开关功率器件，此外，在从当第三线电流比较信号从第二电平改变到第一电平的另一定时起到下一状态更新第一定时止另一时间间隔上，所述逻辑电路产生并输出第四、第五及第六开关指令信号用以分别关断第四、第五及第六主电路开关功率器件，并还产生及输出第一、第二及第三开关指令信号用以分别导通第一、第二及第三主电路开关功率器件；

其中，在状态更新第一定时上当第一线电流比较信号具有第二电平，第二线电流比较信号具有第二电平及第三线电流比较信号具有第一电平时，所述逻辑电路产生并输出第三、第四及第五主电路开关功率器件，并还产生及输出第一、第二及第六开关指令信号用以分别导通第一、第二及第六主电路开关功率器件，

在从当第一线电流比较信号从第二电平改变到第一电平以前第二线电流比较信号从第二电平改变到第一电平的第二定时起到当第一线电流比较信号从第二电平改变到第一电平的另一定时止的一个时间间隔上，所述逻辑电路产生并输出第二开关指令信号用于关断第二主电路开关功率器件，并还产生及输出第五开关指令信号用于导通第五主电路开关功率器件，此外，在从当第一线电流比较信号从第二电平改变到第一电平的另一定时起到下一状态更新第一定时止的另一时间间隔上，所述逻辑电路产生并输出第四、第五及第六开关指令信号用以分别关断第四、第五及第六主电路开关功率器件，并还产生及输出第一、第二及第三开关指令信号用以分别导通第一、第二及第三主电路开关功率器件，及

在从当第二线电流比较信号从第二电平改变到第一电平以前第一线电流比较信号从第二电平改变到第一电平的第二定时起到当第二线电流比较信号从第二电平改变到第一电平的另一定时止的一个时间间隔上，所述逻辑电路产生并输出第一开关指令信号用于关断第一主电路开关功率器件，并还产生及输出第四开关指令信号用于导通第四主电路开关功率器件，此外，在从当第二线电流比较信号从第二电平改变到第一电平的另一定时起到下一状态更新第一定时止的另一时间间隔上，所述逻辑电路产生并输出第四、第五及第六开关指令信号用以分别关断第四、第五及第六主电路开关功率器件，并还产生及输出第一、第二及第三开关指令信号用以分别导通第一、第二及第三主电路开关功率器件。

在上述电流指令型PWM逆变装置中，所述第一比较装置周期地将第一线电流指令信号与第一检测线电流相比较，当在至少两个连续时间上第一检测线电流等于或大于第一线电流等于或大于第一线电流指令信号时产生输出具有第一电平的第一线电流比较信号，而当在至少两个连续时间上第一检测线电流小于第一线电流指令信号时产生及输出具有第二电平的第一线电流比较信号，

其中，所述第二比较装置周期地将第二线电流指令信号与第二检测线电流

相比较，当在至少两个连续时间上第二检测线电流等于或大于第二线电流指令信号时产生并输出具有第一电平的第二线电流比较信号，而当在至少两个连续时间上第二检测线电流小于第二线电流指令信号时产生及输出具有第二电平的第二线电流比较信号，

其中所述第三比较装置周期地将第三线电流指令信号与第三检测线电流相比较，当在至少两个连续时间上第三检测线电流等于或大于第三线电流指令信号时产生及输出具有第一电平的第三线电流比较信号，而当在至少两个连续时间上第三检测线电流小于第三线电流指令信号时产生及输出具有第二电平的第三线电流比较信号。

上述的电流指令型PWM逆变器装置还包括：

延时装置，用于在第一、第二及第三线电流比较信号中的任一个改变时的定时上分别地使由所述逻辑电路输出的第一、第二、第三、第四、第五及第六开关指令信号延时一个预定延时，并将延时的第一、第二、第三、第四、第五及第六开关指令信号输出到所述第一、第二、第三、第四、第五及第六主电路开关功率器件。

根据本发明的另一方面，提供了一种电流指令型PWM逆变装置，它包括：

电动机电流检测装置，用于检测从所述PWM逆变装置流入三相电动机的线电流，并输出第一检测线电流，第二检测线电流及第三检测线电流；

电流指令发生装置，用于产生及输出第一线电流指令信号，第二线电流指令信号及第三线电流指令信号，用于指令将要从所述各线流入到三相电动机的线电流；

第一比较装置，用于将第一线电流指令信号与第一检测线电流相比较，当第一检测线电流大于第一线电流指令信号时输出具有第一电平的第一线电流比较信号，及当第一检测线电流等于或小于第一线电流指令信号时输出具有第二电平的第一线电流比较信号；

第二比较装置，用于将第二线电流指令信号与第二检测线电流相比较，当第二检测线电流大于第二线电流指令信号时输出具有第一电平的第二线电流比较信号，及当第二检测线电流等于或小于第一线电流指令信号时输出具有第二电平的第二线电流比较信号；

第三比较装置，用于将第三线电流指令信号与第三检测线电流相比较，当

第三检测线电流大于第三线电流指令信号时输出具有第一电平的第三线电流比较信号，及当第三检测线电流等于或小于第三线电流指令信号时输出具有第三电平的第三线电流比较信号；

一个主电路DC电源；

主电路功率器件电路，具有三相桥式连接并包括第一、第二、第三、第四、第五及第六主电路开关功率器件，及六个分别于所述第一、第二、第三、第四、第五及第六主电路开关功率器件相并联的续流二极管；

逻辑电路，用于接收第一线电流比较信号，第二线电流比较信号及第三线电流比较信号，及产生并将第一、第二、第三、第四、第五及第六开关指令信号分别输出所述第一、第二、第三、第四、第五及第六主电路开关功率器件，以便导通或关断所述第一、第二、第三、第四、第五及第六主电路开关功率器件；及

定时发生装置，用于产生及将一个周期状态更新第一定时信号输出到所述逻辑电路；

其中所述第一主电路开关功率器件与所述主电路DC电源的正极相连接，并基于第一开关指令信号将第一线电流从所述主电路DC电源供给到所述三相电动机；

其中所述第二主电路开关功率器件与所述主电路DC电源的正极相连接，并基于第二开关指令信号将第二线电流从所述主电路DC电源供给到所述三相电动机；

其中所述第三主电路开关功率器件与所述主电路DC电源的正极相连接，并基于第三开关指令信号将第三线电流从所述主电路DC电源供给到所述三相电动机；

其中所述第四主电路开关功率器件与所述主电路DC电源的负极相连接，并基于第四开关指令信号将第一线电流从所述主电路DC电源供给到所述三相电动机；

其中所述第五主电路开关功率器件与所述主电路DC电源的负极相连接，并基于第五开关指令信号将第二线电流从所述主电路DC电源供给到所述三相电动机；

其中所述第六主电路开关功率器件与所述主电路DC电源的负极相连接，并

基于第六开关指令信号将第三线电流从所述主电路DC电源供给到所述三相电动机；

其中，在状态更新第一定时，及当在状态更新第一定时后第一、第二及第三比较信号中任一个变化时的至少一个第二定时上，所述逻辑电路产生并输出第一、第二、第三、第四、第五及第六开关指令信号。

在上述电流指令型PWM逆变装置中，所述逻辑电路最好产生及输出第一、第二、第三、第四、第五及第六开关指令信号，以使得第一线电流指令信号及第一检测线电流之间的误差、第二线电流指令信号及第二检测线电流之间的误差及第三线电流指令信号及第二检测线电流之间的误差均减至最小。

在上述电流指令型PWM逆变装置中，在状态更新第一定时上，当第一线电流比较信号具有第二电平，第二线电流比较信号具有第一电平及第三线电流比较信号具有第一电平时，所述逻辑电路产生并输出第二、第三及第四开关指令信号用以分别关断第二、第三及第四主电路开关功率器件，并还产生及输出第一、第五及第六开关指令信号用以分别导通第一、第五及第六主电路开关功率器件，

在从当第二线电流比较信号从第一电平改变到第二电平的第二定时起到下一状态更新第一定时止的一个时间间隔上，所述逻辑电路产生并输出第五开关指令信号用于关断第五主电路开关功率器件，并还产生及输出第二开关指令信号用于导通第二主电路开关功率器件，及

在从当第三线电流比较信号从第一电平改变到第二电平的第二定时起到下一状态更新第一定时止的一个时间间隔上，所述逻辑电路产生并输出第六开关指令信号用于关断第六主电路开关功率器件，并还产生及输出第三开关指令信号用于导通第三主电路功率器件；

其中，在状态更新第一定时上，当第一线电流比较信号具有第一电平，第二电流比较信号具有第二电平及第三线电流比较信号具有第一电平时，所述逻辑电路产生并输出第一、第三及第五开关指令信号用以分别关断第一、第三及第五主电路开关功率器件，并还产生及输出第二、第四及第六开关指令信号用以分别导通第二、第四及第六主电路开关功率器件，

在从当第一线电流比较信号从第一电平改变到第二电平的第二定时起到下一状态更新第一定时止的一个时间间隔上，所述逻辑电路产生并输出第四开关

指令信号用于关断第四主电路开关功率器件，并还产生及输出第一开关指令信号用于导通第一主电路开关功率器件，及

在从当第三电流比较信号从第一电平改变到第二电平的第二定时起到下一状态更新第一定时止的一个时间间隔上，所述逻辑电路产生并输出第六开关指令信号用于关断第六主电路开关功率器件，并还产生及输出第三开关指令信号用于导通第三主电路开关功率器件；

其中，在状态更新第一定时上，当第一线电流比较信号具有第一电平，第二线电流比较信号具有第一电平及第三线电流比较信号具有第二电平时，所述逻辑电路产生并输出第一、第二及第六开关指令信号用以分别关断第一、第二及第六主电路开关功率器件，并还产生及输出第三、第四及第五开关指令信号用以分别导通第三、第四及第五主电路开关功率器件，

在从当第一线电流比较信号从第一电平改变到第二电平的第二定时起到下一状态更新第一定时止的一个时间间隔上，所述逻辑电路产生并输出第四开关指令信号用于关断第四主电路开关功率器件，并还产生及输出第一开关指令信号用于导通第一主电路功率器件，及

在从当第二线电流比较信号从第一电平改变到第二电平的第二定时起到下一状态更新第一定时止的一个时间间隔上，所述逻辑电路产生并输出第五开关指令信号用于关断第五主电路开关功率器件，并还产生及输出第二开关指令信号用于导通第二主电路功率器件；

其中，在状态更新第一定时上，当第一线电流比较信号具有第一电平，第二线电流比较信号具有第二电平及第三线电流比较信号具有第二电平时，所述逻辑电路产生并输出第一、第五及第六开关指令信号用以分别关断第一、第五及第六主电路开关功率器件，并还产生及输出第二、第三及第四开关指令信号用以分别导通第二、第三及第四主电路开关功率器件，

在从当第二线电流比较信号从第二电平改变到第一电平的第二定时起到下一状态更新第一定时止的一个时间间隔上，所述逻辑电路产生并输出第二开关指令信号用于关断第二主电路开关功率器件，并还产生及输出第五开关指令信号用于导通第五主电路开关功率器件，及

在从当第三线电流比较信号从第二电平改变到第一电平的第二定时起到下一状态更新第一定时止的一个时间间隔上，所述逻辑电路产生并输出第三开关

指令信号用于关断第三主电路开关功率器件，并还产生及输出第六开关指令信号用于导通第六主电路开关功率器件；

其中，在状态更新第一定时上，当第一线电流比较信号具有第二电平，第二线电流比较信号具有第一电平及第三线电流比较信号具有第二电平时，所述逻辑电路产生并输出第二、第四及第六开关指令信号用以分别关断第二、第四及第六主电路开关功率器件，并还产生及输出第一、第三及第五开关指令信号用以分别导通第一、第三及第五主电路开关功率器件，

在从当第一线电流比较信号从第二电平改变到第一电平的第二定时起到下一状态更新第一定时止的一个时间间隔上，所述逻辑电路产生并输出第一开关指令信号用于关断第一主电路开关功率器件，并还产生及输出第四开关指令信

在从当第三线电流比较信号从第二电平改变到第一电平的第二定时起到下一状态更新第一定时止的一个时间间隔上，所述逻辑电路产生并输出第三开关指令信号用于关断第三主电路开关功率器件，并还产生及输出第六开关指令信号用于导通第六主电路开关功率器件；

其中，在状态更新第一定时上，当第一线电流比较信号具有第二电平，第二线电流比较信号具有第二电平及第三线电流比较信号具有第一电平时，所述逻辑电路产生并输出第三、第四及第五开关指令信号用以分别关断第三、第四及第五主电路开关功率器件，并还产生及输出第一、第二及第六开关指令信号用以分别导通第一、第二及第六主电路开关功率器件，

在从当第一线电流比较信号从第二电平改变到第一电平的第二定时起到下一状态更新第一定时止的一个时间间隔上，所述逻辑电路产生并输出第一开关指令信号用于关断第一主电路开关功率器件，并还产生及输出第四开关指令信号用于导通第四主电路开关功率器件；及

在从当第二线电流比较信号从第二电平改变到第一电平第二定时起到下一状态更新第一定时止的一个时间间隔上，所述逻辑电路产生并输出第二开关指令信号用于关断第二主电路开关功率器件，并产生及输出第五开关指令信号用于导通第五主电路开关功率器件。

在上述电流指令型PWM逆变装置中，在状态更新第一定时上当第一线电流比较信号具有第二电平，第二线电流比较信号具有第一电平及第三线电流比较信号具有第一电平时，所述逻辑电路产生并输出第二、第三及第四开关指令信

号用以分别关断第二、第三及第四主电路开关功率器件,并还产生及输出第一、第五及第六开关指令信号用以分别导通第一、第五及第六主电路开关功率器件,

在从当在第三线电流比较信号从第一电平改变到第二电平以前第二线电流比较信号从第一电平改变到第二电平的第二定时起到当第三线电流比较信号从第一电平改变到第二电平的另一定时止的一个时间间隔上,所述逻辑电路产生并输出第五开关指令信号用于关断第五主电路开关功率器件,并还产生及输出第二开关指令信号用于导通第二主电路开关功率器件,此外,在从当第三线电流比较信号从第一电平改变到第二电平的另一定时起到下一状态更新第一定时止的另一时间间隔上,所述逻辑电路产生并输出第一、第二及第三开关指令信号用以分别关断第一、第二及第三主电路开关功率器件,并还产生及输出第四、第五及第六开关指令信号用以分别导通第四、第五及第六主电路开关功率器件,及

在从当在第二线电流比较信号从第一电平改变到第二电平以前第三线电流比较信号从第一电平改变到第二电平的第二定时起到当第二线电流比较信号从第一电平改变到第二电平的另一定时止的一个时间间隔上,所述逻辑电路产生并输出第六开关指令信号用于关断第六主电路开关功率器件,并还产生及输出第三开关指令信号用于导通第三主电路开关功率器件,此外,在从当第二线电流比较信号从第一电平改变到第二电平的另一定时起到下一状态更新第一定时止的另一时间间隔上,所述逻辑电路产生并输出第一、第二及第三开关指令信号用以分别关断第一、第二及第三主电路开关功率器件,并还产生及输出第四、第五及第六开关指令信号用以分别导通第四、第五及第六主电路开关功率器件;

其中,在状态更新第一定时上,当第一线电流比较信号具有第一电平,第二线电流比较信号具有第二电平及第三线电流比较信号具有第一电平时,所述逻辑电路产生并输出第一、第三及第五开关指令信号用以分别关断第一、第三及第五主电路开关功率器件,并还产生及输出第二、第四及第六开关指令信号用以分别导通第二、第四及第六主电路开关功率器件,

在从当第一线电流比较信号从第一电平改变到第二电平以前第三线电流比较信号从第一电平改变到第二电平的第二定时起到当第一线电流比较信号从第一电平改变到第二电平的另一个定时止的一个时间间隔上,所述逻辑电路产生并输出第六开关指令信号用于关断第六主电路开关功率器件,并还产生及输出

第三开关指令信号用于导通第三主电路开关功率器件，此外，在从当第一线电流比较信号从第一电平改变到第二电平的另一定时起到下一状态更新第一定时止的另一时间间隔上，所述逻辑电路产生并输出第一、第二及第三开关指令信号用以分别关断第一、第二及第三主电路开关功率器件，并还产生及输出第四、第五及第六开关指令信号用以分别导通第四、第五及第六主电路开关功率器件，及

在从当第三线电流比较信号从第一电平改变到第二电平以前第一线电流比较信号从第一电平改变到第二电平的第二定时起到当第三线电流比较信号从第一电平改变到第二电平的另一定时止的一个时间间隔上，所述逻辑电路产生并输出第四开关指令信号用于关断第四主电路开关功率器件，并还产生及输出第一开关指令信号用于导通第一主电路开关功率器件，此外，在从当第三线电流比较信号从第一电平改变到第二电平的另一定时起到下一状态更新第一定时止的另一时间间隔上，所述逻辑电路产生并输出第一、第二及第三开关指令信号用以分别关断第一、第二及第三主电路开关功率器件，并还产生及输出第四、第五及第六开关指令信号用以分别导通第四、第五及第六主电路开关功率器件；

其中，在状态更新第一定时上当第一线电流比较信号具有第一电平，第二线电流比较信号具有第一电平及第三线电流比较信号具有第二电平时，所述逻辑电路产生并输出第一、第二及第六开关指令信号用以分别关断第一、第二及第六主电路开关功率器件，并还产生及输出第三、第四及第五开关指令信号用以分别导通第三、第四及第五主电路开关功率器件，

在从当第二线电流比较信号从第一电平改变到第二电平以前第一线电流比较信号从第一电平改变到第二电平的第二定时起到当第二线电流比较信号从第一电平改变到第二电平的另一定时止的一个时间间隔上，所述逻辑电路产生并输出第四开关指令信号用于关断第四主电路开关功率器件，并还产生及输出第一开关指令信号用于导通第一主电路开关功率器件，此外，在当第二线电流比较信号从第一电平改变到第二电平的另一定时起到下一状态更新第一定时止的另一时间间隔上，所述逻辑电路产生并输出第一、第二及第三开关指令信号用以分别关断第一、第二及第三主电路开关功率器件，并还产生及输出第四、第五及第六开关指令信号用以分别导通第四、第五及第六主电路开关功率器件，及

在从当第一线电流比较信号从第一电平改变到第二电平以前第二线电流比较信号从第一电平改变到第二电平的第二定时起到当第一线电流比较信号从第一电平改变到第二电平的另一定时止的一个时间间隔上，所述逻辑电路产生并输出第五开关指令信号用于关断第五主电路开关功率器件，并还产生及输出第二开关指令信号用于导通第二主电路开关功率器件，此外，在从当第一线电流比较信号从第一电平改变到第二电平的另一定时起到下一状态更新并一定时止的另一时间间隔上，所述逻辑电路产生并输出第一、第二及第三开关指令信号用以分别关断第一、第二及第三主电路开关功率器件，并还产生及输出第四、第五及第六主电路开关功率器件；

其中，在状态更新第一定时上当第一线电流比较信号具有第一电平，第二线电流比较信号具有第二电平及第三线电流比较信号具有第二电平时，所述逻辑电路产生并输出第一、第五及第六开关指令信号用以分别关断第一、第五及第六主电路开关功率器件，并还产生及输出第二、第三及第四开关指令信号用以分别导通第二、第三及第四主电路开关功率器件，

在从当第三线电流比较信号从第二电平改变到第一电平以前第二线电流比较信号从第二电平改变到第一电平的第二定时起到当第三线电流比较信号从第二电平改变到第一电平的另一定时止的一个时间间隔上，所述逻辑电路产生并输出第二开关指令信号用于关断第二主电路开关功率器件，并还产生及输出第五开关指令信号用于导通第五主电路开关功率器件，此外，在从当第三线电流比较信号从第二电平改变到第一电平的另一定时起到下一状态更新第一定时止的另一时间间隔上，所述逻辑电路产生并输出第四、第五及第六开关指令信号用以分别关断第四、第五及第六主电路开关功率器件，并还产生及输出第一、第二及第三开关指令信号用以分别导通第一、第二及第三主电路开关功率器件，及

在从当第二线电流比较信号从第二电平改变到第一电平以前第三线电流比较信号从第二电平改变到第一电平的第二定时起到当第二线电流比较信号从第二电平改变到第一电平的另一定时止的一个时间间隔上，所述逻辑电路产生并输出第三开关指令信号用于关断第三主电路开关功率器件，并还产生及输出第六开关指令信号用于导通第六主电路开关功率器件，此外，在从当第二线电流比较信号从第二电平改变到第一电平的另一定时起到下一状态更新第一定时止

的另一时间间隔上，所述逻辑电路产生并输出第四、第五及第六开关指令信号用以分别关断第四、第五及第六主电路开关功率器件，并还产生及输出第一、第二及第三开关指令信号用以分别导通第一、第二及第三主电路开关功率器件；

其中，在状态更新第一定时上当第一线电流比较信号具有第二电平，第二线电流比较信号具有第一电平及第三线电流比较信号具有第二电平时，所述逻辑电路产生并输出第二、第四及第六开关指令信号用以分别关断第二、第四及第六主电路开关功率器件，并还产生及输出第一、第三及第五开关指令信号用以分别导通第一、第三及第五主电路开关功率器件，

在从当第一线电路比较信号从第二电平改变到第一电平以前第三线电流比较信号从第二电平改变到第一电平的第一定时起到当第一线电流比较信号从第二电平改变到第一电平的另一定时止的一个时间间隔上，所述逻辑电路产生并输出第三开关指令信号用于关断第三主电路开关功率器件，并还产生及输出第六开关指令信号用于导通第六主电路开关功率器件，此外，在从第一线电流比较信号从第二电平改变到第一电平的另一定时起到下一状态更新第一定时止的另一时间间隔上，所述逻辑电路产生并输出第四、第五及第六开关指令信号用以分别关断第四、第五及第六主电路开关功率器件，并还产生及输出第一、第二及第三开关指令信号用以分别导通第一、第二及第三主电路开关功率器件，及

在从当第三线电流比较信号从第二电平改变到第一电平以前第一线电流比较信号从第二电平改变到第一电平的第二定时起到第三线电流比较信号从第二电平改变到第一电平的另一定时止的一个时间间隔上，所述逻辑电路产生并输出第一开关指令信号用于关断第一主电路开关功率器件，并还产生及输出第四开关指令信号用于导通第四主电路开关功率器件，此外，在从当第三线电流比较信号从第二电平改变到第一电平的另一定时起到下一状态更新第一定时止从和另一时间间隔上，所述逻辑电路产生并输出第四、第五及第六开关指令信号用以分别关断第四、第五及第六主电路开关功率器件，并还产生及输出第一、第二及第三开关指令信号用以分别导通第一、第二及第三主电路开关功率器件；

其中，在状态更新第一定时上当第一线电流比较信号具有第二电平，第二线电流比较信号具有第二电平及第三线电流比较信号具有第一电平时，所述逻辑电路产生并输出第三、第四及第五主电路开关功率器件，并还产生及输出第

一、第二及第六开关指令信号用以分别导通第一、第二及第六主电路开关功率器件，

在从当第一线电流比较信号从第二电平改变到第一电平以前第二线电流比较信号从第二电平改变到第一电平的第二定时起到当第一线电流比较信号从第二电平改变到第一电平的另一定时止的一个时间间隔上，所述逻辑电路产生并输出第二开关指令信号用于关断第二主电路开关功率器件，并还产生及输出第五开关指令信号用于导通第五主电路开关功率器件，此外，在从当第一线电流比较信号从第二电平改变到第一电平的另一定时起到下一状态更新第一定时止的另一时间间隔上，所述逻辑电路产生并输出第四、第五及第六开关指令信号用以分别关断第四、第五及第六主电路开关功率器件，并还产生及输出第一、第二及第三开关指令信号用以分别导通第一、第二及第三主电路开关功率器件，及

在从当第二线电流比较信号从第二电平改变到第一电平以前第一线电流比较信号从第二电平改变到第一电平的第二定时起到当第二线电流比较信号从第二电平改变到第一电平的另一定时止的一个时间间隔上，所述逻辑电路产生并输出第一开关指令信号用于关断第一主电路开关功率器件，并还产生及输出第四开关指令信号用于导通第四主电路开关功率器件，此外，在从当第二线电流比较信号从第二电平改变到第一电平的另一定时起到下一状态更新第一定时止的另一时间间隔上，所述逻辑电路产生并输出第四、第五及第六开关指令信号用以分别关断第四、第五及第六主电路开关功率器件，并还产生及输出第一、第二及第三开关指令信号用以分别导通第一、第二及第三主电路开关功率器件。

在上述电流指令型PWM逆变装置中，所述第一比较装置周期地将第一线电流指令信号与第一检测线电流相比较，当在至少两个连续时间上第一检测线电流大于第一线电流指令信号时产生及输出具有第一电平的第一线电流比较信号，而当在至少两个连续时间上第一检测线电流等于或小于第一线电流指令信号时产生及输出具有第二电平的第一线电流比较信号，

其中，所述第二比较装置周期地将第二线电流指令信号与第二检测线电流相比较，当在至少两个连续时间上第二检测线电流大于第二线电流指令信号时产生并输出具有第一电平的第二线电流比较信号，而当在至少两个连续时间上第二检测线电流等于或小于第二线电流指令信号时产生及输出具有第二电平的

第二线电流比较信号，

其中所述第三比较装置周期地将第三线电流指令信号与第三检测线电流相比较，当在至少两个连续时间上第三检测线电流大于第三线电流指令信号时产生及输出具有第一电平的第三线电流比较信号，而当在至少两个连续时间上第三检测线电流等于或小于第三线电流指令信号时产生及输出具有第二电平的第三线电流比较信号。

上述的电流指令型PWM逆变器装置最好还包括：

延时装置，用于在第一、第二及第三线电流比较信号中的任一个改变时的定时上分别地使由所述逻辑电路输出的第一、第二、第三、第四、第五及第六开关指令信号延时一个预定延时，并将延时的第一、第二、第三、第四、第五及第六开关指令信号输出到所述第一、第二、第三、第四、第五及第六主电路开关功率器件。

通过根据本发明的电流指令型PWM逆变装置的上述结构，可以重复地进行根据状态更新定时及第一、第二及第三线电流比较信号或比较结果信号改变的定时在线电流指令信号及检测线电视之间的差减小的方向上确定是否导通或关断第一、第二、第三、第四、第五及第六主电路开关功率器件的简单操作，以使得三相电动机的线电流接近各个线电流指令信号，以保证每个线电流误差可被减小。

本发明的电流指令型PWM逆变装置不具有电流误差放大器，因此涉及电流误差放大器增益调节的问题可实质地得以解决，因而不需要增益调节。

此外，甚至当三相电动机的特征及技术指标，电动机电流检测电路、电流控制及主电路功率控制器的特性发生变化时，逆变装置的操作可持续地减少每个线电流的误差。

另外，甚至当存在与制造相关的特性变化，温度特性变化等时，逆变装置的操作可持续地减少每个线电流的误差，因此与现有技术装置相比较，它具有更优良的电流控制响应性能，并不引起振荡现象。

再者，本发明的电流指令型PWM逆变装置的电流控制器除第一、第二及第三比较装置外可以用简单的数字电路来实现。因此，由数字电路实现的部分既不会引起偏置也不会引起漂移，且成本下降。

从以下参照附图结合其优选实施例的说明将会更阐明本发明的这些及另外的目的和特征，附图中相似的部分使用相似的标号，附图为：

图1是根据本发明的第一优选实施例的电流控制器的框图；

图2是图1中所示逻辑电路的框图；

图3A, 3B及3C是表示第一优选实施例的操作的定时图,其中图3A表示第一、第二及第三线电流指令信号 i_{TU} , i_{TV} 及 i_{TW} , 及第一、第二及第三检测电流 i_{FU} , i_{FV} 及 i_{FW} , 图3B表示放大的图3A中虚线部分中逻辑电路10操作中的各个信号, 及图3C表示基于开关指令信号 PU , PV 及 PW 的主电路开关功率装置的导通/关断表；

图4是由图1中所示的逻辑电路中的定时信号发生器发生的各种时钟的定时图；

图5是根据本发明的第二优选实施例的逻辑电路的框图；

图6是根据本发明的第三优选实施例的电流控制器的框图；

图7是根据本发明优选实施例的电流指令型PWM逆变系统的框图；

图8是图6中所示倍读逻辑电路的框图；

图9是根据本发明第四优选实施例的逻辑电路的框图；

图10A, 10B及10C 是表示根据本发明的第四优选实施例的电流控制器及开关指令信号延时电路的操作的定时图, 其中图10A表示第一、第二及第三线电流指令信号 i_{TU} , i_{TV} 及 i_{TW} , 及第一、第二及第三检测电流 i_{FU} , i_{FV} 及 i_{FW} , 图3B表示放大的图10A中虚线部分中逻辑电路10操作中的各个信号, 及图3C表示基于开关指令信号 PU , PV 及 PW 的主电路开关功率装置的导通/关断表；

图11是普通现有技术指令型PWM逆变系统的框图；

图12是图11中所示的现有技术电流控制器的框图；

图13A, 13B, 13C, 13D及13E是表示图12中所示现有技术电流控制器的操作的定时图, 其中图13A表示第一、第二及第三线电流指令信号 i_{TU} , i_{TV} 及 i_{TW} , 及第一、第二及第三检测线电流 i_{FU} , i_{FV} 及 i_{FW} , 图13B表示电压指令信号 UV , VV 及 VW , 及三角波信号 S , 图13C表示第一开关指令信号 PU , 图13D表示第二开关指令信号 PV , 及图13E表示第三开关指令信号 PW ; 及

图14是图12中所示的现有技术电流误差放大器的电路图。

以下将参照附图来描述根据本发明的优选实施例。

第一优选实施例

对于根据本发明的第一优选实施例将参照附图描述于下。

图7表示根据本发明的第一优选实施例的电流指令型PWM逆变系统的结构。

参照图7, 首先, 在一个电流指令发生器7中设置将要提供给三相电动机1的三相AC电流波形的基波频率 ω 及有效电流值 i_P , 并基于这个信息, 电流指令发生器7从内部发生将要流过三相电动机1的电流指令信号, 然后输出第一线电流指令信号 i_{TU} , 第二线电流指令信号 i_{TV} 及第三线电流指令信号 i_{TW} 。

然后, 电动机电流检测电路9检测三相电动机1的两个线电流, 并通过求得检测到的两个线电流的和及使和值的符号反向而获得剩余的一个线电流, 并将产生的检测结果作为第一检测线电流 i_{FU} , 第二检测线电流 i_{FV} 及第三检测线电流 i_{FW} 输出。应该指出, 电动机电流检测电路9可检测三相电动机1的三个线电流, 然后输出第一检测线电流 i_{FU} , 第二检测线电流 i_{FV} 及第三检测线电流 i_{FW} 。

接着, 电流控制器6接收第一线电流指令信号 i_{TU} , 第二线指令信号 i_{TV} , 第三线电流指令信号 i_{TW} , 第一检测线电流 i_{FU} , 第二检测线电流 i_{FV} 及第三检测线电流 i_{FW} , 并然后产生第一开关指令信号 P_U , 第二开关指令信号 P_V 及第三线电流指令信号 P_W 。

以下将详细地描述电流控制器6的操作。

此外, 主电路功率控制器包括: 逻辑反向电路5, 它包括三个反向器; 基极驱动电路4, 它包括六个基极驱动器; 主电路DC电源3; 及主电路功率器件电路2, 它具有三相桥式连接。主电路功率器件电路2包括:

(a) 第一主电路开关功率器件 Q_1 , 它连接在主电路DC电源3的正极上并将第一线电流 I_U 提供给三相电动机1;

(b) 第二主电路开关功率器件 Q_2 , 它连接在主电路DC电源3的正极上并将第二线电流 I_V 提供给三相电动机1;

(c) 第三主电路开关功率器件 Q_3 , 它连接在主电路DC电源3的正极上并将第三线电流 I_W 提供给三相电动机1;

(d) 第四主电路开关功率器件 Q_4 , 它连接在主电路DC电源3的负极上并将第一线电流 I_U 提供给三相电动机1;

(e) 第五主电路开关功率器件 Q_5 , 它连接在主电路DC电源3的负极上并将第二线电流 I_V 提供给三相电动机1;

(f) 第六主电路开关功率器件Q6, 它连接在主电路DC电源3的负极上并将第三线电流IW提供给三相电动机1;

(g) 六个续流二极管, 每个并联在主电路开关功率器件Q1, Q2, Q3, Q4, Q5 及 Q6中每个的集电极及发射极之间。

由逻辑反向电路5及基极驱动电路4组成的电路的操作是根据第一开关指令信号PU来导通第一主电路开关功率器件Q1或第四主电路主电路开关功率器件Q4, 根据第二开关指令信号PV来导通第二主电路开关功率器件Q2或第五主电路开关功率器件Q5及根据第三开关指令信号PW来导通第三主电路开关功率器件Q3或第六主电路开关功率器件Q6。

在该优选实施例中, 当第一开关指令信号变为H电平, 第一主电路开关器件Q1导通。另一方面, 当第一开关指令信号PU变为L电平, 第四主电路开关功率器件Q4导通。当第二开关指令信号PV变为H电平时, 第二主电路开关功率器件Q2导通。另一方面, 当第二开关指令信号PV变为L电平时, 第五主电路开关功率器件Q5导通。当第三开关指令信号PW变为H电平时, 第三主电路开关功率器件Q3导通。另一方面, 当第三开关指令信号PW变为L电平时, 第六主电路开关功率器件Q6导通。

根据本发明第一优选实施例的电流指令型PWM逆变器系统的结构如以上的描述。

图7中所示的根据本发明的第一优选实施例的电流指令型PWM逆变器系统的电流控制器6具有如图1中所示的结构。

参照图1, 第一、第二及第三比较器17, 18及19 在各自的反向输入端上分别接收指令信号 i_{TU} , i_{TV} 及 i_{TW} , 及在各自的正向输入端上分别接收第一、第二及第三检测线电流 i_{FU} , i_{FV} 及 i_{FW} 。然后, 比较器17, 18及19分别地输出第一、第二及第三线电流比较信号或比较结果信号HU, HV及HW。

为了方便以下说明的缘故, 在该优选实施例中, 当检测线电流等于或大于线电流指令信号的值时, 每个比较信号HU, HV及HW变为H电平, 而当检测线电流小于线电流指令信号的值时, 每个比较信号HU, HV及HW变为L电平。但是, 本发明并不局限于此。在一替换例中, 当检测线电流大于线电流指令信号的值时, 每个比较信号HU, HV及HW变为H电平, 而当检测线电流等于或小于线电流指令信号的值时, 每个比较信号HU, HV及HW变为L电平。

接着，逻辑电路10接收第一、第二及第三线电流比较信号HU，HV及HW，以及接收由定时发生器11周期性地产生的周期性状态更新定时信号CLK10，然后，输出第一、第二及第三开关指令信号PU，PV及PW，用于指令信电路开关功率器件Q1，Q2，Q3，Q4，Q5及Q6的导通及关断。

首先，逻辑电路10根据状态更新定时信号CLK10的前沿的时刻基于第一、第二及第三线电流比较信号HU，HV及HW的信号电平起状态开关的作用，并输出第一、第二及第三开关指令信号PU，PV及PW，然后基于第一、第二及第三线电流比较信号HU，HV及HW的开关更新第一、第二及第三线电流比较信号HU，HV及HW。

逻辑电路10的真值表这里表示在表1中。

表 1

状态	复位 信号	状态更新 定时信号	线电流比较 信号			开关指令信号		
			HU	HV	HW	PU	PV	PW
No.	RESET	CLK10	HU	HV	HW	PU	PV	PW
A00	L	↑	L	H	H	H	L	L
AX1	L	◆	*	L	H	H	H	L
AX2	L	◆	*	L	L	H	H	H
A00	L	↑	L	H	H	H	L	L
AY1	L	◆	*	H	L	H	L	H
AY2	L	◆	*	L	L	H	H	H
B00	L	↑	H	L	H	L	H	L
BX1	L	◆	L	*	H	H	H	L
BX2	L	◆	L	*	L	H	H	H
B00	L	↑	H	L	H	L	H	L
BY1	L	◆	H	*	L	L	H	H

BY2	L	◆	L	*	L	H	H	H
C00	L	↑	H	H	L	L	L	H
CX1	L	◆	L	H	*	H	L	H
CX2	L	◆	L	L	*	H	H	H
C00	L	↑	H	H	L	L	L	H
CY1	L	◆	H	L	*	L	H	H
CY2	L	◆	L	L	*	H	H	H
D00	L	↑	H	L	L	L	H	H
DX1	L	◆	*	H	L	L	L	H
DX2	L	◆	*	H	H	L	L	L
D00	L	↑	H	L	L	L	H	H
DY1*	L	◆	*	L	H	L	H	L
DY2	L	◆	*	H	H	L	L	L
E00	L	↑	L	H	L	H	L	H
EX1	L	◆	H	*	L	L	L	H

EX2	L	◆	H	*	H	L	L	L
E00	L	↑	L	H	L	H	L	H
EY1	L	◆	L	*	H	H	L	L
EY2	L	◆	H	*	H	L	L	L
F00	L	↑	L	L	H	H	H	L
FX1	L	◆	H	L	*	L	H	L
FX2	L	◆	H	H	*	L	L	L
F00	L	↑	L	L	H	H	H	L
FY1	L	◆	L	H	*	H	L	L
FY2	L	◆	H	H	*	L	L	L
G00	L	◆	H	H	H	L	L	L
H00	L	◆	L	L	L	H	H	H
CLR	H	◆	*	*	*	L	L	L

将如下地阅读表1:

在表1中, 状态号(A00, AX1, AX2, A00, AY1, AY2, B00, BX1等) 代表逻辑电路10的输入及输出状态, 状态更新定时信号的符号 \uparrow 代表状态更新定时信号CLK10的前沿, 及符号 \blacklozenge 代表H电平或L电平的稳态。

此外, 线电流比较信号的符号 \star 表示"DON'T CARE"("无关"), 即操作不依赖于状态是否是H电平还是L电平。其余部分为H代表H电平, 及L代表L电平。

复位信号RESET是用于使逻辑电路10初始化的输入信号, 该复位信号RESET通常具有L电平。当复位信号变为H电平时, 逻辑电路10立即初始化。

以下将根据表1描述逻辑电路的操作。首先, 当状态更新定时信号CLK10上升时(当它的前沿输入时), 系统状态则根据该定时上的第一、第二及第三线电流比较信号HU, HV及HW的电平转移到八种状态是A00, B00, C00, D00, E00, F00, G00及H00中的任一个上。在此情况下, 对状态号的第一字符加以注意, 对状态被转移八个状态A至H上。为了方便说明的缘故, 假定每个状态号的三位字母及数字符号称为第一位, 第二位及第三位, 其顺序从其左端位开始。

首先, 对系统状态转移到状态是A00, B00, C00, D00, E00及F00中任一个上的情况作为说明。

当系统状态转移到这些中的任一个上时, 将对在状态更新定时信号CLK10前沿时刻上第一、第二及第三线电流比较信号HU, HV及HW中具有相同信号电平的两个信号加以注意。根据这两个信号中哪个首先转换, 随后的操作将是不同的。现在注意每个状态号的第二位, 状态被转移到XRY两者上。

例如, 在状态号A00的情况下, 当第二线电流比较信号HV首先改变时系统状态转移到状态是AX1, 或当第三线流比较信号HW首先改变时系统状态转移到状态号AY1。

接着, 在状态更新定时信号CLK10的前沿时刻第一、第二及第三线电流比较信号HU, HV及HW中具有相同信号电平的两个信号之间, 当除已改变的信号外的信号首先转换时, 状态发生转移, 使得具有相同第一及第二位的每个状态号的第三位变为2。

例如, 在状态号AX1的情况下, 状态从号AX1转移到号AX2。

然后, 状态被维持, 直到状态更新定时信号CLK10的下一前沿时刻为止。

最后, 将对系统状态在状态更新定时信号CLK10的前沿时刻转移到状态号

G00或H00情况作出说明。在这些情况的任一时，状态被维持，直到状态更新定时信号CLK10的下一前沿输出时为止。因此，第一、第二及第三开关指令信号PU，PV及PW被维持以便输出它们的电平。

以上所描述的说明是怎样来阅读表1。以下将基于表1的真值表来描述逻辑电路10的操作。

首先，将对状态更新定时信号CLK10的前沿时刻的操作加以说明。

逻辑电路10在状态更新定时信号CLK10的前沿时刻读第一、第二及第三线电流比较信号HU，HV及HW的信号电平，并确定逻辑电路10的输出信号PU，PV及PW的信号电平，以使得在第一、第二及第三检测线电流 i_{FU} ， i_{FV} 及 i_{FW} 在该时刻上作出改变以接近第一、第二及第三线电流指令信号 i_{TU} ， i_{TV} 及 i_{TW} ，也即，检测线电流 i_{FU} ， i_{FV} 及 i_{FW} 形成与各线电流指令信号相对应。因此输出信号PU，PV及PW变为分别将比较信号HU，HV及HW的电平反向所获得的电平。例如，当比较信号HU是H电平时，输出信号PU被确定为具有L电平。当比较信号HU具有L电平时，输出信号PU被确定为具有H电平。输出信号PV及PW以与上述方式相似的方式来确定。

以下将对逻辑电路10在从状态更新定时信号CLK10的一个前沿时刻到状态更新定时信号CLK10的下一个前沿时刻的时间间隔上的操作加以说明。

在该时间间隔中的操作依赖于在状态更新定时信号CLK10的每个前沿时刻的三个比较信号HU，HV及HW的电平。

在现在的情况下，对三个比较信号HU，HV及HW的信号电平加以注意，以下将分别对三个信号电平中一个信号电平是不同的情况，即当：

$$(HU, HV, HW) = (L, H, H)$$

$$\text{或} = (H, L, H)$$

$$\text{或} = (H, H, L)$$

$$\text{或} = (H, L, L)$$

$$\text{或} = (L, H, L)$$

$$\text{或} = (L, L, H)$$

及对所有三个信号电平是相同电平的另一情况即当：

$$(HU, HV, HW) = (H, H, H)$$
$$\text{或} = (L, L, L)$$

的情况作出考察。

首先，将对在状态更新定时信号CLK10的前沿时刻上比较信号HU，HV及HW的三个信号电平中一个信号电平是不同的情况下的操作加以说明。

对于三相电动机1的线电流来说，理所当然地由三个线电流中两个线电流的和极性反向所获得的值将是剩下的一个线电流。因此，在根据本发明第一实施例的逻辑电路10中，仅对在状态更新定时信号CLK10的前沿时刻上三相比对信号HU，HV及HW中具有相同电平的两个信号加以注意，开关指令信号PU，PV及PW的电平将被确定以使控制提供与这两个信号相关的线电流的主电路开关功率器件的导通及关断。

这就是，首先，对于提供与具有相同电平的两个信号中首先反向的信号相关的线电流的主电路开关功率器件的导通及关断来说，相应的开关指令信号的电平以这样的方式反向，即在导通状态的情况下从导通状态转换到关断状态，而在关断状况的情况下从关断状态转换到开通状态。接着，当具有相同电平的两个信号中剩下的另一信号反向时，相应的开关指令信号的电平相同，以使得提供与其电平反向的信号相关的线电流的主电路开关功率器件以类似的方式在导通状态及关断状态之间转换。

在此时刻，由逻辑电路10输出的第一、第二及第三开关指令信号PU，PV及PW这三个信号具有相同的电平，以使得这些信号电平与在状态更新定时信号CLK10的前沿时刻具有不同于三个比较信号HU，HV及HW中另外两个的电平的信号的电平相一致。直到状态更新定时信号CLK10的下一前沿的时刻为止，输出信号PU，PV及PW各自保持具有它们的电平。在状态更新定时信号CLK10的下一前沿时刻以后，将重复执行类似的操作。

以下将对在状态更新定时信号CLK10的前沿时刻所有三个信号HU，HV及HW具有相同电平情况下的操作加以说明。

当所有三个比较信号HU，HV及HW具有相同电平时，在状态更新定时信号CLK10的前沿时刻上确定的输出信号PU，PV及PW的信号电平一直被保持，直到状态更新定时信号CLK10的下一前沿的时刻为止。

根据本发明第一优选实施例的电流指令型PWM逆变器系统的电流控制器6的结构如以上所描述。以下将更详细地对根据本发明第一优选实施例的电流指令型PWM逆变器的电流控制器6作出描述。

对于逻辑电路10的内部结构将参照图2加以描述。

参照图2, 首先, 将描述它们的组成部件的操作。

首先, 第一、第二、第三、第四、第五及第六数据选择器36, 37, 38, 39, 40及41中的每个进行操作, 以便当输入端SEL处于H电平时在输出端Y上输出输入端B的电平, 而当输入端SEL处于L电平时在输出端Y上输出输入端A的电平。

标号26, 27及28分别表示第一、第二及第三复位优先RS触发器, 它们中的每个在输入端R的H电平及输入端S为L电平时复位, 以使得在输出端Q上的电平改变到L电平; 当输入端R为L电平及输入端S为H电平时, 它们中的每个被置位, 以便使在输出端Q上的电平改变到H电平; 当输入端R为H电平及输入端S为H电平时, 它们中的每个以给予复位的优先权被复位, 以使得输出端Q上的电平被转换到L电平。

标号29, 30, 31, 12, 13及14分别表示第一、第二、第三、第四、第五及第六延时型锁存器(以下称D锁存器), 它们中的每个在输入到输入端CR的信号前沿时刻锁存输入端D的电平, 然后将锁存电平输出到输出端Q。应该指出, 输入端PR是用来接收预置信号的端子, 当H电平从其输入时D锁存器被预置了最高优先权, 然后在输出端输出H电平。

标号23, 24, 25, 127, 128, 129, 130, 131及132分别地表示第一、第二、第三、第四、第五、第六、第七、第八及第九非门, 它们中每个当在其输入端输入H电平时在其输出端输出L电平, 并当在其输入端输入L电平时在其中输出端输出L电平。

标号22表示具有输入端A, B及C和一输出端Y的数据解码器, 其真值表被示于表2中。应该指示, 表2的真值表可用与门, 或门及非门方便地实现。

表 2

输 入			输 出
A	B	C	$Y=A \cdot B \cdot C + \bar{A} \cdot \bar{B} \cdot C + \bar{A} \cdot B \cdot \bar{C} + A \cdot \bar{B} \cdot \bar{C}$
L	L	L	L
L	L	H	H
L	H	L	H
L	H	H	L
H	L	L	H
H	L	H	L
H	H	L	L
H	H	H	H

定时信号发生器35接收与系统时钟同步并具有状态更新定时信号CLK10 频率的多倍频率的周期性发生的周期性系统时钟CLK 1及状态更新定时信号CLK10, 然后输出状态更新定时延时信号CLK11。

这里将参照图4来给出时钟信号 CLK1, CLK10及CLK 11之间关系的说明。

首先, 假定状态更新定时信号CLK 10的周期充分地大于系统时钟CLK1的周期, 且状态更新定时信号CLK10随系统时钟CLK1的后沿同步地改变。还假定, 状态更新定时延时信号CLK 11 是由将状态更新定时信号CLK10 延时约系统时钟CLK1的前沿及后沿之间时间间隔的一半所获得的信号。

以上所描述的是对组成部件操作的说明。接下来将根据信号流对逻辑电路10的操作加以说明。

在目前情况下, 为了简化说明起见, 第一, 第二及第三数据选择器36, 37及38被集体地称为第一数据选择电路20, 而第四, 第五及第六数据选择器被集体地称为第二数据选择电路21。此外, 第四, 第五及第六D锁存器12, 13及14被集体地称为第一数据锁存电路34, 而第一、第二及第三D锁存器29, 30及31 被集体地称为第二数据锁存电路15。

第一, 第二及第三数据选择器36, 37及38的输入端A 分别地作为第一数据选择电路20的输入端1A, 2A及3A, 它们的输入端B 分别地作为第一数据选择电路20的输入端1B, 2B及3B。它们的输入端SEL彼此共同连接, 作为第一数据选择电路20的输入端SEL。第四, 第五及第六数据选择器39, 40及41的输入端A分别地作为第二数据选择电路21的输入端1A, 2A及3A, 它们的输入端B 分别地作为第二数据选择电路21的输入端1B, 2B及3B。它们的输入端SEL彼此共同连接, 作为第二数据选择电路21的输入端SEL。第四, 第五及第六D锁存器12, 13及14的输入端D作为第一数据锁存电路34的输入端1D, 2D及3D, 及它们的输入端CK彼此共同连接, 作为第一数据锁存电路34的输入端CK。它们的输入端PR共同连接, 作为第一数据锁存电路34的输入端PR, 及它们的输出端Q 分别地作为第一数据锁存电路34的输出端1Q, 2Q及3Q。第一, 第二及第三D锁存器29, 30 及31的输入端D作为第二数据锁存电路15的输入端1D, 2D及3D, 及它们的输入端CK彼此共同连接, 作为第二数据锁存电路15的输入端CK。它们的输入端PR共同连接, 作为第二数据锁存电路15的输入端PR, 及它们的输出端Q 分别地作为第二数据锁存电路15的输出端1Q, 2Q及3Q。

此外，第一数据选择电路20的输出信号被称为第一选择输出信号Y1U, Y1V及Y1W, 而第二数据选择电路21的输出信号被称为第二选择输出信号Y2U, Y2V及Y2W。

首先，第一、第二及第三线电流比较信号HU, HV及HW被输入到第一数据锁存电路34的输入端1D, 2D及3D, 及被输入到第一数据选择电路20的输入端1B, 2B及3B, 并且还经过第一、第二及第三非门23, 24及25输入到其输入端1A, 2A及3A。

现在来考察这样一种状态，在其中状态更新定时信号CLK10从L电平改变到H电平，也即正好在其前沿输入后，如图4中所示的时刻T1。首先，在第一数据锁存电路34的输入端1D, 2D及3D上的输入电平被第一数据锁存电路34锁存地保持，然后被输出到输出端1Q, 2Q及3Q。直到状态更新定时信号CLK10的下一前沿被输入时第一数据锁存电路34的状态才变化。然后，从第一数据锁存电路34的输出端1Q, 2Q及3Q输出的输出信号被输入到数据解码器22，以便根据表2中所示的真值表使输出端Y具有H电平或L电平。由输出端Y输出的信号称为方式信号YM。

在目前情况下，方式信号YM被输入到第一数据选择电路20的输入端SEL, 第一数据选择电路20将根据方式信号YM输出第一选择输出信号Y1U, Y1V及Y1W。

然后，状态更新定时延时信号CLK 11从L电平改变到H电平，也即，输入了其前沿。以下将描述正好在上述图4中所示的时刻T2后的状态。

首先，状态更新定时延时信号CLK11被输入到第一、第二及第三RS触发器26, 27及28的输入端，在信号CLK11为H电平时触发器被置位。但是如以上所述，每个第一、第二及第三RS触发器26, 27及28是复位优先RS触发器，因此，当输入端R为H电平时，优先权给予复位。因此，当状态更新定时延时信号CLK 11为H电平时仅是在其输入端R上具有L电平的RS触发器被复位。

第一、第二及第三RS触发器26, 27及28的输出信号被输入到第二数据选择电路21的输入端1A, 2A及3A及经过第四、第五及第六非门127, 128及129被输入到其输入端1B, 2B及3B。在第二数据选择电路21的输入端SEL上输入方式信号YM。因此，根据该方式信号YM, 第二数据选择电路21输出第二选择输出信号Y2U, Y2V及Y2W。

然后，系统时钟从L电平改变到H电平，也即输入了其前沿。以下将描述正

好在上述图4中所示的时刻T3后的状态。

首先，当系统时钟CLK 1的前沿被输入到第二数据锁存电路15的输入端 CK 时，第二数据锁存电路15由其输入端1D, 2D及3D 接收第二选择输出信号 Y2U, Y2V及Y2W并锁存它们。第二数据锁存电路15在其输出端1Q, 2Q及3Q上输出由输入端1D, 2D及3D获得的锁存输入信号。每个输出信号被保持，直到状态更新定时信号CLK10的下一前沿时刻为止。由第二数据锁存电路15的输出端1Q, 2Q 及3Q输出的输出信号经过第七, 第八及第九非门130, 131及132后作为第一, 第二及第三开关指令信号PU, PV及PW。

在目前的情况下，第一, 第二及第三开关指令信号PU, PV及PW根据系统时钟CLK1的前沿输入到第二数据锁存电路15的输入端CK的定时进行更新。因此，第一, 第二及第三开关指令信号PU, PV及PW在时刻T1及时刻T2不发生改变。

如上所述，所说明的操作为(a)在定时时刻T1上，状态更新定时信号CLK10从L电平改变到H电平，(b)在定时时刻T2上，状态更新定时延时信号CLK11 从L电平转换到H电平，及(c)在定时时刻T3上，系统时钟CLK1从L电平转换到H电平。

以上所描述的是，状态更新定时信号CLK10上升(它的前沿被输入)时刻，状态转移到表1中八个状态号A00, B00, C00, D00, E00, F00, G00及H00 的操作。

下面将说明随后的操作，即对于一个时间间隔的操作直到在该状态更新定时信号CLK10的下一个前沿被输入时刻为止。

在此首先将解释系统状态移动到在表1中的状态号A00、B00、C00、D00、E00和F00之中的任一种状态的情况，即，在状态更新定时信号CLK10 的前沿时刻上在第一、第二和第三线电流比较信号HU、HV和HW中有两个具有一个相同信号电平的信号。在此用表1中状态号A00为例子来进行解释。

在状态号A00的状态中，线电流比较信号HU是在L-电平，线电流比较信号HV是在H-电平，线电流比较信号HW是在H-电平，方式信号YM是在L-电平从第一数据选择电路20来的输出信号Y1U, Y1V和Y1W分别地是在H-电平, L-电平和 L-电平，第一RS触发器26处于复位状态，第二RS触发器27处于置位状态，和第三RS触发器28处于置位状态。

此外，从第二数据选择电路21来的输出信号Y2U, Y2V和Y2W分别地处于L-电平, H-电平和H-电平。

在此，我们首先考虑在第二线电流比较信号HV从H-电平变换到L-电平的情况中的操作，即从在表1中状态号A00移动到状态号AX1的状态的一个操作。

当第二线电流比较信号HV从H-电平变换到L-电平时，第一选择输出信号Y1V的电平从L-电平变换到H-电平，由此使第二RS触发器27复位。此外，第二选择输出信号Y2V从H-电平变换到L-电平。

因此，在系统时钟CLK1的下一个前沿时刻上开关指令信号PU，PV和PW变为

$$(PU, PV, PW) = (H, H, L)$$

根据第一，第二和第三开关指令信号PU，PV和PW，主电路控制器8在下一个阶段操作。

下面我们将考虑当第三线电流比较信号HW随后从H-电平变换到L-电平时的一种操作，即从在表1中状态号AX1移动到状态号AX2的状态的一个操作。

当第三线电流比较信号HV从H-电平变换到L-电平时，第一选择输出信号Y1W的电平从L-电平变换到H-电平，由此使第三RS触发器28复位。此外，第二选择输出信号Y2W从H-电平变换到L-电平。

因此，在系统时钟CLK1的下一个前沿时刻上开关指令信号PU，PV和PW变为

$$(PU, PV, PW) = (H, H, H)$$

根据第一，第二和第三开关指令信号PU，PV和PW，主电路控制器8在下一个阶段操作。

这个状态，即，

$$(PU, PV, PW) = (H, H, H)$$

被维持，直到在状态更新定时信号CLK10的下一个前沿时刻之后的系统时钟CLK1前沿时刻为止。

上面已经对在状态更新定时信号CLK10的下一个前沿时刻上系统状态移动到状态号A00、B00、C00、D00、E00和F00之中的任一种状态的情况中操作进行

了解释，即，对在状态更新定时信号CLK10的前沿时刻上在第一、第二和第三线电流比较信号HU、HV和HW中有两个具有一个相同信号电平输出的信号进行了解释。下面将解释系统状态移动到在表1中的状态号G00和H00之中的任一种状态的情况，即，在状态更新定时信号CLK10的前沿时刻上所有在第一、第二和第三线电流比较信号HU、HV和HW处于一个相同信号电平上。

在此用表1中状态号G00为例子来进行解释。

在状态号A00的状态中，线电流比较信号HU是在H-电平，线电流比较信号HV是在H-电平，线电流比较信号HW是在H-电平，方式信号YM是H-信号，从第一数据选择电路20来的输出信号Y1U，Y1V和Y1W分别地是在H-电平，H-电平和H-电平，所有第一RS触发器26，第二RS触发器27和第三RS触发器28处于复位状态。

因此，从第二数据选择电路21来的输出信号Y2U，Y2V和Y2W分别地处于H-电平，H-电平和H-电平。因此，在系统时钟CLK1的下一个前沿时刻上开关指令信号PU，PV和PW分别地变为L-电平，L-电平和L-电平。根据这些开关指令信号PU，PV和PW，主电路控制器8在下一个阶段操作。

这个状态，即，

$$(PU, PV, PW) = (L, L, L)$$

被维持，直到在状态更新定时信号CLK10的下一个前沿时刻之后的系统时钟CLK1前沿时刻为止。

上面已经对在系统状态从在表1中状态号A00移动到状态号AX1和然后进一步从状态号AX1移动到状态号AX2情况中的操作进行了解释和对在状态更新定时信号CLK10的下一个前沿时刻上系统状态移动到状态号G00的情况中的操作进行了解释。从上面给出的解释能够简单地考虑在表1中的其它状态移动情况，因此对它们将不给予解释。

如上面所描述的，即已经对在根据本发明的第一实施例的电流指令型PWM逆变系统的电流控制器6中逻辑电路10的操作进行了解释。下面将结合图3A-3C借助于根据本发明的第一实施例的电流指令型PWM逆变系统来解释三相电动机1的电流控制。

参照图3A-3C，图3A是第一，第二和第三线电流指令信号iTU，iTv和iTW和

第一, 第二和第三检测的线电流 i_{FU} , i_{FV} 和 i_{FW} 的一个时间图。图3B 是一个表示在由图3A中的点画线封闭的区域内逻辑电路10的操作的一个放大的记时图。图3C是表示第一, 第二, 第三, 第四第五和第六主电路开关功率装置 Q_1 , Q_2 , Q_3 , Q_4 和 Q_5 和 Q_6 根据从逻辑电路10来的第一, 第二和第三开关指令信号 PU , PV 和 PW 进行导通和关断操作的一个记时图。

首先将解释一个时间 $t=t_1$ 的时刻, 即在状态更新定时信号 CLK_{10} 的前沿时刻。

在定时 $t=t_1$ 上, 当在状态更新定时信号 CLK_{10} 的前沿时刻上的信号 i_{TU} , i_{TV} 和 i_{TW} 和 i_{FU} , i_{FC} 和 i_{FW} 具有下列大小关系时:

$$\begin{aligned} i_{TU} &> i_{FU} \\ i_{TV} &> i_{FV}, \text{ 和} \\ i_{TW} &< i_{FW}, \end{aligned}$$

则, 第一, 第二和第三线电流比较信号 HU , HV 和 HW 变为下列状态:

$$(HU, HV, HW) = (L, H, H)。$$

上述状态对应于在表1的真值表中的状态号A00, 并且从逻辑电路10输出的开关指令信号 PU , PV 和 PW 变为下列状态:

$$(PU, PV, PW) = (H, L, L)$$

随后开关指令信号 PU , PV 和 PW 被传送主电路功率控制器8。

随后主电路开关功率装置 Q_1 , Q_2 , Q_3 , Q_4 , Q_5 和 Q_6 分别地被导通, 关断, 关断, 关断, 导通和导通, 以致于根据三相电动机1的时间常数, 检测的线电流 i_{FU} , i_{FV} 和 i_{FW} 接近线电流指令信号 i_{TU} , i_{TV} 和 i_{TW} 。

上面已经对在状态更新定时信号 CLK_{10} 的前沿时刻在时间 $t=t_1$ 时电流指令型PWM逆变系统的进行了解释。

接下来将对在 $i_{TV} > i_{FV}$ 和在定时(定时 $t=t_{11}$)上产生从 $(HU, HV, HW) = (L, H, H)$

到 $(HU, HV, HW) = (*, L, H)$ 的状态移动的情况中的操作进行解释。

由于线电流比较信号HU的电平被忽略不计, 假设线电流比较信号HU=*意味着为了解释方便不考虑, 符号"*"在此后意味着不考虑。

逻辑电路10接收第一, 第二和第三线电流比较信号HU, HV和HW, 使第一, 第二和第三开关指令信号PU, PV和PW从

$(PU, PV, PW) = (H, L, L)$ 变换到 $(PU, PV, PW) = (H, H, L)$ 并且然后使主电路开关功率装置Q2和Q3分别地导通和关断。然后使该状态移动到状态号AX1。

上面已经对在定时为 $t=t_{11}$ 的操作进行了描述。

接下来将对在 $i_{TW} > i_{FW}$ 和在定时(定时 $t=t_{12}$) 上产生从 $(HU, HV, HW) = (*, L, H)$ 到 $(HU, HV, HW) = (*, H, H)$ 的状态移动的情况中的操作进行解释。

逻辑电路10接收第一, 第二和第三电流比较信号HU, HV和HW, 使第一, 第二和第三开关指令信号PU, PV和PW从

$(PU, PV, PW) = (H, L, L)$ 变换到 $(PU, PV, PW) = (H, H, H)$ 并且然后使主电路开关功率装置Q3和Q6分别地导通和关断。然后使该状态移动到状态号AX2。

上面已经对在定时为 $t=t_{12}$ 的操作进行了描述。

随后, $(PU, PV, PW) = (H, H, H)$ 的状态被维持直到状态更新定时信号CLK10 的下一个前沿的定时为止。

此外, 通过在状态更新定时信号CLK10 的下一个前沿的定时之后执行一个类似的操作, 三相电动机1的线电流被控制以致于该线电流与第一, 第二和第三线电流指令信号 i_{TU} , i_{TV} 和 i_{TW} 相一致。

上面已经对具有根据本发明的第一优选实施例的电流指令型PWM 逆变系统的三相电动机1的线电流控制进行了解释。

在图1中, 当叠加在第一, 第二和第三线电流指令信号 i_{TU} , i_{TV} 和 i_{YW} 上以及叠加在第一, 第二和第三检测的线电流 i_{FU} , i_{FV} 和 i_{FW} 上的噪声当然能够被减小时, 能够使第一, 第二和第三比较器17, 18和19具有滞后作用。

参照图7, 在根据电流控制器6的输出PU, PV和PW的输出电平来控制主电路开关功率装置Q1, Q2, Q3, Q4, Q5和Q6的基极驱动电路4中, 当主电路开关功率装置Q1, Q2, Q3, Q4, Q5和Q6之中的每个装置从关断状态转换到导通状态以便于确保从导通状态高速地转换到关断状态时, 它可以提供一个用于一个预定定时的延迟。这种设置表示如下。例如, 当功率装置Q1处于导通状态和功率装置Q4处于

关断状态时的状态被转换成功率装置Q1处于关断状态和功率装置Q4处于导通状态时的状态时，首先功率装置Q1被关断，并且在功率装置Q1确实被关断之后，功率装置Q4被导通。利用这种设置，根据功率装置Q1和Q4被转换的定时，功率装置Q1和Q4瞬时地同时被导通，以致于能够防止一个大的电流过主电路开关功率装置Q1-Q6。

此外，可以使基极驱动电路4的基极驱动器的输出电平部分地为L-电平，以致于，例如当在过负载，电动机的随意导通操作或类似操作的情况下为了保持电流指令型PWM逆变器而希望执行一个电流断开时，所有功率装置被关断。

根据本发明的第一优选实施例，由于该结构不具有任何电流误差放大器，所以涉及电流误差放大器的增益控制的问题能够实际地被解决，因此完全地消除了对增益控制的需要。

此外，甚至当三电动机1、电动机电流检测电路9、电流控制器6 和主电路功率控制器8的特征和特性变化时，本优选实施例的逆变系统操作以致于使每个线电流误差被一致地减至到最小。此外，甚至当具有依赖于制造的变化特征、温度特性和类似特征时，本优选实施例的逆变系统操作以致于使每个线电流误差被一致地减至最小，由此确保一个较好电流控制的可靠性并且防止一个振荡现象的可能发生。

此外，除了第一，第二和第三比较器之外利用一个简单的数字电路能够实现根据本发明的电流指令型PWM逆变系统的电流控制器6，因此，由数字电路构成的部分电路不引起任何的偏移和位移并且减少了费用。

因而，本发明不具有电流误差放大器120、121和22的增益调节工作和偏移调节工作，以致于能够确保一个较好电流控制的可靠性以便允许提供一个费用低的电流指令型PWM逆变系统。

第二优选实施例

下面参照相关附图来描述根据本发明的第二优选实施例。

根据本发明的第二优选实施例，在图7中所示的电流指令型PWM逆变系统的电流控制器6中，被设置用于具有在图1中所示结构的电流控制器6 的逻辑电路10a的内部与在如图5中所示的第一优选实施例的中的结构是不同的。

除了逻辑电路10a 的内部结构之外的其它部分的结构与第一优选实施例的这些结构是相同的。因此，对在图1 中所示的具有第二优选实施例的逻辑电路

10a的电流控制器6的结构和对如在图7中所示的具有电流控制器6的电流指令型PWM逆变系统的结构将不详细的解释。下面将描述逻辑电路10a的结构和操作。

首先，在说明逻辑电路10a之前，在表3中所示了逻辑电路10的真值表。

表 3

状态	复位 信号	状态更新 定时信号	线电流比较 信号			开关指令信号		
			HU	HV	HW	PU	PV	PW
No.	RESET	CLK10	HU	HV	HW	PU	PV	PW
A00	L	↑	L	H	H	H	L	L
AX1	L	◆	*	L	H	H	H	L
AX2	L	◆	*	L	L	L	L	L
A00	L	↑	L	H	H	H	L	L
AY1	L	◆	*	H	L	H	L	H
AY2	L	◆	*	L	L	L	L	L
B00	L	↑	H	L	H	L	H	L
BX1	L	◆	L	*	H	H	H	L
BX2	L	◆	L	*	L	L	L	L
B00	L	↑	H	L	H	L	H	L
BY1	L	◆	H	*	L	L	H	H

BY2	L	◆	L	*	L	L	L	L
C00	L	↑	H	H	L	L	L	H
CX1	L	◆	L	H	*	H	L	H
CX2	L	◆	L	L	*	L	L	L
C00	L	↑	H	H	L	L	L	H
CY1	L	◆	H	L	*	L	H	H
CY2	L	◆	L	L	*	L	L	L
D00	L	↑	H	L	L	L	H	H
DX1	L	◆	*	H	L	L	L	H
DX2	L	◆	*	H	H	H	H	H
D00	L	↑	H	L	L	L	H	H
DY1	L	◆	*	L	H	L	H	L
DY2	L	◆	*	H	H	H	H	H
E00	L	↑	L	H	L	H	L	H
EX1	L	◆	H	*	L	L	L	H

EX2	L	◆	H	*	H	H	H	H
E00	L	↑	L	H	L	H	L	H
EY1	L	◆	L	*	H	H	L	L
EY2	L	◆	H	*	H	H	H	H
F00	L	↑	L	L	H	H	H	L
FX1	L	◆	H	L	*	L	H	L
FX2	L	◆	H	H	*	H	H	H
F00	L	↑	L	L	H	H	H	L
FY1	L	◆	L	H	*	H	L	L
FY2	L	◆	H	H	*	H	H	H
G00	L	◆	H	H	H	L	L	L
H00	L	◆	L	L	L	H	H	H
CLR	H	◆	*	*	*	L	L	L

读表3的方法是与第一优选实施例的逻辑电路10a的真值表(表1)的读法是完全一样的,因此对怎样读表3将不作说明。

关于根据表3的真值表的逻辑电路10a的操作,对于与第一优选实施例的逻辑电路10相同部分的操作将不作说明。

逻辑电路10a在状态更新定时信号CLK10的前沿的定时上接收第一,第二和第三线电流比较信号HU, HV和HW,并且根据这些线电流比较信号HU, HV和HW,利用与在第一优选实施例的逻辑电路10a中完全相同的方法来确定开关指令信号PU, PV和PW的信号电平。

随后将在下面用与对第一优选实施例的逻辑电路10的操作的说明相同的方式来,说明在一个信号电平与在三个信号电平之中的其它信号电平不同的情况下,即当

$$(HU, HV, HW) = (L, H, H)$$

$$\text{或} = (H, L, H)$$

$$\text{或} = (H, H, L)$$

$$\text{或} = (H, L, L)$$

$$\text{或} = (L, H, L)$$

$$\text{或} = (L, L, H)$$

时和在三个信号电平都处于一个相同的电平的另一种情况下,即当

$$(HU, HV, HW) = (H, H, H)$$

$$\text{或} = (L, L, L)$$

时在状态更新定时信号CLK10的下一个前沿之前逻辑电路10a的操作。

首先,将解释在状态更新定时信号CLK10的前沿的定时刻上一个信号电平与在比较信号HU, HV和HW的三个信号电平之中的其它信号电平不同情况下的操作。

首先,关于在状态更新定时信号CLK10的前沿的定时刻上一个信号电平与在比较信号HU, HV和HW的三个信号电平之中的其它信号电平不同情况下的操

作，利用与第一优选实施例的逻辑电路10的操作中完全相同的方式与开关指令信号对应的电平被转换，以致于在具有一个相同电平的两个信号输出之前提供与已被转换的信号相关的线电流的主电路开关功率装置被控制以便当功率装置处于关断状态时它被导通，并且当功率装置处于导通状态时已被关断，然而，本优选实施例的逻辑电路以不同于第一优选实施例的逻辑电路10的操作方式的操作在于：当已经具有相同电平的两个信号的另一个信号的电平被转换时，其后，提供与已被转换的信号相关的线电流的主电路开关功率装置的导通状态或关断状态不被变换，并且其它两个开关指令信号中只有一个信号的电平被再次转换。

在这时刻，从逻辑电路10a输出的三个开关指令信号PU，PV和PW 具有一个相同的电平。然而，这三个开关指令信号PU，PV和PW的电平变为这样一种关系以致由在第一优选实施例中的信号电平来转换它们的信号电平，即三个开关指令信号PU，PV和PW的电平变为通过把具备与在状态更新定时信号CLK10 的前沿的定时时刻上三个比较信号HU，HV和HW之中的其它两个信号电平不同的电平的一个信号电平转换所得到的电平。随后，在状态更新定时信号CLK10 的下一个前沿的定时时刻之后将重复类似的操作。

随后，当在状态更新定时信号CLK10 的前沿的定时时刻上三个开关指令信号PU，PV和PW的电平处于一个相同的电平时，类似的操作被执行，因此，对它们不再进行说明。

如上面所描述的，即已经对在根据本发明的第二实施例的电流指令型PWM 逆变系统中的电流控制器6的结构进行了说明。下面将更详细地描述在根据本发明的第二实施例的电流指令型PWM 逆变系统中的电流控制器6 的逻辑电路10a 的结构。

逻辑电路10a的内部结构与第一优选实施例的内部结构的不同点将结合图5 来进行描述。

参照图5，首先将说明为第一优选实施例的逻辑电路10 新提供的组成部件的操作。

参考符号135和136代表第一和第二AND门电路。当H-电平输入给第一AND门电路135的所有三个输入端或输入给第二AND门电路136的所有两个输入端时，从它们的每个输出端输出具有H-电平的信号。当至少一个输入端位于L-电平时，

从它们的每个输出端输出具有L-电平的信号。

作为其它的组成部件新设置了一个第七数据选择器42、一个第七D-锁存器16，和第十和第十一反相门电路133和134。这些组成部件的操作与第一优选实施例中的部件是完全相同的，因此，在此对它们不进行说明。

利用上述的组成部件，数据解码器22的输出端Y通过第十反相门电路133与第七数据选择器42的输入端A连接，并且直接地与输入端B连接。第七数据选择器42的输出端Y与第二数据选择电路21的输入端SEL连接。第七数据选择器42的输入端SEL与第七D-锁存器16的输出端Q连接。第七D-锁存器16的输入端D接地以便总是具有L-电平。第七D-锁存器16的输入端CK与第一AND门电路135的输出端连接，而第七D-锁存器16的输入端PR与第二AND门电路136的输出端连接。

第一AND门电路135的三个输入端通过第四，第五和第六反相门路127、128和129分别地与第一，第二和第三RS触发器26、27和28的输出端Q连接。第二AND门电路136的两个输入端之中的一个输入端通过第十一反相门电路134输入状态更新定时延迟信号CLK11，而状态更新定时信号CLK10被输入到另一个输入端。

利用上述的结构，在第七数据选择器42中，当第七D-锁存器16预置以便在输出端Q上产生H-电平时输入给输入端B的电平被输出给输出端Y，并且当第七D-锁存器16的输入端CK从L-电平转换到H-电平时，输出端Q变为L-电平，以致于输入给输入端A的电平被输出给第七数据选择器42的输出端Y。

当状态更新定时延迟信号CLK11位于L-电平和状态更新定时信号CLK10位于H-电平时第七D-锁存器16被预置。当所有第一、第二和第三RS触发器26、27和28被复位时，输入端CK从L-电平变换到H-电平。

下面将描述具有上述结构的逻辑电路10a的操作。

参照图4，在状态更新定时延迟信号CLK11的前沿之前状态更新定时信号CLK10具有H-电平和状态更新定时延迟信号CLK11具有L-电平，以致于第七D-锁存器16被预置。因此，一个具有与数据解码器22的方式信号YM相同的电平信号被输入给第二数据选择电路21的输入端SEL。

另一方面，在所有第一、第二和第三RS触发器26、27和28被预置之前第二数据选择电路21的输入端SEL不被转换。换句话说，当所有第一、第二和第三RS触发器26、27和28被复位时，它们的输出端Q变为L-电平，并且随后第一AND

门电路135的输出电平变为H-电平，第七D-锁存器16的输出端Q变为L-电平，跟着第二数据选择电路21的输入端SEL被转换。

因此，当系统状态移动到表3中的状态号A00、B00、C00、D00、E00和F00之中的任一种状态时，即当在状态新定时信号CLK10的前沿时刻上在第一、第二和第三线电流比较信号HU、HV和HW中有两个信号具有一个相同信号电平时，在产生这样一种移动以致于由在当在状态更新定时信号CLK10的前沿时刻上确定的开关指令信号PU，PV和PW来转换三个开关指令信号PU，PV和PW之中的任一个信号的电平之前，与第一优选实施例的操作完全相同的操作被进行。

接着，当开关指令信号PU，PV和PW剩下的一个信号被转换时，所有第一、第二和第三RS触发器26、27和28被复位，并且至少第二数据选择电路21的输入端SEL被转换，以致于存在一种转换到如由在表3中的状态号AX2，AY2，BX2和BY2所表示的电平的状态，即转换到与在表1中对应状态相反电平的状态。

用与第一优选实施例类似的方式使每个已转换的电平被维持直到在状态更新定时信号CLK10的下一个前沿定时之后系统CLK1的前沿定时为止。

接着，下面将解释系统状态移动到表1中的状态号G00和H00之中的任一种状态的情况，即，当在状态更新定时信号CLK10的前沿时刻上所有在第一、第二和第三线电流比较信号HU、HV和HW处于一个相同信号电平上时的情况。

参照图4，在状态更新定时信号CLK10的前沿时刻上所有第一、第二和第三RS触发器26、27和28被复位。然而，第七D-锁存器16处于预置状态和第二数据选择电路21的输入端SEL不被转换直到状态更新定时延迟信号CLK11的前沿时刻为止。因此，在这种情况下的操作与在表3的真值有中所示的第一优选实施例的操作是完全相同的。

如上面所描述的，即已经对在根据本发明的第二实施例的电流指令型PWM逆变系统的电流控制器6中逻辑电路10a的操作进行了解释。把第一优选实施例的表1与第二优选实施例的表3相比，本选实施例的不同点在于：只有当在状态更新定时信号CLK10的前沿时刻上三个电流比较信号HU、HV和HW之中的一个信号的电平与另外两个信号的电平不同时，在由第二优选实施例的末端移动的结果所获得的相同电平上的开关指令信号PU，PV和PW的电平与第一优选实施例的开关指令信号PU，PV和PW的电平是反向的。

相对于开关指令信号PU，PV和PW的电平，当开关指令信号PU，PV和PW是彼

此相同时，三相电动机1每相的线电压变为零。因此，当开关指令信号PU，PV和PW或者具有H,H和H的电平或者具有L,L和L的电平时，直到状态更新定时信号CLK10的下一个前沿时刻为止在每相的线电压中没有变化。因此，利用与第一优选实施例类似的方式第二优选实施例同样地能够控制三相电动机1的线电流。

第二优选实施例同样可以使开关指令信号PU，PV和PW具有在表3的状态号G00中的H,H和H的电平和使开关指令信号PU，PV和PW具有在表3的状态号H00中的L,L和L的电平。

第三优选实施例

下面参照相关附图来描述根据本发明的第三优选实施例。

根据本发明的第三优选实施例，在图7中所示的电流指令型PWM逆变系统的电流控制器6内部结构与第一优选实施例或第二优选实施例的结构是不同的。图6示出了根据本发明的第三优选实施例发电流控制器6的内部结构。

根据本发明的第三优选实施例除了设置第一，第二和第三倍读逻辑电路48，49和50作为在图6中所示的电流控制器6组成部件之外与第一优选实施例或第二优选实施例的这些结构是相同的。

由于第一，第二和第三倍读逻辑电路48，49和50具有完全相同的结构，所以下面将参照图8来描述第一倍读逻辑电路48的结构。

参照用于解释说明第一倍读逻辑电路48的每个组成部件的操作的图8，首先，第八和第九D-锁存器51和52在输入给它们的输入端CK上的信号的前沿时刻上把电平锁存在它们的输入端D，然后把在输入端D上的电平输出给它们的输出端Q。应该注意在它们的输出端Q变为H-电平时，输入端PR是用于接收一个预置信号输入的端，并且在它们被输入H-电平时D-锁存器51和52最优先被预置。

此外，第八和第九D-锁存器51和52的输入端CK和输入端PR分别地相互连接起来。

符号137和138代表第十二和第十三反相门电路，当在它们的输入端上输入H-电平时，在它们的每个输出端上输出L-电平，并且当在它们的输入端上输入L-电平时，在它们的每个输出端上输出H-电平。

符号53代表一个第四RS触发器，当它的输入端R处于H-电平和输入端S处于L-电平时，该RS触发器被复位以便将其输出端Q上的电平转换成L-电平，并且当它的输入端R处于L-电平和输入端S处于H-电平时，该RS触发器被置位以便将

其输出端Q上的电平转换成H-电平。

符号54和55代表第三和第四AND门电路54和55，当一个H-电平被输入给所有的输入端时，每个AND门电路输出H-电平输出信号，并且在任何其它情况下每个AND门电路输出L-电平输出信号。

上面已经对第一倍读逻辑电路48的组成部件的操作进行了说明。下面将根据信号的流动来描述第一倍读逻辑电路48的操作。

首先，在系统时钟CKL2的前沿时刻上，输入给第一倍读逻辑电路48的一个输入端SI的第一线电流比较信号HU的电平在第八D-锁存器51中被锁存和被保持并且在它的输出端Q上被输出。应该注意该系统时钟CLK2的系统时钟CLK1是同步的并且具有一个是系统时钟CLK1的频率许多倍的频率。

接着，在系统时钟CKL2的下一个前沿时刻上，在第八D-锁存器51的输出端Q上的电平在第九D-锁存器52中被锁存和被保持并且在其输出端Q上被输出。在这时刻上的线电流比较信号HU的电平在第九D-锁存器51中被锁存和被保持并且在其输出端Q上被输出。

此外，在第八和第九D-锁存器51和52的输出端Q上的输出电平被传送给第四AND门电路55并且通过第十二和第十三反相门电路137和138传送给第三AND门电路54。然后从第三AND门电路54来的输出被传送给第四RS触发器53的输入端R，而从第四AND门电路55来的输出被传送给第四RS触发器53的输入端S。接着第四RS触发器53的输出端Q输出信号HU1作为一个第一倍读逻辑电路48的输出信号。

从上述可以看到，第一倍读逻辑电路48检查或检测在系统时钟CKL2的每个前沿时刻上的输入信号HU，然后当两个连续的H-电平被检测时它把输出信号HU1转换到H-电平，并且当两个连续的L-电平被检测时它把输出信号HU1转换到L-电平。

如说明所述已经对第一倍读逻辑电路48的内部操作进行了说明，并且第二和第三倍读逻辑电路49和50以类似于第一倍读逻辑电路48的操作方式来进行操作。

因此，第一，第二和第三倍读逻辑电路48，49和50能够产生不包括由包含在比较信号HU，HV和HW中的非常短期的噪声引起的信号，即不包括下面的信号变化：

H-电平→L-电平→H-电平或
L-电平→H-电平→L-电平。

应该注意通过设置三个或更多的D-锁存器和使D-锁存器的输出电平相"与"能够把用于读系统时钟CKL2的前沿定时的次数设置到等于或大于三。

根据上述的本发明的第三优选实施例,通过设置第一,第二和第三倍读逻辑电路48,49和50和通过第一,第二和第三倍读逻辑电路48,49和50把电流控制器6的第一,第二和第三比较器17,18和19的输出比较信号HU,HV和HW 传送给逻辑电路10a,能够消除叠加在由第一,第二和第三比较器17,18和19 来的输出信号上的噪声。即使在噪声趋于产生的情况下,三相电动机1 的线电流能够被控制以致于线电流正确地与第一,第二和第三线电流指令信号*i*TU, *i*TV和*i*TW相一致。

第一优选实施例和第二优选例的每个中可以包括第一,第二和第三倍读逻辑电路48,49和50。应该注意,当第一优选实施例和第二优选实施例的每个中包括第一,第二和第三倍读逻辑电路48,49和50时当然能够获得相同效果。

第四优选实施例

下面参照附图来描述根据本发明的第四优选实施例。

图9示出了根据本发明的第四优选实施例的在图7 中所示的电流指令型PWM 逆变系统的电流控制器6的逻辑电路10b的内部结构。

第四优选实施例的逻辑电路10b的内部结构图(9)与上述第一优选实施例的逻辑电路10的内部结构相比,本发明的第四优选实施例除了从第七,第八和第九反相门电路130,131和132来的输出信号PU1, PV1和PW1被传给第一,第二和第三开关指令信号延迟电路56,57和58,和从开关指令信号延迟电路56,57和58来的输出信号作为第一,第二和第三开关指令信号PU, PV和PW被传给主电路控制器8之外与第一优选实施例结构是完全相同的。

下面将描述第一,第二和第三开关指令信号延迟电路56,57和58的操作。

第一,第二和第三开关指令信号延迟电路56,57和58分别地接收第七,第八和第九反相门电路130,131和132来的输出信号PU1, PV1和PW1,并且把通过根据一个预定的规则使输入信号延迟一个预定时间所获得的信号作为第一,第二和第三开关指令信号PU, PV和PW传送给主电路控制器8。也就是说,在表1和

3中,只有当系统状态移动到状态号A00、B00、C00、D00、E00和F00之中的任一种状态时,即当在状态更新定时信号CLK10的前沿时刻上时,使延迟时间为零。当系统状态移动到任何其它状态时,通过延迟预定的时间,例如几微秒,来输出第一,第二和第三开关指令信号PU, PV和PW。

下面参照图10A-10C和表1来描述通过这样构成的根据本发明的第四优选实施例的电流指令型PWM逆变系统的三相电动机1的线电流的控制。

参照图10A-10C,图10A是第一,第二和第三线电流指令信号 i_{TU} , i_{TV} 和 i_{TW} 和第一,第二和第三检测的线电流 i_{FU} , i_{FV} 和 i_{FW} 的定时图。图10B是表示在由图10A的虚线包围的区域内设置有第一,第二和第三开关指令信号延迟电路56, 57和58的逻辑电路10b的一个操作的放大定时图。图10C是一个表示根据从第一,第二和第三开关指令信号延迟电路56, 57和58输出的第一,第二和第三开关指令信号PU, PV和PW的输出主电路开关功率管Q1, Q2, Q3, Q4, Q5和Q5的导通和关断操作的定时图。

首先将解释在一个时间 $t=t_1$ 的时刻,即在状态更新定时信号CLK10的前沿时刻上操作(在图4中定时T4的情况下)。

在定时 $t=t_1$ 上,当在状态更新定时信号CLK10的前沿时刻上的信号 i_{TU} , i_{TV} 和 i_{TW} 和 i_{FU} , i_{FV} 和 i_{FW} 具有下列大小关系时:

$$i_{TU} > i_{FU}$$

$$i_{TV} > i_{FV}, \text{ 和}$$

$$i_{TW} < i_{FW},$$

则第一,第二和第三电流比较信号HU, HV和HW变为下列状态;

$$(HU, HV, HW) = (L, H, H)。$$

上述状态对应于在表1的真值表中的状态号A00,并且由于

$$(HU, HV, HW) = (L, H, H)。$$

所以开关指令信号PU1, PV1和PW1变为下列状态:

$$(PU1, PV1, PW1) = (H, L, L)$$

在目前的情况下,第一,第二和第三开关指令信号延迟电路56, 57和58把信号PU1, PV1和PW1转换为PU, PV和PW的信号电平输出并没有任何电平变化,并

且开关指令信号PU, PV和PW被传送主电路功率控制器8。

随后主电路开关功率装置Q1, Q2, Q3, Q4, Q5和Q6分别地被导通, 关断, 关断, 关断, 导通和导通, 以致于根据三相电动机1的时间常数, 检测的线电流 i_{FU} , i_{FV} 和 i_{FW} 接近线电流指令信号 i_{TU} , i_{TV} 和 i_{TW} 。

上面已经对在状态更新定时信号CLK10的前沿时刻在时间 $t=t_1$ 时状态移动到状态号A00的操作进行了解释。

接下来将对在 $i_{TV} > i_{FV}$ 和在定时(定时 $t=t_{11}$)上产生从 $(HU, HV, HW) = (L, H, H)$ 到 $(HU, HV, HW) = (*, L, H)$ 的状态移动的情况中的操作进行解释。

逻辑电路10b接收这些信号, 并且信号PU1, PV1和PW1从 $(PU1, PV1, PW1) = (H, L, L)$ 变换到 $(PU1, PV1, PW) = (H, H, L)$ 。

第二开关指令信号延迟电路57在经过一个预定的延迟时间TD之后的定时 $t=t_{111}$ 上执行从 $(PU, PV, PW) = (H, L, L)$ 到 $(PU, PV, PW) = (H, H, L)$ 的L-电平信号PV1到H-电平的转换, 并且使主电路开关功率装置Q2和Q5分别地导通和关断。

通过上述的操作, 在从第二检测的线电流 i_{FV} 与第二线电流指令信号 i_{TV} 相交时开始经过一个预定的时间TD之后抑制了第二检测的线电流 i_{FV} 的减少, 然后使该系统状态移动到状态号AX1。

上面已经对在定时为 $t=t_{11}$ 的操作进行了描述。

接下来将对在 $i_{TW} > i_{FW}$ 和在定时(定时 $t=t_{12}$)上系统状态从 $(HU, HV, HW) = (*, L, H)$ 移动到 $(HU, HV, HW) = (*, L, L)$ 的情况中的操作进行解释。

逻辑电路10b接收这些输入信号和使信号PU1, PV1, PW1从 $(PU1, PV1, PW1) = (H, L, L)$ 变换到 $(PU1, PV1, PW) = (H, H, H)$ 。

第三开关指令信号延迟电路58在经过一个预定的延迟时间TD之后的定时 $t=t_{112}$ 上执行从 $(PU, PV, PW) = (H, H, L)$ 到 $(PU, PV, PW) = (H, H, H)$ 的L-电平信号PW1到H-电平的转换, 并且使主电路开关功率装置Q3和Q6分别地导通和关断。

通过上述的操作, 在从第三检测的线电流 i_{FW} 与第三线电流指令信号 i_{TW} 相交时开始经过一个预定的时间TD之后抑制了第三检测的线电流 i_{FW} 的减少, 然后使该系统状态移动到状态号AX2。

上面已经对在定时为 $t=t_{12}$ 的操作进行了描述。

随后, 状态: $(PU, PV, PW) = (H, H, H)$ 被维持直到状态更新定时信号CLK10的下一个前沿的定时为止。

上面已经对具有根据本发明的第四优选实施例的电流指令型PWM 逆变系统的三相电动机1的线电流控制进行了解释。

如上所述，根据本发明的第四优选实施例，逻辑电路10b设置有第一，第二和第三开关指令信号延迟电路56，57和58，并且从第七，第八和第九反相门电路130，131和132来的输出信号借助于第一，第二和第三开关指令信号延迟电路56，57和58被传送给主电路控制器8。利用这种设备，只有当系统状态移动到表1和3中状态号A00、B00、C00、D00、E00和F00之中的任一种状态时，即在状态更新定时信号CLK10的前沿时刻上时，第一，第二和第三开关指令信号延迟电路56，57和58使延迟时间为零。当系统状态移动到任何其它状态时，通过第一，第二和第三开关指令信号延迟电路56，57和58使输入信号延迟一个预定时间来把第一，第二和第三开关指令信号PU，PV和PW传送给主电路控制器8。

利用这种设备，三相电动机1 的线电流能够很好地与线电流指令信号相一致。

应该注意：本第四优选实施例是通过把第一，第二和第三开关指令信号延迟电路56，57和58加入到第一优选实施例中被设置的。第一，第二和第三开关指令信号延迟电路56，57和58也可以被加入到第二优选实施例中。通过把第一，第二和第三开关指令信号延迟电路56，57和58被加入到第二优选实施例中当然能够获得相同的效果。

根据本发明的电流指令型PWM逆变系统具有不包括电流误差放大器的结构，所以涉及电流误差放大器的增益控制的问题能够实际地被解决，因此完全地消除了对增益控制的需要。

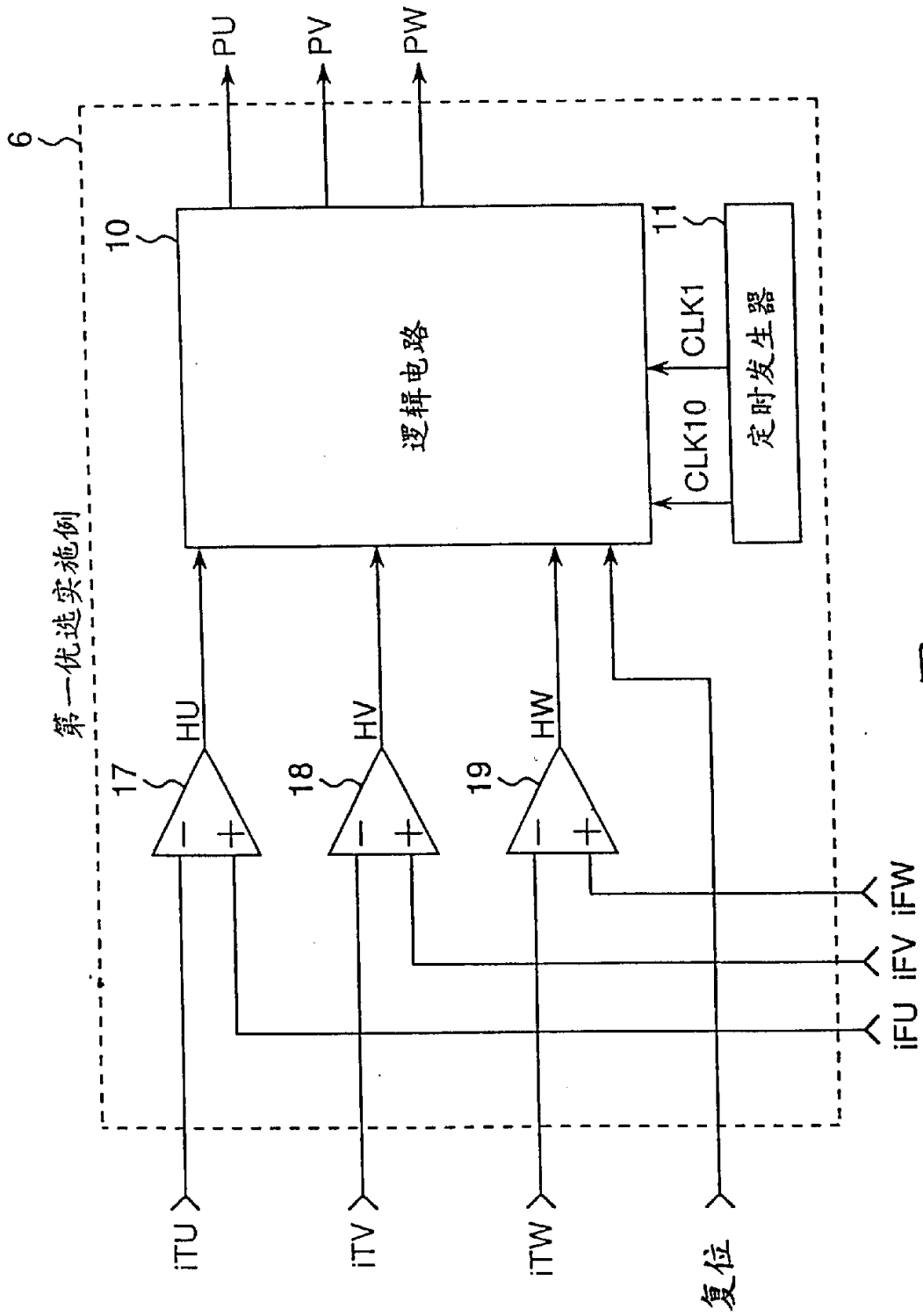
此外，甚至当三相电动机、电动机电流检测电路、电流控制器6 和主电路功率控制器8的特征和特性变化时，本优选实施例的逆变系统操作以致于使每个线电流误差被一致地减至到最小。此外，甚至当具有依赖于制造的变化特性、温度特征和类似特征时，本优选实施例的逆变系统操作以致于每个线电流误差被一致地减至到最小，由此确保一个较好电流控制的可靠性并且防止一个振荡现象的可能发生。

此外，除了第一，第二和第三比较器之外利用了一个简单的数字电路能够实现根据本发明的电流指令型PWM逆变系统的电流控制器6，因此，由数字电路

构成的部分电路不引起任何的偏移和位移并且减少了费用。

因而，本发明不具有电流误差放大器增益调节工作和偏移调节工作，同时能够确保一个较好电流控制的可靠性和允许提供一个费用低的电流指令型PWM逆变系统。

虽然参照附图和结合优选实施例已经完整地描述了本发明，但是应该注意至于本领域里的技术人员来说各种各样的变化和变型是显而易见的。这些变化和变型都属于由本发明的附加权利要求所限定的本发明的保护范围之内。



第一优选实施例

图 1

第一优选实施例

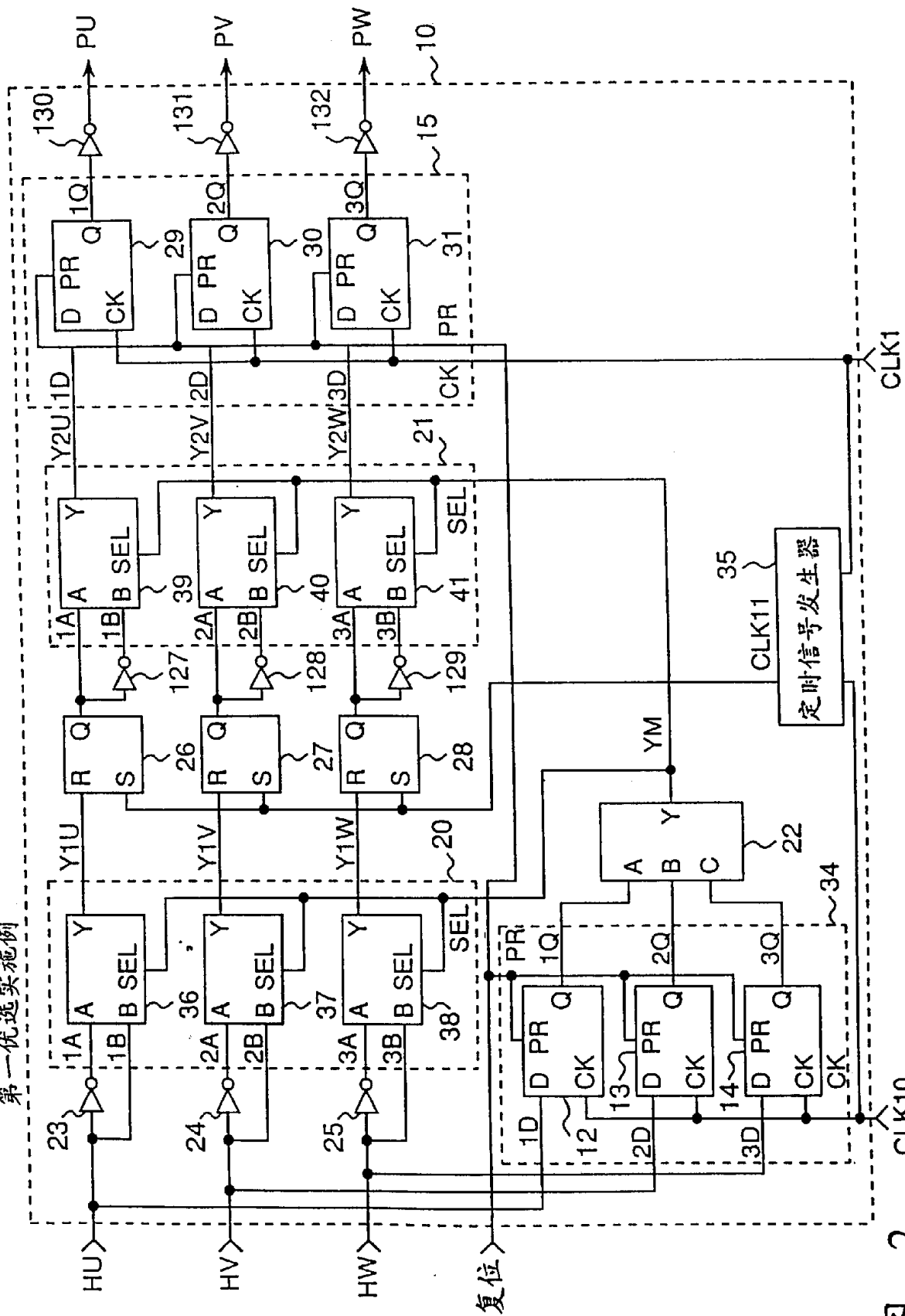


图 2

图 3A

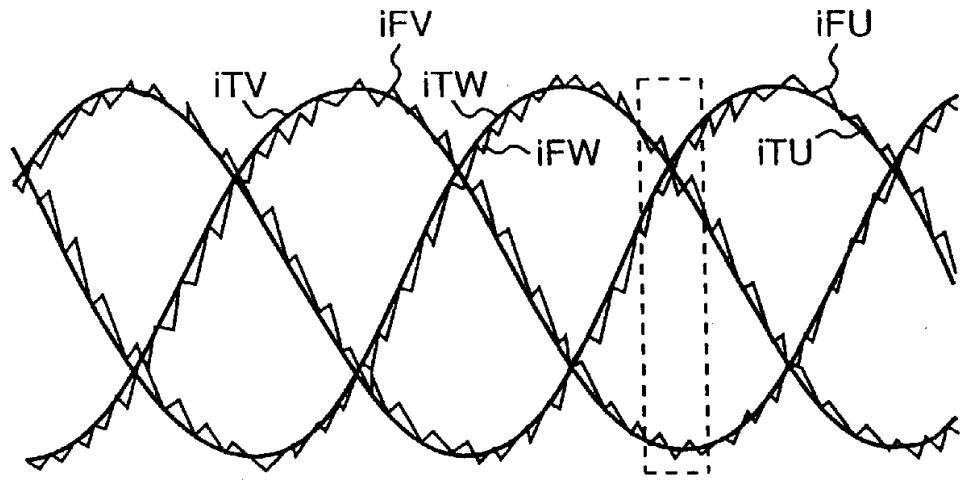
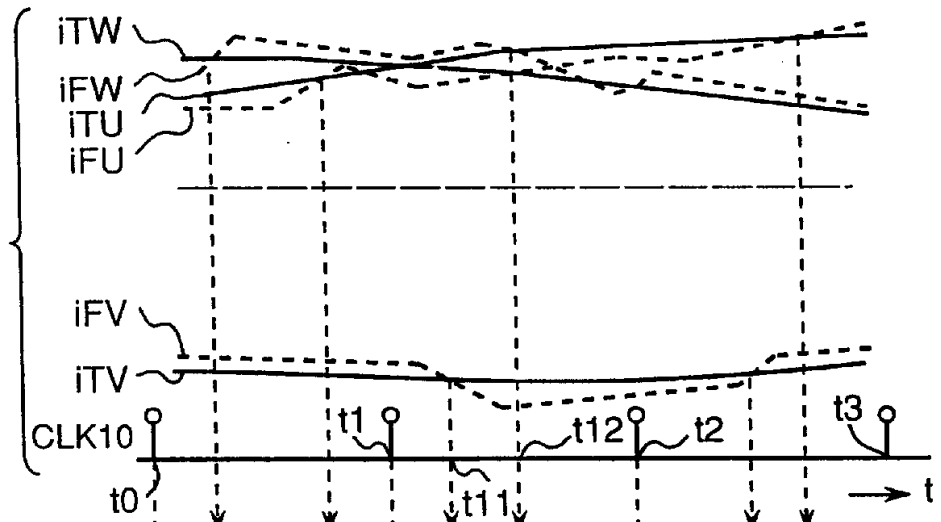


图 3B



NO.	E00	EY1	EY2	A00	AX1	AX2	F00	FY1	FY2
HU	L	L	H	L	*	*	L	L	H
HV	H	*	*	H	L	L	L	H	H
HW	L	H	H	H	H	L	H	*	*
PU	H	H	L	H	H	H	H	H	L
PV	L	L	L	L	H	H	H	L	L
PW	H	L	L	L	L	H	L	L	L
Q1	○	○	×	○	○	○	○	○	×
Q2	×	×	×	×	○	○	○	×	×
Q3	○	×	×	×	×	○	×	×	×
Q4	×	×	○	×	×	×	×	×	○
Q5	○	○	○	○	×	×	×	○	○
Q6	×	○	○	○	○	×	○	○	○

注: ○: 导通 X: 关断
由脉冲信号指示前沿定时

图 3C

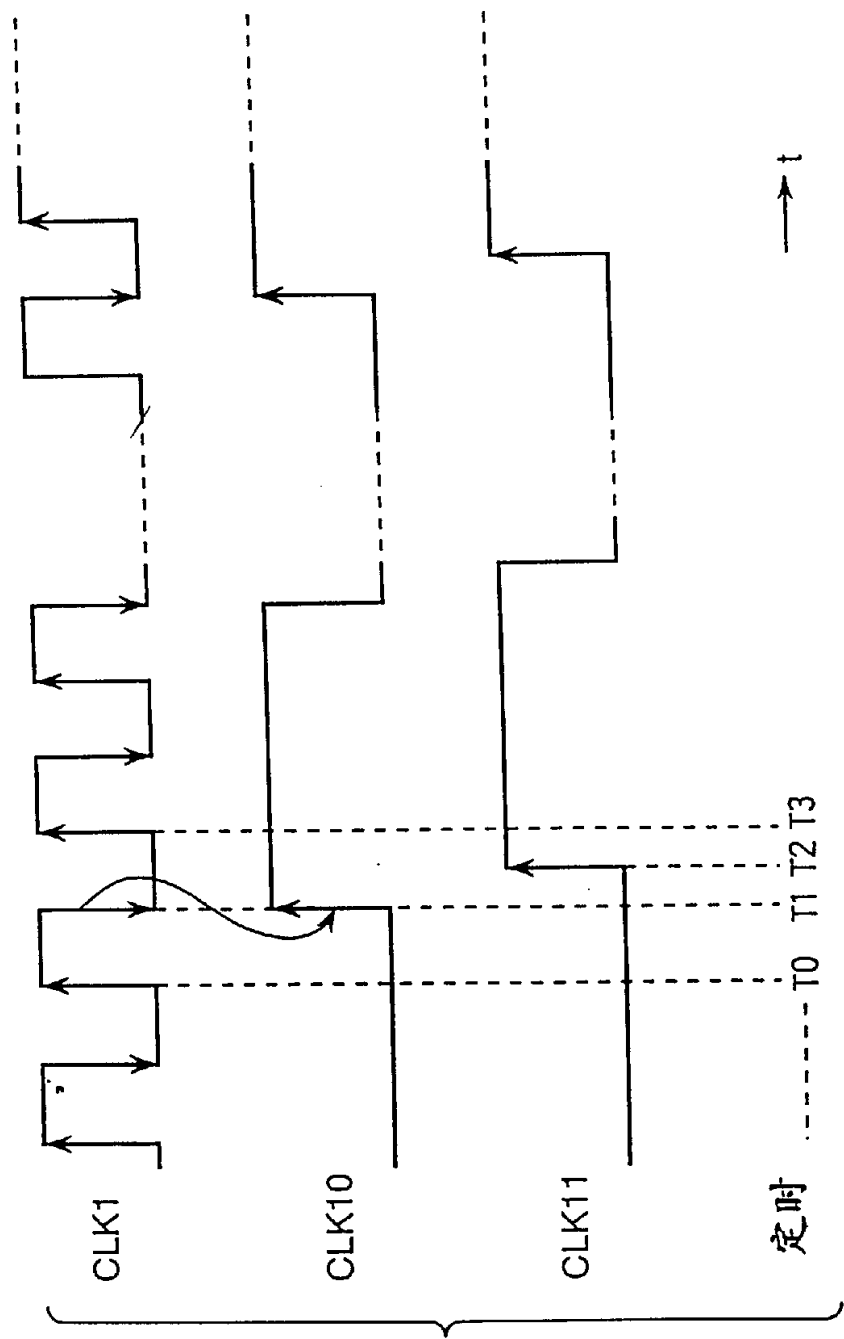


图 4

第二优选实施例

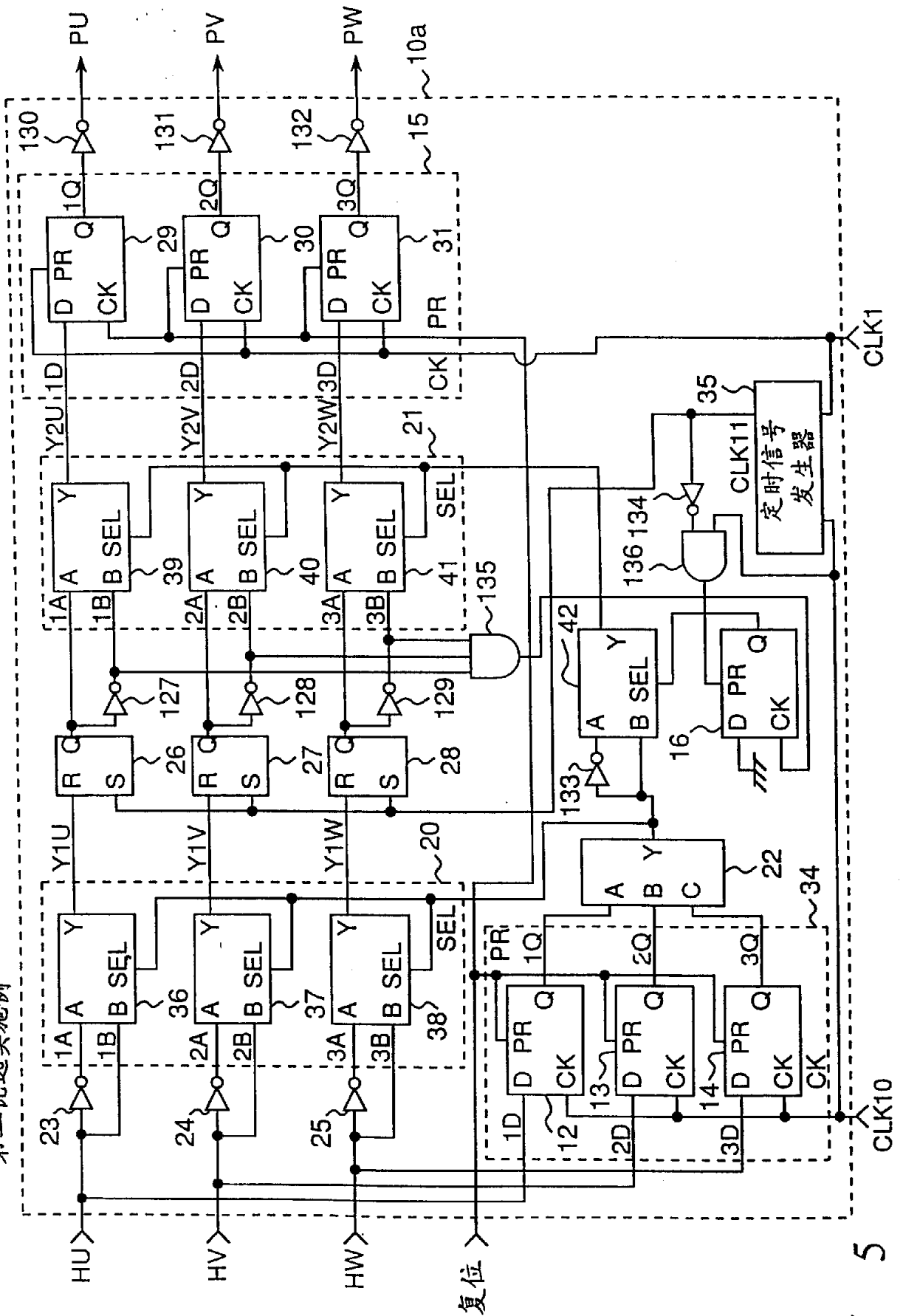


图 5

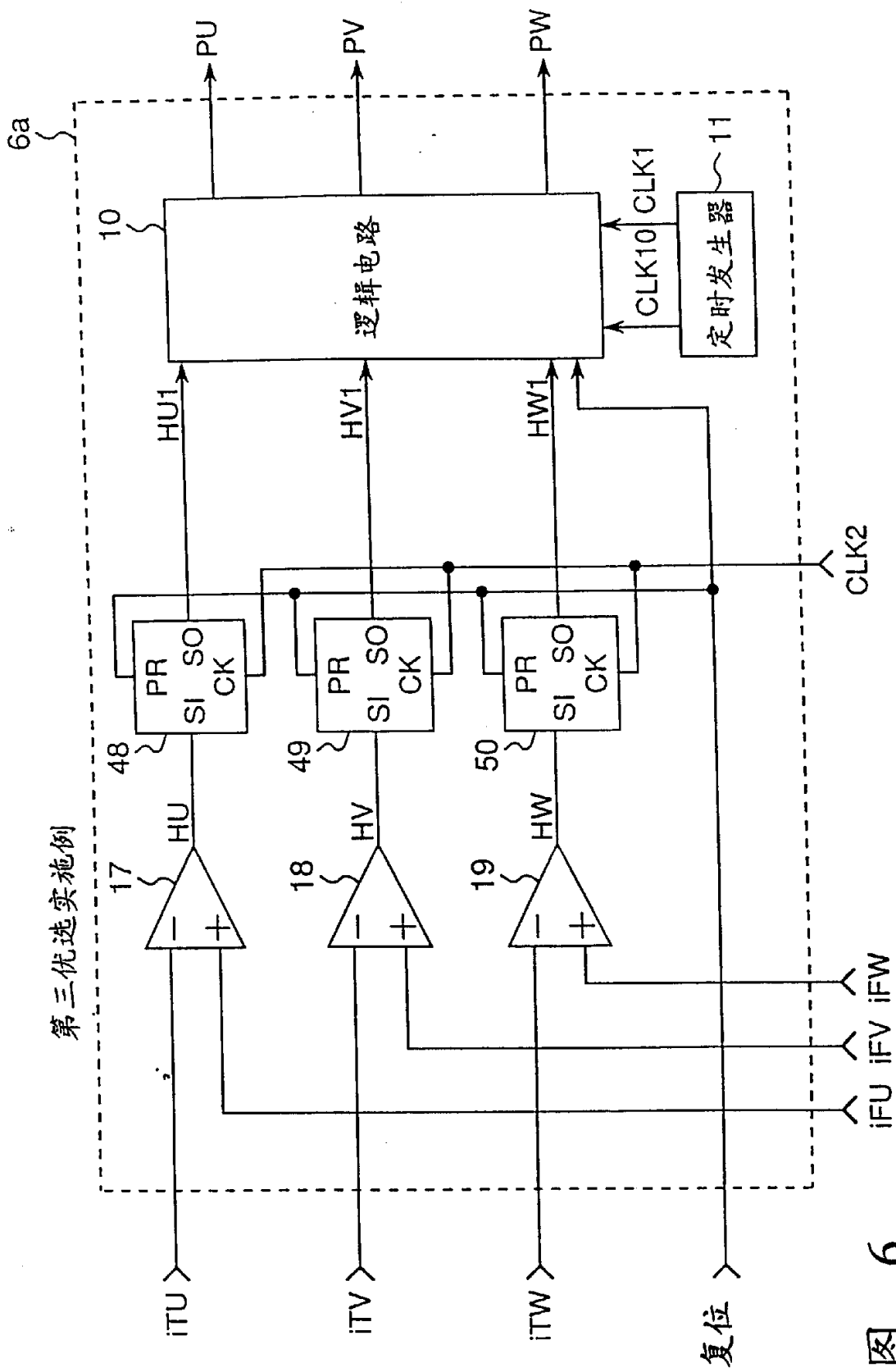
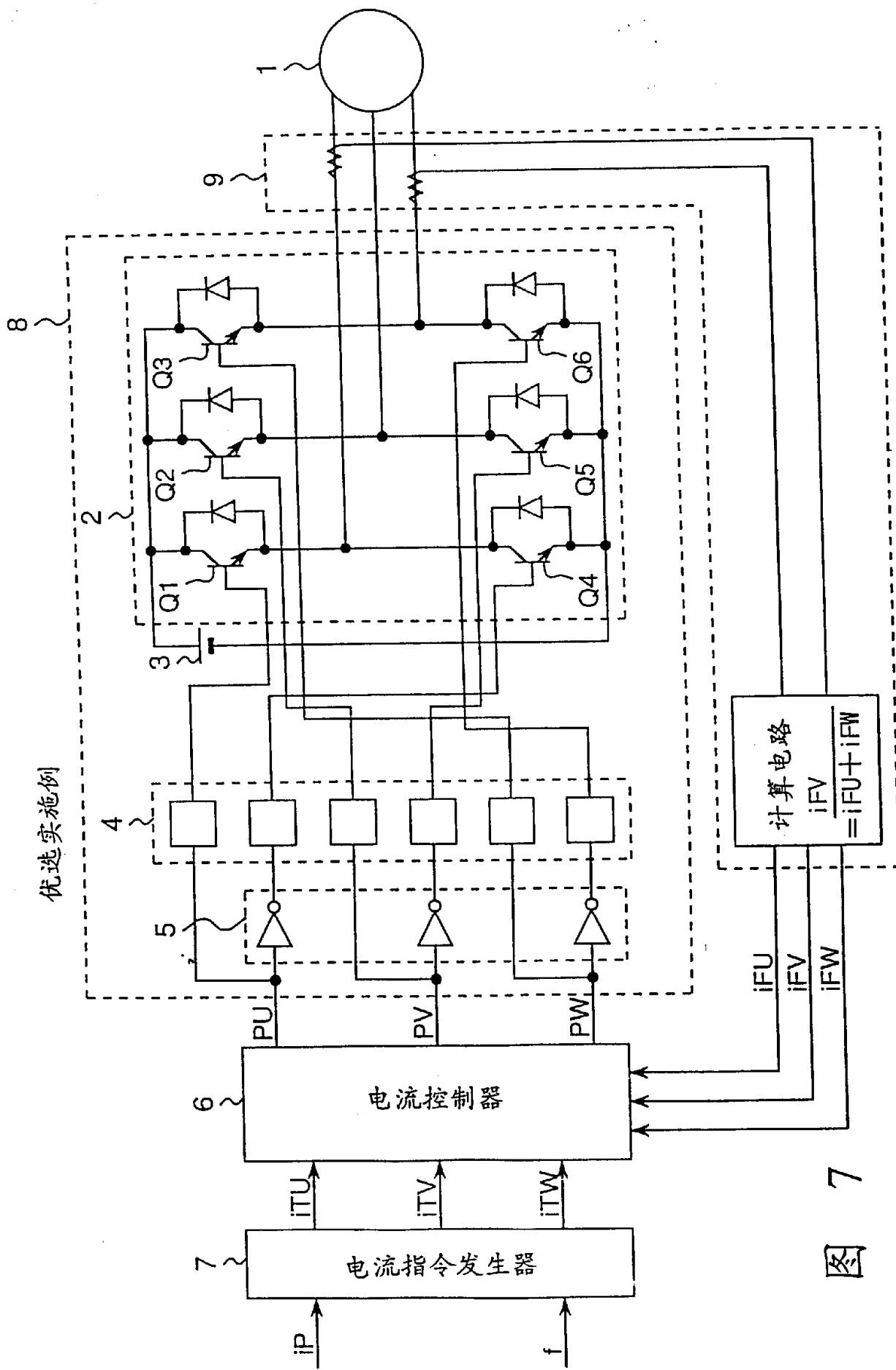
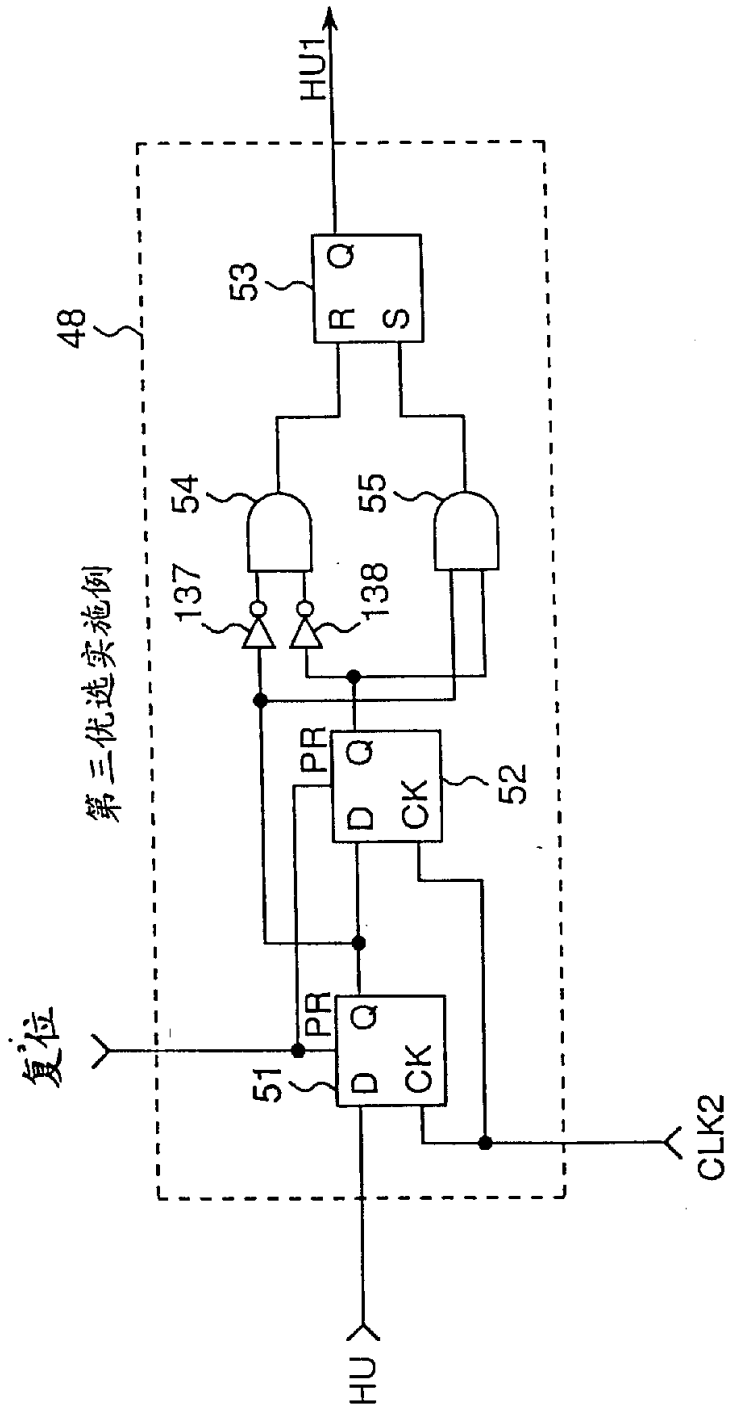


图 6



图



第四优选实施例

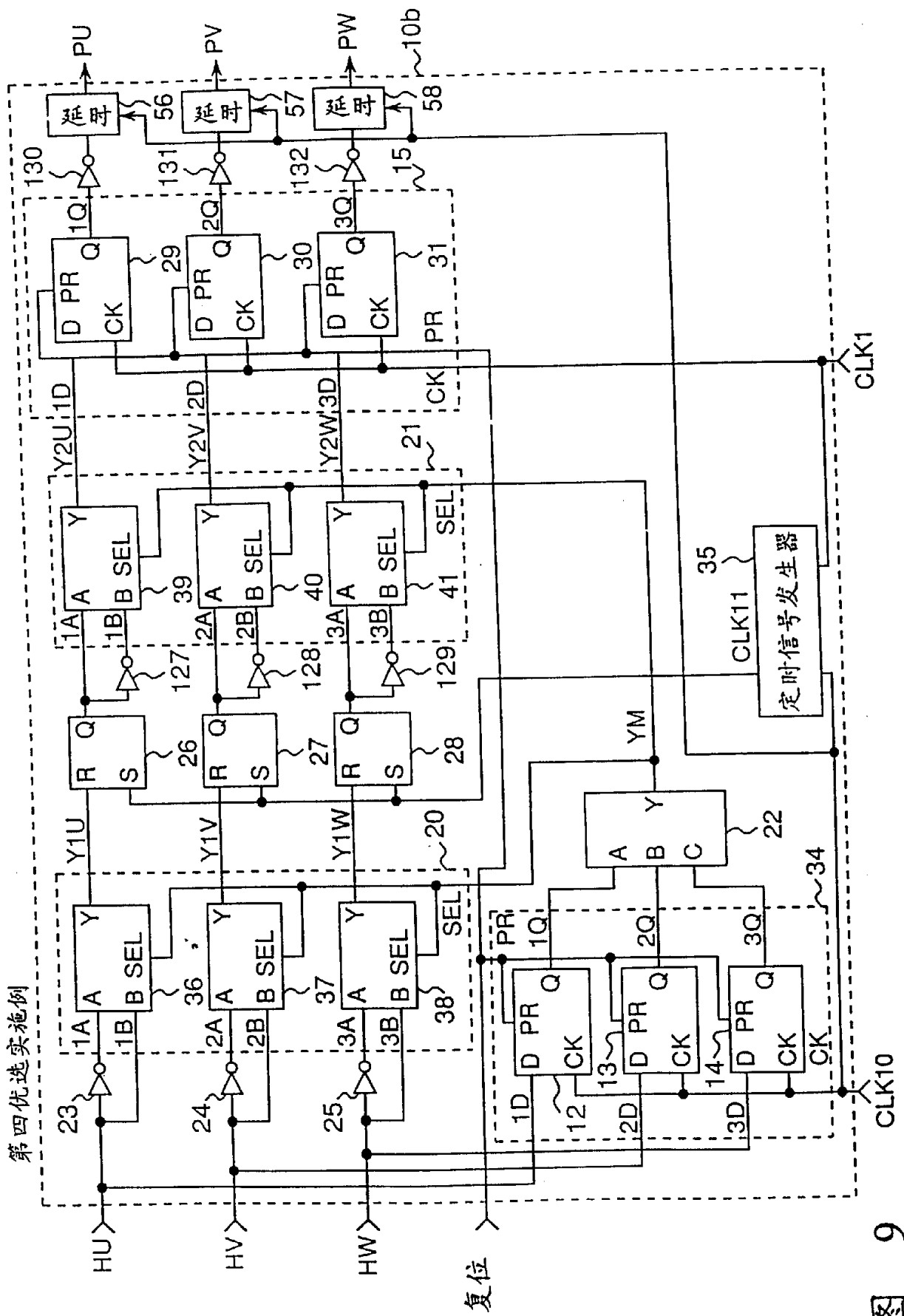


图 9

图 10A

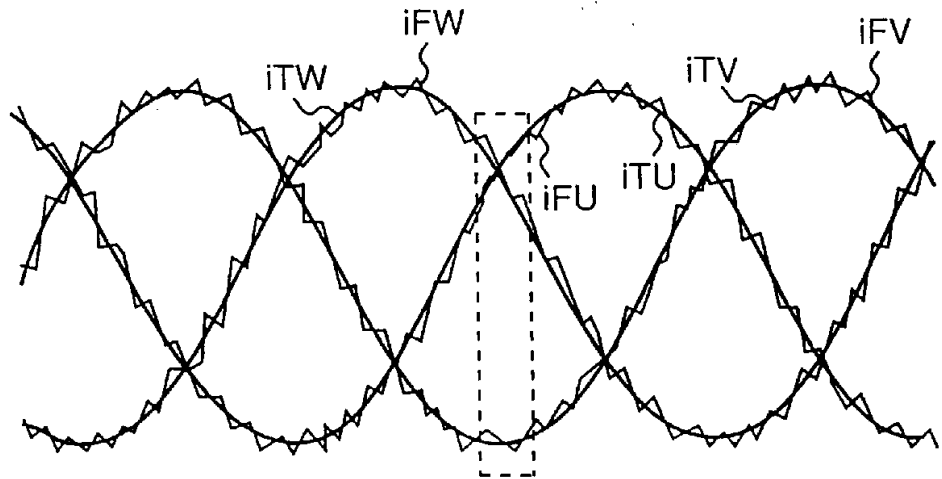


图 10B

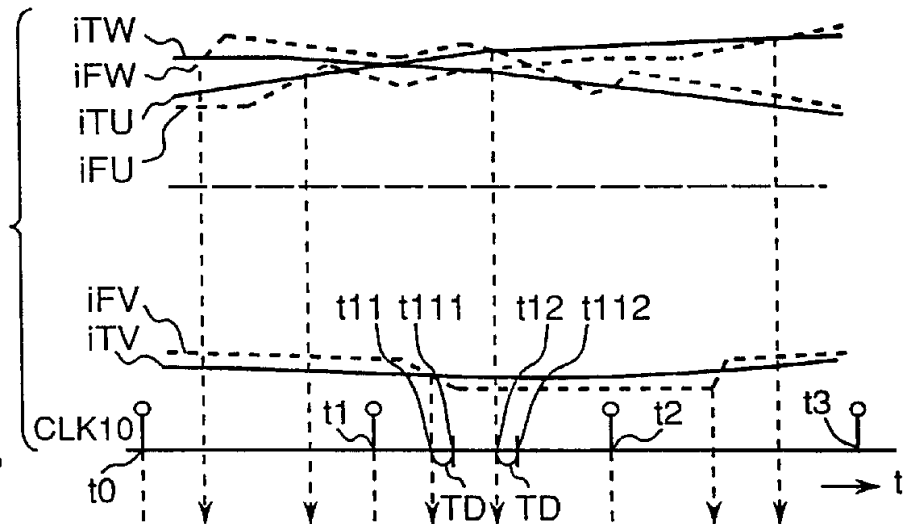
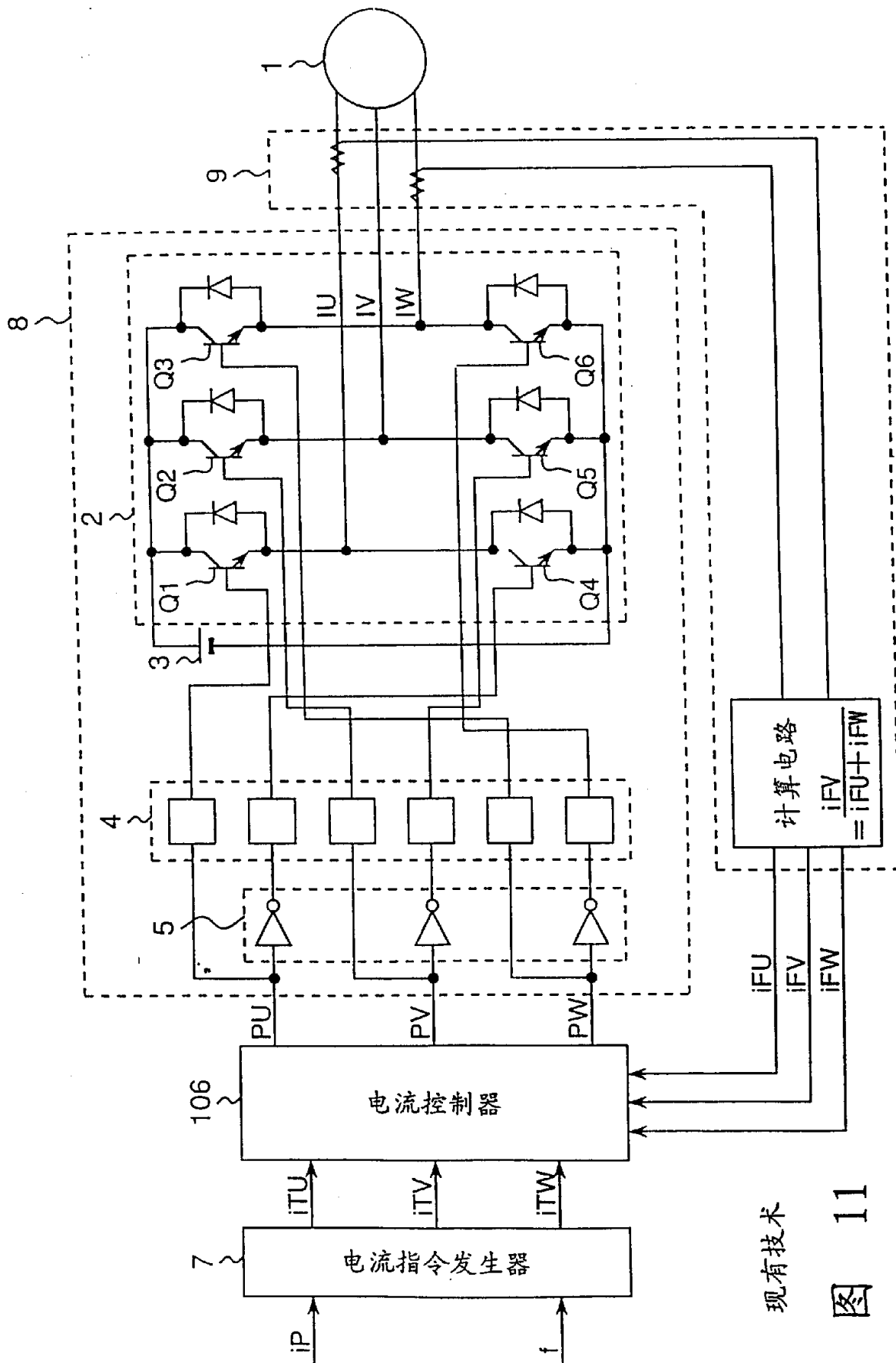


图 10C

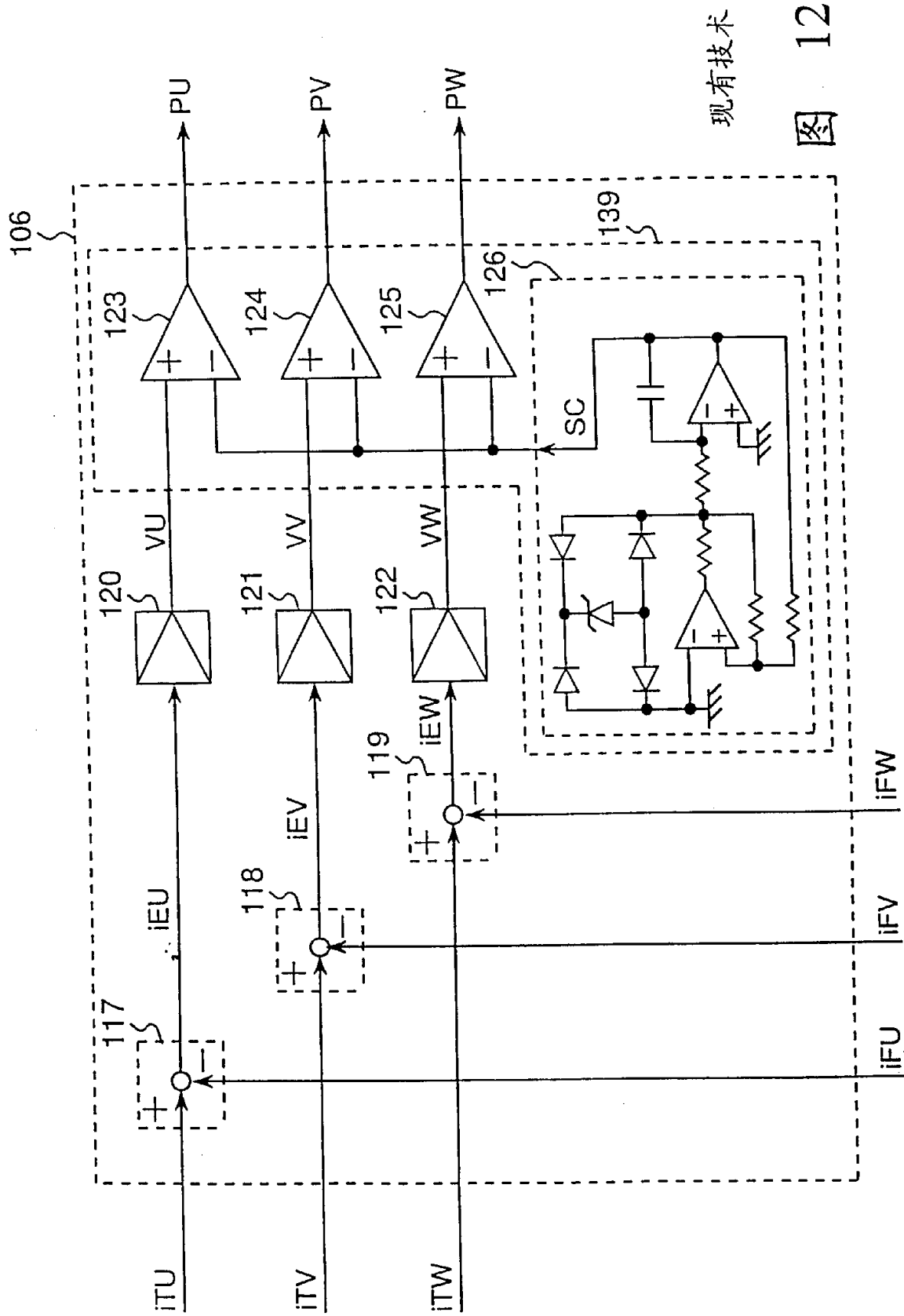
NO.	E00	EY1	EY2	A00	AX1	AX2	F00	FY1	FY2
HU	L	L	H	L	*	*	L	L	H
HV	H	*	*	H	L	L	L	H	H
HW	L	H	H	H	H	L	H	*	*
PU	H	H	L	H	H	H	H	H	L
PV	L	L	L	L	H	H	H	L	L
PW	H	L	L	L	L	H	L	L	L
PU1	H	H	L	H	H	H	H	H	L
PV1	L	L	L	L	H	H	H	L	L
PW1	H	L	L	L	L	H	L	L	L
Q1	○	○	×	○	○	○	○	○	×
Q2	×	×	×	×	○	○	○	×	×
Q3	○	×	×	×	×	○	×	×	×
Q4	×	×	○	×	×	×	×	×	○
Q5	○	○	○	○	×	×	×	○	○
Q6	×	○	○	○	○	×	○	○	○

注: ○: 导通 X: 关断



现有技术

图 11



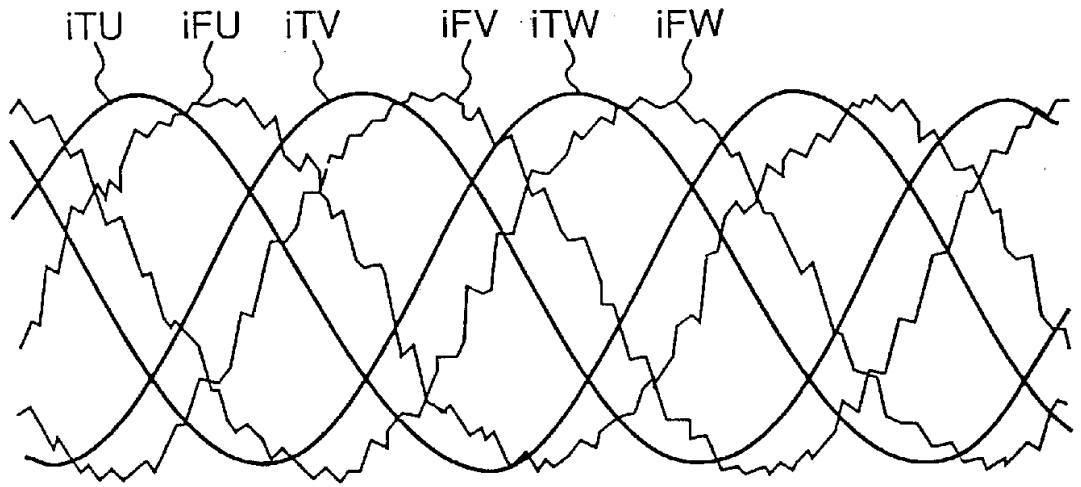


图 13A 现有技术

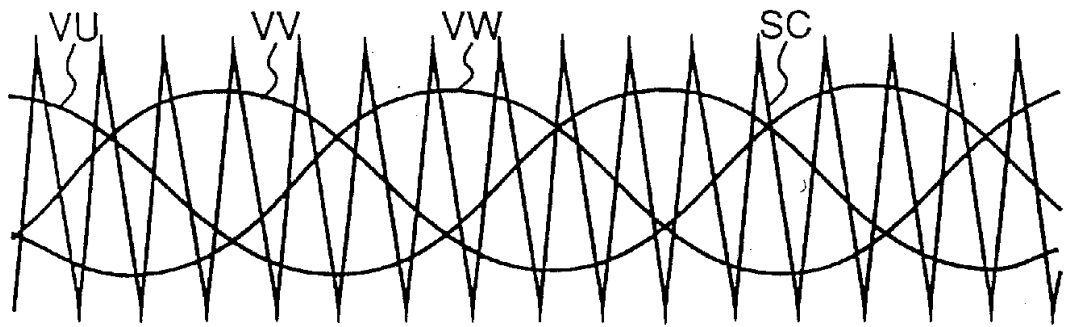


图 13B 现有技术



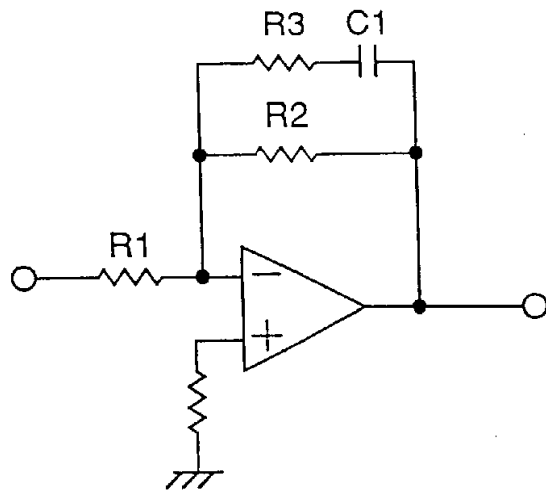
图 13C 现有技术



图 13D 现有技术



图 13E 现有技术 → t



现有技术

图 14