



(12) 发明专利

(10) 授权公告号 CN 113300759 B

(45) 授权公告日 2024. 09. 20

(21) 申请号 202110543156.4

(22) 申请日 2015.08.21

(65) 同一申请的已公布的文献号
申请公布号 CN 113300759 A

(43) 申请公布日 2021.08.24

(30) 优先权数据
14182546.3 2014.08.27 EP

(62) 分案原申请数据
201580057471.9 2015.08.21

(73) 专利权人 弗劳恩霍夫应用研究促进协会
地址 德国慕尼黑

(72) 发明人 马可·柏瑞林 托马斯·海恩

(74) 专利代理机构 中科专利商标代理有限责任
公司 11021

专利代理师 潘剑颖

(51) Int.Cl.
H04B 7/26 (2006.01)
H04B 7/155 (2006.01)
H04W 4/06 (2009.01)
H04W 76/14 (2018.01)

(56) 对比文件
CN 1902868 A, 2007.01.24
WO 2006088400 A1, 2006.08.24
WO 2007068999 A1, 2007.06.21

审查员 蒋文婷

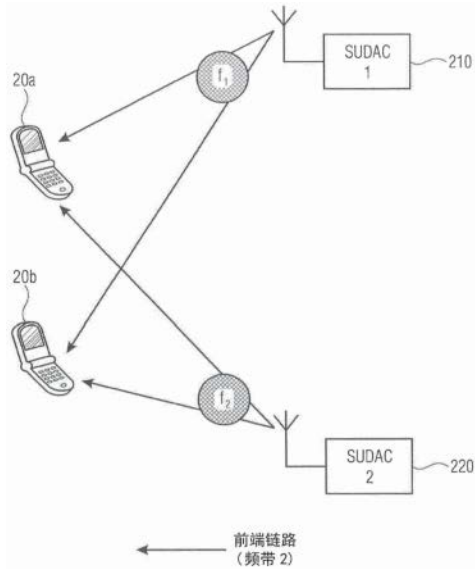
权利要求书5页 说明书32页 附图17页

(54) 发明名称

用于SUDA系统的控制器

(57) 摘要

公开了一种SUDA系统的控制器,该SUDA系统包括第一基站网络组和第二基站网络组、至少第一SUDAC以及分配给第一基站网络组的第一用户设备和分配给第二基站网络组的第二用户设备。每个SUDAC被配置为使用超高频将至少一个后端通信信号发送到第一和/或第二基站网络组,并且使用极高频将至少一个前端通信信号发送到第一和/或第二用户设备,并且在将超高频经频率转换为极高频的同时转发经由后端通信信号接收并且要经由前端通信信号发送的有效载荷信号,并且在将极高频经频率转换为超高频的同时转发经由前端通信信号接收并且要经由后端通信信号发送的有效载荷信号。还公开了一种用户设备、SUDAC、SUDA系统、用于控制SUDA系统的方法、计算机可读存储介质。



1. 一种SUDA系统的控制器,所述SUDA系统包括第一基站网络组和第二基站网络组、至少第一SUDAC以及分配给第一基站网络组的第一用户设备和分配给第二基站网络组的第二用户设备,其中所述第一基站网络组和所述第二基站网络组是不同电信提供商的基站网络组;

其中每个SUDAC被配置为使用超高频将至少一个后端通信信号发送到第一和/或第二基站网络组,并且使用极高频将至少一个前端通信信号发送到第一和/或第二用户设备,并且在将所述超高频经频率转换为所述极高频的同时转发经由后端通信信号接收并且要经由前端通信信号发送的有效载荷信号,并且在将所述极高频经频率转换为所述超高频的同时转发经由前端通信信号接收并且要经由后端通信信号发送的有效载荷信号;

其中第一用户设备被配置为经由第一前端通信信号与第一SUDAC进行通信并且经由第二前端通信信号与第二SUDAC进行通信或者经由直接通信信号直接与第一基站网络组进行通信,其中第一前端通信信号由第一SUDAC转换为用于与第一基站网络组进行通信的第一后端通信信号,并且其中第二前端通信信号由第二SUDAC转换为用于与第一基站网络组进行通信的第二后端通信信号;

其中第二用户设备被配置为经由第一前端通信信号与第一SUDAC进行通信并且经由第二前端通信信号与第二SUDAC进行通信或者经由直接通信信号直接与第二基站网络组进行通信,其中第一前端通信信号由第一SUDAC转换为用于与第二基站网络组进行通信的第一后端通信信号,并且其中第二前端通信信号由第二SUDAC转换为用于与第二基站网络组进行通信的第二后端通信信号;

其中第一和第二用户设备被配置为聚合第一和第二前端通信信号或者第一前端通信信号和直接通信信号以提高可用数据速率;

其中所述控制器被配置为以以下方式选择用于第一用户设备的第一资源并选择用于第二用户设备的第二资源:考虑第一和/或第二用户设备和/或第一和/或第二基站网络组的数据速率要求和/或数据速率能力和/或使得第一和第二用户设备的第一前端通信信号以及第一和第二用户设备的第二前端通信信号是彼此可区分的和/或使得第一和第二用户设备的第一前端通信信号和第二前端通信信号内的由干扰引起的传输损耗减小,其中第一资源的第一部分表征第一前端通信信号和对应的第一后端通信信号的设置,并且其中第一资源的第二部分表征第二前端通信信号和对应的第二后端通信信号的设置,并且其中第二资源的第一部分表征第一前端通信信号和对应的第一后端通信信号的设置,并且其中第二资源的第二部分表征第二前端通信信号和对应的第二后端通信信号的设置,

其中,所述控制器被配置为:基于对指示在连接到所述控制器的用户设备之一处的信号强度的CSI数据的评估,或者基于所述控制器执行的信道测量,或者基于所述用户设备之一的信号强度与噪声或干扰水平,来选择第一资源和第二资源。

2. 根据权利要求1所述的控制器,其中所述第一资源和第二资源包括来自以下组的资源,所述组包括:时间资源、频率资源、码资源和/或空间资源。

3. 根据权利要求2所述的控制器,其中所述控制器被配置为通过向第一和第二前端通信信号和/或向第一和第二后端通信信号分配相应时隙,经由控制信号控制第一和第二用户设备以及包括存储器的第一和第二SUDAC的时间资源,以执行TDM/TDMA调制;和/或

其中所述控制器被配置为通过向第一和第二前端通信信号和/或向第一和第二后端通

信信号分配相应的载波频率,经由控制信号控制第一和第二用户设备以及包括频率和复用转换器的第一和第二SUDAC的频率资源,以执行FDM/FDMA调制;和/或

其中所述控制器被配置为通过向第一和第二前端通信信号和/或向第一和第二后端通信信号分配相应的特定编码方案,经由所述控制信号控制第一和第二用户设备以及包括处理器的第一和第二SUDAC的码资源,以执行CDM/CDMA调制;和/或

其中所述控制器被配置为通过向相应的SUDAC发送相应的第一前端通信信号和/或第二前端通信信号,使用第一和第二SUDAC作为虚拟天线,经由所述控制信号控制第一和第二用户设备的空间资源,以执行SDM/SDMA调制;和/或

其中所述控制器被配置为经由所述控制信号控制包括来自以下组的可变因素的另外的资源,所述组包括:载波频率、载波间隔、信号功率、极化类型、天线元件的索引、波束成形参数和/或DSSS-扩频参数。

4. 根据权利要求3所述的控制器,其中所述频率和复用转换器被配置为在不进行解码的情况下转发有效载荷信号。

5. 根据权利要求1所述的控制器,其中所述控制器被配置为基于对指示在经由至少第三SUDAC连接到控制器的第三用户设备处的信号强度的第一级CSI数据的评估,或者基于对指示在经由至少第三用户设备以及第三和第四SUDAC连接到控制器的第四用户设备处的信号强度的第二级CSI数据的评估,来选择第一资源和第二资源。

6. 根据权利要求1所述的控制器,其中第一SUDAC和第二SUDAC的天线之间的距离是所述超高频的波长的至少0.5或10倍,以实现波束成形。

7. 根据权利要求1所述的控制器,其中第一SUDAC和/或第二SUDAC集成在电壁式插座插口、电灯开关、电灯插座、一侧插入墙壁插座且另一侧提供空闲插座的插头插座装置、路灯或汽车、或者第一用户设备、第二用户设备或另一用户设备中。

8. 根据权利要求1所述的控制器,其中第一和第二SUDAC被配置为在第一用户设备和第一基站网络组之间以及在第二用户设备和第二基站网络组之间并行地发送第一和第二前端通信信号以及第一和第二后端通信信号。

9. 根据权利要求8所述的控制器,其中所述控制器控制第一和第二SUDAC,使得在第一用户设备和第二基站网络组之间以及在第二用户设备和第一基站网络组之间没有交换有效载荷信号。

10. 根据权利要求1所述的控制器,其中第一或第二用户设备的第一和第二后端通信信号表示通过使用相应基站组的至少两个天线经由第一载波和第二载波所发送的超高频信号的叠加。

11. 根据权利要求1所述的控制器,其中所述SUDA系统包括另一SUDAC,所述另一SUDAC被配置为使用超高频将另一后端通信信号发送到第一和/或第二基站网络组,并且使用极高频将另一前端通信信号发送到第一和/或第二用户设备,

其中所述控制器被配置为:如果与对相应的第一和/或第二用户设备而言的第一或第二SUDAC的前端通信信号和/或后端通信信号的链路质量相比,对第一和/或第二用户设备而言的所述另一SUDAC的前端通信信号和/或后端通信信号的链路质量更高,则使用所述另一SUDAC的前端通信信号和/或后端通信信号,而不是第一或第二SUDAC的前端通信信号和/或后端通信信号。

12. 根据权利要求1所述的控制器,其中所述控制器是集成到第一和/或第二用户设备中和/或第一和/或第二SUDAC中的联合控制器和/或共享控制器,或者其中所述控制器被实现为经由连接第一和第二用户设备和第一和第二SUDAC的控制信道所执行的协议或算法。

13. 根据权利要求1所述的控制器,其中所述控制器被配置为向第一和/或第二基站网络组提供关于可用SUDAC的信息,使得第一和/或第二基站网络组基于该信息执行后端通信信号的资源分配。

14. 根据权利要求1所述的控制器,其中所述控制器被配置为对用于后端通信信号的时间-频率-码资源进行选择或发起选择,并且选择能够将SUDAC分配给相应用户设备的第一资源和/或第二资源,以允许使用多用户MIMO,和/或使得相应SUDAC由一个用户设备在任一时间使用或由多个用户设备同时使用。

15. 根据权利要求14所述的控制器,其中所述控制器选择资源,使得多个同时扩频码被分配给所述用户设备中的一个用户设备,以允许MU-MIMO传输中的速率分割。

16. 一种第一用户设备,包括根据权利要求1所述的控制器。

17. 一种SUDAC,由根据权利要求1所述的控制器控制。

18. 一种SUDA系统,包括第一基站网络组和第二基站网络组、第一和第二SUDAC以及分配给第一基站网络组的第一用户设备和分配给第二基站网络组的第二用户设备和根据权利要求1所述的控制器。

19. 一种用于控制SUDA系统的方法,所述SUDA系统包括第一基站网络组和第二基站网络组、至少第一SUDAC以及分配给第一基站网络组的第一用户设备和分配给第二基站网络组的第二用户设备,所述第一基站网络组和所述第二基站网络组是不同电信提供商的基站网络组,

其中每个SUDAC被配置为使用超高频将至少一个后端通信信号发送到第一和/或第二基站网络组,并且使用极高频将至少一个前端通信信号发送到第一和/或第二用户设备,并且在将所述超高频经频率转换为所述极高频的同时转发经由后端通信信号接收并且要经由前端通信信号发送的有效载荷信号,并且在将所述极高频经频率转换为所述超高频的同时转发经由前端通信信号接收并且要经由后端通信信号发送的有效载荷信号,

其中第一用户设备被配置为经由第一前端通信信号与第一SUDAC进行通信并且经由第二前端通信信号与第二SUDAC进行通信或者经由直接通信信号直接与第一基站网络组进行通信,其中第一前端通信信号由第一SUDAC转换为用于与第一基站网络组进行通信的第一后端通信信号,并且其中第二前端通信信号由第二SUDAC转换为用于与第一基站网络组进行通信的第二后端通信信号;

其中第二用户设备被配置为经由第一前端通信信号与第一SUDAC进行通信并且经由第二前端通信信号与第二SUDAC进行通信或者经由直接通信信号直接与第二基站网络组进行通信,其中第一前端通信信号由第一SUDAC转换为用于与第二基站网络组进行通信的第一后端通信信号,并且其中第二前端通信信号由第二SUDAC转换为用于与第二基站网络组进行通信的第二后端通信信号;

其中第一和第二用户设备被配置为聚合第一和第二前端通信信号或者第一前端通信信号和直接通信信号以提高可用数据速率;

所述方法包括以下步骤:

选择用于第一用户设备的第一资源,其中第一资源的第一部分表征第一前端通信信号和对应的第一后端通信信号的设置,并且其中第一资源的第二部分表征第二前端通信信号和对应的第二后端通信信号的设置;以及

选择用于第二用户设备的第二资源,其中第二资源的第一部分表征第一前端通信信号和对应的第一后端通信信号的设置,并且其中第二资源的第二部分表征第二前端通信信号和对应的第二后端通信信号的设置,

考虑第一和/或第二用户设备和/或第一和/或第二基站网络组的要求和/或使得第一和第二用户设备的第一前端通信信号以及第一和第二用户设备的第二前端通信信号是彼此可区分的和/或使得第一和第二用户设备的第一前端通信信号和第二前端通信信号内的由干扰引起的传输损耗减小,

其中,基于对指示在连接到控制器的用户设备之一处的信号强度的CSI数据的评估,或者基于所述控制器执行的信道测量,或者基于所述用户设备之一的信号强度与噪声或干扰水平,来选择第一资源和第二资源。

20. 一种存储有计算机程序的计算机可读数字存储介质,所述计算机程序具有程序代码,所述程序代码用于当运行在计算机上时执行根据权利要求19所述的方法。

21. 一种SUDA系统的控制器,所述SUDA系统包括第一基站网络组、至少第一SUDAC和至少第一BS-SUDAC以及第一用户设备,

其中每个SUDAC被配置为使用超高频与第一基站网络组交换至少一个后端通信信号并且与BS-SUDAC交换至少一个后端间通信信号,并且使用极高频将至少一个前端通信信号发送到第一用户设备,并且在将所述超高频经频率转换为所述极高频的同时转发经由后端通信信号接收或经由后端间通信信号接收并且要经由前端通信信号发送的有效载荷信号,并且在将所述极高频经频率转换为所述超高频的同时转发经由前端通信信号接收并且要经由后端通信信号发送的或要经由后端间通信信号发送的有效载荷信号;

其中每个BS-SUDAC被配置为使用极高频与第一基站网络组交换至少一个前端通信信号,并且使用超高频与第一SUDAC交换至少一个后端间通信信号或将至少一个后端通信信号发送到第一用户设备,并且在将所述极高频经频率转换为所述超高频的同时转发经由前端通信信号接收并且要经由后端间通信信号或要经由后端通信信号发送的有效载荷信号,并且在将所述超高频经频率转换为所述极高频的同时转发经由后端间通信信号接收或经由后端通信信号接收并且要经由前端通信信号发送的有效载荷信号;

其中第一用户设备被配置为经由第一直接通信信号直接与第一基站网络组进行通信或经由第一前端通信信号与第一SUDAC进行通信,其中,第一前端通信信号由第一SUDAC转换为用于与第一基站网络组进行通信的第一后端通信信号;和/或其中第一前端通信信号由第一SUDAC转换为用于经由所述BS-SUDAC与第一基站网络组进行通信的第一后端间通信信号;

其中所述控制器被配置为以以下方式选择第一资源:考虑第一用户设备和/或第一基站网络组的数据速率要求和/或数据速率能力和/或使得第一用户设备的第一前端通信信号能够与其他信号区分开和/或使得第一用户设备的第一前端通信信号内的由干扰引起的传输损耗减小,其中第一资源的第一部分表征第一前端通信信号和对应的第一后端通信信号或后端间通信信号的设置,

其中,所述控制器被配置为:基于对指示在连接到所述控制器的用户设备之一处的信号强度的CSI数据的评估,或者基于所述控制器执行的信道测量,或者基于所述用户设备之一的信号强度与噪声或干扰水平,来选择第一资源和第二资源。

22.根据权利要求21所述的控制器,其中所述SUDAC和/或所述BS-SUDAC由用户设备形成。

23.根据权利要求21所述的控制器,其中所述控制器被配置为选择第一资源,使得第一用户设备经由第一前端通信信号与形成第一SUDAC的另一用户设备进行通信,以在设备到设备操作模式下进行操作。

24.一种控制SUDA系统的方法,所述SUDA系统包括第一基站网络组、至少第一SUDAC和至少第一BS-SUDAC以及第一用户设备,

其中每个SUDAC被配置为使用超高频与第一基站网络组交换至少一个后端通信信号并且与BS-SUDAC交换至少一个后端间通信信号,并且使用极高频将至少一个前端通信信号发送到第一用户设备,并且在将所述超高频经频率转换为所述极高频的同时转发经由后端通信信号接收或经由后端间通信信号接收并且要经由前端通信信号发送的有效载荷信号,并且在将所述极高频经频率转换为所述超高频的同时转发经由前端通信信号接收并且要经由后端通信信号发送的或要经由后端间通信信号发送的有效载荷信号;

其中每个BS-SUDAC被配置为使用极高频与第一基站网络组交换至少一个前端通信信号,并且使用超高频与第一SUDAC交换至少一个后端间通信信号或将至少一个后端通信信号发送到第一用户设备,并且在将所述极高频经频率转换为所述超高频的同时转发经由前端通信信号接收并且要经由后端间通信信号或要经由后端通信信号发送的有效载荷信号,并且在将所述超高频经频率转换为所述极高频的同时转发经由后端间通信信号接收或经由后端通信信号接收并且要经由前端通信信号发送的有效载荷信号;

其中第一用户设备被配置为经由第一直接通信信号直接与第一基站网络组进行通信或经由第一前端通信信号与第一SUDAC进行通信,其中,第一前端通信信号由第一SUDAC转换为用于与第一基站网络组进行通信的第一后端通信信号;和/或其中第一前端通信信号由第一SUDAC转换为用于经由所述BS-SUDAC与第一基站网络组进行通信的第一后端间通信信号;

所述方法包括以下步骤:

选择第一资源,其中第一资源的第一部分表征第一前端通信信号和对应的第一后端通信信号或后端间通信信号的设置,

考虑第一用户设备和/或第一基站网络组的数据速率要求和/或数据速率能力和/或使得第一用户设备的第一前端通信信号能够与其他信号区分开和/或使得第一用户设备的第一前端通信信号内的由干扰引起的传输损耗减小,

其中,基于对指示在连接到控制器的用户设备之一处的信号强度的CSI数据的评估,或者基于所述控制器执行的信道测量,或者基于所述用户设备之一的信号强度与噪声或干扰水平,来选择第一资源和第二资源。

用于SUDA系统的控制器

[0001] 本申请是申请日为2015年8月21日、国际申请号为PCT/EP2015/069290、中国申请号为“201580057471.9”、发明名称为“用于SUDA系统的控制器”的申请的分案申请。

技术领域

[0002] 本发明的实施例涉及一种用于SUDA系统(也称为共享用户设备侧分布式天线系统)的控制器、用于控制SUDA系统的方法和计算机程序。

背景技术

[0003] 在部署过程中,目前的4G移动通信系统(如LTE-Advanced)似乎遭受到可提供给用户的数据速率的不足。预计在未来,用户所要求的数据速率会大幅增长,这主要是由于接收视频内容。存在非线性电视/视频消费增加的趋势,非线性电视/视频即在消费的时刻没有被广播的视频内容。除了在传输(如提供电视频道的媒体中心)之后的某个稍后点消费的且可以存储在用户设备(UE)中的高速缓存中直到其被消费的广播内容之外,存在不能简单地由诸如YouTube视频的传统广播系统(卫星、地面、有线电视)分发的广泛领域的内容。同时,家庭消费的内容需要越来越高的数据速率,例如超高清电视(UHDTV)或3D内容(有或没有专用3D眼镜)。

[0004] 此外,人们交换,即下载和上传,越来越大的文件。虽然目前这是几百兆字节的照片,但人们将来会从移动设备下载数千兆字节的完整电影。对于这样的行为,人们热衷于尽可能缩短下载时间,因此在万兆比特/秒的数量级的非常高的数据速率是对未来的现实要求。随着人们将来会更大程度地使用云服务,当人们离开或进入移动网络的覆盖范围时,即在他们离线之前和他们从离线状态回来之后,需要将移动设备上的内容与云端快速同步。要同步的数据量可能相当大。所有这些都表明,许多(移动和固定)设备在未来对数据速率非常高的传输是必不可少的。

[0005] 使用像LTE这样的移动通信来下载这样大的文件的替代方案是使用局域网(LAN),可以是无线的(WLAN、Wi-Fi)或有线的(以太网)。然而,除了使用光纤(光纤到户FTTH),从骨干网到家庭的最后一英里不能支持在Gbit/s范围内所需的高数据速率。然而,为家庭装备FTTH的成本是非常高的;例如,仅对于德国来说,为每个建筑物装备FTTH的成本估计约为930亿欧元。因此,最后一英里将最终成为主要的无线连接。这显著降低了将宽带通到每个建筑物及其房间的成本。

[0006] 此外,大多数家庭没有专门的有线局域网基础架构(以太网)来进一步分发在最后一英里上接收到的数据,即大多数家庭采用Wi-Fi通过其接入点(AP)将设备连接到互联网,其中AP代表最后一英里的终点。应该注意到,为了达到Gbit/s的数据速率,每个家庭或办公楼的每个房间都必须存在以太网插座或AP。因此,连接每个建筑物的每个房间的成本必须添加到上面提到的连接建筑物的成本计算中。

[0007] 图10A示出了用于在基站10和位于已知周围环境(如家庭)中的一个或多个用户设备20a和20b之间交换数据信号的现有技术方法的典型情况。如图所示,用户设备20a和20b

可以是智能电话、平板电脑或笔记本电脑。用户设备20a/20b与基站10之间的交换是通过小型小区基站32进行的。

[0008] 这里,也被称为接入点的小型小区基站32通过多个天线连接到基站10,以实现互联网背景的连接。详细地,基站10具有三个天线12a、12b、12c,其中,接入点32具有两个天线32a和32b。在这种配置中,基站10和接入点32形成 3×2 MIMO系统(MIMO:多输入多输出)。这样做的目的是可以使用2倍空间复用,因为它被实现或规划用于诸如UMTS或LTE的通信标准。接入点32例如通过使用短距离无线电通信标准(如Wi-Fi)将数据转发到用户设备20a和20b。在所示的示例中,用户设备20a和20b具有两个天线(未有附图标记标注),因此与接入点32一起形成两个 2×2 MIMO系统,使得可以再次使用2倍空间复用。注意,这样的Wi-Fi系统通常使用与移动通信系统(32和10之间)不同的频带。

[0009] 图10B示出了一个简单的替代方案,其中在家中不存在接入点。这里,用户设备20a和20b直接连接到基站10。存在两个 3×2 MIMO系统,因为用户设备20a和20b拥有至少两个天线,其中基站10拥有三个天线12a、12b和12c。这使得可以使用2倍空间复用。

[0010] 不幸的是,目前的4G和Wi-Fi系统无法达到上述的高数据速率:对于基站的每个发射天线(或者相应地在Wi-Fi的情况下是AP)可以发射的容量受所使用的信号星座图(signal constellation)限制,并且类似地,对于每个接收天线接收的容量也受所使用的信号星座图限制。例如,对于每个发射天线或接收天线,使用64-QAM星座图不能达到比6bit/s/Hz(位/秒/赫兹)更高的频谱效率。因此,有两种方法来提高通信链路的总体数据速率:

[0011] 第一:增加可用频率带宽:目前的系统主要工作在6GHz以下的频段(除6GHz以上的一些Wi-Fi频段外);各种应用和服务寻求这个范围的频率,因此很少。可能地,可以从目前仍被电视广播占用的频谱部分获得进一步的数字红利。

[0012] 第二:增加发射和接收天线的数量:可能地,例如使用分布式天线系统(DAS)可以显著地增加基站侧的天线数量。然而,对于用户设备(UE)侧,终端的物理尺寸限制了可以集成的天线的数量。为了实现每个发射天线和每个接收天线之间的信道系数的足够去相关,发射天线之间以及接收天线之间的间隔必须至少为 $0.5 \cdot \lambda$,其中 λ 是所采用的波长。对于1GHz载波频率, λ 为30cm,对于6GHz,其为5cm。因此,目前的手持用户设备通常仅携带2个天线,甚至对于平板电脑或笔记本电脑大小的用户设备,由于天线之间的相关性,4个天线几乎无法提供一个天线的吞吐量的四倍。超过4个天线被认为对任何手持用户设备都不是有用的。

[0013] 例如,假设目标是以10Gbit/s的数据速率向用户设备进行发送(观察到这是当前关于未来5G标准的讨论中所假定的现实目标)。假设未来的基站可以在6GHz以下的频段内分配高达300MHz(使用诸如载波聚合的方法),并且在下行链路中向单个用户设备分配总时间-频率资源的50%。基站可能拥有相当多的天线,而手机大小的用户设备则限制到2个天线。因此,只有两个单独的流可以被空间复用。它们中的每一个必须达到 $\frac{10 \text{ Gbit/s}}{300 \text{ MHz} \cdot 50\% \cdot 2} = 33.3 \text{ Bit/symbol}$ 的频谱效率。

考虑到需要增加一些冗余的FEC码,在该示例中,每个空间流将必须采用具有至少 2^{34} 个信号点的信号星座图。很明显,这样的高星座图基数不能被现实地支持。

[0014] 因此,对于这个问题需要其他解决方案。近年来,研究人员已经开始研究下一代移

动通信系统5G的可能性。最有吸引力的想法之一是将所使用的频谱扩展到毫米波,即扩展到30-300GHz的频率范围。仍然存在数百MHz或者甚至几GHz的频带,这可以用于移动通信。这对于提供足够的带宽将是非常有帮助的,使得频谱效率不需要如上述示例中所示的那样高。然而,在这样的高频率下信号的覆盖范围比在6GHz以下的频带中小得多。例如,氧分子的共振频率在57和64GHz之间。在该频率范围内,氧吸收传输功率的大部分。建筑墙壁也是毫米波信号造成大量衰减的严重障碍。毫米波通信非常类似于光传播,当通信链路是非视距(NLOS)时,几乎不允许任何通信。

[0015] 这些论据是为什么对于5G主要考虑两层网络概念的原因。当AP被小型小区基站(SCBS)替换并且Wi-Fi连接(实线)被毫米波链路替换时,该概念实际上类似于图10A所示。由于用于如Wi-Fi的系统的AP与SCBS非常相似,所以这两者在后续将由术语“SCBS”表示,而术语“基站(BS)”在本文档中表示宏小区基站。名称“两层网络”来自于以下事实:在第一层中,在基站和SCBS之间交换数据,而在第二层中,数据交换发生在SCBS和用户设备之间。

[0016] 这种系统的(有线或微波链路)回程只能将基站而不是SCBS连接到主干,这确保了整个系统的相对适中的成本。

[0017] 通信链路的两端(源和目的地)通常位于相同的小型小区内(例如,将视频从家庭中的服务器下载到同一建筑物中的用户设备),但在其他情况下,用户需要从基站提供或提供给基站的高数据速率(例如,将视频从云端下载到用户设备)。在这种情况下,类似的数据速率限制适用于基站和SCBS之间的链路,如上述示例中所示。假设SCBS拥有6个天线用于与基站的6GHz以下的通信,这对于作为SCBS的较小设备已经是大量天线了,但是这将允许高达6倍的空间复用。回到上述示例,为了实现10Gbit/s,每个空间流仍然必须实现大约11.1bit/symbol(位/符号)的频谱效率。这意味着必须在每个空间流中至少使用1024-QAM或4096-QAM。这样的大星座图需要非常高的SNR才能工作,并且难以正确地解调(由于不完美的信道估计、相位噪声、发射机和接收机非线性、信号量化等)。此外,这样的SCBS必须放置在几乎每个房间中,并且必须相当大以便在空间中充分分离其6个天线,并且因此使其各个传播路径去相关。从这两点来看,宏小区基站与SCBS之间的宏小区的通信是整个通信系统的一个瓶颈。

[0018] 因此,需要一种改进的方法。本发明的目的是提供一种普遍适用的通信系统以及一种有效地组织通信系统的方法,该通信系统能够基于当前基站资源实现高数据速率同时避免上述缺点。

发明内容

[0019] 通过独立权利要求的主题来解决该目的。

[0020] 实施例提供了一种SUDA系统的控制器,该SUDA系统包括第一基站网络组和第二基站网络组、至少第一SUDAC(SUDA组件,可以简化描述为转发数据的可配置的中继器)以及分配给第一基站网络组的第一用户设备和分配给第二基站网络组的第二用户设备(例如,二者属于同一电信提供商)。每个SUDAC被配置为使用超高频(例如,6GHz以下)将至少一个后端通信信号(例如,经由5G或LTE,在SUDAC与BS之间)发送到第一和/或第二基站网络组,并且使用极高频(例如,60GHz)将至少一个前端通信信号(使用所谓的短距离通信,在UE和SUDAC之间)发送到第一和/或第二用户设备,并且在将超高频经频率转换为极高频的同时

转发经由后端通信信号接收并且要经由前端通信信号发送的有效载荷信号,并且在将极高频经频率转换为超高频的同时转发经由前端通信信号接收并且要经由后端通信信号发送的有效载荷信号。第一用户设备被配置为经由第一前端通信信号与第一SUDAC进行通信,并且经由第二前端通信信号与第二SUDAC进行通信或者经由直接通信信号直接与第一基站网络组进行通信,其中,第一前端通信信号由第一SUDAC转换为用于与第一基站网络组进行通信的第一后端通信信号,并且其中第二前端通信信号由第二SUDAC转换为用于与第一基站网络组进行通信的第二后端通信信号。第二用户设备被配置为经由第一前端通信信号与第一SUDAC进行通信,并且经由第二前端通信信号与第二SUDAC进行通信或经由直接通信信号直接与第二基站网络组进行通信,其中第一前端通信信号由第二SUDAC转换为用于与第二基站网络组进行通信的第一后端通信信号,并且其中第二前端通信信号由第一SUDAC转换为用于与第二基站网络组进行通信的第二后端通信信号。第一和第二用户设备被配置为聚合第一和第二前端通信信号或第一前端通信信号和直接通信信号,以提高可用数据速率,其中控制器被配置为选择用于第一用户设备的第一资源,其中第一资源的第一部分表征第一前端通信信号和对应的第一后端通信信号的设置,并且其中第一资源的第二部分表征第二前端通信信号和对应的第二后端通信信号的设置,并且选择用于第二用户设备的第二资源,其中第二资源的第一部分表征第一前端通信信号和对应的第一后端通信信号的设置,并且其中第二资源的第二部分表征第二前端通信信号和对应的第二后端通信信号的设置,使得第一和第二用户设备的第一前端通信信号以及第一和第二用户设备的第二前端通信信号是彼此可区分的,和/或使得根据用户设备、SUDAC和/或基站网络组支持给定载波频率、载波间隔、带宽、功率等的能力和/或其要求和/或由网络运营商定义的关于向给定用户提供给定数据速率的优先级的策略规则而将可用数据速率分配给每个用户设备,和/或第一和第二用户设备的第一前端通信信号和第二前端通信信号内的由干扰引起的传输损耗减小。有利地,控制器能够使得包括多个SUDAC的一个SUDA系统作用于属于不同电信提供商的多个用户设备的中继网络。

[0021] 本文公开的教导涉及一种SUDA系统,其包括多个SUDAC(可配置的中继站),所述多个SUDAC能够通过并行建立两个通信信道(这里称为通过第一通信和第二通信)改善诸如移动电话或智能电话之类的用户设备与基站组(例如,电信提供商的基站)之间的连接,以增强可用数据速率。详细地说,从一个用户设备的角度,多个通信信号(参见第一通信信号和第二通信信号)经由前端通信被交换到多个SUDAC,所述多个SUDAC将所述通信信号作为后端通信信号转发到相应的基站组。由于前端使用短距离通信技术(例如,60GHz通信)而后端通信基于常规MIMO通信系统(如LTE)但由彼此间隔开的SUDACS执行的事实,实现了关于数据速率的改进,使得可以更容易地建立更多数量的并行通信信道。必须有效地控制SUDA系统,以便允许多个用户设备对SUDA系统的良好使用。因此,本文公开的教导提供了一种控制器,所述控制器用于以多个SUDAC可以由分配给不同基站组(例如,不同电信提供商)的不同用户设备使用的方式来控制SUDA系统。执行控制,使得经由一个SUDA系统的SUDAC传输的不同用户设备的各个信道(第一通信信道和第二通信信道)彼此分离。

[0022] 根据一个实施例,可以通过向不同的通信信道分配不同的资源来实现所述分离,例如,时间上的资源或频率上的资源或关于所使用的(扩频)码的资源。详细地说,根据一个实施例,控制器被配置为通过向第一和第二前端通信信号和/或向第一和第二后端通信信

号分配相应的时隙,经由控制信号控制第一和第二用户设备以及包括存储器的第一和第二SUDAC的时间资源,以执行TDM/TDMA调制。根据另一实施例,控制器被配置为通过向第一和第二前端通信信号和/或向第一和第二后端通信信号分配相应的载波频率,经由控制信号控制第一和第二用户设备以及包括频率和复用转换器的第一和第二SUDAC的频率资源,以执行FDM/FDMA调制。根据另一实施例,控制器被配置为通过向第一和第二前端通信信号和/或向第一和第二后端通信信号分配相应的特定编码方案码,经由控制信号控制第一和第二用户设备以及包括处理器的第一和第二SUDAC的资源,以执行CDM/CDMA调制。此外,根据一个实施例,控制器被配置为通过向相应的SUDAC发送相应的第一通信信号和/或第二前端通信信号,使用第一和第二SUDAC作为虚拟天线,经由控制信号控制第一和第二用户设备的空间资源,以执行SDM/SDMA调制。此外,控制器可以被配置为经由控制信号控制包括来自以下组的可变因素的其他资源,所述组包括:载波频率、载波间隔、信号功率、极化类型、天线元件的索引、波束成形参数和/或DSSS扩频参数。

[0023] 根据另一实施例,控制器控制可配置并且包括频率和复用转换器的第一和第二SUDAC,所述第一和第二SUDAC被配置为根据由控制器选择的第一用户设备的设置,将有效载荷信号从第一用户设备转发到第一基站组或从第一基站组转发到第一用户设备,同时改变关于时间、频率和/或码的复用类型;以及其中包括所述频率和复用转换器的第一和第二SUDAC被配置为根据由控制器选择的第二用户设备的设置将有效载荷信号从第二用户设备转发到第二基站组或从第二基站组转发到第二用户设备,同时改变关于时间、频率和/或码的复用类型。

[0024] 根据另一实施例,控制器可以被实现在用户设备中,或者可以被实现为共享控制器,即,控制器被实现为由多个实体(如多个用户设备)执行的控制算法。

[0025] 根据另一实施例,一种用于控制SUDA系统的方法包括以下步骤:选择第一和第二资源,使得第一和第二用户设备的第一前端通信信号以及第一和第二用户设备的第二前端通信信号是彼此可区分的,和/或使得第一和第二用户设备的第一前端通信信号和第二前端通信信号内的由于干扰引起的传输损耗减少。

[0026] 根据另一实施例,控制器控制包括第一基站网络组、至少第一SUDAC和至少第一BS-SUDAC以及第一用户设备的系统,其中所述BS-SUDAC表示用于基站(这里可以是家庭基站)的SUDAC。

[0027] 根据另一实施例,提供了一种用于该方法的计算机程序。

附图说明

[0028] 下面将参考附图讨论本发明的实施例,其中:

[0029] 图1A示出了包括基站系统、SUDA系统和至少一个用户设备的系统的示意性框图;

[0030] 图1B示出了根据第一实施例的由控制器控制的图1A的系统的增强实现;

[0031] 图1C示出了根据实施例的图1B的控制器的另一使用示例;

[0032] 图1D示出了图1A描述的系统的增强实现;

[0033] 图2示出了说明在不同频率子带上向用户设备发送的两个SUDAC的前端下行链路的示意图;

[0034] 图3A-图3D示出了说明上述实施例的不同场景(UE、SUDAC和BS的组合)的示意性框

图;

[0035] 图4示出了用于单个SUDAC的 3×3 MIMO下行链路和从基站到用户设备的两个直接链路;

[0036] 图5A示出了由基站执行的如何调度后端(下行链路和上行链路)中的时间-频率资源的确定;

[0037] 图5B示出了对于两个用户设备和两个SUDAC在基站和SUDAC之间的资源分配(对于下行链路和上行链路有效);

[0038] 图6示出了具有多个基站、多个SUDAC和多个用户设备的系统的下行链路,其中从基站到用户设备存在直接链路;

[0039] 图7示出了具有重叠的接收覆盖范围的多个SUDAC和/或UE的概述;

[0040] 图8A示出了根据实施例的MU-MIMO系统的示意框图;

[0041] 图8B示出了对于图8A的实施例,两个UE对所得数据速率的交叉影响的示意图;

[0042] 图9A是包括第一和第二BS-SUDAC的SUDAC系统的示意性框图,其中第一和第二BS-SUDAC被配置为使用极高频率与基站建立后端间通信链路;

[0043] 图9B是包括两个用户设备和两个SUDAC的SUDAC系统的示意性框图,其中从SUDAC到基站的后端通信链路不活动;

[0044] 图10A示出了包括小型小区基站的现有技术中继系统的示意性框图;以及

[0045] 图10B示出了用于通过直接链路提高基站和用户设备之间的数据速率的现有技术方法的示意性框图。

具体实施方式

[0046] 下面将详细讨论本发明的实施例,其中相同的附图标记被提供给具有相同或相似功能的对象,使得其描述是可互换的或相互适用的。

[0047] 首先,在描述用于控制SUDA系统的控制机制,特别是控制器之前,将讨论SUDA系统及其功能。

[0048] 图1A示出了包括基站系统100、SUDA系统200和用户设备20的系统40。

[0049] 基站系统100,例如,单个电信提供商的基站组,可以包括多个基站10a或10b,或者备选地可以由包括至少两个天线12a和12b的单个基站10a形成。注意,此外或优选地,这两种配置的组合是可能的,即,基站系统100包括两个基站10a和10b,每个基站包括至少两个天线12a和12b。被配置为经由至少两个分离的天线接收和发送数据的该基站系统100的目的是实现诸如空间复用、空时编码或波束成形之类的传输模式,这允许增加数据速率。详细地,由于两个天线,每个天线被配置为使用超高频(即,在0.1和6GHz之间的范围内的频率,在后续被称为频带1),因此可以向SUDA系统200发送两个后端通信信号(包括后端上行链路信号和/或后端下行链路信号)。

[0050] 第一和第二后端通信信号的超高频信号通常彼此干扰,因此第一和第二后端通信信号由经由第一和第二载波传输的超高频信号的叠加来表示。这两个后端通信信号由基站系统100发送,使得并行数据流可以在两个超高频信号都已知的条件下被分离。这种将编码数据信号独立地分开传输的技术被称为空间复用。

[0051] 根据替代方法,基站系统100使用至少三个天线,以便执行波束成形以产生两个波

束,从而经由两个分离的波束将一后端通信信号发送到第一位置,例如,SUDAC的位置(参考标号210),并将另一后端通信信号发送到第二位置,例如,UE 20的位置。每个波束通过经由三个天线发送的至少两个超高频信号的叠加而形成。如所解释的,波束成形可以用于下行链路(BS100→UE 20),其中,波束成形也可以用于上行链路,例如当上行链路后端信号(UE 20→BS100)经由多个SUDAC(例如,10个SUDAC)传输时,作为由SUDAC输出的多个超高频信号的叠加形成一个或多个波束。

[0052] 根据替代方法,UE 20使用其内置天线加上至少一个SUDAC来执行波束成形,以经由通过从UE的内置天线和SUDAC发送的两个超高频信号的叠加所形成的波束建立到BS100的后端通信链路。

[0053] 根据替代方法,UE 20使用其内置天线加上至少一个SUDAC来执行空时编码,以实现更高的鲁棒性,并且从而对于到BS100的后端链路实现更高的数据速率,其中到BS100的后端链路通过从UE的内置天线和SUDAC发送的两个超高频信号的叠加而形成。

[0054] 所描述的系统利用了以下事实:基站处的多个发射天线(即,从基站到中继器集群的至少部分独立的传播路径)可以与从中继器集群到用户设备的多个信道(例如,频率子带)(再次是独立的传播路径)相关联。因此,允许多个信号的同时传输,即,使用空间复用。

[0055] 通过使用空间复用的数据速率增加不仅需要在发射机处的两个天线,还需要在接收机处的两个天线,其中所述天线应当优选地彼此间隔开布置。通过使用空时编码或波束成形的数据速率增加需要在发射机处的两个天线和在接收机处的至少一个天线(称为MISO)。形成基站系统100的对应物的系统200也包括至少两个天线,使得可以例如通过使用这两个系统100和200之间的空间复用来交换数据,其中交换意味着发送和/或接收(即,传输模式、空间复用、空时编码和波束成形可以用于下行链路和上行链路)。

[0056] 被称为SUDA系统200的对应系统200包括至少两个SUDAC 210和220,每个SUDAC 210、220包括频率和复用转换器212和222。频率和复用转换器212和222耦接到分离的天线216和226。这里,天线216和226可以集成到第一和第二SUDAC 210和220中,或者可以是经由相应的天线接口214和224连接到频率和复用转换器212和222的外部天线。SUDAC 210和220以及因此SUDA系统200的目的是,将经由后端通信链路接收的数据信号转发到用户设备20,或者经由后端通信链路将从用户设备20接收的数据信号发送到基站系统100。为了交换要通过SUDA系统200接收或发送的数据信号,SUDA系统200,或更详细地,两个SUDAC 210和220,使用前端通信信号经由所谓的前端链路(如从用户设备角度所看到的)连接到用户设备20。因此,每个频率和复用转换器212和220分别耦接到用于建立前端通信链路的相应的短距离无线电天线218和228。短距离无线电通信天线218和228被配置为使用极高频率,例如范围在1到300GHz之间的频率,或者优选地范围在30到100GHz之间。总之,后端链路使用频带1,例如6GHz以下的频带,而前端链路采用频带2,其可以是毫米波。

[0057] 为了建立用户设备20和SUDA系统200之间的前端通信链路,用户设备20具有短距离无线电通信天线单元,其包括被配置为接收和发射这种极高频率信号的一个天线或天线阵列。这些毫米波使得可以选择两个前端链路的资源,使得经由这两个前端链路发送的数据信号是可分离的。

[0058] 要改变的資源是这些前端链路的频率(f)、时间(t)、码(c)和空间(s),并且选择要改变的資源以避免各前端链路之间的干扰。資源的变化由UE 20a和20b以及由可配置的

SUDAC 210和220来执行。例如,可以使用用于前端通信链路的两个不同载波(为了使用FDM/FDMA复用/多址),或者可以使用两个不同时隙来经由两个前端链路发送第一和第二数据信号(为了执行TDM/TDMA复用/多址)。备选地,SUDA系统200和用户设备20之间的两个数据信号可能由于所使用的码而彼此不同,以执行CDM/CDMA复用/多址。选择彼此可区分的f-t-c-s资源的另一种替代方式是例如通过使用用于前端通信链路的波束成形来执行SDM/SDMA复用/多址。例如,由于在前端(也称为频带2)中不同地选择的t-c-s资源,前端链路可以在相同的频带中进行传输。为了改变时间资源和执行TDM/TDMA复用,SUDAC 210和220可以包括存储器,以存储在第一时间隙(例如,0至100 μ s)中接收的信号,并在第二时间隙(100至200 μ s)中输出延迟的信号。可选地,可以使用时分双工(TDD)或频分双工(FDD)。注意,对于FDD,根据信道质量和服务要求(例如,电视广播仅需要下行链路),SUDAC向UE A的分配(观察到SUDAC可以被分配给多于一个UE,即,中继多于一个信号)可以仅用于下行链路,仅用于上行链路或用于两者;对于TDD,分配可用于两者。

[0059] 用户设备20与SUDAC 210和220之间的链接可以以如下方式用其他词语来描述:每个SUDAC 210和220被信息耦接到用户设备20,以使用作分布式天线阵列。这使得用户设备能够从两个天线216和226接收由基站系统100发送的两个数据流,使得两个天线216和226形成具有分布式天线的虚拟天线阵列(VAA),所述分布式天线能够从基站系统100(下行链路)接收空间复用数据信号或通过使用波束成形而发送的两个数据信号,或者反之亦然,向基站系统100(上行链路)发送两个空间复用数据信号或通过使用波束成形的两个数据信号。在输入信号(下行链路)的情况下,来自基站系统100的两个数据信号在用户设备20内被组合,从而实现由聚合的第一和第二数据信号产生的高数据速率。在输出信号(上行链路)的情况下,发送经由两个天线216和226所发送的两个数据信号,使得在具有超高频(也称为频带1)的后端频带中能够进行波束成形或空间复用。因此,这意味着用户设备20经由SUDA系统访问由基站10a和10b表示的蜂窝网络,即,使用至少第一SUDAC链路和第二链路以及第一和第二蜂窝网络链路(后端),所述第二链路可以是另一SUDAC链路或用户设备和基站之间的直接链路。

[0060] 从该系统概述可见,很明显,两个SUDAC 210和220,或更详细地,两个频率和复用转换器212和222,具有两个基本功能:第一功能是执行频率转换,使得用于频带1的载波被下转换到用于频带2(极高频带)的载波,或反之亦然(将频带2上转换到频带1)。下一功能是将前端资源和SUDAC功能分配给所连接的用户设备,使得尽可能满足它们的服务要求(例如,数据速率)。第三功能是将经由前端链路交换的数据信号进行复用,使得避免多个前端链路之间的干扰。因此,如上所述,各频率和复用转换器被配置为相应地选择用于前端链路的频率-时间-码-空间-资源。应当注意,由频率和复用转换器212和222放大和转发的数据信号可以被转发而不进行解码,其中信号保持在模拟域中,或被采样、被数字处理(例如,频带滤波)并被转换到模拟域。在第二实施例中,信号在下行链路中被压缩和转发,即,使用第二空中接口进行采样以及数字处理(例如,压缩)和调制(可能地包括编码)。在上行链路中,信号被解码和转发,即,第二空中接口被解调,任何压缩被恢复,并且有效载荷被转换到模拟域(无需预编码)。

[0061] 虽然已经在包括容纳在分离壳体中的至少两个频率和复用转换器212和222的系统的上下文中描述了SUDA系统200,但是应当注意,具有共同壳体并且耦接到应当优选地彼

此间隔布置的两个天线216和226的两个频率和复用转换器212和222可以形成(“迷你”)SUDA系统。这里,控制器可以被实现在壳体中,或者可以至少被信息耦接(例如,经由控制信道)到迷你SUDAC。在这种情况下,两个短距离无线电天线218和228可以由普通的短距离无线电天线或天线阵列形成,因为由于适当地选择了f-t-c-s-资源,所以可以通过仅使用一个短距离无线电天线218/228并行建立两个前端链路。

[0062] 通过使用控制器(参见图1B)来选择时间-频率-码-空间-资源,该控制器可以被实现在用户设备20、SUDA系统200和/或基站系统100中。控制器被配置为控制各个SUDAC 210和220,使得至少两个前端链路由于f-t-c-s-资源而被建立和可区分(见上文)。此外,控制器可以被配置为改变频带1的f-t-c-s-资源。例如,可以选择频带1的f-t-资源,使得第一后端链路使用800MHz载波,其中第二后端通信链路使用850MHz载波。根据情况(可用基站、可用SUDAC、用户设备的数量、在可能的f-t-c-s资源(例如,载波频率)下SUDAC和用户设备之间的链路的质量和/或每个用户设备的所需数据速率)来适配频带1和频带2的这些资源。此外,控制器50可以考虑相关SUDAC 210和220、用户设备20和基站100的能力,例如,它们能够发送和接收多少载波,在频带1和频带2中支持什么载波频率,两个载波的最小或最大频率间隔是多少,最大发射功率是多少,SUDAC可以多快地切换载波频率等。为了分析情况,控制器可以可选地包括分析器,其被配置为基于信道测量或信道状态信息(CSI)的评估和/或基于在训练序列期间完成的测量来分析情况。这种控制手段可以被实现为一种算法,或者一般地被实现为包括调整f-t-c-s资源的步骤的方法。

[0063] 从上述构思可见,清楚的是,该构思的主要挑战是向用户设备20分配资源或更详细地SUDAC的前端传输资源和HW资源。进一步的挑战是组织f-t-c-s资源,使得多个前端信号和对应的多个后端信号不相互干扰。在多个用户设备20尝试使用SUDA系统200与基站系统100进行通信的情况下,这变得更具挑战性。例如,资源的组织可以由基站或至少通过使用基站来组织。

[0064] 然而,在例如多个不同电信提供商的多个基站组想要使用一个SUDA系统200来建立到可以分配给不同基站组的多个用户设备的通信链路的情况下,需要一种改进的方法。下面将参照图1B讨论这种改进的方法。这里,通过第二前端通信信号建立的第二前端链路被称为使用第二前端通信信号的第二前端链路,而通过第一前端通信信号建立的第一前端链路被称为使用第一前端通信信号的第一前端链路,以便更清楚地区分这些链路。对于后端信号(第一后端通信信号和第二后端通信信号)使用相同的符号。

[0065] 图1B示出了第一基站系统组100a和第二基站系统组100b、两个用户设备20a和20b以及连接相应基站系统组100a/100b与用户设备20a/20b的SUDA系统200。如参考标号的字母a所示,用户设备20a属于或分配给基站系统组100a,而用户设备20b属于或分配给基站系统组20b。

[0066] 因此,这里被实现为两个SUDAC_210和220的组的SUDA系统200的目的是,将来自第一用户设备20a的前端信号经由后端信号转发到第一基站组100a,并且将来自第一基站组100的后端信号经由前端信号转发到第一用户设备20a,以及将来自第二用户设备20b的前端信号经由后端信号转发到第二基站组100b,并且将来自第二基站组100b的后端信号经由前端信号转发到第二用户设备20b。详细地,第一用户设备20a使用到第一SUDAC 210的第一前端信号21a_1,其中第一SUDAC 210将第一前端信号21a_1转换为第一后端信号101a_1,

并且使用到第二SUDAC_320的第二后端信号21a_2,其中第二SUDAC_220将该第二前端信号21a_2转换为第二后端信号101a_2(或反之亦然),以与第一基站组100a进行通信。注意,第一和第二后端信号101a_1和101a_2不一定具有相同的源或目的地,即,基站系统组100a可以包括与SUDA系统200连接的多个基站,如关于图1A所述。第二用户设备20b至少使用到第一SUDAC_210的第一前端链路21b_1和经由第一SUDAC_210的第一后端链路101b_1,以与第二基站组100b进行通信。另外,如上所述,第二用户设备20b可以使用第二前端链路21b_2和第二后端链路101b_2来实现增加的带宽。

[0067] 可以看出,由于多个前端链路21a_1、21a_2、21b_1和21b_2以及多个后端链路101a_1、101a_2、101b_1和101b_2的复杂性,必须组织用于控制针对所述多个链路的关于时间、频率、码和/或空间的相应资源的解决方案,如关于图1A所讨论的。

[0068] 因此,图1B所示的系统包括控制器50,其被配置为执行对前端链路21a_1、21a_2、21b_1和21b_2的资源的控制以及对后端链路101a_1、101a_2、101b_1和101b_2的资源的控制。详细地,控制器50能够使用SUDAC_200针对所有实体控制前端中的所有资源以及可能的后端中的资源,即,针对属于第一基站组100a的实体以及属于第二基站组100b的实体。

[0069] 控制器50被配置为通过为用户设备(例如,20a)选择相应的SUDAC_210或220来控制关于时间、频率和码的资源以及关于空间的资源,使得属于不同基站系统组100a和100b的各个前端链路21a_1、21a_2、21b_1和21b_2以及相应的后端链路101a_1、101a_2、101b_1和101b_2不互相干扰,或更详细地,使得两个后端链路101a_1、101a_2或两个后端链路101b_1和101b_2使用重叠资源来执行MIMO。因此,控制器50应当能够访问用户设备20a和20b,以选择用户设备20a和20b处的资源来访问SUDA系统200的实体210和220,以便定义参数,其中根据所述参数,各个后端链路101a_1、101a_2、101b_1和101b_2被转换为相应的前端链路21a_1、21a_2、21b_1和21b_2,反之亦然。换句话说,这意味着例如如果不同的时隙被分配给不同的前端信道,或者通过由控制器50定义的另一类型的资源分配,每个SUDAC_210或220可以被配置为服务多个UE_20a和20b(或至少一个UE)。

[0070] 控制器50可以使用通过使用SUDA系统200获得对各个实体20a、20b、210和220的访问而建立的所谓的控制信道。该控制信道可以被实现为具有预定义频率和/或使用某个时隙和/或使用专用(扩频)码的信道,使得每个实体能够独立于向基站组100a分配用户设备20a或向基站组100b分配用户设备20b而获得对该控制信道的访问。可选地,控制器还可以访问基站组100a和100b。对于这种使用示例,由于控制信道使得控制器50可以实现在实体(例如,用户设备20a)中并且可以控制用于所有其他用户设备20b的资源以及SUDA系统200的资源,因此将控制器50实现为在由基站系统100、SUDA系统200和多个用户设备20形成的网络中的某处的中央控制器会是更有利的。

[0071] 根据优选实施例,控制器50可以被实现为共享控制器,即,在多个用户设备20a和20b内。这种共享控制器的实现方式是将控制器实现为通过控制信道执行的协议或算法。

[0072] 根据另一实施例,控制器50被配置为分析各个用户设备20a和20b的需求以及各种情况,例如,用户设备20a和20b的可用信号强度与噪声或干扰水平。基于这种分析,控制器例如以如下这种方式改变分布式资源:相应的前端链路和后端链路(例如,第二前端链路21b_2和第二后端链路101b_2)被启用和禁用。

[0073] 虽然已经在装置的上下文中描述了本发明的各个方面,但是显然本发明还涉及执

行控制的相应方法,其中方法步骤或至少一些方法步骤可以由执行控制算法的CPU执行。控制方法的第一实现包括以下步骤:考虑以下项来选择第一资源和第二资源:第一和/或第二基站网络组(100a、100b)和/或第一和/或第二用户设备(20、20a、20b)的数据速率要求和/或数据速率能力,和/或使得转换为相应的第一后端通信信号101a_1和101b_1的第一前端通信信号21a_1和21b_1以及转换为相应的第一后端通信信号101a_2和101b_2的第二前端通信信号21a_2和21b_2彼此区分,和/或使得第一前端通信信号21a_1和21b_1以及第二前端通信信号21a_2和21b_2内的由干扰引起的传输损耗减少。因此,控制器可以被配置为基于在控制信道处可用的信息来检测干扰源。

[0074] 根据另一实施例,SUDA系统200可以包括可由各个用户设备20a或20b使用的附加SUDAC(未示出),例如如果与到SUDAC 210和220的链路质量相比到附加SUDAC的链路质量更高。因此,控制器50可以被配置为分配相关资源,使得每个用户设备20a和20b具有良好的可用链路质量。可选地,控制器50可以被配置为控制用于前端链路的UE或SUDAC的传输功率,以提高链路质量。通常,这意味着控制器50还可以被配置为考虑前端链路的质量以及后端链路质量。例如,如果前端链路质量好,而后端链路质量差,则整体链路质量差,并且中继器不能用于基站与UE之间的通信,即,前端链路分配是基于前端和后端链路质量的联合考虑。链路质量变化的原因可以是用户设备20a和20b的移动。图1C示出了这种示例性情况。能够访问由系统的设备(UE、SUDAC和/或BS)提供的所有相关信息的控制器能够不仅基于设备自身看到的链路,而且还基于另外的链路(例如,UE考虑到SUDAC看到另外的UE,并且这些另外的UE看到另外的SUDAC),来主动地执行资源分配。

[0075] 根据一个实施例,控制器50保持有表格,表格存储在从早期连接获得的各种s6G(下行链路和上行链路)后端信道处的信道质量度量(以下给出进一步细节),在这些连接期间,这些值已经被相关联的UE给予了SUDAC;此外,该表格包含关于何时测量质量的时间戳。这里,通过测量完整信道(即,后端+前端)的质量和前端信道的质量(使用UE和SUDAC之间的导频信道)并从后端信道的质量进行计算,由UE计算(下行链路或上行链路)后端信道的质量度量。由于度量仅涉及后端信道(BS到SUDAC),并且两者均处于固定位置,而在sub6G频率处的传播条件对于移动的人员或家具并不十分敏感,因此可以预期这些度量在较长的时间跨度内保持相当稳定。

[0076] 根据一个实施例,例如,当SUDAC对后端频率信道的支持有限时,控制器向基站通知采用SUDAS的UE可以使用哪个可能的后端信道。基于该信息,基站可以执行对于UE的后端资源分配。

[0077] 图1C示出了包括五个SUDAC、两个基站组100a和100b以及三个用户设备20a、20b和20c的SUDA系统200,其中,并非每个用户设备20a、20b和20c能够访问每个SUDAC,因为存在墙壁98。

[0078] 对于下面的示例,假设使用频分双工(FDD),并且前端具有用于每UE和SUDAC至多2个SRD链路的足够资源(例如,两个不同的频率子带或两个不同的时间片),其中每个链路具有传输下行链路或上行链路信号的能力。该系统在下行链路和上行链路中向每个UE实现2x2 VMIMO系统,其中基站和UE之间存在一个直接链路,并且UE仅拥有用于频带1的单个天线。因此,每个UE必须建立通过SUDAC的一个附加下行链路以及通过SUDAC的一个附加上行链路。每个UE看到两个SUDAC,两个UE看到中间的SUDAC,另外两个SUDAC仅被一个UE看到(由

于墙壁98阻塞视线传播)。现在假设所有前端链路具有大致相同的质量,而SUDAC 2和基站之间的后端链路明显优于SUDAC 1和3与基站之间的链路。如果一开始只存在UE 1,则其可以完全占用SUDAC 2,这提供了良好的后端链路质量。当UE 2随后加入系统时,并且例如,当使用上述简单的个体资源分配时,UE 2只能对其下行链路和上行链路使用SUDAC 3,并且因此不得不接受低劣的后端链路质量。另一方面,SUDAC 1保持完全未使用。因此,整体链路质量(前端和后端)在UE 1和UE 2之间存在强烈的不平衡。

[0079] 由图1C可以看出,使用SUDA系统200控制所有实体的控制器使得可以选择更公平的资源分配。然而,对于这样的资源分配,UE 1必须考虑SUDAC 3和基站之间的后端链路质量,即使UE 1不使用该SUDAC并且甚至也不会看到它。观察到如图1C所示的拓扑结构有时可能具有优势,例如,当使用多用户MIMO并且信道矩阵应尽可能不相关时。当然也可以在对前端和后端链路的联合考虑中对此加以考虑。这里,以动态且灵活的方式进行资源分配,以考虑设备的出现和掉线、所需链路属性(带宽、载波数量或资源块等)的变化以及改变传播条件(例如,人在房间之间移动)。

[0080] 具有专用可重新配置的SUDAC设备的系统的可配置性允许系统中涉及的UE、SUDAC(例如,在大型开放式办公室中)和基站的数量的充分灵活性。多个网络运营商的基站和UE可以是系统的一部分,甚至可以由SUDAC来中继非蜂窝通信信号(例如,TV信号)(并且在这种情况下,UE将是TV)。观察到每个单独的基站可以使用多个载波(载波聚合)。

[0081] 以下将在下述情况下参考图1C讨论进入可用SUDAC网络的可能方式:UE A 20a想要使用新的SUDAC 210-250(例如,开始操作,或从可能包含SUDAC的一个房间移动到具有其他SUDAC的另一个房间),并且开始扫描和联系周围的SUDAC;这些SUDAC分为两组:空闲的SUDAC和繁忙的SUDAC(假设每个SUDAC可以提供一个下行链路中继路径和一个上行链路中继路径);或者相反地,如果SUDAC仅用于下行链路或上行链路,则是空闲的SUDAC中继路径和繁忙的SUDAC中继路径(下行链路和上行链路)。UE A可以联系空闲的SUDAC和繁忙的SUDAC两者,并向它们的内部表格请求后端信道质量度量以及时间戳;基于时间戳和当前时间,UE A 20a可以决定任何质量度量仍然是最新的还是过时的;在前一种情况下,UE可以建立目前想要联系的最有希望的SUDAC的顺序,以获得当前的信道质量度量。

[0082] 在下一步骤中,UE A联系空闲的SUDAC,并向它们告知它想要通过其通信的下行链路和上行链路后端信道,即s6G频率。每个空闲的SUDAC 210-250和UE A 20a扫描具有良好SNIR(良好的传播条件和低干扰)的可用前端信道;为了测量这些前端信道质量度量,SUDAC通过这些信道(至少使用导频信道和控制数据)与UE进行通信;SUDAC 210-250将所识别的候选前端信道及其质量度量传送给UE A 20a。

[0083] 优选地但不是必须地,SUDAC最初仅测量期望后端信道中的功率,并将其用作后端链路的初始无线电资源管理(RRM)的质量度量;其背景是SUDAC应是便宜的;因此,对每个单独后端链路的信道估计(对于每个MIMO发射天线使用正交导频组)在SUDAC中可能耗费太多的复杂性;对于空间复用(即,不是波束成形)可以期望的是,从BS接收到的总功率(在BS实际上开始对UE A使用MIMO预编码之前)是SUDAC从/向该BS中继信号的能力的良好测量(其很好地反映SUDAC是否被遮蔽);在TDD的情况下,由于非移动后端链路上的信道互易性和小的时间方差,上行链路后端信道质量度量大致相同(见上文);有益的是,对于每个后端信道而言,仅需要测量单个简单参数,而不是如传统算法中的MIMO信道的H矩阵的完整行。

[0084] 以下将讨论上行链路的可能控制概念,例如使用具有SUDAC的FDD与上述信道质量度量,其中在控制器集成到UE A中的假设下进行讨论:这里,UE A使用SUDAC进行到BS的试用连接;BS测量(前端和/或后端)上行链路上的信道质量(现在,信道质量度量可以是例如MIMO信道的H矩阵的完整行),并将其馈送回UE A。此外,UE A可以从该试用连接的下行链路获得更可靠和详细的(前端和/或后端)信道质量度量(例如,H矩阵的行)。在繁忙的SUDAC(例如,已经连接到UE B 20b)的情况下,UE A联系繁忙的SUDAC,并向它们告知它想要通过其通信的后端(即,sub6G)下行链路和上行链路信道。SUDAC通知UE A当前正中继的信道(下行链路和上行链路)。对于下行链路和上行链路,这意味着如果是UE A期望的信道,则SUDAC转发由目前正使用该SUDAC的UE B 20b测量的对应的下行链路和上行链路信道的后端信道质量度量;UE A 20a可以与UE B共享下行链路和上行链路中继,因为BS100a/100b可以向这两个UE分配不同的(时间-频率-码)资源块(当BS使用MU-MIMO时,甚至不同的空间资源块也是可能的)。

[0085] 根据实施例,UE A可以测量来自导频信道的前端信道质量和与SUDAC交换的控制数据。否则,即,如果当前中继的信道与期望的信道不同,则当到/从UE B的连接空闲时,SUDAC可以在时隙期间测量期望的下行链路或TDD信道的质量度量;为此,UE B必须通知SUDAC何时发生这种空闲时间。此外,这些空闲时间可以用于测量与当前使用的信道不同的到UE A的其他前端信道的质量度量。这同样适用于接下来的两个选项。否则,如果可能,则在短时间内重新配置UE B的连接(这包括与UE A和UE B的BS(可能地,在不同移动网络中的两个基站)交换控制数据),使得SUDAC在该短时间期间变为空闲,并且可以对UE A的期望后端信道(针对下行链路和上行链路)进行质量测量。备选地,根据一些策略(例如,UE A是否具有优于UE B的优先级,或者高达x Mbit/s的期望数据速率是否具有优于在x Mbit/s以上的期望数据速率的优先级)来考虑UE A和B的期望数据速率和当前可用的数据速率(在下行链路中),并且决定所考虑的SUDAC是保持与UE B相关还是(至少暂时地)被给予UE A。该决定的必要信息被收集在UE A或UE B中,即,一个UE通过借助于SUDAC中继的控制信息向另一个UE提供所有必要信息。随后,向SUDAC和该另一个UE通知该决定。另一个UE接受该决定,因为该决定已经考虑了它自己的利益。

[0086] 基于迄今为止所获得的度量(即,来自早期连接的SUDAC内部表格的度量、来自空闲SUDAC和繁忙SUDAC的度量、对于后端和前端信道的度量),UE A针对UE A和当前正使用繁忙SUDAC之一的所有其他UE的集合进行如下选择:向哪个(哪些)UE 20a-20c分配UE A所联系的(空闲和繁忙)SUDAC中的哪个SUDAC(及其下行链路/上行链路中继路径),以及相应地,应当中继哪个期望的后端信道,分配给UE A的SUDAC应当使用哪个前端信道,以及SUDAC和UE应当在前端传输多少功率。在任何一个时刻,算法都不分布在多个设备上,并且UE A可以独立地进行功率选择。除了UE A(下行链路和上行链路)所看到的后端和前端信道的质量度量之外,该选择还基于其他UE当前使用的后端和前端信道的质量度量以及这些UE周围的空间SUDAC的质量度量(即,UE A知道其自己的到BS的信道的信道质量以及其他UE到它们的BS的信道的信道质量)、期望的数据速率和相关UE(包括UE A)的当前可用数据速率以及一些策略(例如,UE x是否具有优于UE y的优先级,或者高达x Mbit/s的期望数据速率是否具有优于在x Mbit/s以上的期望数据速率的优先级)。该决定的必要信息被收集在UE A中,即,SUDAC和其他UE通过借助于SUDAC中继的控制信息向UE A提供所有必要信息。

[0087] UE A通过SUDAC将决定/选择传送给周围的SUDAC和其他UE;其他UE接受该决定,因为UE A在该决定中已经考虑了它们自己的利益。此外,UE定期向其SUDAC通知其后端信道的下行链路和上行链路质量度量;SUDAC将这些值存储在前面提到的内部表格中。此外,当其(V)MIMO信道属性将改变时(即,当当前配置改变时,无论是向UE添加/去除SUDAC、改变前端(或后端)链路频率等),UE向其相应BS通知即将到来的事件。这种非集中式方案不仅适用于BS和UE之间的通信,而且适用于其他sub6G通信,例如电视广播。

[0088] 在这样的初始RRM之后(当UE A进入SUDAS系统200时),每个UE可以定期地发起对所分配的资源更新(例如,每100ms)。即,每个UE根据上述方案开始新一轮的RRM。因此,存在UE和SUDAC(与所考虑的UE邻近的所有SUDAC和UE)的多个非不相交组,其中RRM针对这种组内的所有链路被单独优化。因此,这是分布式优化算法,其中对于每个组,优化不是同时发生,而是顺序地发生。因此,上述轮次是算法中的迭代,导致改进的总体资源分配。可能地,该算法不会收敛而是振荡,但可以预期,每个UE的平均数据速率(随时间)接近于良好的稳定资源分配。当UE的传播条件显著改变时,例如,当它移动到包含其他SUDAC的另一个房间时,或当如人体的障碍引起信号遮蔽时,该方案还允许适配。备选地可以通过去往/来自BS的特殊控制后端信道来执行去往/来自SUDAC的一些信息交换。

[0089] 换句话说,所描述的算法考虑了UE邻域内的完整情况,此外,它还考虑了包括UE B与SUDAC D之间和UE C与SUDAC E之间的前端链路以及SUDAC D与BS A之间和SUDAC E与BS B之间的后端链路在内的期望数据速率和可用数据速率。此外,该算法可以考虑到,简单地从另一UE“抢夺”SUDAC会极大地降低其性能。

[0090] 根据实施例,可以执行控制,使得可以使用后端处的多个载波,以执行载波聚合或者能够并行使用在同一移动网络内的多个基站(称为协调多点-CoMP)。此外,对前端资源进行选择,使得多个载波可以用于相同的用户设备(载波聚合)。多个用户设备也可以使用多个载波。此外,可以执行用于相同移动网络的SUDAC和前端信道的分配,例如,使得一些SUDAC和信道被分配给UE 1并且其他SUDAC和信道被分配给UE 2,以实现MU-MIMO。这表示将相同的前端信道分配给两个UE的替代方案,其中通过分配不同的t-f资源来分离前端链路。此外,控制器可以选择信道的资源,从而避免由外部系统(干扰源,例如WiGig系统)的载波引起的错误。

[0091] 参考图1A,应当注意,系统40可以包括一个或多个(至少2个)基站10a/10b、多个SUDAC设备210/220以及一个或多个用户设备20,其中,每个基站装备有多个发射和接收天线12a/12b,基站10a/10b在频带1中向/从用户设备20发送和接收数据。(观察到这意味着数据的最终目的地/源是基站10a/10b和用户设备20,而在该示例中,在两者之间没有用于频带1中的信号的直接链路)。系统40的主要优点是,组合了蜂窝通信(6GHz以下,即使在NLOS条件下也有利波传播)和前端通信(毫米波,大带宽可用)的优点,以避免6GHz以下通信的缺点,即用户设备尺寸无法实现以适当的空间分离的大量天线。

[0092] 另一实施例涉及用于在12a/12b和20之间交换数据的方法:对于下行链路,SUDAC 210/220将在频带1中接收的后端信号经频率转换为频带2的信道,并将其中继到前端链路(称为放大和转发)。对于上行链路,SUDAC 210/220将在频带2的子带中接收的前端信号经频率转换为频带1并将其中继到后端链路。用于发送和接收的前端链路上要使用的子频带的频率由控制器选择,使得它们在下行链路和上行链路中避免去往/来自用户设备20的与

每个SUDAC 210/220相关联的信号之间的干扰,并且此外,避免其他系统(如Wi-Fi或蓝牙)的干扰。

[0093] 图1D示出了被称为SUDAC 210、220和230的专用设备,其被放置在房间或房屋中的多个位置中。每个SUDAC 210、220和230可以由电池供电、由市电供电或由太阳能或风能供电。它可以是专用的独立设备,或者可以集成到各种电气设备中,例如电壁式插座/插口、电灯插座、电气开关、配电箱、电气延长电缆或插座、电动百叶窗、路灯/灯柱、电灯、计算机和/或各种包括提供输出插座的插座适配器的电气设备。如此形成的SUDA系统可以被称为家中或家庭用的“分散的基础设施”。此外,它可以集成到汽车、公共汽车/长途汽车、火车或其他车辆的车顶或两侧中。具体地,SUDAC可以集成到用户设备中。它们在6GHz以下的频带中从基站接收信号并向基站发送信号,并且它们将信号转发到它们附近的用户设备20a、20b,并分别在毫米波段中接收它们的返回信号。更准确地说,对于下行链路,在每个SUDAC 210、220和230中从基站10接收的信号是来自基站10的所有天线12a、12b和12c的(空间复用的)信号的叠加。SUDAC 210、220、230不能分离这种叠加,而是将其整体处理并转发给用户设备20a、20b。类似地,对于上行链路,用户设备20a、20b准备将从SUDAC 210、220、230朝基站10发送的信号,并将这些信号发送到所有SUDAC 210、220、230。该信号是分量信号的叠加,这些分量信号一起在SUDAC 210、220、230(或者相应的用户设备20a、20b)的集合和基站10之间提供空间复用。

[0094] 若干SUDAC一起形成共享用户设备侧分布式天线系统(SUDAS)200。以下,用户设备20a、20b与SUDAC 210、220、230之间的无线电链路将被表示为“前端链路”,SUDAC 210、220、230与基站10之间的无线电链路将被表示为“后端链路”。根据另一实施例,一个或多个用户设备20a和20b可以被配置为直接建立到基站10的附加后端通信链路,如基站10与用户设备20a和20b之间的直接路径所示。这使得能够附加地提高数据速率。这些链路使用与后端链路相同的频带1。由于使用两个频带(频带1和频带2)的事实,即,通过频率分离在用户设备20a/20b处终止的两个链路,有效地避免了直接路径和中继路径之间的干扰,从而显著改善了系统性能。用户设备20a和20b对在频带1中接收/发送的该信号连同在频带2的信道中的前端接收/发送信号进行处理(预处理)(MIMO处理,即,分别为MIMO解码和MIMO预编码)。

[0095] 当将并行传输多个信号时,频带2可被划分成若干子带。这样的传输因此表示频分复用或频分多址(FDM/FDMA)的形式。关于FDM(A)的众所周知的替代方案是时分复用(接入)TDM(A)、码分复用(接入)CDM(A)和空分复用(接入)SDM(A)。为了适应所有这些不同类型的复用或多址,使用术语“资源”来表示时间-频率-码-空间信令空间中的所有资源;这里的空间(在空间复用的意义上)表示可以由物理天线提供的所有可能的信令空间维度,例如,单独用于每个信号:在波束成形的情况下,极化、天线元件的索引、方向(极坐标中的角度),和/或一般地(包括上述):用于波束成形的每个(极化)天线元件的前述参数(幅度和相位),这导致特定的天线方向特性。

[0096] 在图1D的上述实施例中,包括SUDAC 210、220和230的SUDA系统200形成一种分布式天线系统,其中SUDA系统200与用户设备20a、20b一起准备将由天线发送的信号。类似地,SUDA系统200处理由各个天线接收的所有信号,其中输入信号和输出信号的处理通常由用户设备执行。与天线紧密放置的非分布式天线系统相比,这种分布式天线系统的优点是显著更大的空间分集,这允许使用更高层次的空间复用,并因此得到更高数据速率的传输。

[0097] 根据另一实施例,基站10使用多个天线12a、12b和12c,以便朝SUDAC的群集执行波束成形。多个SUDAC协作并联合地实现朝用户设备和/或基站的波束成形。由上述控制器控制的这种技术可以称为协同波束成形。

[0098] 图2示出了当存在两个SUDAC 210和220时朝两个用户设备20a和20b发送的前端下行链路。SUDAC 210采用频率 f_1 处的信道,SUDAC 220采用频率 f_2 处的另一信道。对于图1D的示例意味着,如果SUDAC 210和用户设备20a之间的信号衰减很大,并且如果用户设备20b和SUDAC 220之间的信号衰减也很大,则这两个SUDAC 210和220可以使用相同的前端资源(例如,频率),而SUDAC 230必须使用第二信道。否则,每个SUDAC必须使用自己的资源,即,SUDAC占用总共3个信道。

[0099] 下行链路和上行链路可以使用频带2的相同资源(如果后端下行链路和后端上行链路使用相同的频率,即,当基站使用时分双工TDD模式时)或不同资源(如果后端下行链路和上行链路使用不同的频率,即,在频分双工FDD模式中)。在前端中的FDM(A)的情况下,SUDAC仅在单个子带中发送,并且在单个子带中接收,而用户设备必须在多个子带中接收和发送。前端中要由用户设备和SUDAC使用的子带通过上述控制器的一些内部算法来分配,以优化当前的发送/接收性能(避免与其他前端信号的干扰和冲突)。该算法可以基于信道测量的结果(相同子带中的其他发射机的活动)。当用户设备20a和20b识别出新的SUDAC或所使用的子带变化时,其可以从其接收的信号中检测由SUDAC 210、220选择的下行链路和上行链路的子带。

[0100] 用户设备20a和20b在频带2的信道中接收前端信号,并联合地对它们进行处理(MIMO检测,例如:最大似然或MMSE检测)。类似地,用户设备可以在一个使用示例中联合预处理多个上行链路信号(MIMO预编码,例如:空间复用、空时编码或波束成形),并在前端链路上传输信号,或者在第二使用示例中,在不进行这种预处理的情况下在这些前端链路中传输多个发射信号。观察到任何用户设备和任何SUDAC之间的上行链路的前端部分可以是单输入单输出(SISO)链路。因此,在先描述的使用示例中用户设备用于上行链路信号的MIMO预处理仅在SUDAC朝基站中继这些信号时才有效。

[0101] 参考图3A至图3D,将讨论增强的实施例或上述实施例在不同情况下的应用。

[0102] 图3A使用不同的图示展示了已经在图1B的上下文中描述的情况。详细地,图3A示出了包括两个用户设备20a和20b、两个SUDAC 210和220以及两个基站组100a和100b的通信系统。

[0103] 前端链路由附图标记21或 $r_{EHF,1}$ 、 $r_{EHF,2}$ 、 $r_{EHF,3}$ 和 $r_{EHF,4}$ 标记,而后端通信链路由附图标记101和 $f_{UHF,1}$ 、 $f_{UHF,2}$ 、 $f_{UHF,3}$ 和 $f_{UHF,4}$ 标记。所描述的系统的功能符合图1B的系统的功能。应当注意,使用控制器来控制该系统,特别是前端通信链路,尽管图3A中未示出。

[0104] 图3B示出了图3A的系统的变型,其中仅使用一个SUDAC 210。这里,用户设备20a经由使用SUDAC 210的中继通信链路并经由可以是常规LTE或3G连接的直接通信链路(由附图标记102或 $f_{UHF,5}$ 标记)保持与基站100a的通信,即,使用超高频。相应地,第二用户设备20b经由直接通信链路102/ $f_{UHF,6}$ 并经由使用SUDAC 210的中继通信链路而连接到基站100b。这里,通过虚线示出了前端通信链路21/ $r_{EHF,1}$ 和 $r_{EHF,2}$ 以及后端通信链路101/ $f_{UHF,1}$ 和 $f_{UHF,2}$,以清楚地表示例如时间资源的资源被实际分配使得相应的中继链路不活动。这意味着使用SUDAC 210的中继通信链路至少在相应的时隙内由控制器禁用,但是为了提高相应用户设备20a或

20b的数据速率将被启用。

[0105] 图3C示出了以下情况:第一用户设备20a直接连接到第一基站100a,第二用户设备20b使用直接链路和经由第二SUDAC 220的中继链路以与第二基站100b通信。如虚线所示,经由SUDAC 210的中继链路不活动,但是如果需要,可以对第一和第二用户设备20a和20b可用,例如在需要高数据速率的情况下。

[0106] 图3D示出了将关于时间资源的资源分配应用到图3A的实施例。这里,第二用户设备20b使用经由第二SUDAC 220到基站100b的中继连接,而第一SUDAC 210的所有前端和后端连接都不活动。在用户设备20b需要较高数据速率的情况下,可以启用使用SUDAC 210的中继连接,但是优选地,不是在使用第一SUDAC 210的第一用户设备20a和第一基站100a之间的中继连接活动时。

[0107] 通常,控制器为所有情况执行资源分配(参见图3A至3D),从而实现可用数据速率的公平分配。例如,控制器控制资源,使得在第二用户设备需要可使用两个SUDAC实现的高数据速率的情况下,对于第一用户设备使用直接链路。此外,在两个用户设备需要类似数据速率的情况下,并且在第二用户设备和第二基站之间的直接链路优于第一基站和第一用户设备之间的直接链路的情况下,控制器控制资源,使得第一用户设备使用中继链路,而第二用户设备使用直接链路。

[0108] 图4示出了具有单个SUDAC 210和单个用户设备20的这种系统的下行链路。观察到基站10拥有3个发射天线12a、12b和12c。SUDAC接收所有三个后端信号的叠加。类似地,用户设备20接收所有三个后端信号的叠加。如果用户设备拥有两个接收天线(未示出),则SUDAC和附加前端链路(中继由三个基站发射信号组成的叠加信号)在基站10和用户设备20之间创建 3×3 MIMO系统,并允许使用三倍空间复用。

[0109] 注意,SUDAC功能可以集成到用户设备中,即,除了原始用户设备功能之外,这样的设备还包含用作其他用户设备的SUDAC的功能。

[0110] 多个用户设备能够在上行链路中共享相同的前端资源,因为它们的传输是由基站调度的,因此避免了冲突,参见图5A。在后续,对由基站执行的调度或资源分配(由BEL标记的一侧)与针对下行链路和上行链路的各个SUDAC的前端(即,频带2)资源的分配(即,SUDAC和用户设备在频带2中进行传输)(由FEL标记的一侧)进行区分。前者将被称为基站资源分配或基站调度,而后者被称为SUDAC资源分配。在图5A中,SUDACS资源分配简单地是:用于SUDAC 1的子带1和用于SUDAC 2的子带2。在每个SUDAC的资源内(这里即子带)再次出现基站资源分配。

[0111] 观察到若干SUDAC可位于同一位置,甚至可以集成到单个物理设备中。然而,这种复合设备内的每个SUDA组件仍然在下行链路方向和上行链路方向两者上执行后端链路中(频带1中)的天线信号和(频带2的)一个前端链路中的信号之间的简单切换。

[0112] 在使用多个用户设备的情况下,不同的信道(在FDM(A)子带的情况下)可以使用每个SUDAC,而多个用户设备共享相同的信道。这对于SUDAC是可能的,因为基站通过其对后端链路上的用户设备的调度来确保前端链路的无冲突使用,参见图5A。

[0113] 图5B示出了用于改变f-t-c-s资源的示例,其中SUDAC可以在时域、频域、码域和空间域中使用(频带2的)特定前端资源,例如,仅在特定时隙期间的子带。这样的t-f-c-s资源分配可以是固定的(例如,总是子带2的时隙1)或遵循系统模式。

[0114] 上述实施例的变型由以下情况来表示:若干SUDAC在与它们相关联的频带2中具有相同的下行链路和上行链路f-t-c-s资源。当频带2中的f-t-c-s资源不足时,当存在比由基站使用的空间复用所需的SUDAC更多的SUDAC时,以及由这种资源共享造成的干扰仍然处于可容忍的水平时,这会是有益的。事实上,资源共享不会有有害于可实现的数据速率,因为资源共享创建从用户设备来看的多路径传播信道(至少对于幅度和转发技术),这可以实现比非共享情况下的每个链路更高的空间分集和频率分集。

[0115] 通常对于所描述的实施例,可以证明不仅选择所采用的f-t-c-s资源、而且还分配将在每个转发和返回链路中使用的功率是有用的。例如,SUDAC和用户设备通过前端链路传输的具有更高衰减的信号可以使用比通过更好的前端链路传输的信号更大的功率。在资源共享的情况下,系统可以通过减小一些前端信号的功率同时增加重新使用相同的资源的其他前端信号的功率来实现更高的数据速率。

[0116] 图6示出了具有根据上述实施例的SUDACS210和220的SUDA系统的下行链路,用于两个基站10a和10b以及三个用户设备20a、20b、20c,中间的用户设备20b配备有2个接收天线(仅需要一个附加前端链路,以允许3x3-MIMO),另外两个用户设备具有1个接收天线(需要两个前端链路)。

[0117] 在真实环境中,前端链路的拓扑和传播条件可能变化很频繁:用户设备进入/离开位置或被开启或关闭(即,用户设备出现或消失);SUDAC也可以出现或消失,例如,当SUDAC被集成到灯插座中时:当灯打开时,SUDAC出现,当灯关闭时,SUDAC消失;前端链路的传播条件可以随着时间而变化,例如,当用户设备被重新定位(被带着走动)时。

[0118] 这种变化的结果是,可能必须修改前端上行链路和下行链路的SUDACS的f-t-c-s资源分配。

[0119] 在控制器的另一实施例中,当SUDAC需要使用新的f-t-c-s资源进行其传输时(针对表示频率资源的子带对此进行描述),它可以通过感测在频带2中接收的信号并检查空闲的f-t-c-s资源或仅携带弱信号的资源,来选择这些资源及其传输功率。然后通过控制信号向相关联的用户设备通知所选择的资源分配,或者相关联的用户设备通过分析它们的接收信号来简单地检测该资源分配。

[0120] 在另一实施例中,这些用户设备中的每一个可以通过以下方法之一来选择其对应的f-t-c-s资源和用于通过前端上行链路进行传输的功率:用户设备可以接收适当的控制数据或感测在频带2中接收的信号,并检查空闲的f-t-c-s资源或仅携带弱信号的资源。然后,用户设备可以占用这些资源并适配其功率,并且相应的SUDAC可以通过分析其接收信号来检测该资源分配。可以存在频率/极化/扩频序列/时隙的已知配对。因此,当用户设备已经检测到由SUDA使用的f-t-c-s资源时,它可以占用相应的配对资源以进行传输。其发射功率可以例如根据接收信号的电平而适配。

[0121] 对于用户设备已经在工作并且SUDAC开始其操作或已识别出用于更新资源和功率分配的一些其他原因的情况,上述自主资源和功率选择的替代方案是使用握手协议。该协议可以包括以下通信:

[0122] SUDAC向用户设备请求f-t-c-s资源和功率分配(或重新分配);用户设备通过向SUDA分配适当的f-t-c-s资源和功率值进行回复。

[0123] 备选地,SUDAC分析其接收信号,识别合适的f-t-c-s资源和功率值,开始其传输,

并向所有周围的用户设备和/或SUDAC通知所分配的资源和功率。

[0124] 用户设备和SUDAC可以交换关于它们在频带2中接收和发送的信号的分析结果(即,它们分别在哪些f-t-c-s资源上接收和发送了哪些信号以及它们的信号功率是多少)和/或它们所提出的新的资源和功率分配。

[0125] 通常,UE向BS发送资源分配的结果。只需要发送与BS有关的细节,即,每个UE向其BS通知其能够接收和发送多少以及哪些后端信道。该信息取决于可用的SUDAC中继路径(某些SUDAC可能对前端中支持的载波频率或带宽有限制)。

[0126] 用户设备可以在专用的f-t-c-s资源上在彼此之间直接交换这种信息,即不经过SUDAC。这同样适用于SUDAC:它们可以在不经过用户设备的情况下交换信息。这种交换可以通过多跳传播,例如,从用户设备到其所连接的所有SUDAC,以及进一步到连接到这些SUDAC的所有用户设备。

[0127] 可以通过所有参与设备(用户设备和/或SUDAC)之间的这种多跳交互地协商f-t-c-s资源和功率分配。附加地或替代地,用户设备和/或SUDAC可以使用基站来交换关于以下项的信息:SUDACS资源分配;以及对用户设备/SUDAC及其相关联的SUDAC/用户设备在频带2中接收的信号进行分析的结果。

[0128] 这种协议的传输可以发生在带外(即,使用与前端链路信号中携带数据的资源不同的f-t-c-s资源)或带内(即,使用与数据相同的f-t-c-s资源)。

[0129] 作为上述资源分配方案的替代方案,基站可以与用户设备/SUDAC交换关于用户设备/SUDAC及其相关联的SUDAC/用户设备所使用的资源的信息以及关于对在频带1和频带2中接收的信号进行分析的结果的信息。

[0130] 在这样的实施例中,前端中使用的SUDACS资源可以由基站而不是用户设备和/或SUDAC进行分配。此外,可以通过属于相同或不同移动网络的多个基站之间的协调方式来执行这种SUDACS资源分配。在这种情况下,SUDACS资源分配通过足够鲁棒的传输在带内或带外从基站发送到用户设备和/或SUDAC。

[0131] 在一个相关实施例中,基站分配在前端中使用的SUDACS资源,并将关于该SUDACS资源分配的信息发送给用户设备,用户设备通过前端链路将该信令信息转发到SUDAC(使用带内或带外传输)。

[0132] 在另一实施例中,可以在基站、用户设备和/或SUDAC之间交互地执行SUDACS资源分配-可能地通过多跳,如上所述。

[0133] 观察到对于上行链路,基站资源分配(由基站执行的调度)允许将前端上行链路中的相同f-t-c-s资源分配给多个用户设备而没有冲突/干扰的风险。事实上,每个用户设备将只占用这些前端f-t-c-s资源的一部分,基站调度将确保这些部分对于每个用户设备是不同的,参见图5A和图5B。

[0134] 若干设备可以共享用于单个信号传输的相同SUDAC资源。例如,用户设备可以在同一前端链路上向多个SUDAC进行发送。在这种情况下,与信号(带内或带外)一起发送的地址可以识别预期接收者(与MAC地址[媒体访问控制层]类似)。

[0135] 在另一示例中,多个用户设备可以以相同的前端资源向相同的SUDAC进行发送。在这种情况下,如果用户设备的信号彼此干扰,则用户设备可以使用冲突检测来发起重传。

[0136] 对于上述情况,在后端链路上在基站和多个SUDAC/用户设备之间交换信令信息的

情况下,可以将设备地址(MAC地址)用于下行链路和远程上行链路的冲突检测。

[0137] 从用户设备到SUDAC的带内或带外信令还可以包含用于后端链路(频带1)上的发送或接收的基站f-t-c-s资源,例如,由LTE所使用的(时间-频率)资源块。因此,SUDAC仅在这些资源上通过后端向基站中继上行链路信号,并且仅在指定的资源上选择性地接收后端下行链路信号,并在前端将其中继到相应用户设备。

[0138] 备选地,SUDAC可以分析从基站发送的基站资源分配信令,并且将后端和前端信号之间的中继仅应用于分配给其所连接的用户设备的基站资源。该过程要求该信令信息可以被SUDAC解码。基站可以使用特别鲁棒的(带内或带外)传输来确保足够的信号质量。

[0139] 用于从用户设备向SUDAC转发基站资源分配或替代地用于在SUDAC中检查基站资源分配的使用示例是从基站在时分双工(TDD)的情况下适配接收时间段和发送时间段。如果基站发送比频带2中SUDACS内的所有SUDAC可容纳的带宽更大的带宽,则出现另一个使用示例。在这种情况下,SUDAC只选择性地中继那些寻址它们相关联的用户设备或源自它们的信号。在这种方案中,SUDAC需要发送附加信令以向用户设备通知哪些基站资源已被映射到哪些SUDACS资源。

[0140] 虽然在上述实施例中将SUDAC描述为在不进行解码的情况下执行放大和转发过程的单元,但是SUDAC还可以被配置为执行包括下行链路中的量化和再调制在内的所谓的压缩和转发过程、以及包括上行链路中的解调和数模转换在内的解码和转发过程。

[0141] 根据SUDA系统的实现,用户设备可以通过以下方式形成SUDAC:接收频带1信号一方面可以直接用于用户设备,另一方面可以通过频带2转发给其他用户设备;类似地,发送频带1信号可以源自用户设备本身,或者可以从自其他用户设备接收的频带2信号进行转发。

[0142] 根据另外的实施例,频带1中的信号不是简单地作为去往/来自频带2的子带的模拟信号而被中继。相反,频带2中的前端信号带有频带1后端信号的数字表示。例如对于下行链路,对后端信号的同相分量和正交分量进行采样、量化,并且可能地在SUDAC中进行压缩和FEC编码,并通过前端链路进行发送。这种技术被称为压缩和转发。与后端信号相比,这样的前端信号可以占用减小的带宽,例如,当在前端使用高阶信号星座图时,或者可以通过FEC编码提高鲁棒性,即,用户设备看到的最终信噪比大于纯模拟中继的信噪比。

[0143] 根据另一实施例,每个SUDAC可以包括由某些控制器算法配置的线性滤波器,以执行线性滤波,从而产生中继信号。在一个使用示例中,可以以极高频率通过单个前端链路组合和发送由相同SUDAC的两个天线接收的两个超高频下行链路信号。该滤波可以例如表示最大比组合。类似地,对于上行链路,可以以两种不同的方式对单个前端信号进行线性滤波,以获得通过SUDAC的两个频带1天线发送的第一或第二后端通信链路。该滤波可以例如表示波束成形。

[0144] 根据另外的实施例,每个用户设备拥有用于频带2的天线阵列,并且使用频带2中的波束成形和/或干扰消除来向SUDAC发送/从SUDAC接收,而不是针对下行链路和上行链路使用频带2的多个子带。可能地,每个SUDAC拥有用于频带2的天线阵列,并且使用频带2中的波束成形和/或干扰消除来向用户设备发送/从用户设备接收。观察到该实施例用空分多址(SDMA)替换了上述实施例中所使用的频分多址(FDMA)。波束成形的形状可以针对每个用户设备/SUDAC静态地配置,或者通过用户设备/SUDAC内的一些算法进行适配,以优化当前的

发送/接收性能。

[0145] 根据另一实施例,如果SUDAC拥有多个频带1天线,则用户设备向SUDAC发信号以告知这些多个天线将发射什么(即,不同的数据流或者例如用于对一个或多个数据流进行波束成形所需的线性滤波器的配置)。

[0146] 根据另外的实施例,每个SUDAC拥有一个或多个极化天线,并且在前端使用单个极化来向用户设备发送/从用户设备接收,而不是使用波束成形,和/或用户设备拥有一个或多个极化天线,并且在前端使用单个极化来向SUDAC发送/从SUDAC接收,而不是使用波束成形。所使用的极化可以针对每个SUDAC/用户设备静态地配置,或者可以通过SUDAC/用户设备(作为前端的发射机)中的一些内部算法来分配以优化当前的发送/接收性能,并且可以由接收机(用户设备或SUDA)从信号中检测。

[0147] 根据另外的实施例,每个SUDAC在直接序列扩频(DSSS)意义上对前端下行链路信号进行扩频(例如,通过与比前端下行链路信号大的带宽的扩频序列相乘),并将如此处理的信号在频带2中发送到用户设备,而不是使用频带2的多个子带。用户设备对从所连接的每个SUDAC接收的信号执行解扩(despreading)和可能的干扰消除/多用户检测,而不是接收频带2的多个子带。作为下行链路的替代或除了下行链路以外,可以在前端上行链路中使用这种DSSS扩频技术,而不是在频带2的多个子带中发送/接收,其中与所描述的下行链路技术相比,用户设备和SUDAC交换角色。观察到该实施例用码分多址(CDMA)替换了上述实施例中所使用的频分多址(FDMA)。所使用的DSSS序列可以针对每个SUDA/用户设备静态地配置,或者可以通过SUDA/用户设备(作为前端的发射机)中的一些内部算法来分配以优化当前的发送/接收性能,并且可以由接收机(用户设备或SUDAC)从信号中检测。

[0148] 根据另外的实施例,SUDAC仅在频带2中的专用时隙中向用户设备发送和/或从用户设备接收模拟后端信号(频带1)的采样的、量化的(以及可能地压缩和FEC编码的)表示作为前端信号,而不是使用频带2的多个子带。类似地,用户设备仅在频带2的专用时隙中从SUDAC接收和/或向SUDAC发送模拟后端信号(频带1)的这种数字表示,而不是使用频带2的多个子带。观察到该实施例用时分多址(TDMA)替换了上述实施例中所使用的频分多址(FDMA)。所采用的时隙可以针对每个SUDA/用户设备静态地配置,或者可以通过SUDA/用户设备(作为前端的发射机)中的一些内部算法来分配以优化当前的发送/接收性能,并且可以由接收机(用户设备或SUDA)从信号中检测。

[0149] 参考图1A,应当注意,用户设备20可以仅具有单个天线,使得SUDA系统200和用户设备20之间的传输在下行链路中是所谓的多输入单输出传输(MISO),并且在上行链路中是单输入多输出传输(SIMO)。在使用多个用户设备的情况下,同时向多个用户设备传输的完整系统因此表示多用户MIMO(MU-MIMO)方案,将在下面对此进行讨论。

[0150] 参考图1B,应当注意,可以被实现为执行控制算法的CPU的控制器50可以集成到基站系统100、SUDA系统200或用户设备20中。备选地,控制器可以集成到整个系统14的若干单元中,以形成所谓的分布式控制装置。

[0151] 控制器50还可以被配置为静态地分配用于频带2的f-t-c-s资源和用于频带1的f-t-c-s资源,或者动态地改变相应的资源。

[0152] 上述讨论的控制器可以可选地被配置为选择f-t-c-s资源,从而避免对邻近SUDA系统或在SUDA系统中链接的其他用户设备的干扰。为了对通过一个或多个SUDA系统将多个

数据信号传输到连接到蜂窝网络的多个用户设备进行调度,各个SUDAC可以被配置为交换控制信号,通过所述控制信号可以控制分配给各个用户设备的资源。因此,用于控制SUDACS的上述方法可以包括以下步骤:根据一方面的SUDAC(其自身和相邻SUDAC)的集合与另一方面的所有相邻用户设备之间的频带2信道条件,以及根据一方面的SUDAC的集合与另一方面的所有相邻基站之间的频带1信道条件,来调整在频带2中使用的f-t-c-s资源调度。

[0153] 此外,对在频带2中所使用的f-t-c-s资源调度的调整可以根据所服务的用户设备的接收信号的量(例如,特定时间间隔内的采样数量)。

[0154] 参考图1D,应当注意,备选地,可见光通信(VLC)可以是用于前端链路的替代方案。

[0155] 根据另一实施例,SUDAS是分散的基础设施,其由UE的重叠集合联合地远程控制(可能地也由SUDAC和/或BS控制),如图7所示。这里,集合中的所有UE紧靠在一起。由于集合是重叠的(不是不相交的),所以在集合之间没有明确的界限。SUDAS可以覆盖完整的房屋,或者甚至完整的城市,一个集合可以对应于房间中的所有SUDAC。然而,房间A中的一些SUDAC也可能在邻近的房间B中接收,而其他的则不能。因此,这些SUDAC属于房间A中的集合,也属于邻近的房间B中的集合。这意味着SUDAC的非常扩展的网络由UE的非常扩展的网络来控制,其中SUDAS的本地子集(即,集合)(也称为子SUDAS,即,子系统)主要由它周围的UE集合来控制。间接地,即使是更远的UE也将对控制产生影响(因为资源分配是分布式算法),但这种影响随着距离而下降。

[0156] 图7的这种结构解释了针对资源分配的挑战。每个UE没有关于完整网络(或甚至关于所有其他UE)的可用SUDAC、信道和传播条件的信息,因此如果它们需要这样的知识,则算法不适用。如果这样的知识要从网络中的每个UE传播到每个单独的UE,则通信开销是巨大的。

[0157] 根据另一实施例,SUDAS基础设施可以不仅用于从房屋外部(基站)到内部的通信,还用于房间之间的通信。考虑下图所示的情况。家庭具有终止于例如客厅的(光学)光纤到家庭连接。因此,客厅中有毫微微(或家庭)基站,其可以使用60G通信,以为客厅内的所有设备提供高数据速率。然而,为了在其他房间(例如,在家庭办公室)中也达到高数据速率,60G通信是不可能的,因为它无法穿透墙壁。传统的Wi-Fi将不能提供所需的高数据速率,因为MIMO增益太小(由于毫微微BS最多有4个天线)。然而,毫微微BS可以使用60G与客厅中的多个SUDAC进行通信,并向这些SUDAC发送预编码的VMIMO信号,这些SUDAC然后通过s6G频带将信号中继到家庭办公室。这里,若干SUDAC接收到VMIMO信号并通过60G将其转发到UE,UE然后可以执行VMIMO解码。当然,针对上行链路,这同样适用于另一方向。

[0158] 以下将讨论具有多用户MIMO设施的另外实施例。考虑属于同一基站组(移动网络)的两个用户设备需要并行地接收和发送数据的情况,并且二者看到相同的SUDAC(参见图1B)。

[0159] 然后,有三个选项用于将SUDAC分配给用户设备以及分配后端和前端资源,如图8A所示。这里,前端资源由 $r_{EHF,1}$ 标记:

[0160] 根据第一选项,基站组在后端向两个用户设备分配不重叠的时间-频率-码资源,即,两个用户设备不以同一时间/频率/扩频码进行接收(或者相应地发送)。在这种情况下,两个用户设备可以始终共享SUDAC,或者它们可以依次使用SUDAC,即,对于下行链路,SUDAC将后端链路始终中继到两个SUDAC,或者首先中继到SUDAC 1,之后中继到SUDAC 2等等。对

于上行链路,可以遵循类似的原理。该方案的优点在于,对于用户设备和基站二者的资源分配和信号处理非常简单。

[0161] 根据第二选项,基站组在后端向两个用户设备分配相同的时间-频率-码资源,即,两个用户设备以同一时间/频率/扩频码进行接收(或者相应地发送),并且SUDAC被同时分配给两个用户设备,或者在任何一个传输时隙内被分配给一个用户设备,在下一传输时隙内可以被重新分配给另一个用户设备。这意味着在任何传输时隙中,两个用户设备都具有其内部天线加上由SUDAC表示的虚拟天线,并且都可以使用 $N \times 2$ -MIMO系统,或者一个用户设备具有其内部天线加上由SUDAC表示的虚拟天线,并且可以与基站组使用 $N \times 2$ -MIMO系统,而另一用户设备仅拥有其内部天线,并且仅可以使用 $N \times 1$ -MISO系统。由于两个用户设备采用相同的时间-频率-码资源,它们的传输仅通过在不同位置使用(虚拟)天线而在空间维度上分离。在用户设备中使用信号处理,假定对于3个接收天线的总共最大3个空间流,只要到一个用户设备的下行链路仅包含单个空间流并且到另一用户设备的下行链路不包含多于两个的空间流,则下行链路信号就可以被分离。这种方案被称为多用户MIMO (MU-MIMO)。该方案的优点在于,对于用户设备和基站二者的信号处理不是太复杂,并且该方案可以实现比先前的非MU-MIMO方案更高的总体数据速率(两个用户设备之和),因为所有三个(虚拟)天线总是被同时使用,因此充分利用了空间维度。

[0162] 根据第三选项,基站组在后端向两个用户设备分配相同的时间-频率资源,即,两个用户设备以相同的时间/频率接收(或者相应地发送),并且SUDAC总是被同时分配给两个用户设备。这意味着在任何传输时隙中,两个用户设备具有其内部天线加上由SUDAC表示的虚拟天线,并且可以与基站组使用 $N \times 2$ -MIMO系统。在该方案中,到两个用户设备的下行链路同时包含两个空间流。由于两个用户设备采用相同的时间-频率资源和部分相同的空间资源(共享天线),所以它们的传输只能在由空间维度支持的码维度中分离。为了接近信道容量,该分离需要一种多用户检测-可以是线性滤波(例如,基于最小均方误差准则)、干扰消除、最大似然解码(例如,使用球体解码器)或者接近最大似然解码结果的迭代方法。这种方案也是MU-MIMO的变型。虽然一个用户设备仅需要解码其自己的下行链路信号,但是第二用户设备必须首先执行与第一用户设备相同的解码,然后对其自己的下行链路信号进行第二解码,其中第一解码的结果必须要考虑到。当第一用户设备UE₁对其下行链路信号进行解码时,第二下行链路信号被认为是干扰,并且图8B中显示的速率区域中的数据速率 R_1 可以在该下行链路上传输(或者,当UE₂担当第一用户设备的角色时,相应地是 R_2)。第二用户设备UE₂可以实现高于 R_2 的数据速率 $R_{2|1}$,因为第一用户设备的解码后下行链路信号被考虑并且不再表示干扰(类似地,当用户设备的角色被交换时,对于UE₁,是 $R_{1|2}$)。由“ $R_1' + R_2'$ ”标记的速率区域的(所谓的显性)面只能通过执行表示显著复杂性的联合多用户检测(即,联合地解码两个下行链路信号而不是顺序地解码),或者通过使用速率分割方法(参见Grant,AJ.;Rimoldi,B.;Urbanke,R.L.;Whiting,P.A,“Rate-splitting multiple access for discrete memoryless channels,”Information Theory,IEEE Transactions on vol.47,no.3,pp.873,890,2001年3月)来实现,其中将单个用户设备人为地分成至少两个虚拟用户设备-每个虚拟用户设备经历完全相同的传播信道,并且每个虚拟用户设备被分配数据速率 $R_{i,1}, R_{i,2}, \dots$,其中用户设备的总数据速率为 $R_i' = R_{i,1} + R_{i,2} + \dots$ 。对于上行链路,可以使用类似的解码过程和速率分割方法,然而解码仅在基站中进行。该方案的优点在于,

它可以实现比先前方案更高的总体数据速率(两个用户设备的总和),因为两个用户设备同时充分利用了空间维度(二者使用两个(虚拟)天线),并且对于向用户设备分配所需的数据速率更为灵活,如图8B所示。

[0163] 图8B示出了使用MU-MIMO的两个UE对所得到的数据速率的交叉影响的示图。缺点在于资源分配,特别是信号处理比先前的方法要复杂得多。

[0164] 根据一个实施例,用户设备和/或基站对共享SUDAC(即,对于用户设备的共享虚拟天线)执行多用户MIMO检测。这里,可以使用诸如线性滤波(例如,基于最小均方误差准则)、干扰消除、最大似然解码(例如,使用球体解码器)或接近最大似然解码结果的迭代方法之类的技术。此外,上述资源分配的方法适用于这样的MU-MIMO概念,例如,如果选择了不同的(扩频)码资源,则两个用户设备可以使用相同的时间-频率资源。该资源分配由上述控制器执行。

[0165] 上述控制器也可以适用于包括第一和第二BS-SUDAC的其他系统,如图9A和图9B所示。

[0166] 图9A示出了包括第一和第二BS-SUDAC 260和270的SUDAC系统的示意性框图,第一和第二BS-SUDAC 260和270被配置为使用极高频(参见后端链路22)分别与基站100'(这里是毫微微/家庭基站)建立后端间通信链路103。基站100'被配置为从服务提供商接收信息,例如,基站100'可以是本地家庭基站,诸如包括例如经由光纤、有线连接或无线连接的回程连接的家庭服务器。这可以被称为毫微微基站或家庭基站。基站100'包括多个无线通信接口或天线,例如3个、4个或更多个。

[0167] 基站100'被配置为基于到BS-SUDACS260和270的LoS连接来建立后端链路22。因此,BS-SUDACS260和270可以用作基站100'的虚拟天线。当与用户设备20使用的SUDAC 210和220相比时,基站100'以类似的方式利用BS-SUDAC 210和220,其中在第一侧上的基站100'和BS-SUDAC 260和270与在第二侧上的用户设备20和SUDAC 210和220之间的通信通过使用超高频建立的网内链路101来启用。这允许以更有效的方式将信息从基站100'分发到SUDAC 210和220,因为不仅在基站和SUDAC之间建立了一个连接链路,而且每个通信伙伴,即用户设备20、SUDAC 210、220、BS-SUDAC 260和270以及基站100'可以经由多个或者甚至大量信道彼此通信。

[0168] BS-SUDAC可以由SUDAC 210或220'实现,其被配置为使用极高频建立到基站100'的通信链路以及使用超高频建立进一步到SUDAC 210a和220b和/或到用户设备20的通信链路。简而言之,通过交换角色,BS-SUDAC 260和270可以是与用户设备20和基站100'通信的SUDAC 210或220。

[0169] 备选地,SUDAC系统可以仅包括一个BS-SUDAC 260或270,不同数量的一个SUDAC,例如零个、一个或多于两个。

[0170] 换句话说,SUDAS基础设施可以不仅用于从房屋(基站)外部到内部的通信,还可以用于房间之间的通信。如图9A所示,家庭具有终止于例如客厅的(光学)光纤到家庭连接。因此,在可使用60G(频带1)通信的相应房间(例如,客厅)中有一个毫微微(或家庭)基站100',以为客厅内的所有设备提供高数据速率。然而,为了在其他房间中(例如,在家庭办公室中)也达到高数据速率,60G通信因为可能无法穿透墙壁而是不可行的。由于MIMO增益太小(例如,当毫微微基站100'具有至多4个天线时),传统的Wi-Fi可能无法传送期望的高数据速

率。然而,毫微微BS可以使用60G与客厅中的多个SUDAC通信,并向这些SUDAC 260和270发送预编码的虚拟MIMO (VMIMO) 信号,然后SUDAC 260和270通过s6G频带(频带2)将信号中继到家庭办公室。这里,若干SUDAC 210和220接收VMIMO信号并通过60G将其转发到用户设备20,然后用户设备20可以执行VMIMO解码。当然,针对上行链路,这同样适用于另一方向。这种情况可能需要资源分配,其也包括毫微微基站100',因为它利用频带2中的链路/信道(这被称为“前端链路”,但是在这种情况下违背该含义)。

[0171] 图9B示出了包括两个用户设备20a和20b以及两个SUDAC 210和220的另一SUDAC系统的示意性框图。SUDAC 210建立与用户设备20a的前端通信链路21a_1和与用户设备20b的前端通信链路21b_1。SUDAC 220已经建立了与用户设备20b的前端通信链路21a_2和与用户设备20a的前端通信链路21b_2。基站100'和SUDAC 220之间的前端通信链路101(暂时地)不活动,例如,由于用户设备20a和20b都没有向基站100'请求服务。因此,例如,基于到基站100'的丢失或不活动的通信链路或基于由用户设备20a或20b发送的用户命令,用户设备20a和20b以及SUDAC 210和220可以切换到设备到设备(D2D)操作模式。

[0172] SUDAC系统允许将信息和/或数据从一个用户设备20a或20b有效传播到另一个用户设备。这可意在例如用于视频或音频广播或在小房间或空间内共享,例如在建筑物或汽车内。如上所述,SUDAC系统可以例如基于用户命令或基于从基站到用户设备20a或20b的通信请求而切换回常规操作,反之亦然。资源分配可以由控制器(或者由包括所实现的控制器的SUDAC 210、220、用户设备20a和/或20b)执行。因此,至少控制器(与上述讨论的控制器类似,即,根据上述控制原理执行控制)可能需要了解其他通信伙伴以确定和传播资源分配。

[0173] 备选地,可以布置仅一个SUDAC或多于两个的SUDAC。备选地或另外,可以布置多于两个的用户设备。

[0174] 换句话说,当两个UE想要直接交换数据(而不是经由基站)时,存在与图9B所示的场景类似的场景。这被称为设备到设备(D2D)通信。在汽车内有一个使用示例,视频播放器想要将视频传输到包括屏幕的后座娱乐系统。如果UE不相互“看到”,则它们必须使用汽车中的SUDAS基础设施进行通信。观察到在这种情况下,两个UE/设备之间的所有通信(通过SUDAC的方式)可能发生在60G中(在s6G中,传播条件可能更好,但是可能在这种情况下无法实现期望的数据速率)。基本上,单个SUDAC足以将60G信号从UE 20a中继到20b和/或反之亦然。但是,存在为什么要涉及多个SUDAC的原因。例如,每个单独的SUDAC不提供足够大带宽的信道,使得当使用单个SUDAC时不能达到期望的数据速率,而是必须一起使用多个SUDAC。备选地或另外,空间多样性可能是另一个原因,例如人们在汽车中移动,汽车正在街上移动,这样传播条件可能会迅速变化。当分配60G中的资源时,可以考虑这种情况,其中资源分配由控制器执行或控制。

[0175] 根据本公开的实施例,提供了以下实施方式作为示例。

[0176] 实施方式1.一种SUDA系统(200)的控制器(50),所述SUDA系统(200)包括第一基站网络组(100a)和第二基站网络组(100b)、至少第一SUDAC(210、220)以及分配给第一基站网络组(100a)的第一用户设备(20、20a)和分配给第一基站网络组(100b)的第二用户设备(20、20b);

[0177] 其中每个SUDAC(210、220)被配置为使用超高频将至少一个后端通信信号(101a_1、101a_2、101b_1、101b_2)发送到第一和/或第二基站网络组(100a、100b),并且使用极高

频将至少一个前端通信信号(21a_1、21a_2、21b_1、21b_2)发送到第一和/或第二用户设备(20、20a、20b),并且在将所述超高频经频率转换为所述极高频的同时转发经由后端通信信号(101a_1、101a_2、101b_1、101b_2)接收并且要经由前端通信信号(21a_1、21a_2、21b_1、21b_2)发送的有效载荷信号,并且在将所述极高频经频率转换为所述超高频的同时转发经由前端通信信号(21a_1、21a_2、21b_1、21b_2)接收并且要经由后端通信信号(101a_1、101a_2、101b_1、101b_2)发送的有效载荷信号;

[0178] 其中第一用户设备(20、20a)被配置为经由第一前端通信信号(21a_1)与第一SUDAC(210)进行通信并且经由第二前端通信信号(21a_2)与第二SUDAC(220)进行通信或者经由直接通信信号(102)直接与第一基站网络组进行通信,其中第一前端通信信号(21a_1)由第一SUDAC(210)转换为用于与第一基站网络组(100a)进行通信的第一后端通信信号(101a_1),并且其中第二前端通信信号(21a_2)由第二SUDAC(220)转换为用于与第一基站网络组(100a)进行通信的第二后端通信信号(101a_2);

[0179] 其中第二用户设备(20、20b)被配置为经由第一前端通信信号(21b_1)与第一SUDAC(210)进行通信并且经由第二前端通信信号(21b_2)与第二SUDAC(220)进行通信或者经由直接通信信号(102)直接与第二基站网络组进行通信,其中第一前端通信信号(21b_1)由第二SUDAC(220)转换为用于与第二基站网络组(100b)进行通信的第一后端通信信号(101b_1),并且其中第二前端通信信号(21b_2)由第一SUDAC(210)转换为用于与第二基站网络组(100b)进行通信的第二后端通信信号(101b_2);

[0180] 其中第一和第二用户设备(20、20a、20b)被配置为聚合第一和第二前端通信信号(21a_1、21a_2、21b_1、21b_2、101a_1、101a_2、101b_1、101b_2)或者第一前端通信信号(21a_1、21a_2、21b_1、21b_2、101a_1、101a_2、101b_1、101b_2)和直接通信信号(102)以提高可用数据速率;

[0181] 其中所述控制器(50)被配置为以以下方式选择用于第一用户设备(20、20a)的第一资源并选择用于第二用户设备(20、20b)的第二资源:考虑第一和/或第二用户设备(20、20a、20b)和/或第一和/或第二基站网络组(100a、100b)的数据速率要求和/或数据速率能力和/或使得第一和第二用户设备(20、20a、20b)的第一前端通信信号(21a_1、21b_1)以及第一和第二用户设备(20、20a、20b)的第二前端通信信号(21a_2、21b_2)是彼此可区分的和/或使得第一和第二用户设备(20、20a、20b)的第一前端通信信号(21a_1、21b_1)和第二前端通信信号(21a_2、21b_2)内的由干扰引起的传输损耗减小,其中第一资源的第一部分表征第一前端通信信号(21a_1、21a_2)和对应的第一后端通信信号(101a_1、101a_2)的设置,并且其中第一资源的第二部分表征第二前端通信信号(21a_1、21a_2)和对应的第二后端通信信号(101a_1、101a_2)的设置,并且其中第二资源的第一部分表征第一前端通信信号(21b_1、21b_2)和对应的第一后端通信信号(101b_1、101b_2)的设置,并且其中第二资源的第二部分表征第二前端通信信号(21b_1、21b_2)和对应的第二后端通信信号(101b_1、101b_2)的设置。

[0182] 实施方式2.根据实施方式1所述的控制器(50),其中所述第一资源和第二资源包括来自以下组的资源,所述组包括:时间资源、频率资源、码资源和/或空间资源。

[0183] 实施方式3.根据实施方式2所述的控制器(50),其中所述控制器(50)被配置为通过向第一和第二前端通信信号(21a_1、21a_2、21b_1、21b_2)和/或向第一和第二后端通信

信号(101a_1、101a_2、101b_1、101b_2)分配相应时隙,经由控制信号控制第一和第二用户设备(20、20a、20b)以及包括存储器的第一和第二SUDAC(210、220)的时间资源,以执行TDM/TDMA调制;和/或

[0184] 其中所述控制器(50)被配置为通过向第一和第二前端通信信号(21a_1、21a_2、21b_1、21b_2)和/或向第一和第二后端通信信号(101a_1、101a_2、101b_1、101b_2)分配相应的载波频率,经由控制信号控制第一和第二用户设备(20、20a、20b)以及包括频率和复用转换器(212、222)的第一和第二SUDAC(210、220)的频率资源,以执行FDM/FDMA调制;和/或

[0185] 其中所述控制器(50)被配置为通过向第一和第二前端通信信号(21a_1、21a_2、21b_1、21b_2)和/或向第一和第二后端通信信号(101a_1、101a_2、101b_1、101b_2)分配相应的特定编码方案,经由控制信号控制第一和第二用户设备(20、20a、20b)以及包括处理器的第一和第二SUDAC(210、220)的码资源,以执行CDM/CDMA调制;和/或

[0186] 其中所述控制器(50)被配置为通过向相应的SUDAC(210、220)发送相应的第一通信信号和/或第二前端通信信号(21a_1、21a_2、21b_1、21b_2),使用第一和第二SUDAC(210、220)作为虚拟天线,经由控制信号控制第一和第二用户设备(20、20a、20b)的空间资源,以执行SDM/SDMA调制;和/或

[0187] 其中所述控制器(50)被配置为经由控制信号控制包括来自以下组的可变因素的另外的资源,所述组包括:载波频率、载波间隔、信号功率、极化类型、天线元件的索引、波束成形参数和/或DSSS-扩频参数。

[0188] 实施方式4.根据实施方式3所述的控制器(50),其中所述频率和复用转换器(212、222)被配置为在不进行解码的情况下转发有效载荷信号。

[0189] 实施方式5.根据实施方式1所述的控制器(50),其中所述控制器被配置为基于对指示在经由至少第三SUDAC连接到控制器的第三用户设备处的信号强度的第一级CSI数据的评估,或者基于对指示在经由至少第三用户设备以及第三和第四SUDAC连接到控制器的第四用户设备处的信号强度的第二级CSI数据的评估,来选择第一资源和第二资源。

[0190] 实施方式6.根据实施方式1所述的控制器(50),其中第一SUDAC(210、220)和第二SUDAC(210、220)的天线之间的距离是所述超高频的波长的至少0.5或10倍,以实现波束成形。

[0191] 实施方式7.根据实施方式1所述的控制器(50),其中第一SUDAC(210、220)和/或第二SUDAC(210、220)集成在电壁式插座插口、电灯开关、电灯插座、一侧插入墙壁插座且另一侧提供空闲插座的插头插座装置、路灯或汽车、或者第一用户设备、第二用户设备或另一用户设备(20、20a、20b)中。

[0192] 实施方式8.根据实施方式1所述的控制器(50),其中第一和第二SUDAC(210、220)被配置为在第一用户设备(20、20a、20b)和第一基站组之间以及在第二用户设备(20、20a、20b)和第二基站组之间并行地发送第一和第二前端通信信号(21a_1、21a_2、21b_1、21b_2)以及第一和第二后端通信信号(101a_1、101a_2、101b_1、101b_2)。

[0193] 实施方式9.根据实施方式8所述的控制器(50),其中所述控制器(50)控制第一和第二SUDAC(210、220),使得在第一用户设备(20、20a、20b)和第二基站组之间以及在第二用户设备(20、20a、20b)和第一基站组之间没有交换有效载荷信号。

[0194] 实施方式10.根据实施方式1所述的控制器(50),其中第一或第二用户设备(20、

20a、20b)的第一和第二后端通信信号(101a_1、101a_2、101b_1、101b_2)表示通过使用相应基站(10、10a、10b)组的至少两个天线(12a、12b、12c)经由第一载波和第二载波所发送的超高频信号的叠加。

[0195] 实施方式11.根据实施方式1所述的控制器(50),其中所述SUDA系统包括另一SUDAC(210、220),所述另一SUDAC(210、220)被配置为使用超高频将另一后端通信信号(101a_1、101a_2、101b_1、101b_2)发送到第一和/或第二基站网络组(100a、100b),并且使用极高频将另一前端通信信号(21a_1、21a_2、21b_1、21b_2)发送到第一和/或第二用户设备(20、20a、20b),

[0196] 其中所述控制器(50)被配置为:如果与对相应的第一和/或第二用户设备(20、20a、20b)而言的第一或第二SUDAC(210、220)的前端通信信号(21a_1、21a_2、21b_1、21b_2)和/或后端通信信号(101a_1、101a_2、101b_1、101b_2)的链路质量相比,对第一和/或第二用户设备(20、20a、20b)而言的所述另一SUDAC的前端通信信号(21a_1、21a_2、21b_1、21b_2)和/或后端通信信号(101a_1、101a_2、101b_1、101b_2)的链路质量更高,则使用所述另一SUDAC的前端通信信号(21a_1、21a_2、21b_1、21b_2)和/或后端通信信号(101a_1、101a_2、101b_1、101b_2),而不是第一或第二SUDAC(210、220)的前端通信信号(21a_1、21a_2、21b_1、21b_2)和/或后端通信信号(101a_1、101a_2、101b_1、101b_2)。

[0197] 实施方式12.根据实施方式1所述的控制器(50),其中所述控制器(50)是集成到第一和/或第二用户设备(20、20a、20b)中和/或第一和/或第二SUDAC(210、220)中的联合控制器和/或共享控制器(50),或者其中所述控制器(50)被实现为经由连接第一和第二用户设备(20、20a、20b)和第一和第二SUDAC(210、220)的控制信道所执行的协议或算法。

[0198] 实施方式13.根据实施方式1所述的控制器(50),其中所述控制器(50)被配置为向第一和/或第二基站组(100a、100b)提供关于可用SUDAC(210、220)的信息,使得第一和/或第二基站组(100a、100b)基于该信息执行后端通信信号(101a_1、101a_2、101b_1、101b_2)的资源分配。

[0199] 实施方式14.根据实施方式1所述的控制器(50),其中所述控制器(50)被配置为对用于后端通信信号(101a_1、101a_2、101b_1、101b_2)的时间-频率-码资源进行选择或发起选择,并且选择能够将SUDAC(210、220)分配给相应用户设备(20、20a、20b)的第一资源和/或第二资源,以允许使用多用户MIMO,和/或使得相应SUDAC(210、220)由一个用户设备(20、20a、20b)在任一时间使用或由多个用户设备(20、20a、20b)同时使用。

[0200] 实施方式15.根据实施方式14所述的控制器(50),其中所述控制器(50)选择资源,使得多个同时扩频码被分配给所述用户设备(20、20a、20b)中的一个用户设备,以允许MU-MIMO传输中的速率分割。

[0201] 实施方式16.一种第一用户设备(20、20a、20b),包括根据实施方式1所述的控制器(50)。

[0202] 实施方式17.一种SUDAC,由根据实施方式1所述的控制器控制。

[0203] 实施方式18.一种SUDA系统(200),包括第一基站网络组(100a、100b)和第二基站网络组(100a、100b)、第一和第二SUDAC(210、220)以及分配给第一基站网络组(100a、100b)的第一用户设备(20、20a、20b)和分配给第一基站网络组(100a、100b)的第二用户设备(20、20a、20b)和根据实施方式1所述的控制器(50)。

[0204] 实施方式19.一种用于控制SUDA系统(200)的方法,所述SUDA系统(200)包括第一基站网络组(100a、100b)和第二基站网络组(100a、100b)、至少第一SUDAC(210、220)以及分配给第一基站网络组(100a、100b)的第一用户设备(20、20a、20b)和分配给第一基站网络组(100a、100b)的第二用户设备(20、20a、20b),

[0205] 其中每个SUDAC(210、220)被配置为使用超高频将至少一个后端通信信号(101a_1、101a_2、101b_1、101b_2)发送到第一和/或第二基站网络组(100a、100b),并且使用极高频将至少一个前端通信信号(21a_1、21a_2、21b_1、21b_2)发送到第一和/或第二用户设备(20、20a、20b),并且在将所述超高频经频率转换为所述极高频的同时转发经由后端通信信号(101a_1、101a_2、101b_1、101b_2)接收并且要经由前端通信信号(21a_1、21a_2、21b_2、21b_2)发送的有效载荷信号,并且在将所述极高频经频率转换为所述超高频的同时转发经由前端通信信号(21a_1、21a_2、21b_1、21b_2)接收并且要经由后端通信信号(101a_1、101a_2、101b_1、101b_2)发送的有效载荷信号,

[0206] 其中第一用户设备(20、20a、20b)被配置为经由第一前端通信信号(21a_1、21a_2、21b_1、21b_2)与第一SUDAC(210、220)进行通信并且经由第二前端通信信号(21a_1、21a_2、21b_1、21b_2)与第二SUDAC(210、220)进行通信或者经由直接通信信号(102)直接与第一基站网络组进行通信,其中第一前端通信信号(21a_1、21a_2、21b_1、21b_2)由第一SUDAC(210、220)转换为用于与第一基站网络组(100a、100b)进行通信的第一后端通信信号(101a_1、101a_2、101b_1、101b_2),并且其中第二前端通信信号(21a_1、21a_2、21b_1、21b_2)由第二SUDAC(210、220)转换为用于与第一基站网络组(100a、100b)进行通信的第二后端通信信号(101a_1、101a_2、101b_1、101b_2);

[0207] 其中第二用户设备(20、20a、20b)被配置为经由第一前端通信信号(21a_1、21a_2、21b_1、21b_2)与第一SUDAC(210)进行通信并且经由第二前端通信信号(21a_1、21a_2、21b_1、21b_2)与第二SUDAC(220)进行通信或者经由直接通信信号(102)直接与第二基站网络组进行通信,其中第一前端通信信号(21a_1、21a_2、21b_1、21b_2)由第二SUDAC(210、220)转换为用于与第二基站网络组(100a、100b)进行通信的第一后端通信信号(101a_1、101a_2、101b_1、101b_2),并且其中第二前端通信信号(21a_1、21a_2、21b_1、21b_2)由第一SUDAC(210、220)转换为用于与第二基站网络组(100a、100b)进行通信的第二后端通信信号(101a_1、101a_2、101b_1、101b_2);

[0208] 其中第一和第二用户设备(20、20a、20b)被配置为聚合第一和第二前端通信信号(21a_1、21a_2、21b_1、21b_2)或者第一前端通信信号(21a_1、21a_2、21b_1、21b_2、101a_1、101a_2、101b_1、101b_2)和直接通信信号(102)以提高可用数据速率;

[0209] 所述方法包括以下步骤:

[0210] 选择用于第一用户设备(20、20a、20b)的第一资源,其中第一资源的第一部分表征第一前端通信信号(21a_1、21a_2、21b_1、21b_2)和对应的第一后端通信信号(101a_1、101a_2、101b_1、101b_2)的设置,并且其中第一资源的第二部分表征第二前端通信信号(21a_1、21a_2、21b_1、21b_2)和对应的第二后端通信信号(101a_1、101a_2、101b_1、101b_2)的设置;以及

[0211] 选择用于第二用户设备(20、20a、20b)的第二资源,其中第二资源的第一部分表征第一前端通信信号(21a_1、21a_2、21b_1、21b_2)和对应的第一后端通信信号(101a_1、

101a_2、101b_1、101b_2)的设置,并且其中第二资源的第二部分表征第二前端通信信号(21a_1、21a_2、21b_1、21b_2)和对应的第二后端通信信号(101a_1、101a_2、101b_1、101b_2)的设置,

[0212] 考虑第一和/或第二用户设备(20、20a、20b)和/或第一和/或第二基站网络组(100a、100b)的要求和/或使得第一和第二用户设备(20、20a、20b)的第一前端通信信号(21a_1、21a_2、21b_1、21b_2)以及第一和第二用户设备(20、20a、20b)的第二前端通信信号(21a_1、21a_2、21b_1、21b_2)是彼此可区分的和/或使得第一和第二用户设备(20、20a、20b)的第一前端通信信号(21a_1、21a_2、21b_1、21b_2)和第二前端通信信号(21a_1、21a_2、21b_1、21b_2)内的由于干扰引起的传输损耗减小。

[0213] 实施方式20.一种存储有计算机程序的计算机可读数字存储介质,所述计算机程序具有程序代码,所述程序代码用于当运行在计算机上时执行根据实施方式19所述的方法。

[0214] 实施方式21.一种SUDA系统(200)的控制器(50),所述SUDA系统(200)包括第一基站网络组(100')、至少第一SUDAC(210、220)和至少第一BS-SUDAC(260、270)以及第一用户设备(20、20a),

[0215] 其中每个SUDAC(210、220)被配置为使用超高频将至少一个后端通信信号(101a_1、101a_2、101b_1、101b_2)发送到第一基站网络组(100a、100b)或将至少一个后端间通信信号(103)发送到BS-SUDAC(260、270),并且使用极高频将至少一个前端通信信号(21a_1、21a_2、21b_1、21b_2)发送到第一用户设备(20、20a、20b),并且在将所述超高频经频率转换为所述极高频的同时转发经由后端通信信号(101a_1、101a_2、101b_1、101b_2)接收或经由后端间通信信号(103)接收并且要经由前端通信信号(21a_1、21a_2、21b_1、21b_2)发送的有效载荷信号,并且在将所述极高频经频率转换为所述超高频的同时转发经由前端通信信号(21a_1、21a_2、21b_1、21b_2)接收并且要经由后端通信信号(101a_1、101a_2、101b_1、101b_2)发送的或要经由后端间通信信号(103)发送的有效载荷信号;

[0216] 其中每个BS-SUDAC(260、270)被配置为使用极高频将至少一个前端通信信号(22)发送到第一基站网络组(100'),并且使用超高频将至少一个后端间通信信号(103)发送到第一SUDAC(210、220),或将至少一个后端通信信号(101a_1、101a_2、101b_1、101b_2)发送到第一用户设备(20、20a、20b),并且在将所述极高频经频率转换为所述超高频的同时转发经由前端通信信号(22)接收并且要经由后端间通信信号(103)或要经由后端通信信号(101a_1、101a_2、101b_1、101b_2)发送的有效载荷信号,并且在将所述超高频经频率转换为所述极高频的同时转发经由后端间通信信号(103)接收或经由后端通信信号(101a_1、101a_2、101b_1、101b_2)接收并且要经由前端通信信号(22)发送的有效载荷信号;

[0217] 其中第一用户设备(20、20a)被配置为经由第一直接通信信号(101)直接与第一基站组进行通信或经由第一前端通信信号(21a_1)与第一SUDAC(210)进行通信,其中,第一前端通信信号(21a_1)由第一SUDAC(210)转换为用于与第一基站网络组(100a)进行通信的第一后端通信信号(101a_1);和/或其中第一前端通信信号(21a_1)由第一SUDAC(210)转换为用于经由所述BS-SUDAC(260、270)与第一基站网络组(100a)进行通信的第一后端间通信信号(101a_1);

[0218] 其中所述控制器(50)被配置为以以下方式选择第一资源:考虑第一和用户设备

(20、20a、20b) 和/或第一基站网络组 (100a、100b) 的数据速率要求和/或数据速率能力和/或使得第一用户设备 (20、20a、20b) 的第一前端通信信号 (21a₁、21b₁) 能够与其他信号区分开和/或使得第一用户设备 (20、20a、20b) 的第一前端通信信号 (21a₁、21b₁) 内的由于干扰引起的传输损耗减小,其中第一资源的第一部分表征第一前端通信信号 (21a₁、21a₂) 和对应的第一后端通信信号 (101a₁、101a₂) 或后端间通信信号 (103) 的设置。

[0219] 实施方式22.根据实施方式21所述的控制器,其中所述SUDAC (210、220) 和/或所述BS-SUDAC (260、270) 由用户设备 (20、20a、20b) 形成。

[0220] 实施方式23.根据实施方式21所述的控制器,其中所述控制器 (50) 被配置为选择第一资源,使得第一用户设备 (20、20a、20b) 经由第一前端通信信号 (21a₁) 与形成第一SUDAC (210) 的另一用户设备进行通信,以在设备到设备操作模式下进行操作。

[0221] 虽然已经在装置的上下文中描述了一些方面,但是将清楚的是,这些方面还表示对相应方法的描述,其中,框或设备对应于方法步骤或方法步骤的特征。类似地,在方法步骤的上下文中描述的方案也表示对相应块或项或者相应装置的特征的描述。可以由(或使用)硬件装置(诸如,微处理器、可编程计算机或电子电路)来执行一些或全部方法步骤。在一些实施例中,可以由这种装置来执行最重要方法步骤中的某一个或多个方法步骤。

[0222] 取决于某些实现要求,可以在硬件中或在软件中实现本发明的实施例。可以使用其上存储有电子可读控制信号的数字存储介质(例如,软盘、DVD、蓝光、CD、ROM、PROM、EPROM、EEPROM或闪存)来执行实现,该电子可读控制信号与可编程计算机系统协作(或者能够与之协作)从而执行相应方法。因此,数字存储介质可以是计算机可读的。

[0223] 根据本发明的一些实施例包括具有电子可读控制信号的数据载体,该电子可读控制信号能够与可编程计算机系统协作从而执行本文所述的方法之一。

[0224] 通常,本发明的实施例可以实现为具有程序代码的计算机程序产品,程序代码可操作以在计算机程序产品在计算机上运行时执行方法之一。程序代码可以例如存储在机器可读载体上。

[0225] 其他实施例包括存储在机器可读载体上的计算机程序,该计算机程序用于执行本文所述的方法之一。

[0226] 换言之,本发明方法的实施例因此是具有程序代码的计算机程序,该程序代码用于在计算机程序在计算机上运行时执行本文所述的方法之一。

[0227] 因此,本发明方法的另一实施例是其上记录有计算机程序的数据载体(或者数字存储介质或计算机可读介质),该计算机程序用于执行本文所述的方法之一。数据载体、数字存储介质或记录介质通常是有形的和/或非瞬时性的。

[0228] 因此,本发明方法的另一实施例是表示计算机程序的数据流或信号序列,所述计算机程序用于执行本文所述的方法之一。数据流或信号序列可以例如被配置为经由数据通信连接(例如,经由互联网)传送。

[0229] 另一实施例包括处理装置,例如,计算机或可编程逻辑器件,所述处理装置被配置为或适于执行本文所述的方法之一。

[0230] 另一实施例包括其上安装有计算机程序的计算机,该计算机程序用于执行本文所述的方法之一。

[0231] 根据本发明的另一实施例包括被配置为向接收机(例如,以电子方式或以光学方

式)传输计算机程序的装置或系统,该计算机程序用于执行本文所述的方法之一。接收机可以是例如计算机、移动设备、存储设备等。装置或系统可以例如包括用于向接收机传送计算机程序的文件服务器。

[0232] 在一些实施例中,可编程逻辑器件(例如,现场可编程门阵列)可以用于执行本文所述的方法的功能中的一些或全部。在一些实施例中,现场可编程门阵列可以与微处理器协作以执行本文所述的方法之一。通常,方法优选地由任意硬件装置来执行。

[0233] 上述实施例对于本发明的原理仅是说明性的。应当理解的是:本文所述的布置和细节的修改和变形对于本领域其他技术人员将是显而易见的。因此,旨在仅由所附专利实施方式的范围来限制而不是由借助对本文的实施例的描述和解释所给出的具体细节来限制。

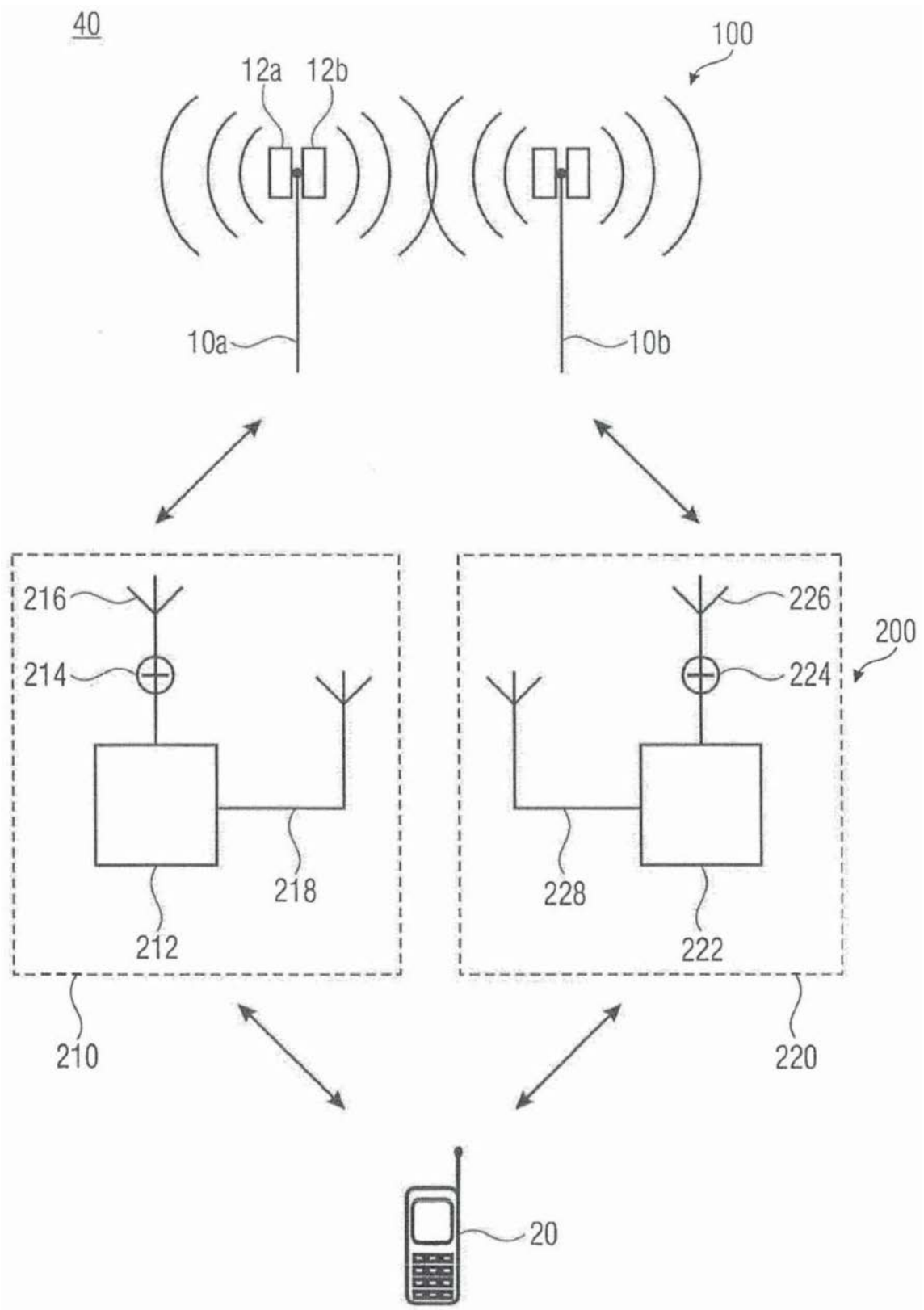


图1A

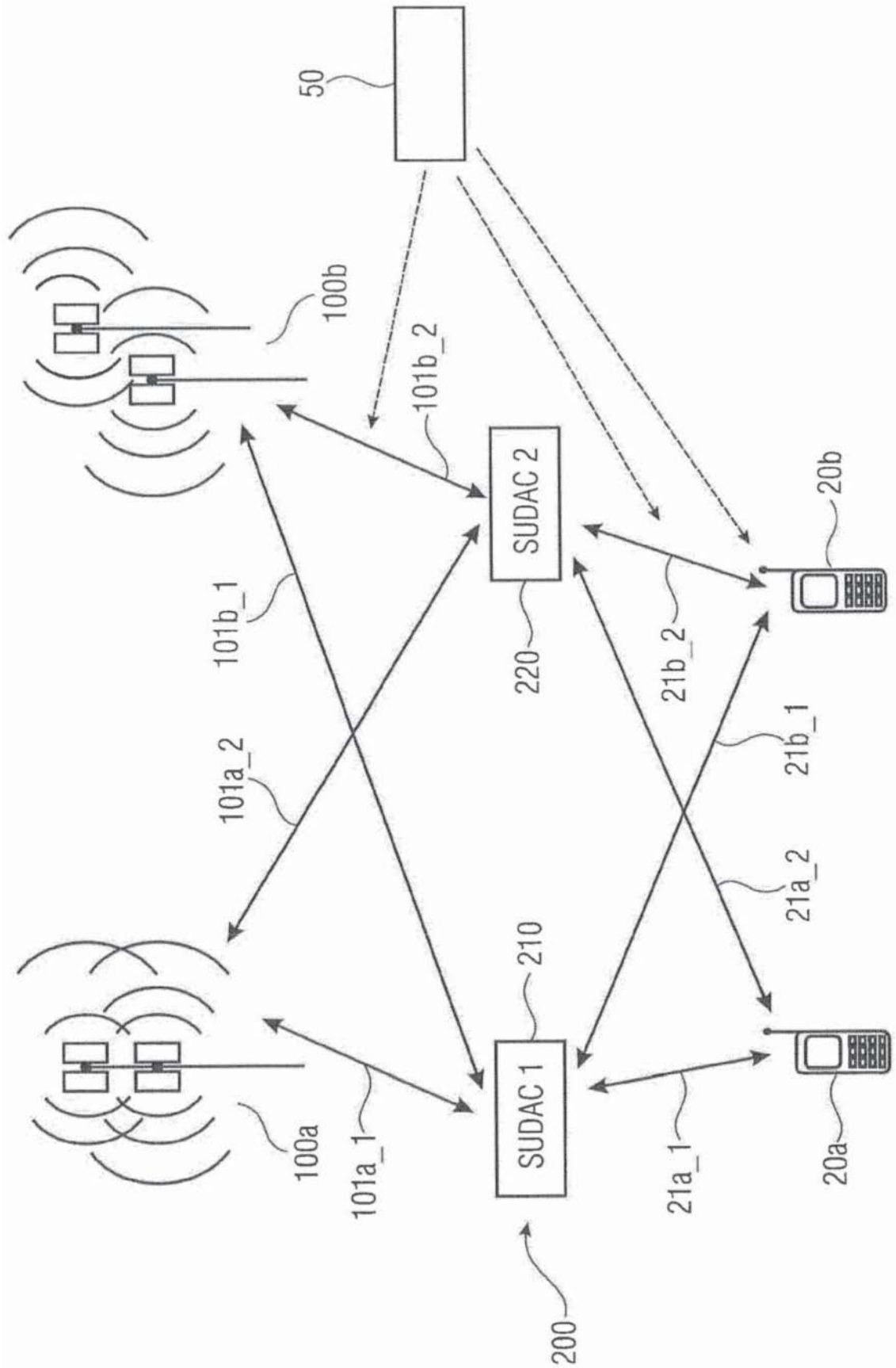


图1B

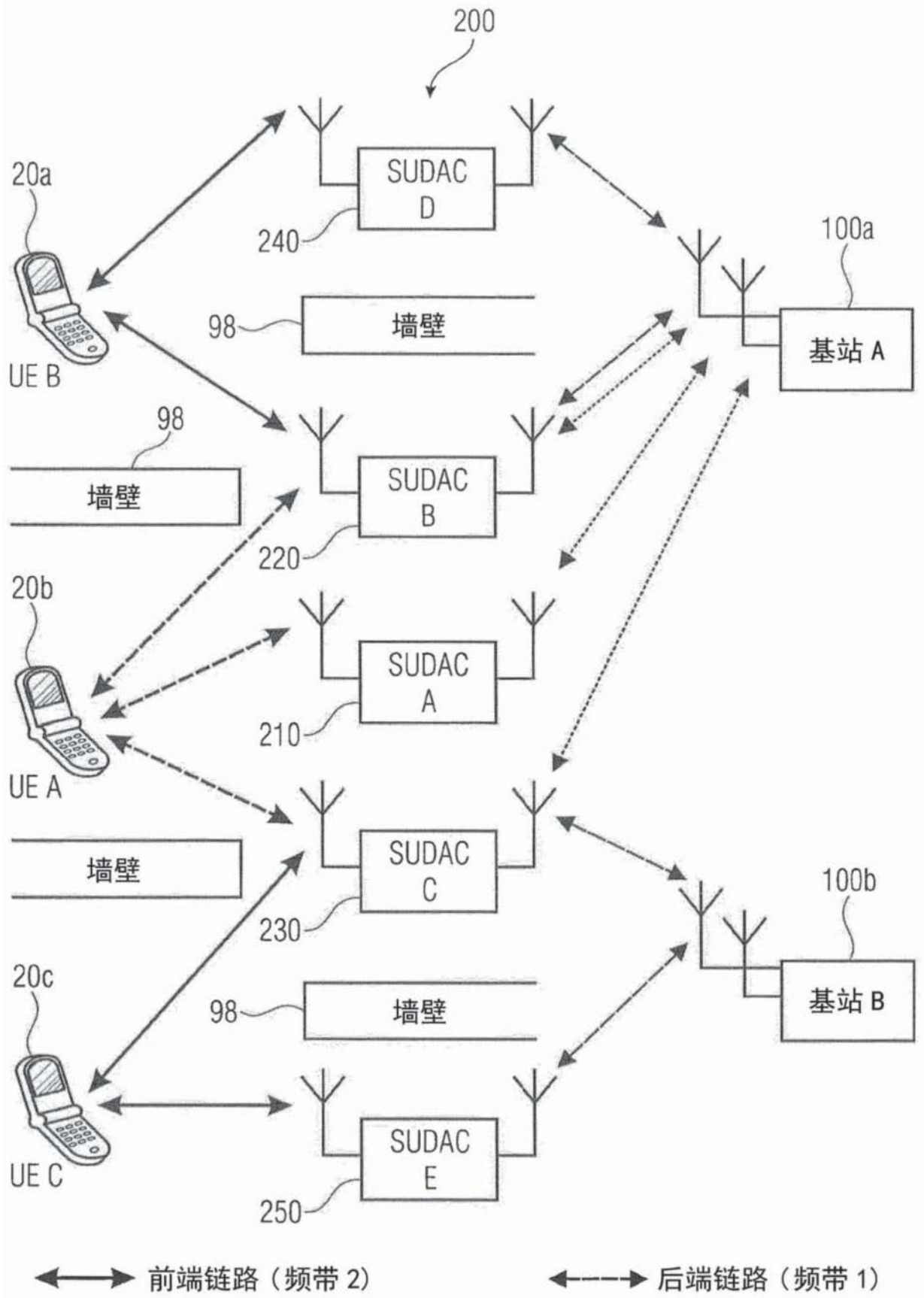


图1C

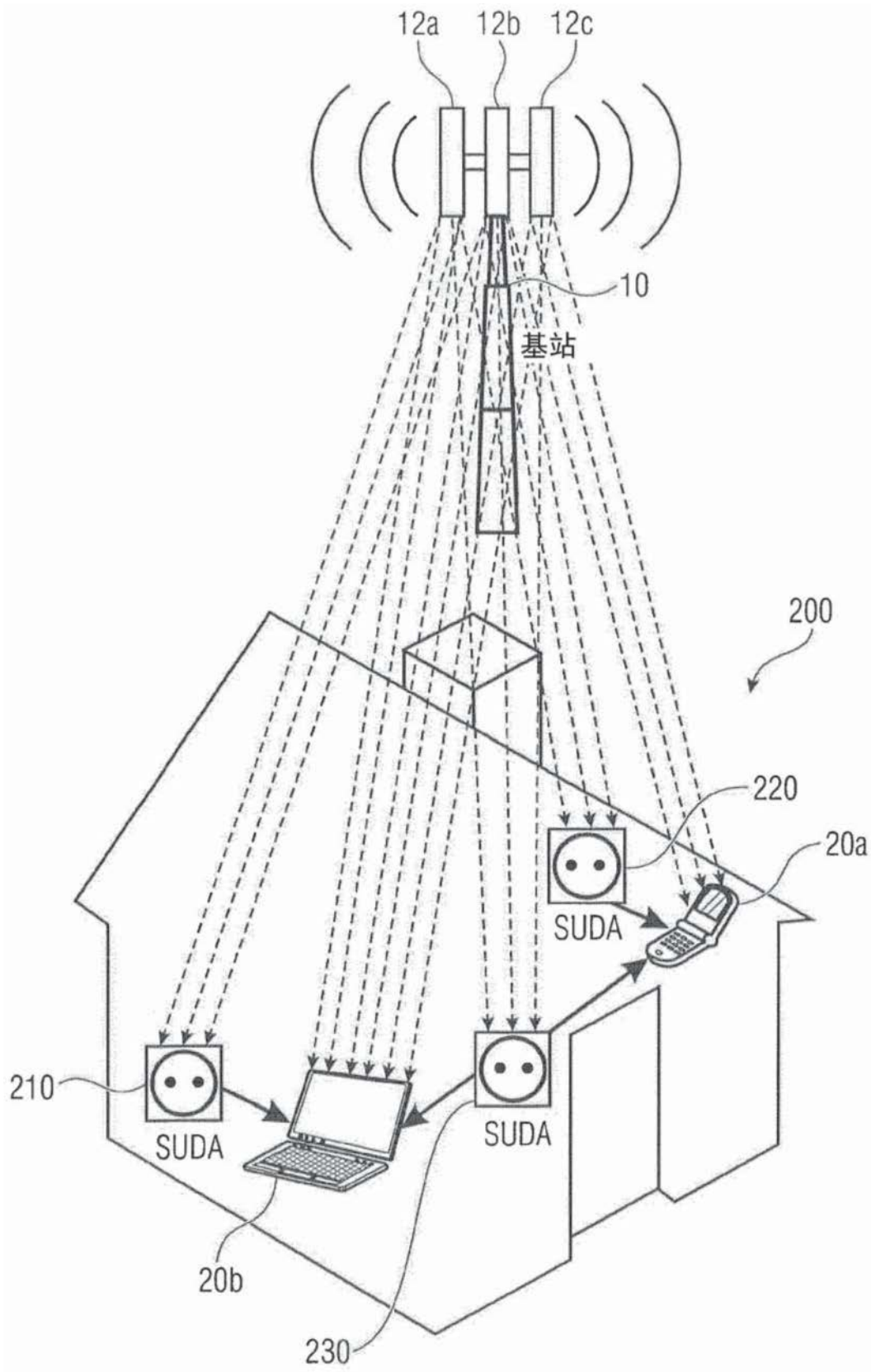


图1D

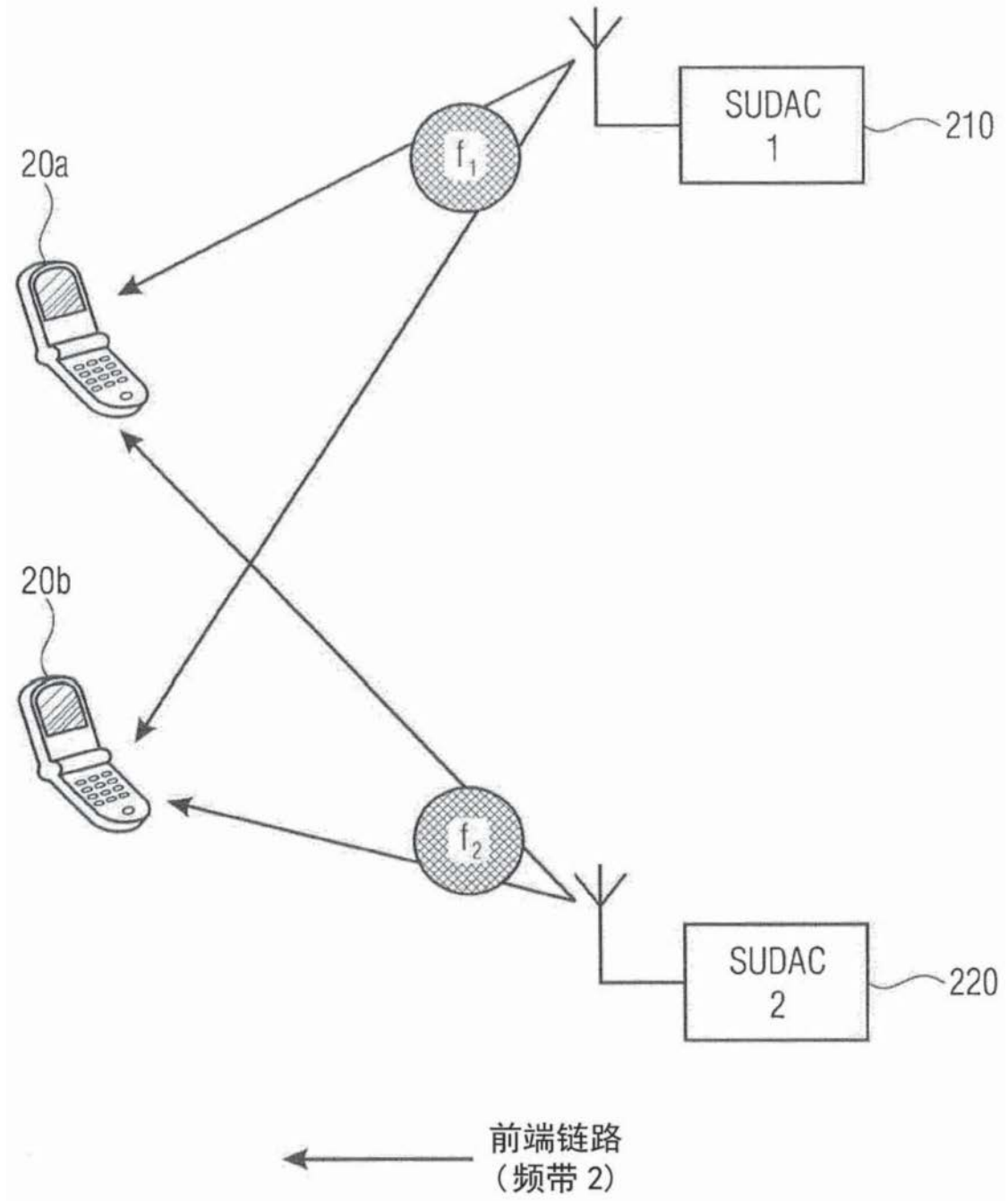


图2

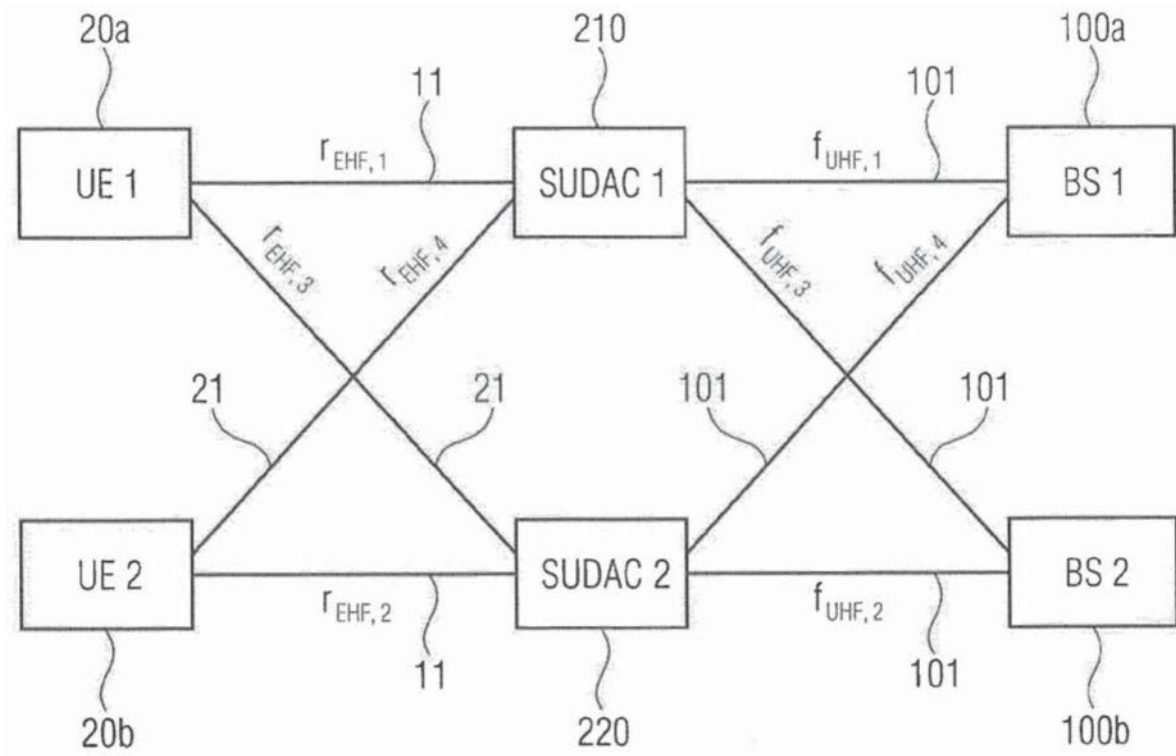


图3A

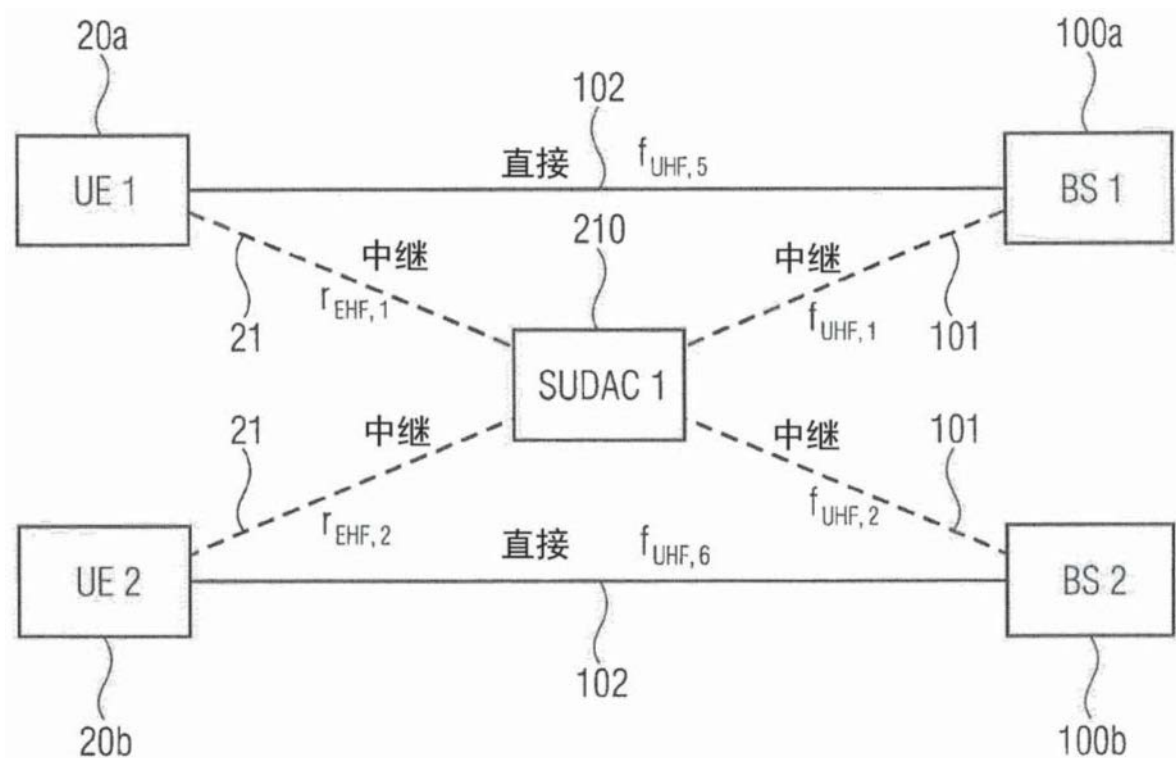


图3B

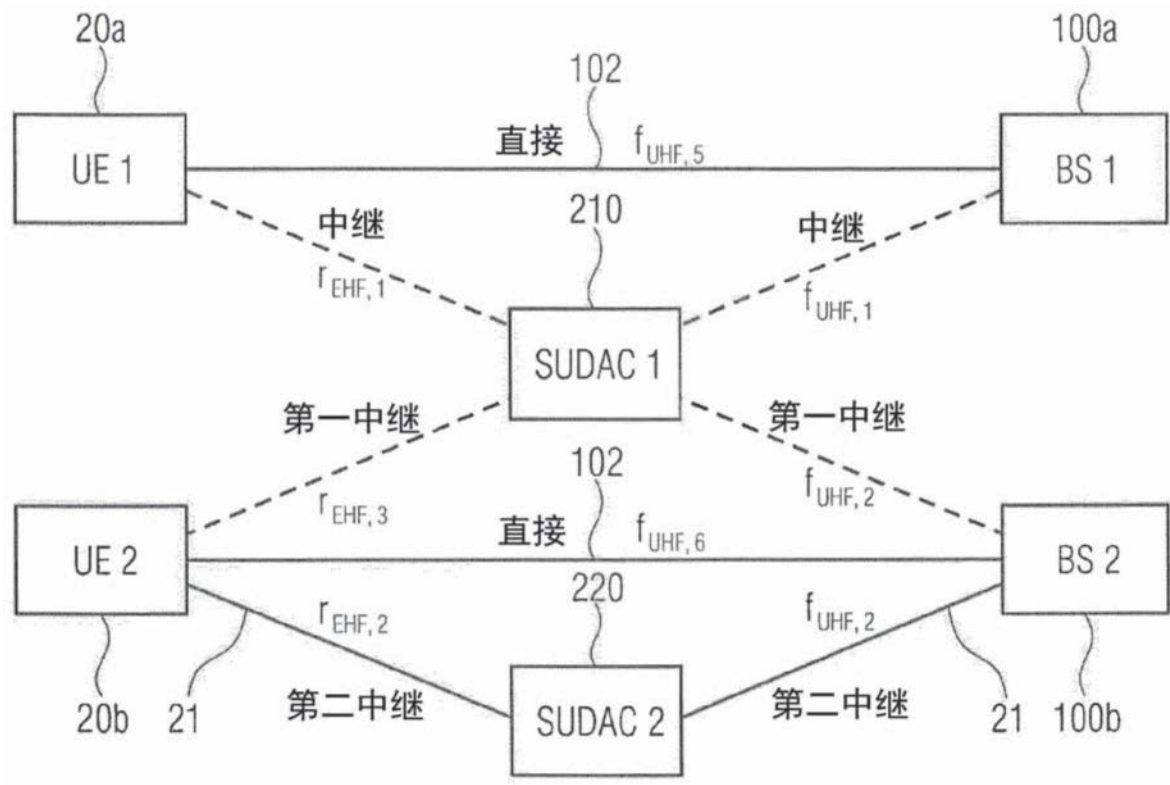


图3C

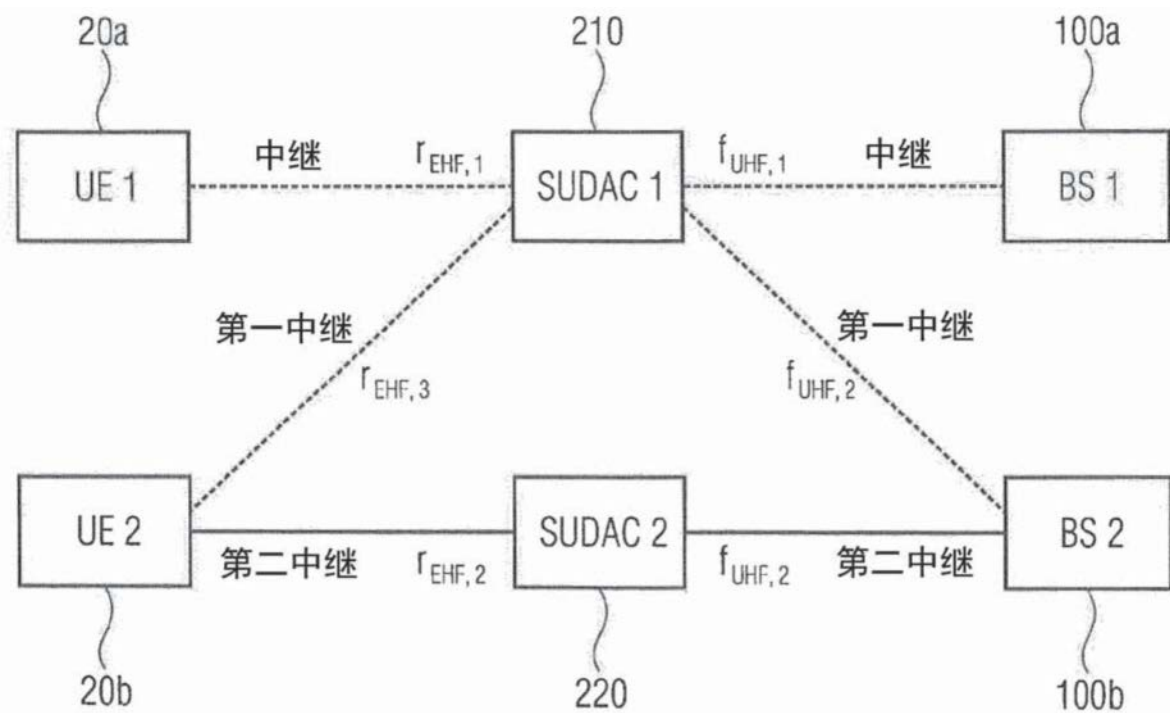


图3D

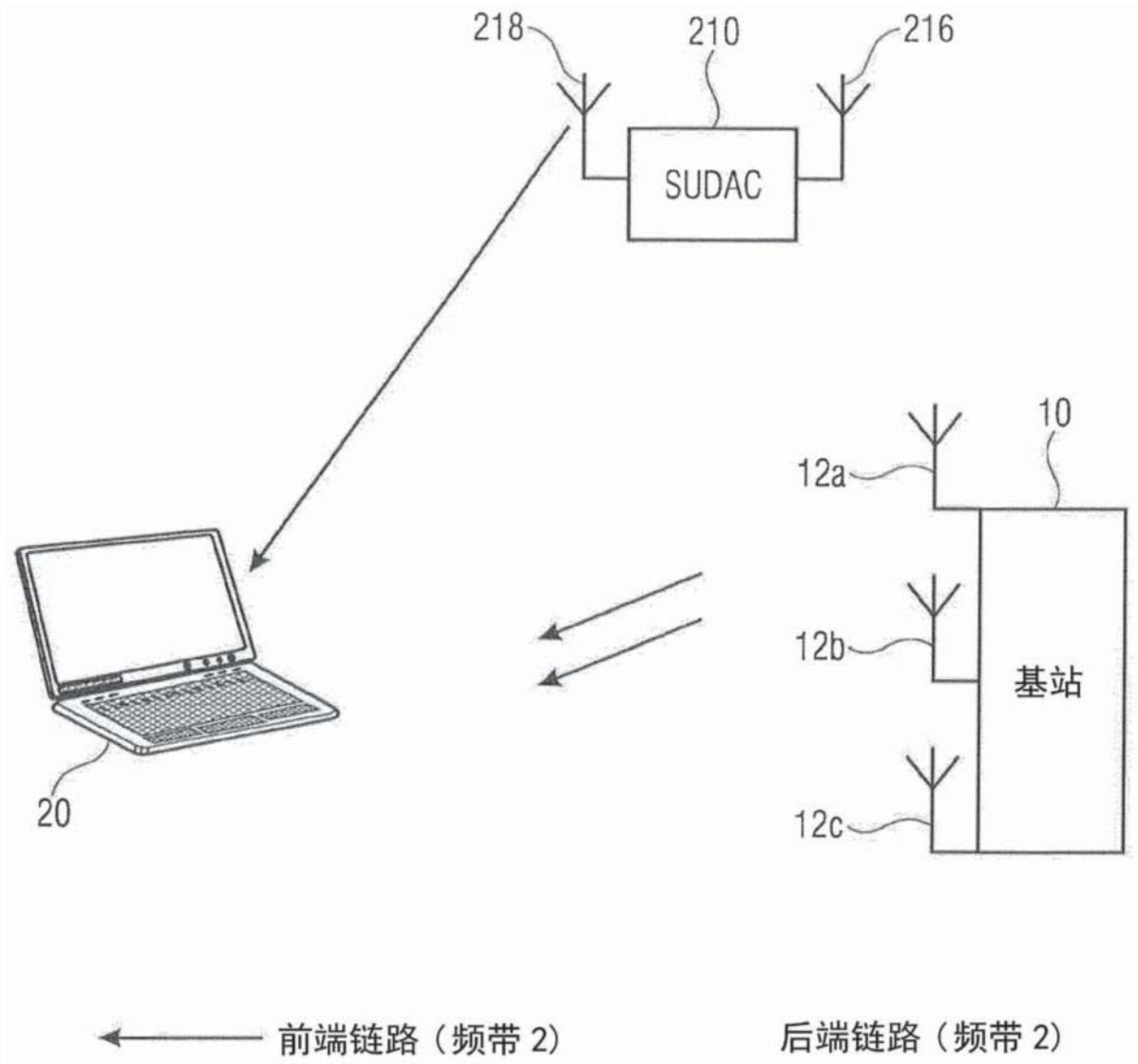


图4

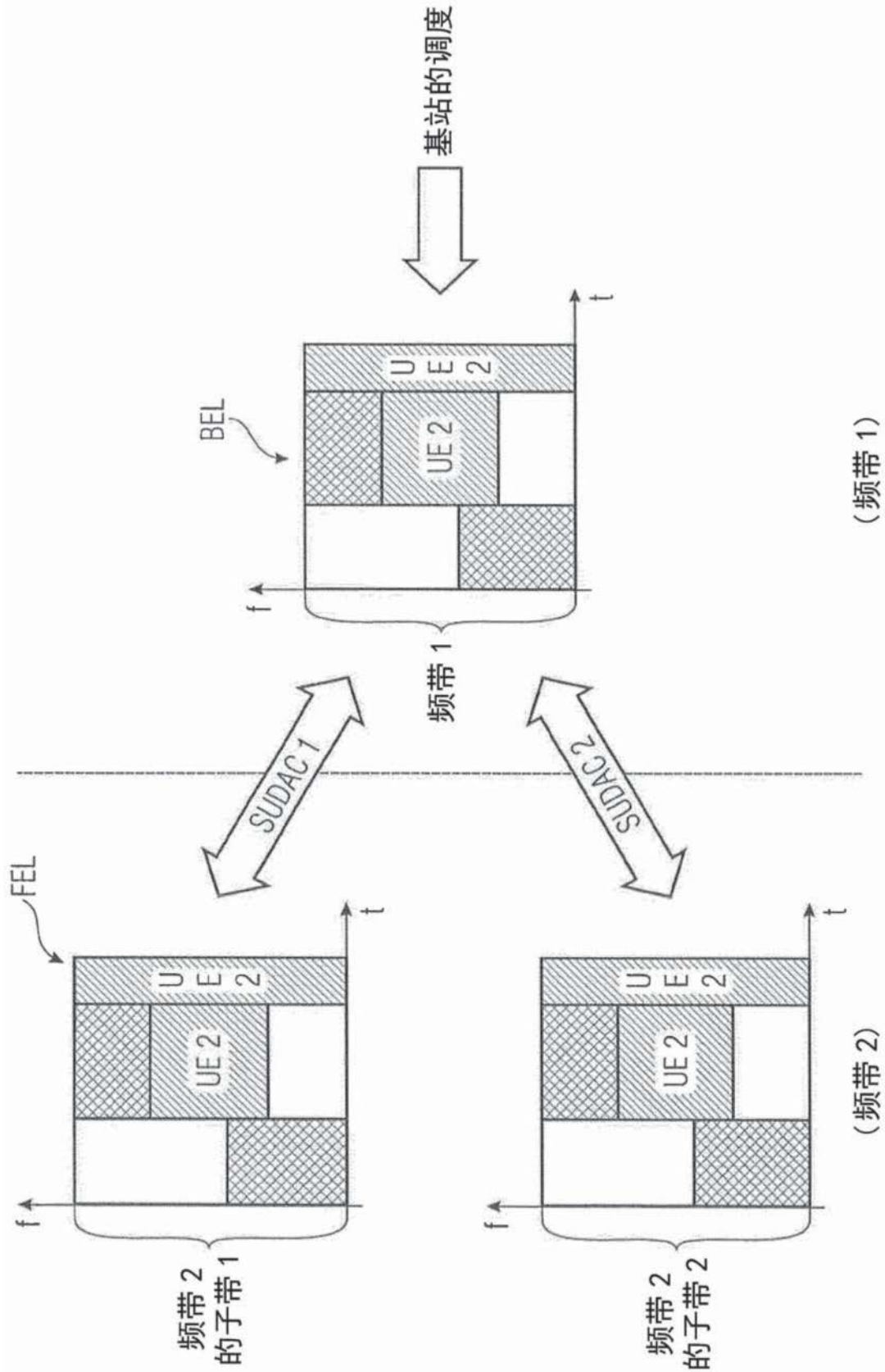


图5A

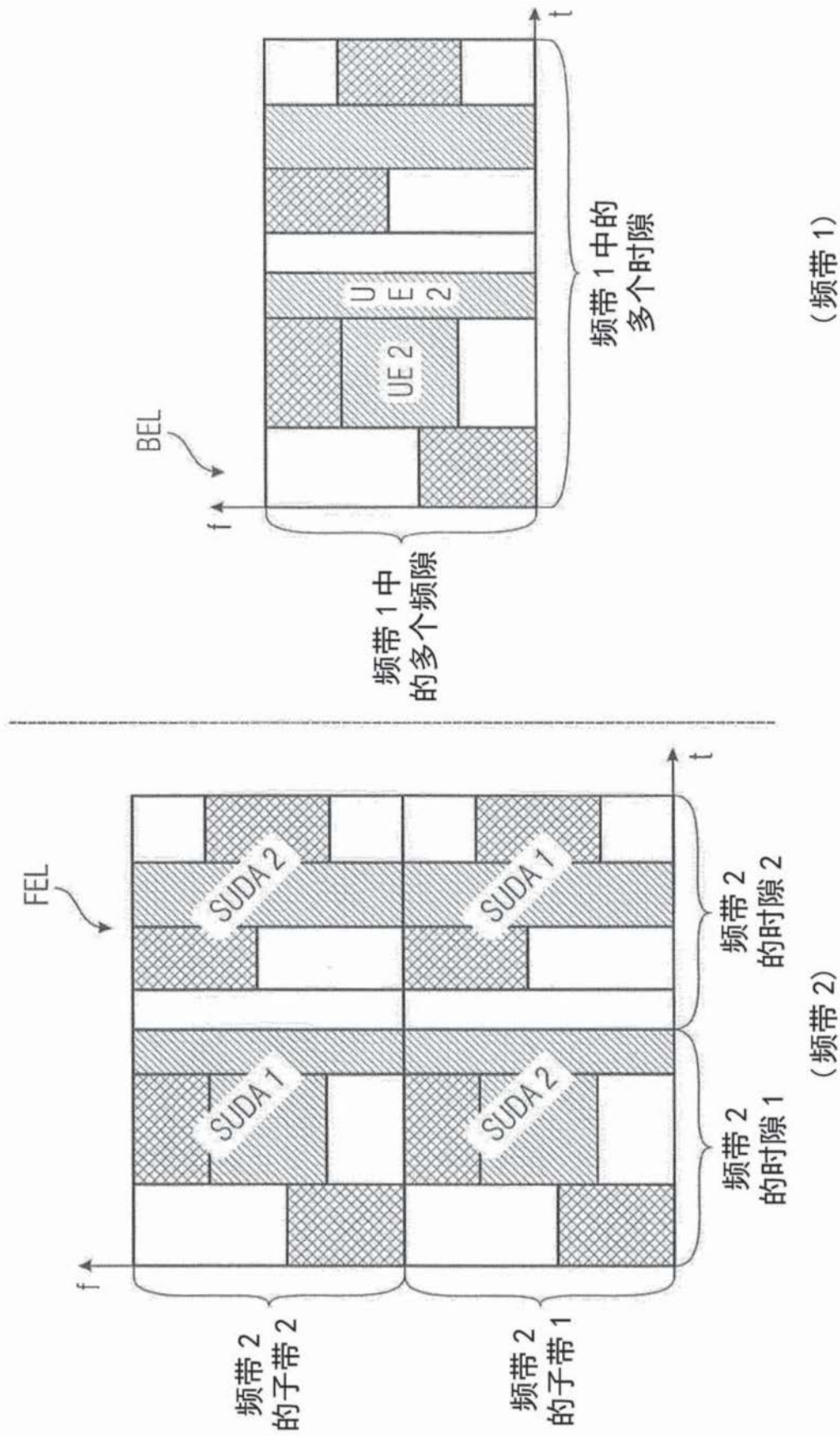


图5B

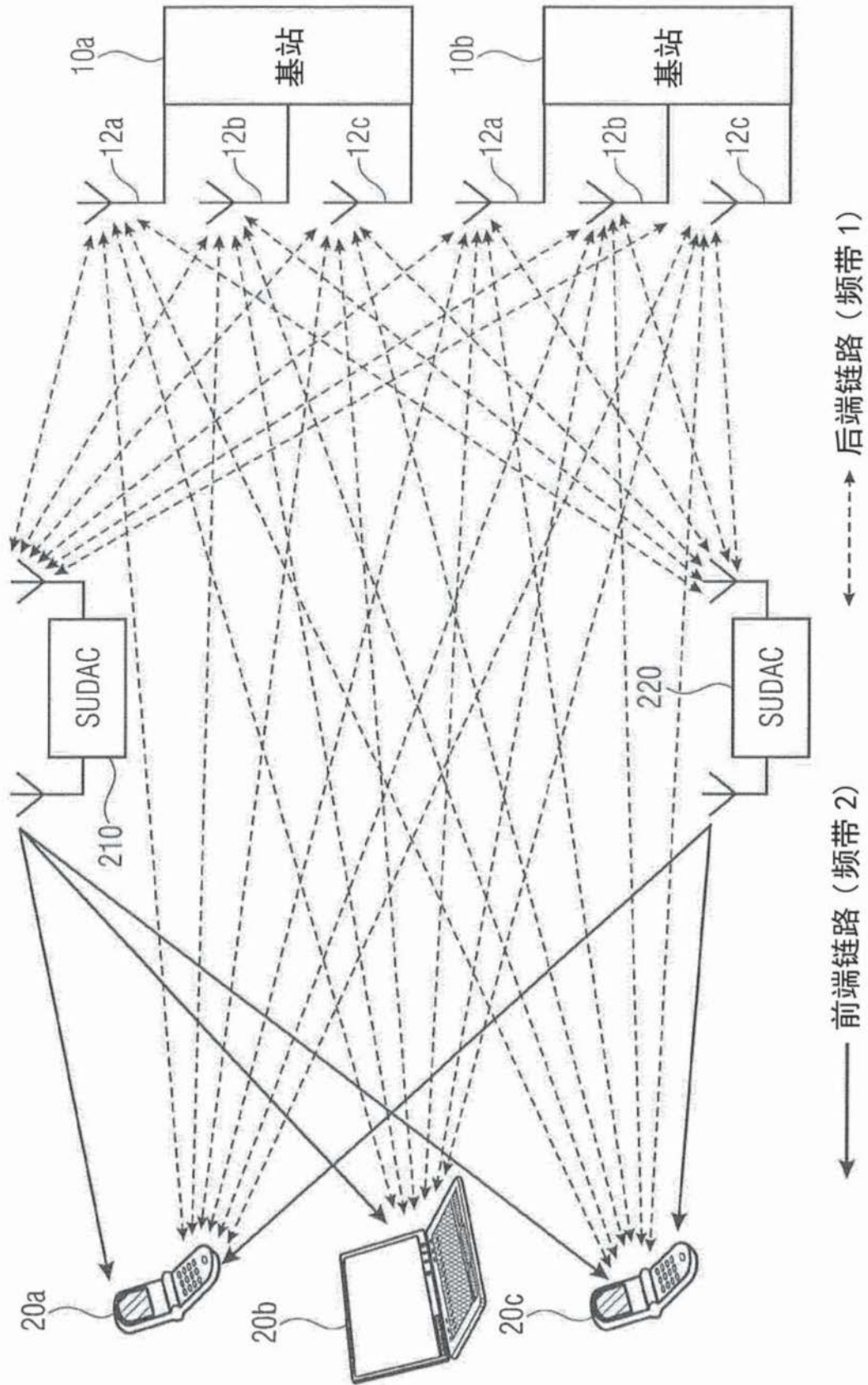


图6

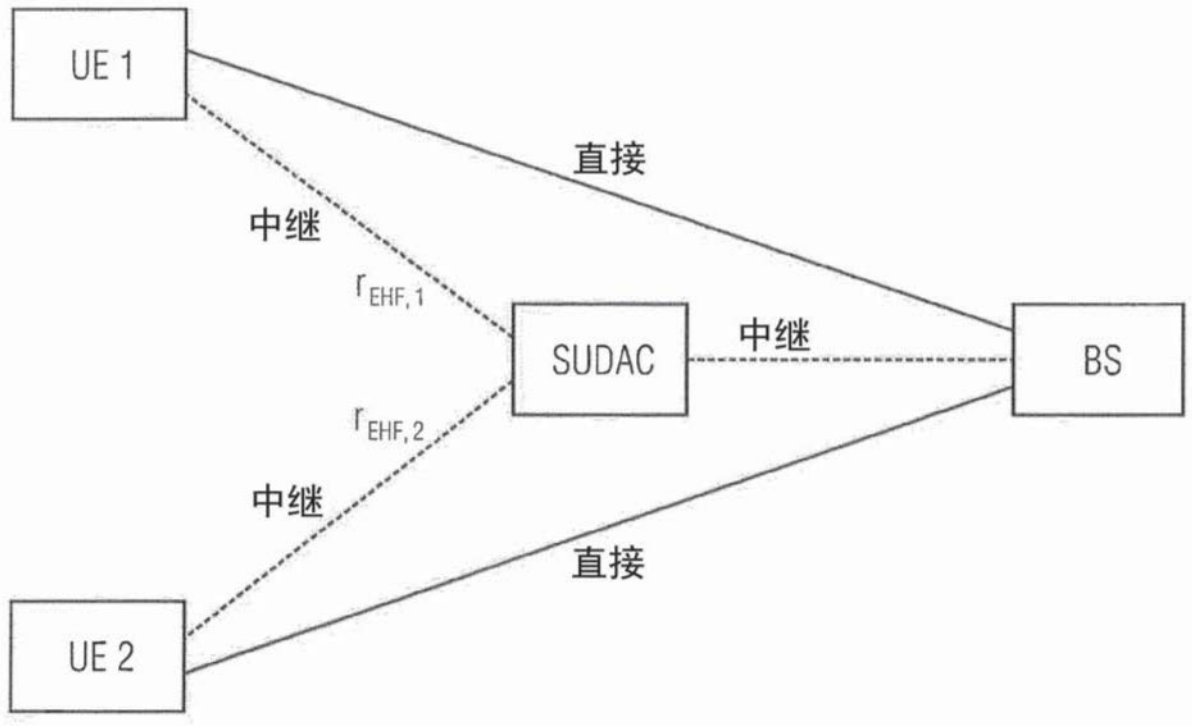


图8A

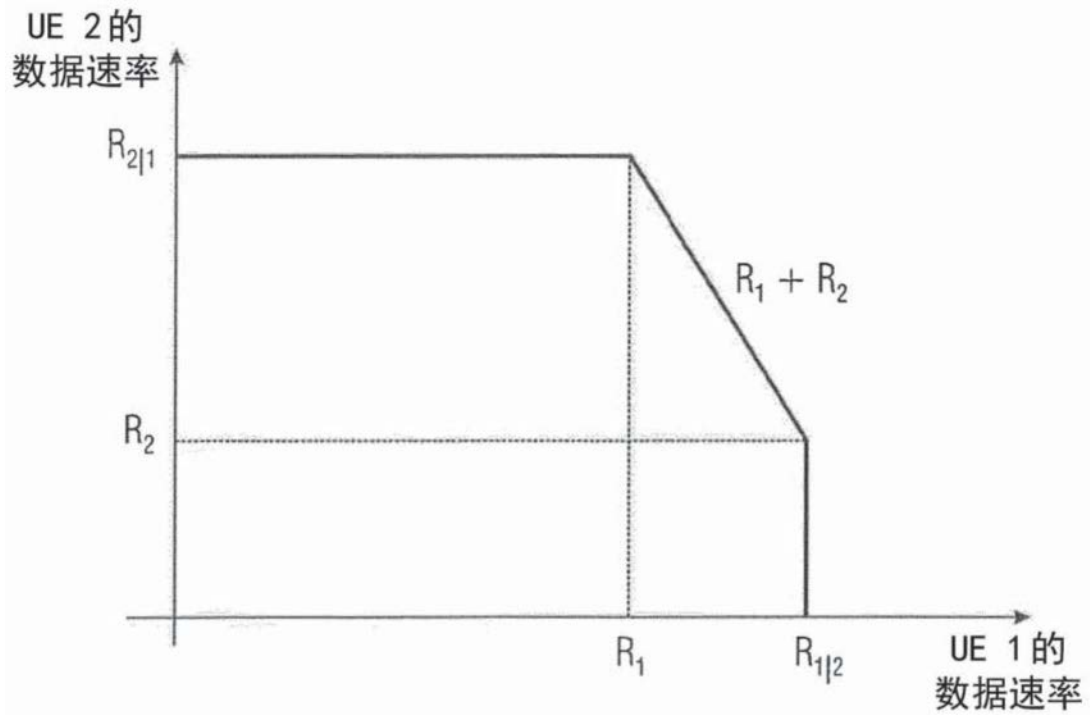


图8B

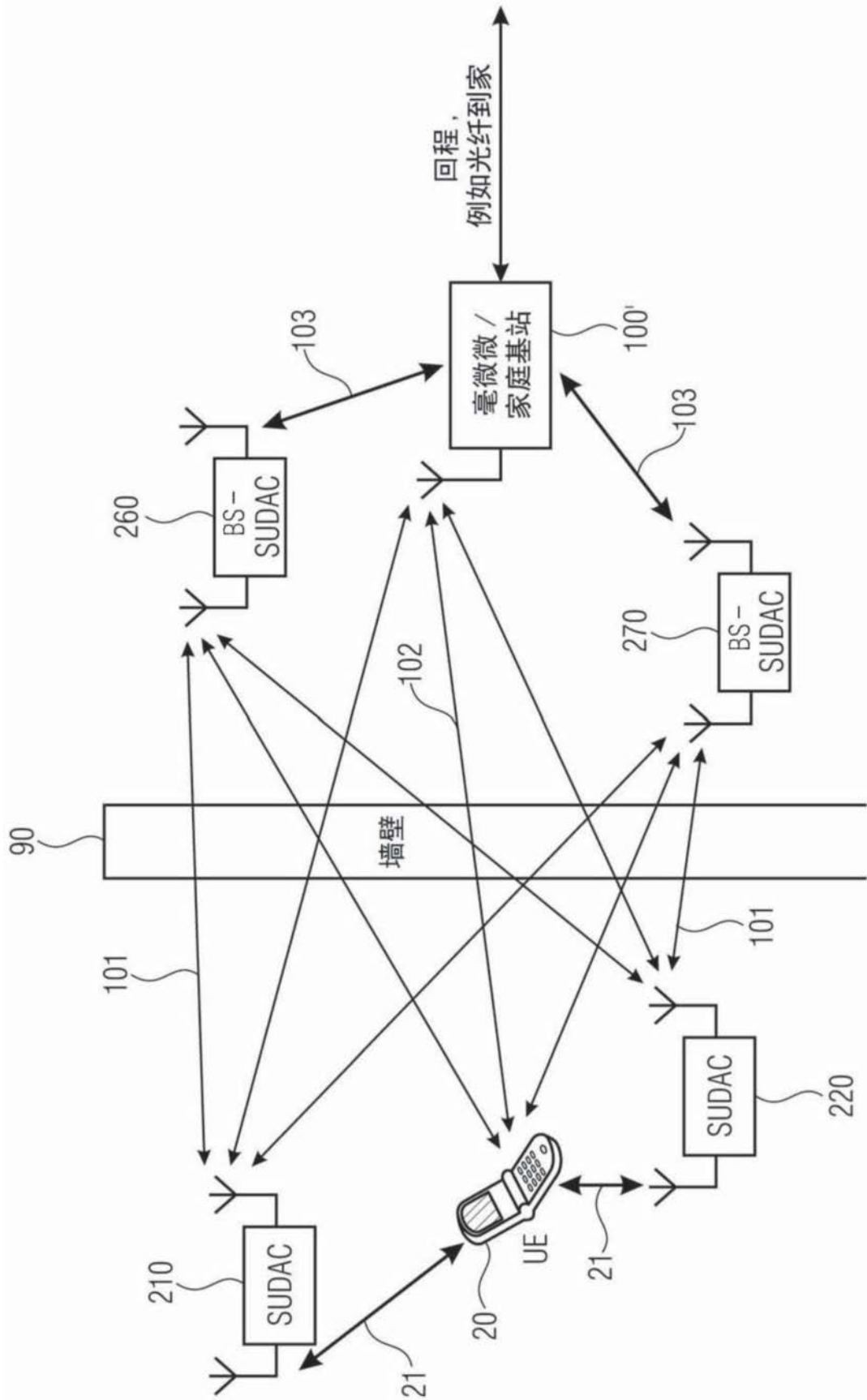


图9A

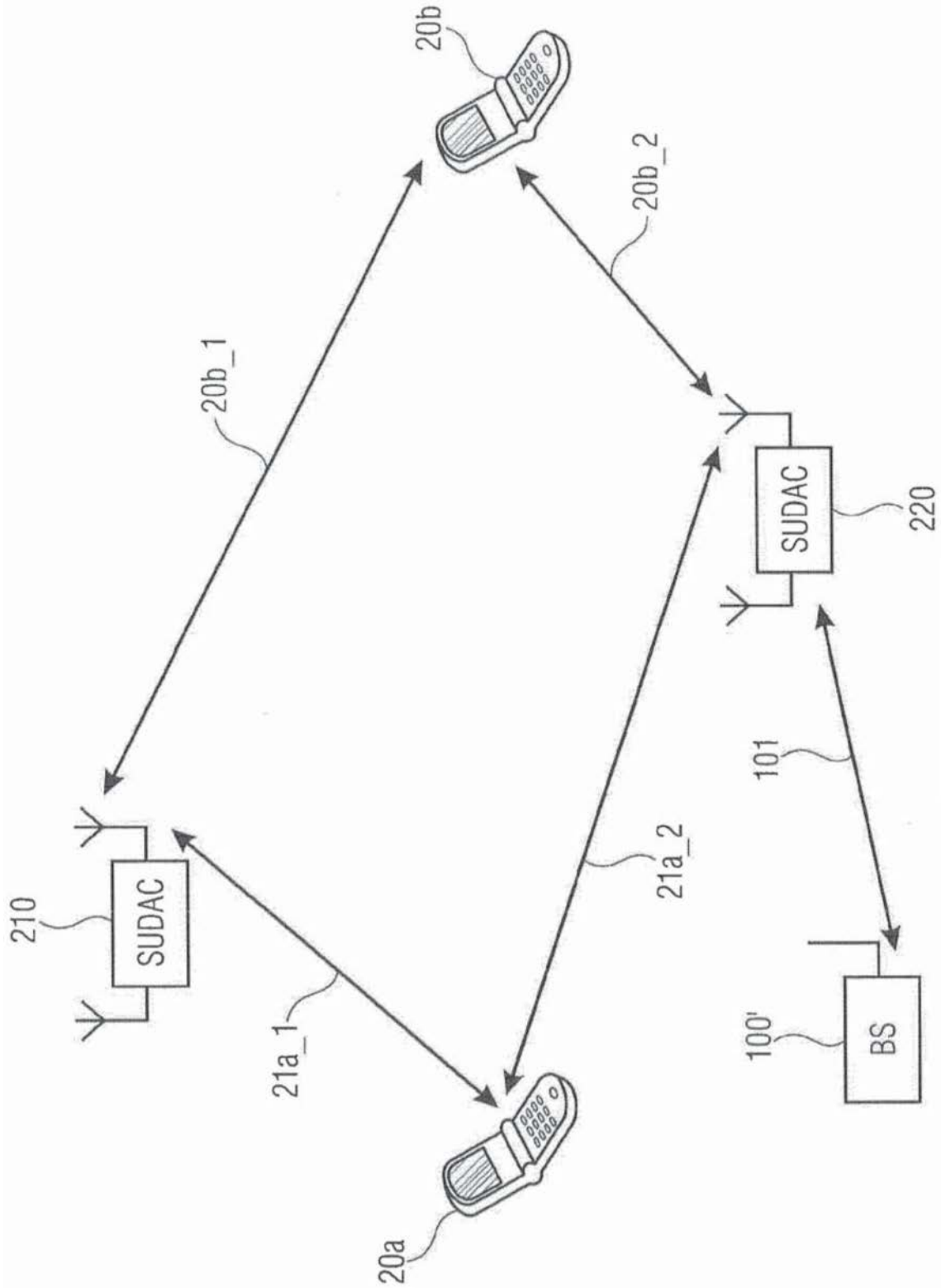


图9B

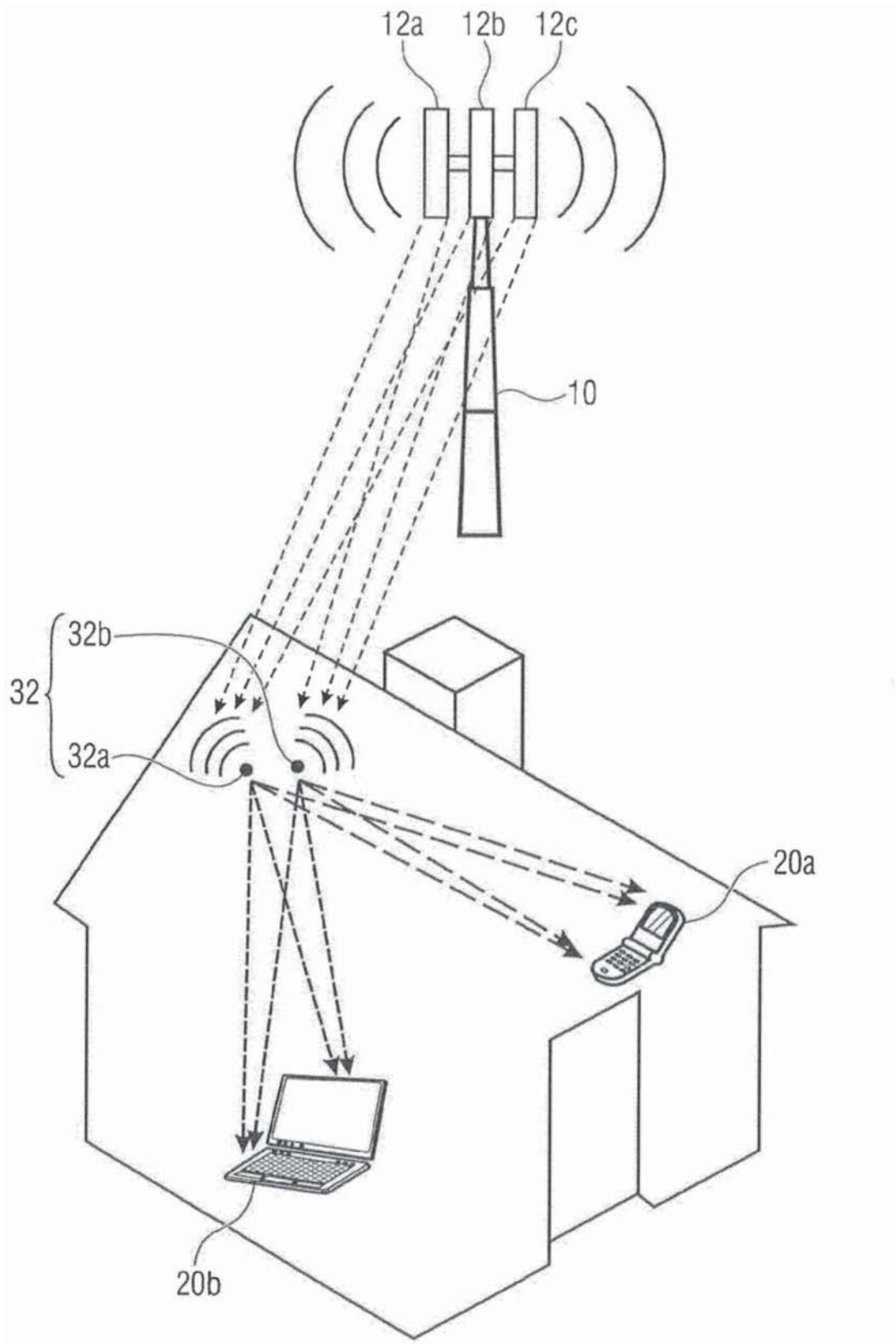


图10A

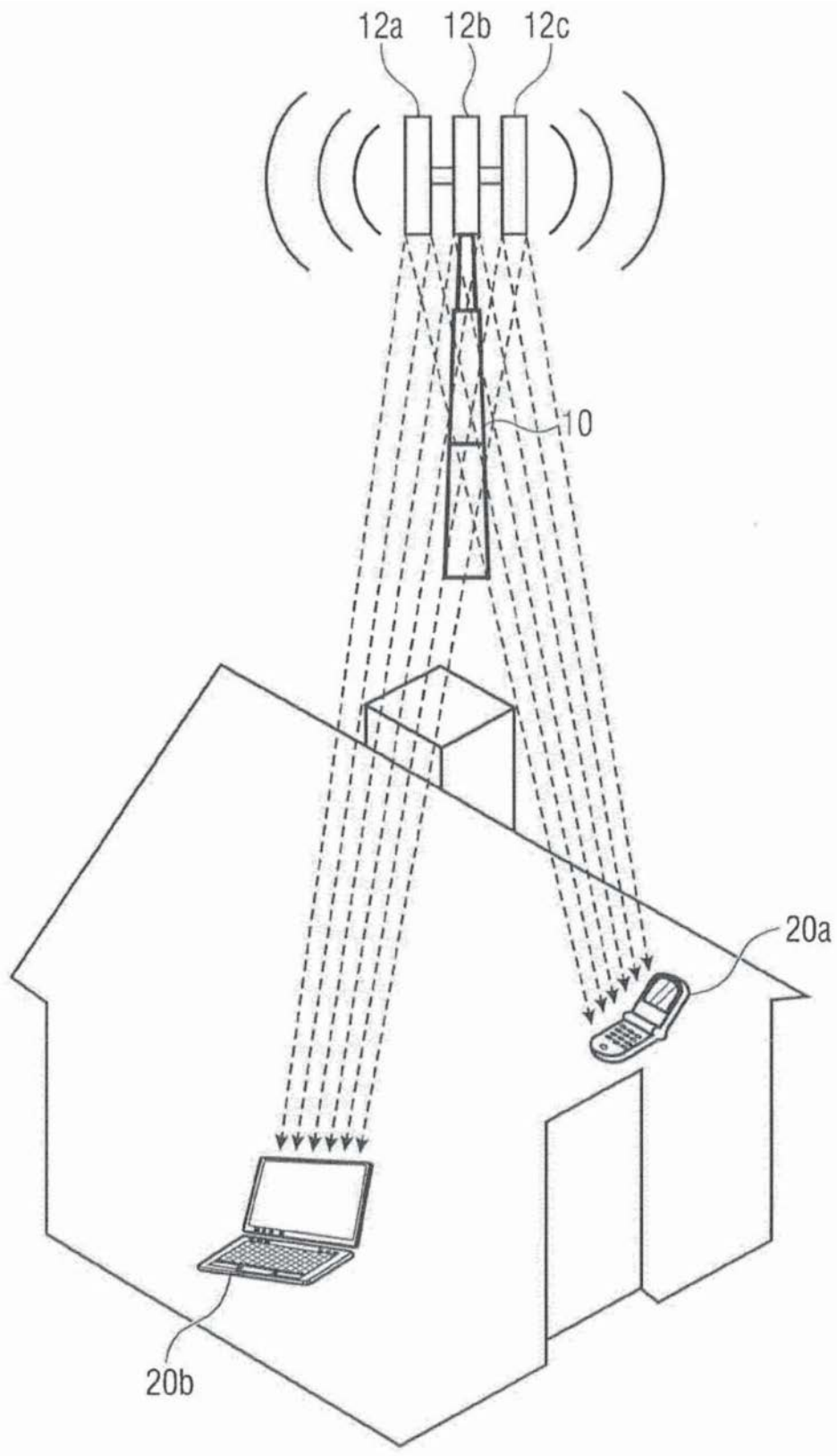


图10B