



(12) 发明专利

(10) 授权公告号 CN 103611744 B

(45) 授权公告日 2015. 09. 02

(21) 申请号 201310599484. 1

CN 1593840 A, 2005. 03. 16, 全文.

(22) 申请日 2013. 11. 25

CN 102699077 A, 2012. 10. 03, 全文.

(73) 专利权人 邢台新翔金属材料科技股份有限  
公司

审查员 李静

地址 054000 河北省邢台市高新技术产业开  
发区信都南路 18 号

(72) 发明人 孟军学 侯凯元 刘荣梅

(74) 专利代理机构 石家庄冀科专利商标事务  
所 13108

代理人 李桂琴

(51) Int. Cl.

B21C 1/02(2006. 01)

(56) 对比文件

US 4280857 , 1981. 07. 28, 全文.

US 4545227 , 1985. 10. 08, 全文.

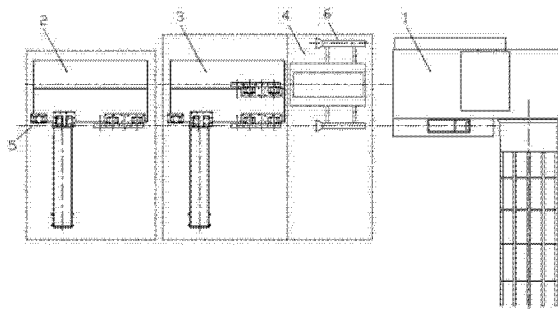
权利要求书1页 说明书2页 附图2页

(54) 发明名称

一种卧式拉丝机连续拉拔的方法

(57) 摘要

一种卧式拉丝机连续拉拔的方法,属于卧式  
拉丝机拉拔方法技术领域,用于拉丝机进行连续  
拉拔,减少开卷、轧尖等辅助工序占用的时间。其  
技术方案是:采用两台开卷机和一台轧尖机与卧  
式拉丝机相配合,两台开卷机左右移动,轮流与  
轧尖机进行离线轧尖作业,轧尖后回到初始位置  
进行拉丝作业,两台开卷机的轧尖后的线材交替  
由卧式拉丝机进行拉丝作业。本发明避免了开卷  
和轧尖等辅助作业占用卧式拉丝机的拉丝时间,  
拉丝作业可以连续进行,大大提高了拉拔作业效  
率。本发明即打破了常规的拉丝作业的方法,又保  
持了正常的作业顺序,采用简单的方法解决了长  
期困扰生产的拉拔工序窝工的问题,显著提高了  
拉丝机的生产效率、线材的产量和企业的经济效  
益。



1. 一种卧式拉丝机连续拉拔的方法,其特征在于:它采用以下步骤进行:

A. 设置两台开卷机和一台轧尖机(4),1号开卷机(2)、2号开卷机(3)、轧尖机(4)顺序排列,轧尖机(4)前部与拉丝机(1)相对,1号开卷机(2)、2号开卷机(3)的拉丝主线的初始位置与拉丝机(1)的拉丝主线(5)在一条轴线上,轧尖机(4)的轧尖部位与2号开卷机(3)的自由辊在一条直线上,轧尖机(4)的通过方管(6)与拉丝机(1)的拉丝主线(5)相对,1号开卷机(2)、2号开卷机(3)、轧尖机(4)的下部安装有可以上下移动的装置;

B. 1号开卷机(2)向上移动,移动到它的拉丝主线与2号开卷机(3)自由辊相对的位置,1号开卷机(2)进行开卷,同时使线材通过2号开卷机(3)自由辊延伸到轧尖机(4)进行轧尖作业,此时2号开卷机(3)上已经轧好尖的线材可以通过轧尖机(4)下侧的通过方管(6)到达拉丝机(1)进行拉拔作业;

C. 1号开卷机(2)线材轧尖完毕后收卷,1号开卷机(2)向下移动到初始位置,等待下一步的拉拔作业;

D. 2号开卷机(3)拉拔完毕后,2号开卷机(3)向下移动,移动到2号开卷机(3)自由辊与1号开卷机(2)的拉丝主线相对的位置,轧尖机(4)同时下移,移动到轧尖机(4)的轧尖部位与2号开卷机(3)的拉丝主线相对的位置,此时1号开卷机(2)线材开卷,并通过2号开卷机(3)上侧自由辊和轧尖机(4)上侧的通过方管(6)到达拉丝机(1)进行拉拔作业;

E. 2号开卷机(3)上线开卷并进行轧尖作业,轧尖作业完毕后,等待1号开卷机(2)拉丝完毕,1号开卷机(2)拉丝完毕后,2号开卷机(3)和轧尖机(4)回复初始位置,重复以上B、C、D操作即可进行连续拉丝作业。

2. 根据权利要求1所述的卧式拉丝机连续拉拔的方法,其特征在于:所述1号开卷机(2)、2号开卷机(3)从初始位置向上下移动的距离分别为750mm,轧尖机(4)从初始位置向下移动的距离为1500mm。

## 一种卧式拉丝机连续拉拔的方法

### 技术领域

[0001] 本发明涉及一种大规格卧式拉丝机的拉拔过程,属于卧式拉丝机拉拔方法技术领域。

### 背景技术

[0002] 卧式拉丝机在对金属线材进行拉拔时要实施开卷、轧尖、拉拔等操作工序,目前大规格卧式拉丝机在实施上述操作时均按照开卷、轧尖、拉拔依次循环工作方式。在这种按部就班的操作过程中,开卷和轧尖等辅助工序占用了大量时间,而主要的拉拔工序不得不停止等待,大大影响了拉丝机的生产效率。然而由于拉拔工序必须在开卷和轧尖之后才能进行,因此拉拔工序窝工的问题一直无法解决,成为制约提高拉丝机生产效率的痼疾,严重影响了线材的产量和企业的经济效益,十分有必要加以改进。

### 发明内容

[0003] 本发明所要解决的技术问题是提供一种卧式拉丝机连续拉拔的方法,这种方法可以实现离线进行开卷和轧尖,使拉丝机能够连续进行拉拔作业,大大提高了卧式拉丝机的生产效率。

[0004] 解决上述技术问题的技术方案是:

[0005] 一种卧式拉丝机连续拉拔的方法,它采用以下步骤进行:

[0006] A. 设置两台开卷机和一台轧尖机,1号开卷机、2号开卷机、轧尖机顺序排列,轧尖机前部与拉丝机相对,1号开卷机、2号开卷机的拉丝主线的初始位置与拉丝机的拉丝主线在一条轴线上,轧尖机的轧尖部位与2号开卷机的自由辊在一条直线上,轧尖机的通过方管与拉丝机的拉丝主线相对,1号开卷机、2号开卷机、轧尖机的下部安装有可以上下移动的装置;

[0007] B. 1号开卷机向上移动,移动到它的拉丝主线与2号开卷机自由辊相对的位置,1号开卷机进行开卷,同时使线材通过2号开卷机自由辊延伸到轧尖机进行轧尖作业,此时2号开卷机上已经轧好尖的线材可以通过轧尖机下侧的通过方管到达拉丝机进行拉拔作业;

[0008] C. 1号开卷机线材轧尖完毕后收卷,1号开卷机向下移动到初始位置,等待下一步的拉拔作业;

[0009] D. 2号开卷机拉拔完毕后,2号开卷机向下移动,移动到2号开卷机自由辊与1号开卷机的拉丝主线相对的位置,轧尖机同时下移,移动到轧尖机的轧尖部位与2号开卷机的拉丝主线相对的位置,此时1号开卷机线材开卷,并通过2号开卷机上侧自由辊和轧尖机上侧的通过方管到达拉丝机进行拉拔作业;

[0010] E. 2号开卷机上线开卷并进行轧尖作业,轧尖作业完毕后,等待1号开卷机拉丝完毕,1号开卷机拉丝完毕后,2号开卷机和轧尖机回复初始位置,重复以上B、C、D操作即可进行连续拉丝作业。

[0011] 上述卧式拉丝机连续拉拔的方法,所述 1 号开卷机、2 号开卷机从初始位置向上下移动的距离分别为 750mm,轧尖机从初始位置向下移动的距离为 1500mm。

[0012] 本发明的有益效果是:

[0013] 本发明采用两台开卷机和一台轧尖机与卧式拉丝机相配合,两台开卷机轮流与轧尖机进行离线轧尖作业,两台开卷机的轧尖后的线材交替由卧式拉丝机进行拉丝作业,避免了开卷和轧尖作业占用卧式拉丝机的拉丝时间,拉丝作业可以连续进行,大大提高了拉拔作业效率。本发明即打破了常规的拉丝作业的方法,又保持了正常的作业顺序,采用简单的方法解决了长期困扰生产的拉拔工序窝工的问题,显著提高了拉丝机的生产效率、线材的产量和企业的经济效益。

### 附图说明

[0014] 图 1 是本发明的初始位置示意图;

[0015] 图 2 是本发明的一个工作状态示意图;

[0016] 图 3 是本发明的另一个工作状态示意图。

[0017] 图中标记如下:拉丝机 1、1 号开卷机 2、2 号开卷机 3、轧尖机 4、拉丝主线 5、通过方管 6。

### 具体实施方式

[0018] 图 1 显示,本发明设置 1 号开卷机 2、2 号开卷机 3、轧尖机 4,它们顺序排列,轧尖机 4 前部与拉丝机 1 相对,1 号开卷机 2、2 号开卷机 3 的拉丝主线的初始位置与拉丝机 1 的拉丝主线 5 在一条轴线上,轧尖机 4 的轧尖部位与 2 号开卷机 3 的自由辊在一条直线上,轧尖机 4 的通过方管 6 与拉丝机 1 的拉丝主线 5 相对,1 号开卷机 2、2 号开卷机 3、轧尖机 4 的下部安装有可以上下移动的装置。

[0019] 图 2 显示,1 号开卷机 2 向上移动 750mm,移动到它的拉丝主线与 2 号开卷机 3 自由辊相对的位置,然后 1 号开卷机 2 进行开卷,同时使线材通过 2 号开卷机 3 自由辊延伸到轧尖机 4 进行轧尖作业。

[0020] 此时 2 号开卷机 3 上已经轧好尖的线材可以通过轧尖机 4 下侧的通过方管 6 到达拉丝机 1 进行拉拔作业。

[0021] 图 3 显示,1 号开卷机 2 线材轧尖完毕后收卷,1 号开卷机 2 向下移动 750mm 到初始位置,等待下一步的拉拔作业。

[0022] 图 3 显示,与此同时,2 号开卷机 3 拉拔完毕后,2 号开卷机 3 向下移动 750mm,移动到 2 号开卷机 3 自由辊与 1 号开卷机 2 的拉丝主线相对的位置,轧尖机 4 同时下移 1500mm,移动到轧尖机 4 的轧尖部位与 2 号开卷机 3 的拉丝主线相对的位置。

[0023] 此时 1 号开卷机 2 线材开卷,并通过 2 号开卷机 3 上侧自由辊和轧尖机 4 上侧的通过方管 6 到达拉丝机 1 进行拉拔作业。

[0024] 图 3 显示,2 号开卷机 3 在此位置上线开卷并进行轧尖作业,轧尖作业完毕后,等待 1 号开卷机 2 拉丝完毕。1 号开卷机 2 拉丝完毕后,2 号开卷机 3 和轧尖机 4 回复到图 1 的初始位置,以上操作即可进行连续拉丝作业。

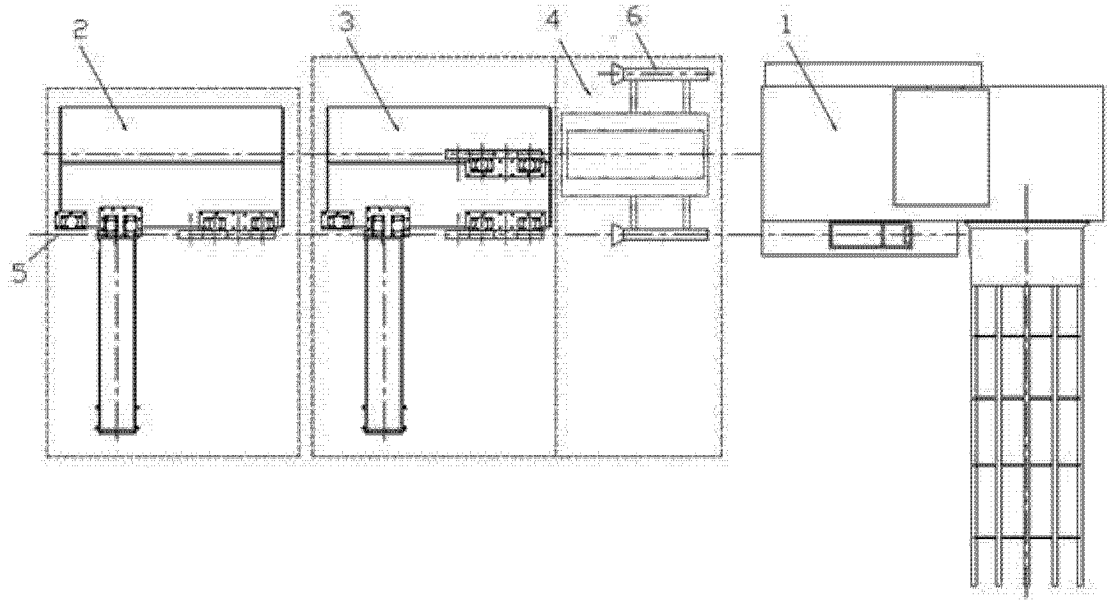


图 1

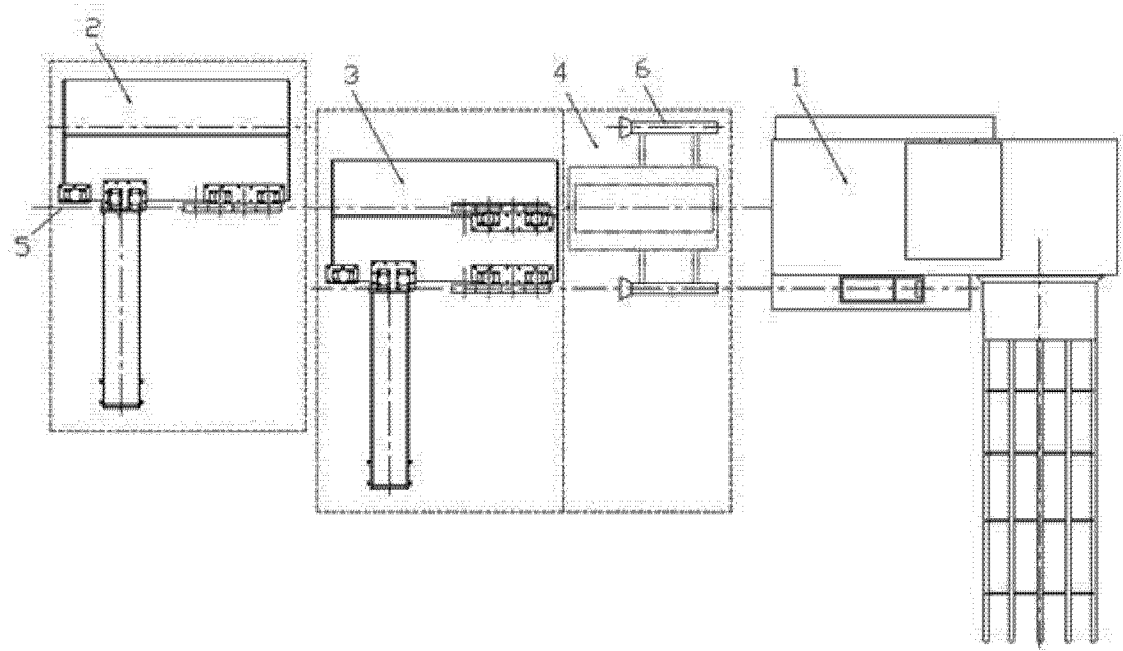


图 2

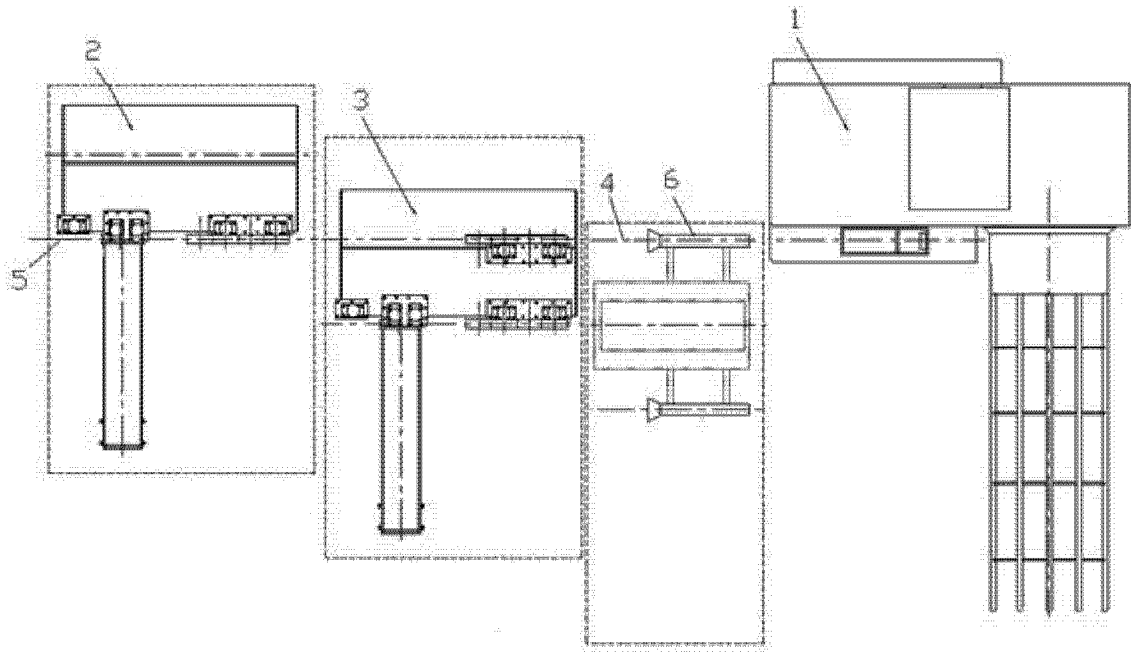


图 3