



(12) 发明专利申请

(10) 申请公布号 CN 104971476 A

(43) 申请公布日 2015. 10. 14

(21) 申请号 201510339315. 3

(22) 申请日 2015. 06. 18

(71) 申请人 中山市迈进高尔夫用品有限公司
地址 528400 广东省中山市火炬开发区火炬路 17 号之三 2 楼

(72) 发明人 叶丽 邓贵堂

(74) 专利代理机构 中山市铭洋专利商标事务所
(普通合伙) 44286

代理人 邹常友

(51) Int. Cl.

A63B 53/00(2015. 01)

A63B 102/32(2015. 01)

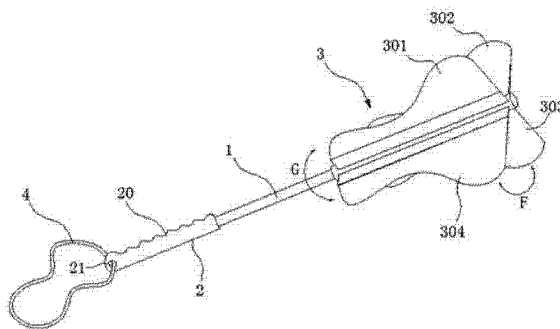
权利要求书1页 说明书2页 附图1页

(54) 发明名称

一种高尔夫球训练用杆

(57) 摘要

本发明提出一种高尔夫球训练用杆,其特征在于:主要由杆体、设于杆体一端的握柄部、和设于杆体另一端的阻力部组成,所述阻力部包括若干呈扁长状的扇叶,所述扇叶沿所述杆体周向朝外分布,且扇叶上相对于握柄部的远端宽度大于近端宽度。本发明让用户在利用该产品感受正确挥杆路径,提高控球能力提升肌肉力量和灵活性,有效增加击球距离,是热身、挥杆教学、保持理想体型不可多得的辅助产品。



1. 一种高尔夫球训练用杆,其特征在於:主要由杆体、设于杆体一端的握柄部、和设于杆体另一端的阻力部组成,所述阻力部包括若干呈扁长状的扇叶,所述扇叶沿所述杆体周向朝外分布,且扇叶上相对于握柄部的远端宽度大于近端宽度。

2. 根据权利要求 1 所述的高尔夫球训练用杆,其特征在於:所述扇叶的远端向近端弧状光滑过渡。

3. 根据权利要求 1 所述的高尔夫球训练用杆,其特征在於:所述扇叶的远端向近端逐渐收窄。

4. 根据权利要求 1 或 2 或 3 所述的高尔夫球训练用杆,其特征在於:所扇叶沿所述杆体周向等角度分布。

5. 根据权利要求 1 或 2 或 3 所述的高尔夫球训练用杆,其特征在於:所述扇叶有四片,沿周向依次为第一扇叶、第二扇叶、第三扇叶和第四扇叶,所述第一扇叶与第二扇叶之间、第三扇叶与第四扇叶之间的夹角分别为 60 度,所述第一扇叶与第四扇叶之间、第二扇叶与第三扇叶之间的夹角分别为 120 度。

6. 根据权利要求 1 所述的高尔夫球训练用杆,其特征在於:所述扇叶的远端的最大宽度为 10-20 厘米。

7. 根据权利要求 1 所述的高尔夫球训练用杆,其特征在於:所述握柄部设置有符合人手的握纹。

8. 根据权利要求 7 所述的高尔夫球训练用杆,其特征在於:所述握柄部的末端开设有一绳孔,该绳孔中穿设有手绳或手带。

一种高尔夫球训练用杆

[0001]

技术领域

[0002] 本发明涉及高尔夫球用品,具体涉及一种高尔夫球训练用杆。

背景技术

[0003] 随着近年的普及,高尔夫球运动深入社会各阶层人士的喜爱,越来越多人学习这项运动。高尔夫球运动其中一项诀窍就是熟练、灵活把握挥杆的力度,这涉及到手腕力、臂力和腰力的握控。初学者由于未有深层次的锻炼,肌力强度不够,往往较难控制其击球的力度和准度,特别是在户外环境下练习时,伴随有风阻对高尔夫球杆的影响。

发明内容

[0004] 本发明针对背景技术中所提及的问题,提出一种高尔夫球训练用杆,目的在于为高尔夫球爱好者提供挥杆练习的器械,助其提升肌肉力量与挥杆准度。本发明的技术方案是:

一种高尔夫球训练用杆,主要由杆体、设于杆体一端的握柄部、和设于杆体另一端的阻力部组成,所述阻力部包括若干呈扁长状的扇叶,所述扇叶沿所述杆体周向朝外分布,且扇叶上相对于握柄部的远端宽度大于近端宽度。

[0005] 于本发明的一个或多个实施例当中,所述扇叶的远端向近端弧状光滑过渡。

[0006] 于本发明的一个或多个实施例当中,所述扇叶的远端向近端逐渐收窄。

[0007] 于本发明的一个或多个实施例当中,所扇叶沿所述杆体周向等角度分布。

[0008] 于本发明的一个或多个实施例当中,所述扇叶有四片,沿周向依次为第一扇叶、第二扇叶、第三扇叶和第四扇叶,所述第一扇叶与第二扇叶之间、第三扇叶与第四扇叶之间的夹角分别为 60 度,所述第一扇叶与第四扇叶之间、第二扇叶与第三扇叶之间的夹角分别为 120 度。

[0009] 于本发明的一个或多个实施例当中,所述扇叶的远端的最大宽度为 10-20 厘米。

[0010] 于本发明的一个或多个实施例当中,所述握柄部设置有符合人手的握纹。

[0011] 于本发明的一个或多个实施例当中,所述握柄部的末端开设有一绳孔,该绳孔中穿设有手绳或手带。

[0012] 本发明让用户在利用该产品感受正确挥杆路径,提高控球能力提升肌肉力量和灵活性,有效增加击球距离,是热身、挥杆教学、保持理想体型不可多得的辅助产品。

附图说明

[0013] 图 1 为本发明的高尔夫球训练用杆实施例一的结构示意图。

[0014] 图 2 为本发明的高尔夫球训练用杆实施例二的结构示意图。

具体实施方式

[0015] 如下结合附图,对本申请方案作进一步描述:

如图 1 所示,本发明的实施例一:

一种高尔夫球训练用杆,主要由杆体 1、设于杆体 1 一端的握柄部 2、和设于杆体 1 另一端的阻力部 3 组成,所述阻力部 3 包括若干呈扁长状的扇叶,所述扇叶沿所述杆体 1 周向朝外分布,且扇叶上相对于握柄部 2 的远端宽度大于近端宽度,所述扇叶的远端向近端弧状光滑过渡。

[0016] 所述扇叶有四片,沿周向依次为第一扇叶 301、第二扇叶 302、第三扇叶 303 和第四扇叶 304。

[0017] 所述第一扇叶 301 与第二扇叶 302 之间、第三扇叶 303 与第四扇叶 304 之间的夹角 F 分别为 60 度,所述第一扇叶 301 与第四扇叶 304 之间、第二扇叶 302 与第三扇叶 303 之间的夹角 G 分别为 120 度。

[0018] 所述扇叶的远端的最大宽度为 10-20 厘米。

[0019] 所述握柄部 2 设置有符合人手的握纹 20。

[0020] 所述握柄部 2 的末端开设有一绳孔 21,该绳孔 21 中穿设有手绳或手带 4。

[0021] 如图 2 所示,本发明的实施例二:

其与上述实施例的区别在于,所述扇叶的远端向近端逐渐收窄,且扇叶沿所述杆体周向等角度分布。

[0022] 上述优选实施方式应视为本申请方案实施方式的举例说明,凡与本申请方案雷同、近似或以此为基础作出的技术推演、替换、改进等,均应视为本专利的保护范围。

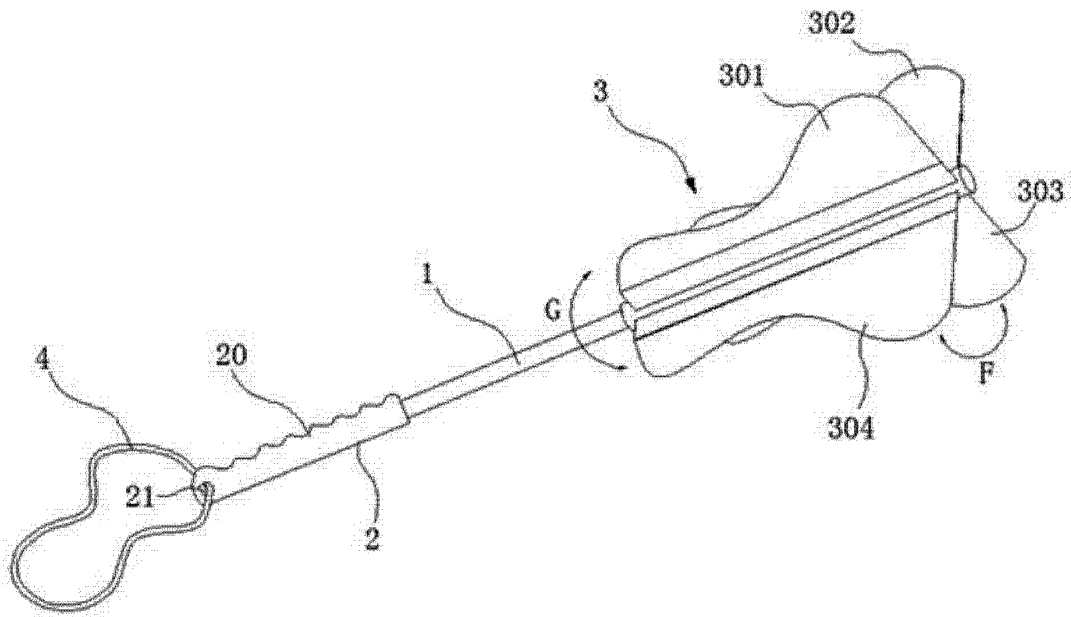


图 1

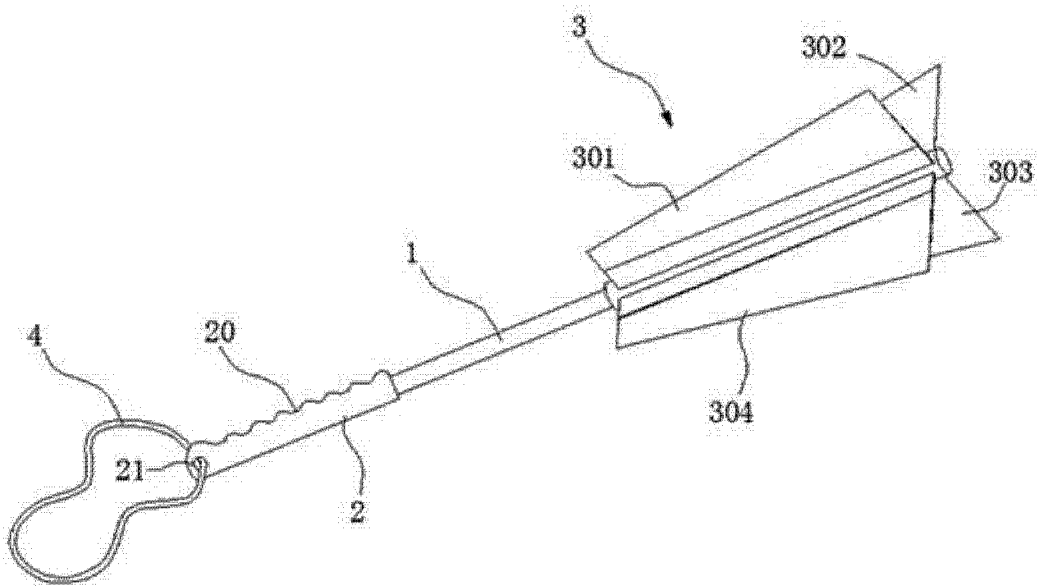


图 2