



(12) 发明专利

(10) 授权公告号 CN 110040370 B

(45) 授权公告日 2023. 07. 07

(21) 申请号 201910420003.3
 (22) 申请日 2019.05.20
 (65) 同一申请的已公布的文献号
 申请公布号 CN 110040370 A
 (43) 申请公布日 2019.07.23
 (73) 专利权人 核工业理化工程研究院
 地址 300180 天津市河东区津塘路168号
 (72) 发明人 李佳 于景阳 张凯 李斌
 (74) 专利代理机构 北京润捷智诚知识产权代理
 事务所(普通合伙) 11831
 专利代理师 安利霞
 (51) Int. Cl.
 B65D 83/20 (2006.01)
 B65D 83/30 (2006.01)

(56) 对比文件
 CN 108888884 A, 2018.11.27
 CN 104249860 A, 2014.12.31
 EP 0677988 A1, 1995.10.25
 KR 101546210 B1, 2015.08.27
 CN 207929440 U, 2018.10.02
 KR 101513426 B1, 2015.04.22
 AU 9496098 A, 1999.04.27
 CN 205708139 U, 2016.11.23
 CN 207956506 U, 2018.10.12
 CN 208481914 U, 2019.02.12
 CN 106829353 A, 2017.06.13
 CN 101785892 A, 2010.07.28
 李锦; 张艳霞; 韩福眷; 董淑强; 袁之伦. 我国
 放射性污染处置工作现状及对策研究. 中国辐射
 卫生. 2013, (06), 全文.

审查员 赵月霞

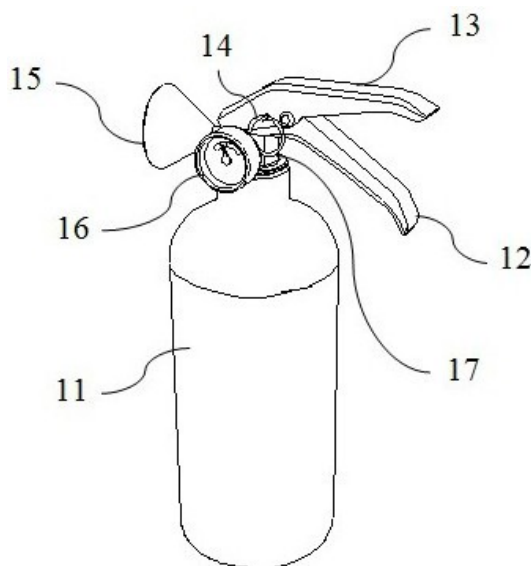
权利要求书1页 说明书6页 附图4页

(54) 发明名称

手持式放射性污染去污装置

(57) 摘要

本发明公开了一种手持式放射性污染去污装置, 装置包括瓶体, 其瓶口处安装喷射阀; 提握手柄, 其与所述喷射阀连接; 按压手柄, 其与所述提握手柄铰链连接并控制喷射阀, 其被按压后开启喷射阀; 压力表, 其设置于所述喷射阀上, 且与所述瓶体内部连通; 喷嘴, 其设置于所述喷射阀上; 喷洒安全环, 其插接在所述按压手柄上, 卡住按压手柄不能向下按压。本发明适用于室内、地下空间等大型装备无法作业的各类场所, 实现了对放射性污染的快速控制与清除, 可快速有效控制放射性污染的扩散范围, 保护人民群众的生命和财产安全, 将事故危害和损失降至最小程度。



1. 一种手持式放射性污染去污装置,其特征在于:包括:
 - 瓶体,其瓶口处安装喷射阀(17),
 - 提握手柄(12),其与所述喷射阀(17)连接;
 - 按压手柄(13),其与所述提握手柄(12)铰链连接并控制喷射阀(17),其被按压后开启喷射阀(17);
 - 压力表(16),其设置于所述喷射阀(17)上,且与所述瓶体内部连通;
 - 喷嘴,其设置于所述喷射阀(17)上;
 - 喷洒安全环(14),其插接在所述按压手柄(13)上,卡住按压手柄(13)不能向下按压;
 - 所述瓶体为固液型压制器瓶体(21),其为口部形成螺纹结构的压力瓶体,且其侧壁上设置有粉末推送器(23);
 - 所述粉末推送器(23)包括:
 - 推送器壳体(2301),其通过一端外壁形成的安装螺纹(2302)设置于瓶体侧壁螺纹口上;
 - 热压隔膜(2303),其与所述推送器壳体(2301)在热压密封口(2304)处热压粘合;
 - 推送活塞(2305),设置于所述推送器壳体(2301)内部,且可滑动;
 - 密封圈(2306),其设置于所述推送器壳体(2301)内壁和推送活塞(2305)外壁之间;
 - 固体组份粉末(2307),其填充于所述推送器壳体(2301)内,且设置于热压隔膜(2303)与推送活塞(2305)之间;
 - 螺旋推杆(2308),其与所述推送器壳体(2301)的螺纹连接,且前端可伸入所述推送器壳体(2301)内;
 - 旋转手柄(2309),其设置于所述螺旋推杆(2308)的末端;
 - 推送安全环(2310),其插接于所述螺旋推杆(2308)的中部。
2. 根据权利要求1所述的手持式放射性污染去污装置,其特征在于:所述喷嘴为单通道的雾化喷嘴(15),所述雾化喷嘴(15)包括:
 - 喷嘴入口(1501),其为中空圆柱形,与喷射阀(17)连接的一端形成凸环;
 - 雾化喷嘴扩口(1503),其为中空两端敞口的圆台型,其小径端与喷嘴入口(1501)连接;
 - 螺旋雾化头(1502),其为逐渐缩径的螺旋型,大径端与喷嘴入口(1501)连接,且设置于雾化喷嘴扩口(1503)空腔内。
3. 根据权利要求1所述的手持式放射性污染去污装置,其特征在于:所述喷射阀(17)下方设置导液管(26),且导液管(26)延伸至瓶体底部。
4. 根据权利要求1所述的手持式放射性污染去污装置,其特征在于:所述瓶体内部设置有搅拌球(25)。

手持式放射性污染去污装置

技术领域

[0001] 本发明属于核工业放射性废物处理领域,具体涉及一种手持式放射性污染去污装置。

背景技术

[0002] 核能是一种极为重要的优质、清洁和经济的能源。随着国家核电战略的逐步实施,我国的核能利用高速发展,涉核工程一旦因为运营、自然灾害、人为操作失误等原因发生泄漏,例如放射性废物管理设施事故、核燃料或放射性废物运输和贮存事故、用于科研目的的放射性同位素泄漏事故、武器库等事故等等,均会产生不同程度的核污染,将对公共环境和民众造成巨大危害和损失。

[0003] 室外开放环境中的核事故现场放射性沉降物的消除属于大面积污染消除。在紧急处置过程中应用较多方法包括铲土法、冲洗法、自然衰减法、吸尘法、剥离型膜体制去污法等。其中,剥离型膜体制去污法应用最多,主要是利用大型喷洒车或者手推式喷洒机,将压制去污剂大面积地喷洒到被污染的区域中,将空气及地面上的放射性颗粒被压制固定在地面,通过压制去污剂的渗透吸附以及自身反应,形成连续、包埋放射性颗粒的可剥离膜体。最后再将膜体剥离卷曲并运离现场,从而达到清除的目的。

[0004] 对于封闭或半封闭环境内的核污染突发事件的紧急处置,大型喷洒装置无法进入现场,用于室外开放环境处理大面积放射性污染的设备和方法已不适用,如若不能及时有效地控制放射性污染的扩散,会导致污染危害范围迅速扩大,增加后期处置难度,从而造成重大经济损失。目前针对室内环境的核污染处理手段主要包括滤毒通风和密封隔离,这些方法在适用范围、功能、消除效果和作业效率等方面都不同程度地存在缺陷,与核事故应急响应要求还不相适应,缺乏能够快速、有效控制和清除现场放射性污染的处置手段和应用装备。因此,提出一种手持式放射性污染去污装置和方法,提高核泄漏突发事件应急处置及保障能力,是本领域技术人员的基本诉求。

发明内容

[0005] 本发明是为了克服现有技术中存在的缺点而提出的,其目的是提供一种手持式放射性污染去污装置。

[0006] 本发明的技术方案是:

[0007] 一种手持式放射性污染去污装置,包括:

[0008] 瓶体,其瓶口处安装喷射阀,

[0009] 提握手柄,其与所述喷射阀连接;

[0010] 按压手柄,其与所述提握手柄铰链连接并控制喷射阀,其被按压后开启喷射阀;

[0011] 压力表,其设置于所述喷射阀上,且与所述瓶体内部连通;

[0012] 喷嘴,其设置于所述喷射阀上;

[0013] 喷洒安全环,其插接在所述按压手柄上,卡住按压手柄不能向下按压。

- [0014] 所述喷嘴为单通道的雾化喷嘴,所述雾化喷嘴包括:
- [0015] 喷嘴入口,其为中空圆柱形,与喷射阀连接的一端形成凸环;
- [0016] 雾化喷嘴扩口,其为中空两端敞口的圆台型,其小径端与喷嘴入口连接;
- [0017] 螺旋雾化头,其为逐渐缩径的螺旋型,大径端与喷嘴入口连接,且设置于雾化喷嘴扩口空腔内。
- [0018] 所述喷嘴为双通道的混合喷嘴,所述混合喷嘴包括:
- [0019] 喷嘴插管;
- [0020] 混合腔,其一端连通两个所述喷嘴插管,且其内部设置多个螺旋排列的混合叶片;
- [0021] 混合喷嘴扩口,其为中空两端敞口的圆台型,其小径端与混合腔连接。
- [0022] 所述瓶体为单组份压制器瓶体,其为口部形成螺纹结构的压力瓶体。
- [0023] 所述瓶体为固液型压制器瓶体,其为口部形成螺纹结构的压力瓶体,且其侧壁上设置有粉末推送器。
- [0024] 所述粉末推送器包括:
- [0025] 推送器壳体,其通过一端外壁形成的安装螺纹设置于瓶体侧壁螺纹口上;
- [0026] 热压隔膜,其与所述推送器壳体在热压密封口处热压粘合;
- [0027] 推送活塞,设置于所述推送器壳体内部,且可滑动;
- [0028] 密封圈,其设置于所述推送器壳体内壁和推送活塞外壁之间;
- [0029] 固体组份粉末,其填充于所述推送器壳体内,且设置于热压隔膜与推送活塞之间;
- [0030] 螺旋推杆,其与所述推送器壳体的螺纹连接,且前端可伸入所述推送器壳体内;
- [0031] 旋转手柄,其设置于所述螺旋推杆的末端;
- [0032] 推送安全环,其插接于所述螺旋推杆的中部。
- [0033] 所述瓶体为混液型压制器瓶体,所述混液型压制器瓶体包括两个独立的口部形成螺纹结构的压力瓶体,两个瓶体通过导液连接器连接,两个瓶体间还设置有辅助固定环和辅助手柄。
- [0034] 所述导液连接器内部设置有独立通道,并设置有独立的喷射阀,喷射阀连通独立的混合喷嘴座,混合喷嘴座为快插接头形式,混合喷嘴座上插接混合喷嘴。
- [0035] 所述喷射阀下方设置导液管,且导液管延伸至瓶体底部。
- [0036] 所述瓶体内部设置有搅拌球。
- [0037] 本发明的有益效果是:
- [0038] 本发明提供了一种手持式放射性污染去污装置,可适用于室内、地下空间等大型装备无法作业的各类场所。放射性去污喷洒装置中的去污剂对放射性粉尘颗粒具有良好的润湿、吸附、包埋作用,实现了对放射性污染的快速控制与清除,可快速有效控制放射性污染的扩散范围,保护人民群众的生命和财产安全,将事故危害和损失降至最小程度。

附图说明

- [0039] 图1是本发明实施例1单组份手持式放射性污染去污装置的结构示意图;
- [0040] 图2是本发明实施例1、2中雾化喷嘴的结构示意图;
- [0041] 图3是本发明实施例2固液型手持式放射性污染去污装置的剖视图;
- [0042] 图4是本发明实施例2中粉末推送器的结构示意图;

- [0043] 图5是本发明实施例3双组份放射性污染去污装置的结构示意图；
- [0044] 图6是本发明实施例3双组份放射性污染去污装置的剖视图；
- [0045] 图7是本发明实施例3中混合喷嘴的结构示意图；
- [0046] 图8是本发明实施例3中混合喷嘴的混合叶片装配结构示意图。
- [0047] 其中：
- | | |
|--------------------|------------|
| [0048] 11 单组份压制器瓶体 | 12 提握手柄 |
| [0049] 13 按压手柄 | 14 喷洒安全环 |
| [0050] 15 雾化喷嘴 | |
| [0051] 1501 喷嘴入口 | 1502 螺旋雾化头 |
| [0052] 1503 雾化喷嘴扩口 | |
| [0053] 16 压力表 | 17 喷射阀 |
| [0054] 21 固液型压制器瓶体 | 22 侧壁螺纹口 |
| [0055] 23 粉末推送器 | |
| [0056] 2301 推送器壳体 | 2302 安装螺纹 |
| [0057] 2303 热压隔膜 | 2304 热压密封口 |
| [0058] 2305 推送活塞 | 2306 密封圈 |
| [0059] 2307 固体组份粉末 | 2308 螺旋推杆 |
| [0060] 2309 旋转手柄 | 2310 推送安全环 |
| [0061] 24 液体组份 | 25 搅拌球 |
| [0062] 26 导液管 | |
| [0063] 31 A 液体瓶体 | 32 B 液体瓶体 |
| [0064] 33 导液连接器 | 34 混合喷嘴 |
| [0065] 3401 喷嘴插管 | 3402 混合腔 |
| [0066] 3403 混合喷嘴扩口 | 3404 混合叶片 |
| [0067] 35 辅助固定环 | 36 辅助手柄 |
| [0068] 37 混合喷嘴座 | 38 A 组份液体 |
| [0069] 39 B 组份液体。 | |

具体实施方式

- [0070] 下面结合说明书附图及实施例对本发明手持式放射性污染去污装置进行详细说明：
- [0071] 一种手持式放射性污染去污装置，包括：
- [0072] 瓶体，其瓶口处安装喷射阀17，
- [0073] 提握手柄12，其与所述喷射阀17连接；
- [0074] 按压手柄13，其与所述提握手柄12铰链连接并控制喷射阀17，其被按压后开启喷射阀17；
- [0075] 压力表16，其设置于所述喷射阀17上，且与所述瓶体内部连通；
- [0076] 喷嘴，其设置于所述喷射阀17上；
- [0077] 喷洒安全环14，其插接在所述按压手柄13上，卡住按压手柄13不能向下按压。

- [0078] 所述喷嘴为单通道的雾化喷嘴15,所述雾化喷嘴15包括:
- [0079] 喷嘴入口1501,其为中空圆柱形,与喷射阀17连接的一端形成凸环;
- [0080] 雾化喷嘴扩口1503,其为中空两端敞口的圆台型,其小径端与喷嘴入口1501连接;
- [0081] 螺旋雾化头1502,其为逐渐缩径的螺旋型,大径端与喷嘴入口1501连接,且设置于雾化喷嘴扩口1503空腔内。
- [0082] 所述喷嘴为双通道的混合喷嘴34,所述混合喷嘴34包括:
- [0083] 喷嘴插管3401;
- [0084] 混合腔3402,其一端连通两个所述喷嘴插管3401,且其内部设置多个螺旋排列的混合叶片3404;
- [0085] 混合喷嘴扩口3403,其为中空两端敞口的圆台型,其小径端与混合腔3402连接。
- [0086] 所述瓶体为单组份压制器瓶体11,其为口部形成螺纹结构的压力瓶体。
- [0087] 所述瓶体为固液型压制器瓶体21,其为口部形成螺纹结构的压力瓶体,且其侧壁上设置有粉末推送器23。
- [0088] 所述的瓶体装固液混合组份去污剂时,包括口部带有螺纹结构的压力瓶体,侧壁上留有一个安装粉末推送器的侧壁螺纹口,螺纹口上安装有粉末推送器。
- [0089] 所述粉末推送器23包括:
- [0090] 推送器壳体2301,其通过一端外壁形成的安装螺纹2302设置于瓶体侧壁螺纹口上;
- [0091] 热压隔膜2303,其与所述推送器壳体2301在热压密封口2304处热压粘合;
- [0092] 推送活塞2305,设置于所述推送器壳体2301内部,且可滑动;
- [0093] 密封圈2306,其设置于所述推送器壳体2301内壁和推送活塞2305外壁之间;
- [0094] 固体组份粉末2307,其填充于所述推送器壳体2301内,且设置于热压隔膜2303与推送活塞2305之间;
- [0095] 螺旋推杆2308,其与所述推送器壳体2301的螺纹连接,且前端可伸入所述推送器壳体2301内;
- [0096] 旋转手柄2309,其设置于所述螺旋推杆2308的末端;
- [0097] 推送安全环2310,其插接于所述螺旋推杆2308的中部。
- [0098] 其中,所述推送器壳体2301的材质为尼龙或塑料,且其形状为一端敞口的中空圆柱形,敞口端即为热压密封口2304,热压密封口2304为远离安装螺纹2302的一端;推送器壳体2301、热压隔膜2303和推送活塞2305形成密闭空间;螺旋推杆2308前端旋转时推动推送活塞2305。
- [0099] 所述瓶体为混液型压制器瓶体,所述混液型压制器瓶体包括两个独立的口部形成螺纹结构的压力瓶体,两个瓶体通过导液连接器33连接,两个瓶体间还设置有辅助固定环35和辅助手柄36。
- [0100] 其中,所述辅助固定环35为上下两个固定环,固定环为板状结构,其上形成两个与压力瓶体相配合的通孔;辅助手柄36两端分别设置于上下两个固定环上。
- [0101] 所述导液连接器33内部设置有独立通道,并设置有独立的喷射阀,喷射阀连通独立的混合喷嘴座37,混合喷嘴座37为快插接头形式,混合喷嘴座37上插接混合喷嘴34。
- [0102] 所述喷射阀17下方设置导液管26,且导液管26延伸至瓶体底部。

[0103] 所述瓶体内部设置有搅拌球25。

[0104] 实施例1

[0105] 利用单组份手持式放射性污染去污装置进行去污作业时,单组份压制器瓶体11中装有单组份液体去污剂,装填量约为瓶体体积的2/3,瓶体上设置有喷射阀17,喷射阀17下端设置有导液管26,导液管26延伸至瓶体11底部,瓶体11中还装有搅拌球25,导液管26与瓶体11底部的距离小于搅拌球25直径。雾化喷嘴15和压力表16安装在喷射阀17侧面,提握手柄12安装在喷射阀17顶部,按压手柄13与提握手柄12铰链,并控制喷射阀17的开关,喷洒安全环14插入按压手柄13上并卡住按压手柄13。瓶体11内部填充压缩空气,压力表16显示瓶体11内部压力。

[0106] 进行喷洒去污时,首先摇动单组份压制器瓶体11,防止瓶体静置时间过长导致液体密度不均匀,打开安全环14,将雾化喷嘴15对准污染介质表面,向下按动按压手柄13,将瓶体内部的去污剂均匀喷洒在受污染介质表面。等待一段时间,待去污剂完全干燥后,用手或工具将其从被污染介质表面进行剥离,并放入回收袋中,测量污染介质表面的放射性浓度是否达标,若不达标,重复喷洒作业,将装有膜体的回收袋集中收集,焚烧碳化处理后进行掩埋处理,或直接压缩减容后进行掩埋处理。

[0107] 实施例2

[0108] 利用固液型手持式放射性污染去污装置进行去污作业时,粉末推送器23中装有固体组份2307,热压隔膜2303通过热压粘合在热压密封口2304处,推送安全环2310插接在螺旋推杆2308中部,粉末推送器23通过安装螺纹2302安装在固液型压制器瓶体21侧壁上,固液型压制器瓶体21中填装有液体组份24,装填量约为瓶体体积的2/3,导液管26、搅拌球25、喷射阀17、压力表16、提握手柄12、按压手柄13、雾化喷嘴15、喷洒安全环14与实施例1具有相同的安装结构,瓶体21中同样充有压缩空气。

[0109] 进行喷洒去污时,首先取下推送安全环2310,旋动旋转手柄2309,螺旋推杆2308推动推送活塞2305向瓶体内部移动,将热压隔膜2303压破,使固体组份2307与液体组份24进行混合,摇动固液型压制器瓶体21,通过搅拌球25,使固体组份2307与液体组份24混合均匀,打开安全环14,将雾化喷嘴15对准污染介质表面,向下按动按压手柄13,将瓶体内部的去污剂均匀喷洒在受污染介质表面,后续操作与实施例1相同。

[0110] 实施例3

[0111] 利用双组份液体混合手持式放射性污染去污装置进行去污作业时,A液体瓶体31中装有A组份液体38,B液体瓶体32中装有B组份液体39,装填量约为瓶体体积的2/3,A液体瓶体31和B液体瓶体32安装在导液连接器33上,辅助固定环35套装在A液体瓶体31和B液体瓶体32上,辅助手柄36与辅助固定环35连接,两个导液管26、两个搅拌球25、两个压力表16、提握手柄12、按压手柄13、喷洒安全环14与实施例1具有相同的安装结构,A液体瓶体31和B液体瓶体32中同样充有压缩空气。

[0112] 混合喷嘴34插接在混合喷嘴座37上,使用后的混合喷嘴34可通过按压混合喷嘴座37的快插接口取下。

[0113] 进行喷洒去污时,摇动A液体瓶体31和B液体瓶体32,防止瓶体静置时间过长导致液体密度不均匀,打开安全环14,将混合喷嘴34对准污染介质表面,向下按动按压手柄13,将A组份液体38和B组份液体通过混合喷嘴34均匀混合后喷洒在受污染介质表面,后续操作

与实施例1相同。

[0114] 应用本发明手持式放射性污染去污装置的去污方法,包括以下步骤:

[0115] (i)根据封闭或半封闭环境内作业环境及可能发生事故的影响范围,布置手持式放射性污染去污装置;

[0116] (ii)发生核污染泄漏、核污染事故后,对事故区域进行封堵;

[0117] (iii)打开手持式放射性去污装置,对被污染地面或介质表面进行喷洒作业;

[0118] (iv)等待一段时间,放射性去污材料膜体干燥后,用手或工具将其从地面或介质表面进行剥离,并放入回收袋中;

[0119] (v)测量地面或介质表面的放射性浓度是否达标,若不达标,重复喷洒作业;

[0120] (vi)将装有膜体的回收袋集中收集,焚烧碳化处理后进行掩埋处理,或直接压缩减容后进行掩埋处理。

[0121] 所述步骤(iii)中的手持式放射性污染去污装置为单组份和双组份液体去污装置时,去污装置直接喷洒。

[0122] 所述步骤(iii)中的手持式放射性污染去污装置为液固混合型去污装置时,先将固体粉末压入液体组份中摇晃混合均匀后再进行喷洒。

[0123] 本发明提供了一种手持式放射性污染去污装置,可适用于室内、地下空间等大型装备无法作业的各类场所。放射性去污喷洒装置中的去污剂对放射性粉尘颗粒具有良好的润湿、吸附、包埋作用,实现了对放射性污染的快速控制与清除,可快速有效控制放射性污染的扩散范围,保护人民群众的生命和财产安全,将事故危害和损失降至最小程度。

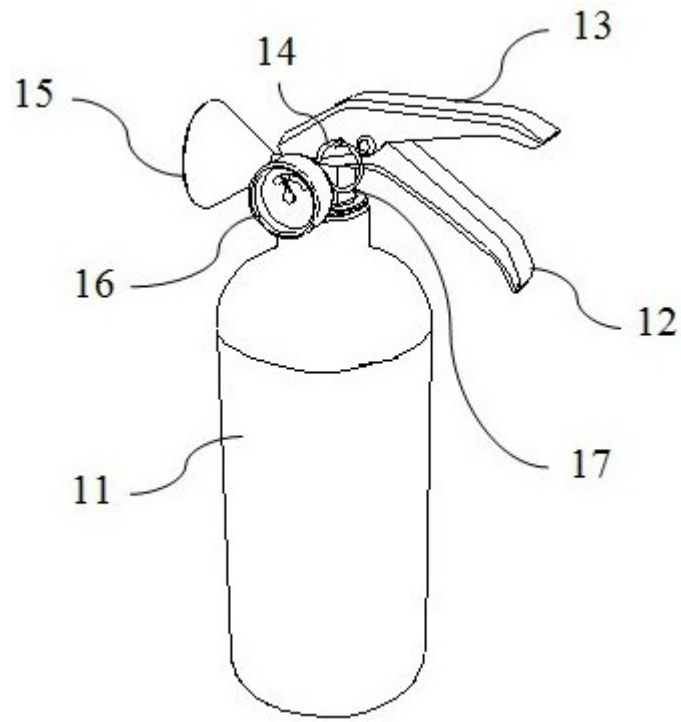


图1

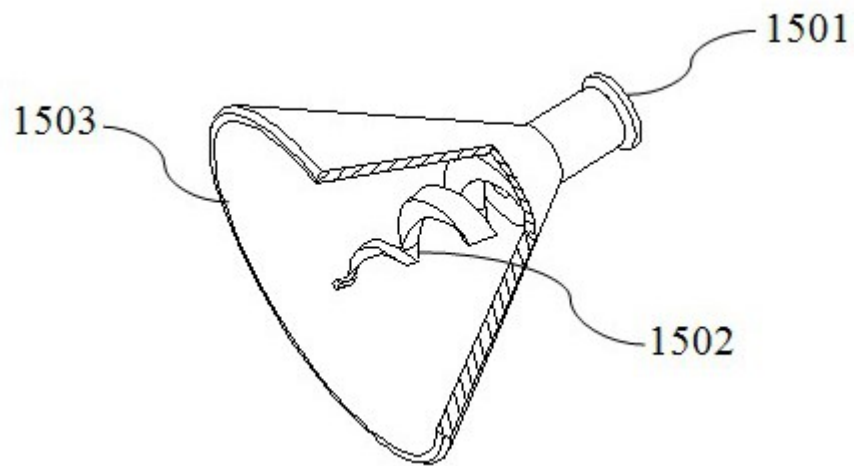


图2

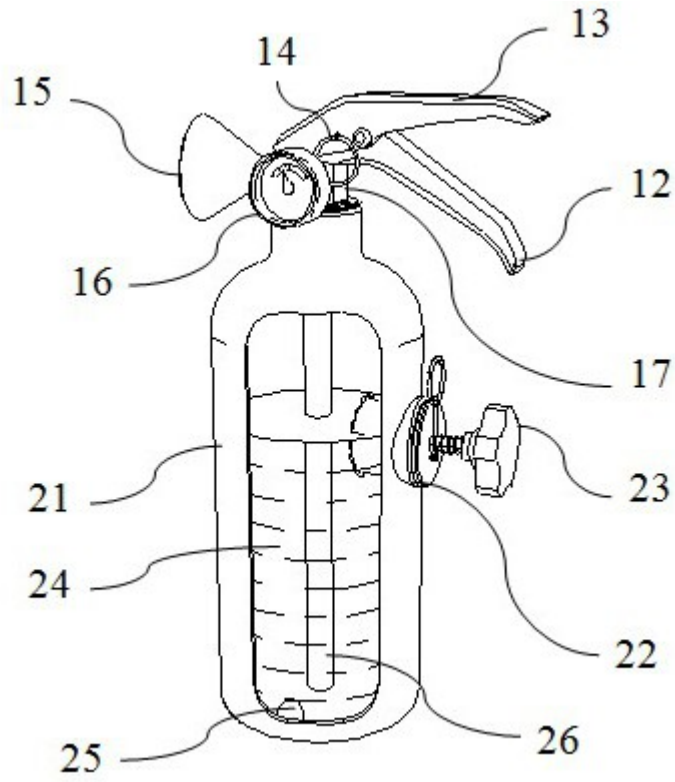


图3

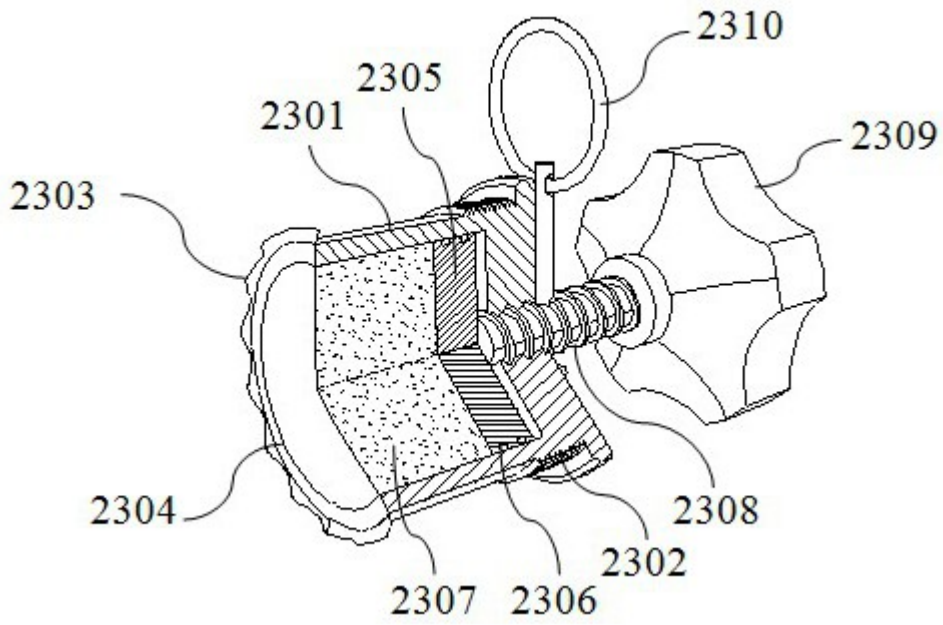


图4

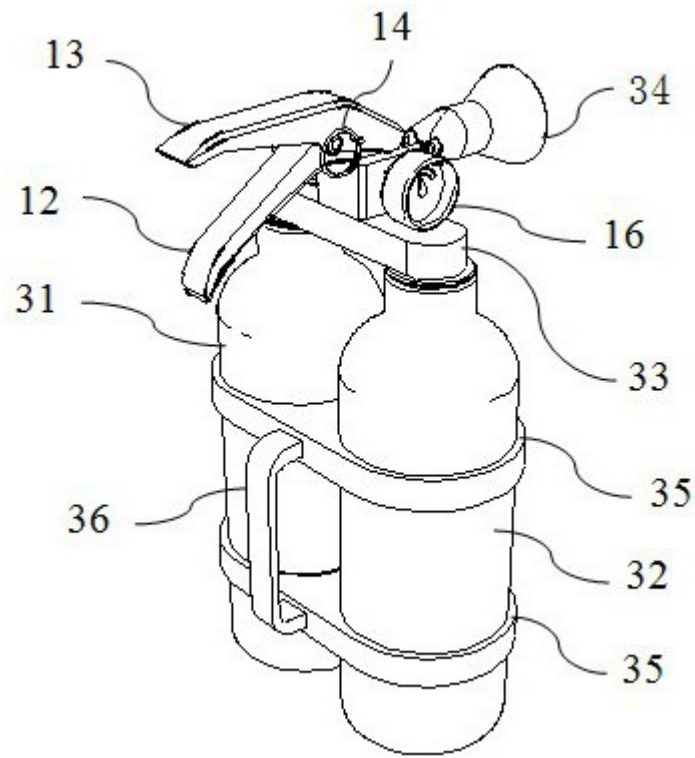


图5

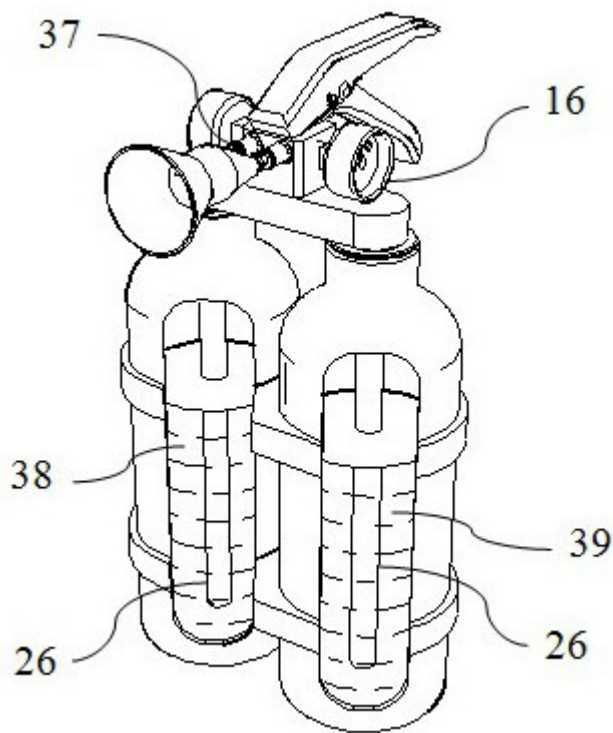


图6

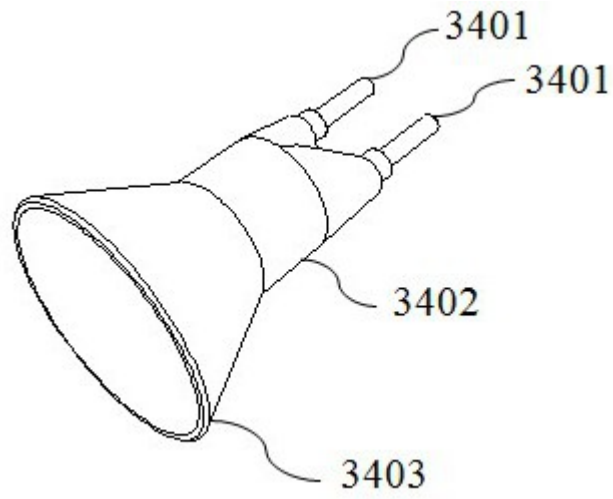


图7

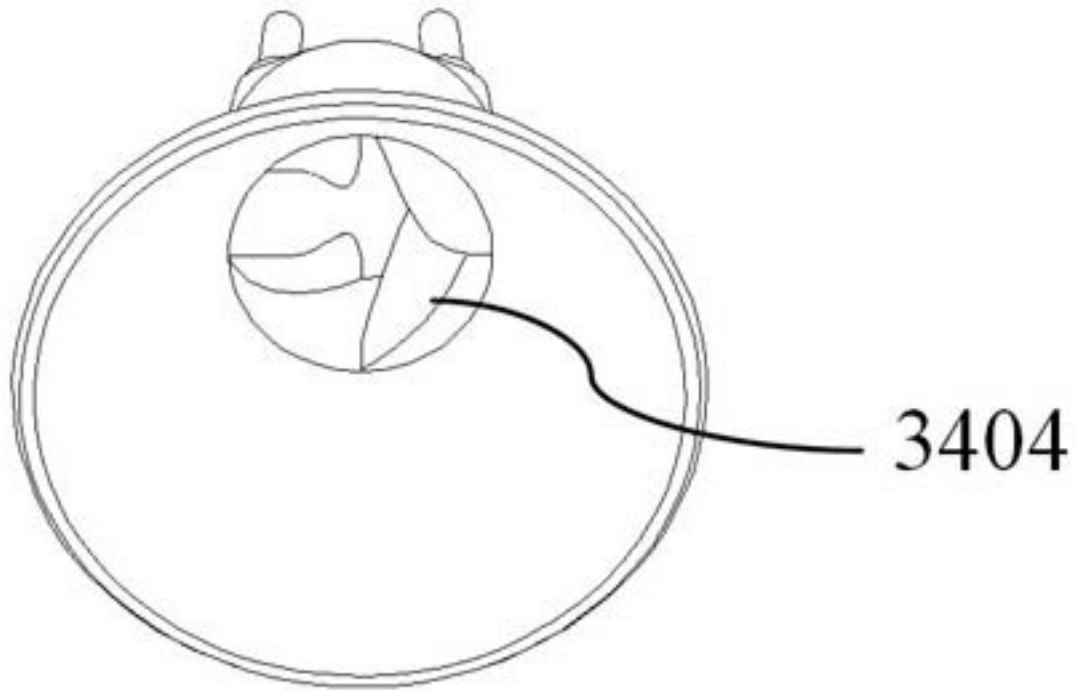


图8