

(19) 日本国特許庁(JP)

(12) 公表特許公報(A)

(11) 特許出願公表番号

特表2010-541136

(P2010-541136A)

(43) 公表日 平成22年12月24日(2010.12.24)

(51) Int.Cl.	F I	テーマコード (参考)
HO 1 M 8/24 (2006.01)	HO 1 M 8/24 E	5HO26
	HO 1 M 8/24 M	

審査請求 未請求 予備審査請求 未請求 (全 22 頁)

(21) 出願番号 特願2010-526122 (P2010-526122)
 (86) (22) 出願日 平成20年9月25日 (2008. 9. 25)
 (85) 翻訳文提出日 平成22年5月20日 (2010. 5. 20)
 (86) 国際出願番号 PCT/CA2008/001713
 (87) 国際公開番号 W02009/039656
 (87) 国際公開日 平成21年4月2日 (2009. 4. 2)
 (31) 優先権主張番号 60/975, 132
 (32) 優先日 平成19年9月25日 (2007. 9. 25)
 (33) 優先権主張国 米国 (US)
 (31) 優先権主張番号 60/975, 129
 (32) 優先日 平成19年9月25日 (2007. 9. 25)
 (33) 優先権主張国 米国 (US)

(71) 出願人 507045041
 オンダストローム パワー インク.
 ANGSTROM POWER INC.
 カナダ国, ブリティッシュ コロンビア州
 , V7P 3N4, ノース パンクーパー
 , ウェスト 1番 ストリート 980,
 #109
 (74) 代理人 100074099
 弁理士 大菅 義之
 (72) 発明者 シュルーテン, ジェレミー
 カナダ国, ブリティッシュ コロンビア州
 V2V 7P9, ミッション, ヘンダー
 ソン ストリート 8653

最終頁に続く

(54) 【発明の名称】 省スペース流体プレナムを含む燃料電池システムおよびそれに関連する方法

(57) 【要約】

要求される容積が縮小された燃料電池システムおよび方法が記述される。本システムは、数ある中でも、流体マニホールドと燃料電池層を取付けることによって形成される閉領域を含む。例えば、マニホールド排出口を出る流体が閉領域を加圧し、それによって、燃料電池層および/もしくは流体マニホールドのうちの一つ以上の部分が、お互いに離れる方向への変形したときに、閉領域は、流体プレナムへと変換する。

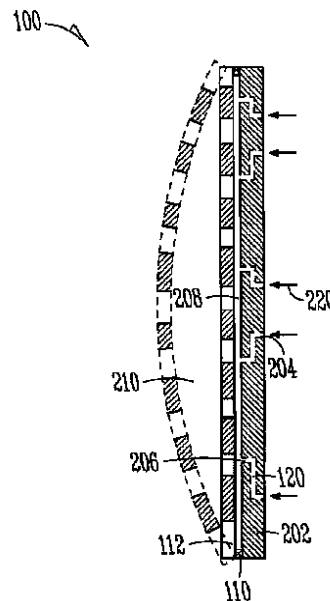


FIG. 2

【特許請求の範囲】

【請求項 1】

第一および第二の面と、
前記第一の面内の少なくとも一つのマニホールド排出口と、
流体マニホールド内に配置された流体指向凹部を介して、前記マニホールド排出口と流体的に結合されたマニホールド流入口と、

を含む流体マニホールドと、

少なくとも一つの燃料電池を含む燃料電池層であって、前記燃料電池層の少なくとも一部は、前記燃料電池層が流体マニホールドの前記第一の面に実質的に隣接するように、前記流体マニホールドの前記第一の面へと取付けられる、燃料電池層と、

前記取付けられた燃料電池層と前記流体マニホールドによって形成される閉領域と、
を含み、

前記燃料電池層もしくは前記流体マニホールドのうちの一つ以上の部分は、前記マニホールド排出口を介して導入される流体による前記閉領域の加圧によって、お互いに離れる方向へ変形するよう適合される、

ことを特徴とする燃料電池システム。

【請求項 2】

前記燃料電池層は、燃料電池アレイを含む、
ことを特徴とする、請求項 1 に記載の燃料電池システム。

【請求項 3】

前記流体マニホールドは柔軟性を有し、前記閉領域の加圧によって変形するよう適合される、

ことを特徴とする、請求項 1 および 2 のうちのいずれか一項に記載の燃料電池システム。

【請求項 4】

前記燃料電池層は柔軟性を有し、前記閉領域の加圧によって変形するよう適合される、
ことを特徴とする、請求項 1 から 3 のうちのいずれか一項に記載の燃料電池システム。

【請求項 5】

取付け部分をさらに含み、前記取付け部分は、前記流体マニホールドの少なくとも一部へと、前記燃料電池層の少なくとも一部を取付けるよう適合される、

ことを特徴とする、請求項 1 から 4 のうちのいずれか一項に記載の燃料電池システム。

【請求項 6】

前記取付け部分の少なくとも一部は、導電性がある、
ことを特徴とする、請求項 5 に記載の燃料電池システム。

【請求項 7】

前記取付け部分は、前記流体マニホールドの一つ以上の導電性部分と接触する、
ことを特徴とする、請求項 6 に記載の燃料電池システム。

【請求項 8】

少なくとも一つのマニホールド排出口は、二つ以上のマニホールド排出口を含む、
ことを特徴とする、請求項 1 から 7 のうちのいずれか一項に記載の燃料電池システム。

【請求項 9】

第二の燃料電池層をさらに含み、そのうちの一部は、前記流体マニホールドの前記第一の面とは別の一面に取付けられる、

ことを特徴とする、請求項 1 から 8 のうちのいずれか一項に記載の燃料電池システム。

【請求項 10】

第二の閉領域は、前記取付けられた第二の燃料電池層および流体マニホールドによって形成される、

ことを特徴とする、請求項 9 に記載の燃料電池システム。

【請求項 11】

前記流体マニホールドの、前記第二の燃料電池層と同一の面内に、少なくとも一つのマニホールド排出口をさらに含む、

10

20

30

40

50

ことを特徴とする、請求項 9 に記載の燃料電池システム。

【請求項 1 2】

一つ以上のさらなる燃料電池層をさらに含み、各々の一部は、前記流体マニホールドの前記第一の面上に取付けられる、

ことを特徴とする、請求項 1 から 1 1 のうちのいずれか一項に記載の燃料電池システム。

【請求項 1 3】

一つ以上の内部支持体をさらに含み、それは前記流体マニホールドおよび前記燃料電池層と接触している、

ことを特徴とする、請求項 1 から 1 2 のうちのいずれか一項に記載の燃料電池システム。

【請求項 1 4】

前記一つ以上の内部支持体は、複数の取付け部分、複数のスペーサ、複数の折り畳み可能な支柱、もしくはそれらの組み合わせを含む、

ことを特徴とする、請求項 1 3 に記載の燃料電池システム。

【請求項 1 5】

前記一つ以上の内部支持体は、前記燃料電池層もしくは流体マニホールド内の移動に応じて、折りたたむかまたは展開する、

ことを特徴とする、請求項 1 3 に記載の燃料電池システム。

【請求項 1 6】

前記取付け部分は、粘着性部分、溶接部分、はんだ部分、ロウ付け部分、または機械的締結部のうちの少なくとも一つを含む、

ことを特徴とする、請求項 5 に記載の燃料電池システム。

【請求項 1 7】

前記燃料電池層もしくは前記流体マニホールドの前記外形の変形を、お互いに離れる方向へ制限するために配置される外部支持構造をさらに含む、

ことを特徴とする、請求項 1 から 1 6 のうちのいずれか一項に記載の燃料電池システム。

【請求項 1 8】

前記外部支持構造は、携帯電子デバイスの外部筐体のうちの一部を含む、

ことを特徴とする、請求項 1 から 1 7 のうちのいずれか一項に記載の燃料電池システム。

【請求項 1 9】

前記閉領域は、少なくとも二つの個別の領域を含み、各々の領域は、少なくとも一つの異なるマニホールド排出口によって加圧される、

ことを特徴とする、請求項 1 から 1 8 のうちのいずれか一項に記載の燃料電池システム。

【請求項 2 0】

前記流体マニホールドは、前記流体マニホールド内の少なくとも一つの材料指向凹部と流体的に結合された、少なくとも一つの流体圧レギュレータデバイスを含む、

ことを特徴とする、請求項 1 から 1 9 のうちのいずれか一項に記載の燃料電池システム。

【請求項 2 1】

前記燃料電池層は、前記少なくとも一つの燃料電池と接触する複数の電流収集コンポーネントをさらに含む、

ことを特徴とする、請求項 1 から 2 0 のうちのいずれか一項に記載の燃料電池システム。

【請求項 2 2】

複数の電流収集コンポーネントは、実質的に前記燃料電池層内に組み込まれる、

ことを特徴とする、請求項 2 1 に記載の燃料電池システム。

【請求項 2 3】

前記燃料電池層は、動作のために、平面もしくは非平面構造内に配置されうる、

ことを特徴とする、請求項 1 から 2 2 のうちのいずれか一項に記載の燃料電池システム。

【請求項 2 4】

燃料電池システムを動作させる方法であって、

流体マニホールドを介して前記燃料電池システムの閉領域内へと流体を導入するステップと、

10

20

30

40

50

燃料電池層もしくは前記流体マニホルドのうちの一つ以上の部分へとストレスを与えるステップと、
を含み、

前記流体マニホルドは、

第一および第二の面と、

前記第一の面における少なくとも一つのマニホルド排出口と、

前記流体マニホルド内に配置された流体指向凹部を介して、前記マニホルド排出口と流体的に結合されたマニホルド流入口と、
を含み、

前記流体を導入する前記ステップは、前記閉領域内の前記圧力を増加させるのに十分であり、 10

前記燃料電池層は、少なくとも一つの燃料電池を含み、前記燃料電池層の一部は、前記流体マニホルドの前記第一の面へと隣接して取付けられ、前記閉領域を形成し、

前記ストレスを与えるステップは、前記閉領域を流体プレナムへと変換するのに十分である、

ことを特徴とする方法。

【請求項 25】

ストレスを与えるステップは、前記燃料電池層もしくは前記流体マニホルドのうちの一つ以上の部分がお互いに離れる方向へ変形するステップを含む、
ことを特徴とする、請求項 24 に記載の方法。 20

【請求項 26】

前記閉領域内へ流体を導入するステップは、流体貯蔵圧よりも小さい圧力で前記流体を導入するステップを含む、
ことを特徴とする、請求項 24 および 25 のうちのいずれか一項に記載の方法。

【請求項 27】

前記流体を導入するステップは、前記少なくとも一つの燃料電池を活性化するステップを含む、
ことを特徴とする、請求項 24 から 26 のうちのいずれか一項に記載の方法。

【請求項 28】

変形するステップは、前記流体マニホルドから約 5 mm 以下離れたところへ前記燃料電池層の一部を移動させるステップを含む、
ことを特徴とする、請求項 24 から 27 のうちのいずれか一項に記載の方法。 30

【請求項 29】

柔軟性燃料電池層であって、

二次元層内へ実質的に組み込まれる二つ以上の燃料電池と、

前記層へと結合され、基板と前記層の間に閉領域を形成する基板と、

を含み、

前記層は、平面もしくは非平面構造で配置され、前記層は、自己支持されるとき動作可能であるよう構成される、

ことを特徴とする柔軟性燃料電池層。 40

【請求項 30】

前記基板は、流体マニホルド、燃料電池システム構成部分、複数の流体制御コンポーネント、流体貯蔵部、電子デバイスの一部またはその組み合わせを含む、
ことを特徴とする、請求項 29 に記載の柔軟性燃料電池層。

【請求項 31】

前記二つ以上の燃料電池と接触する複数の電流収集コンポーネントをさらに含む、

ことを特徴とする、請求項 29 および 30 のうちのいずれか一項に記載の柔軟性燃料電池層。

【請求項 32】

前記複数の電流収集コンポーネントは前記層内に実質的に組み込まれる、 50

ことを特徴とする、請求項 3 1 に記載の柔軟性燃料電池層。

【請求項 3 3】

前記柔軟性層と接触する一つ以上の内部支持体をさらに含む、
ことを特徴とする、請求項 2 9 から 3 2 のうちのいずれか一項に記載の柔軟性燃料電池層

【請求項 3 4】

前記一つ以上の内部支持体は、前記柔軟性層内の移動に応じて、折りたたむか、または展開する、
ことを特徴とする、請求項 3 3 に記載の柔軟性燃料電池層。

【請求項 3 5】

取付け部分をさらに含み、前記取付け部分は、前記基板の少なくとも一部へと、前記燃料電池層の少なくとも一部を取付けるよう適合される、
ことを特徴とする、請求項 2 9 から 3 4 のうちのいずれか一項に記載の柔軟性燃料電池層

【請求項 3 6】

前記取付け部分は、粘着性部分、溶接部分、はんだ部分、ろう付け部分、または機械的締結部のうちの少なくとも一つを含む、
ことを特徴とする、請求項 3 5 に記載の柔軟性燃料電池層。

【請求項 3 7】

前記層内へ少なくとも部分的に組み込まれた、一つ以上の流体圧レギュレータデバイスをさらに含む、
ことを特徴とする、請求項 2 9 から 3 6 のうちのいずれか一項に記載の柔軟性燃料電池層

【請求項 3 8】

前記一つ以上の流体圧レギュレータデバイスは、同一平面上の流体圧レギュレータデバイスのアレイを含み、各流体圧レギュレータデバイスは、他から独立して動作する、
ことを特徴とする、請求項 3 7 に記載の柔軟性燃料電池層。

【発明の詳細な説明】

【技術分野】

【0001】

< 優先権主張 >

2007年9月25日出願の米国特許仮出願整理番号60/975,129および60/975,132に対する優先権の利益を本非仮出願は主張し、この米国特許仮出願整理番号60/975,129および60/975,132は参照により本明細書に組み込まれる。

【背景技術】

【0002】

< 背景技術 >

携帯電子デバイスは、その寸法がより縮小する傾向にある一方で、性能に対する要求も増すばかりである。電子コンポーネントが、寸法をより小さく設計され、高性能かつ複雑な技術を組み込むにつれ、それに関連する電源に対する要求はさらに増加している。例えば、電源は、コンポーネントに対する付加技術を収めるために、より小さな容積もしくは、より小さなフットプリントを占有するか、または、コンポーネントの全体寸法において縮小される必要が存在しうる。さらには、付加技術にとっては、安定した電子コンポーネント性能のために、電源が長期間持続するか、または、均一速度で電力が伝送される必要が存在しうる。

【0003】

電源の一例は、燃料電池システムである。燃料電池システムは、一つもしくは複数の燃料電池層を含み、各層は、アノード、カソード、およびアノードとカソード間に介在する電解質膜を含む。このような層を含む燃料電池システムは、典型的には、適切な圧力レベルでカソード（もしくは複数のカソード）へと空気を供給するための手段、ならびに、ア

10

20

30

40

50

ノード（もしくは複数のアノード）へと燃料もしくは他の反応性流体を供給するための手段を含む。

【0004】

より小さな燃料電池システムを製造するためには、スペース縮小の必要条件を満たしたうえで、多くの技術的要件（例えば、シーリング要件）が満たされなければならない。例えば、流体供給コンポーネントは、流体供給から燃料電池のアノード（もしくは複数のアノード）へと、燃料を供給し続ける必要がある。この燃料供給は、全燃料電池システムのうちの大きな容積を占めることなく、ならびに、燃料電池システムの性能を低下させることなく、適切な圧力レベルおよび送流速度で実施されるべきである。

【発明の開示】

【0005】

< 開示 >

本発明の実施形態は、燃料電池システムに関する。本システムは、第一および第二の面、第一の面内の少なくとも一つのマニホールド排出口、流体マニホールド内に配置された流体指向凹部を介してマニホールド排出口へ流体的に結合されたマニホールド流入口、ならびに、少なくとも一つの燃料電池を含む燃料電池層を含む。燃料電池層の少なくとも一部は、流体マニホールドの第一の面に取付けられ、燃料電池層は、流体マニホールドの第一の面と、取付けられた燃料電池層および流体マニホールドによって形成された閉領域とに実質的に隣接する。燃料電池層もしくは流体マニホールドの一つ以上の部分は、マニホールド排出口を介して導入される流体による閉領域の加圧に応じて、お互いに離れる方向へ変形するよう適応される。

【0006】

実施形態は、燃料電池システムを動作させる方法にも関する。本方法は、閉領域内の圧力を十分増加させるために、流体マニホールドを介して燃料電池システムの閉領域内へ流体を導入するステップと、閉領域を流体プレナムへと十分に変換するために、燃料電池層もしくは流体マニホールドの一つ以上の部分へとストレスを与えるステップとを含む。

【0007】

実施形態は、柔軟燃料電池層に関する。本層は、二次元層内に実質的に組み込まれた二つ以上の燃料電池、および、基板と層との間の閉領域を形成する層へと結合された基板を含む。本層は、平面もしくは非平面構造で配置され、“自己支持”（self-supported）するとき動作可能であるように構成される。

【図面の簡単な説明】

【0008】

図面においては、幾つかの図を通して、同様の数表示は、類似するコンポーネントを示す。異なる添え字を有する同様の数表示は、類似するコンポーネントの異なる例を表す。図面は、概して例示を目的とし、限定する目的ではなく、本文書で考察される種々の実施形態を示す。

【図1】幾つかの実施形態に従う、燃料電池システムの分解組立図を示す。燃料電池システムは、加圧されたときに流体プレナムへと変形可能な閉領域を含む。

【図2】幾つかの実施形態に従い、流体マニホールド、取付け部分、および少なくとも一つの燃料電池を含む、燃料電池システムの一部の断面図を示す。

【図3A】幾つかの実施形態に従い、閉領域が加圧されたとき、燃料電池層もしくは流体マニホールド、またはその両者が変形して流体プレナムを生成する、他の実施形態の簡略化された断面図を示す。

【図3B】幾つかの実施形態に従い、閉領域が加圧されたとき、燃料電池層もしくは流体マニホールド、またはその両者が変形して流体プレナムを生成する、他の実施形態の簡略化された断面図を示す。

【図3C】幾つかの実施形態に従い、閉領域が加圧されたとき、燃料電池層もしくは流体マニホールド、またはその両者が変形して流体プレナムを生成する、他の実施形態の簡略化された断面図を示す。

10

20

30

40

50

【図 3 D】幾つかの実施形態に従い、閉領域が加圧されたとき、燃料電池層もしくは流体マニホールド、またはその両者が変形して流体プレナムを生成する、他の実施形態の簡略化された断面図を示す。

【図 3 E】幾つかの実施形態に従い、閉領域が加圧されたとき、燃料電池層もしくは流体マニホールド、またはその両者が変形して流体プレナムを生成する、他の実施形態の簡略化された断面図を示す。

【図 4 A】幾つかの実施形態に従う、燃料電池システムによって電力を供給される携帯電子デバイスの等角図を示す。

【図 4 B】幾つかの実施形態に従う、燃料電池システムによって電力を供給される携帯電子デバイスの、図 4 A の直線 3 B - 3 B で切断した、断面図を示す。

【図 5】幾つかの実施形態に従う、流体圧レギュレータデバイスのアレイの断面図を示す。

【図 6】幾つかの実施形態に従う、燃料電池システムを使用する方法のブロックフロー図を示す。

【発明を実施するための形態】

【0009】

< 詳細な説明 >

詳細な説明は、添付の図面に対する参照を含む。この参照は、詳細な説明の一部を形成する。これらの図面は、本発明が実施されることの可能な特定の実施形態を、例示のために示す。これらの実施形態は、本明細書においては「実施例」とも呼ばれる。本文書中に参照される全ての刊行物、特許、および特許文書は、個々に参照として組み込まれるように、全体として本明細書に参照として組み込まれる。本文書と上記のように参照として組み込まれた文書との間の矛盾した用法が生じた場合、組み込まれた（複数の）参照中の用法は、本文書中での用法の補足とみなされるべきである。調和しない食い違いに関しては、本文書の用法が優先する。

【0010】

本文書において使用される、“a”または“an”という語は、特許文書では一般的なように、「少なくとも1つ」もしくは「1つ以上」というあらゆる他の例もしくは用法は別として、「1」というよりはむしろ「1つ以上」を含むものとして使用される。本文書においては、“or（または）”という語は、他に指示が無ければ非排他的なorを意味し、“A or B”は、「BではなくA」、「AではなくB」ならびに「AおよびB」を含む。

【0011】

添付の請求項では、用語“including”および“in which”は、各々、用語“comprising”および“wherein”の平易な英語の同等のものとして使用される。また、以下の請求項では、用語“including”および“comprising”は非制限、すなわち、請求項内でその用語の後に記載されたものに加えて要素を含むシステム、デバイス、品目、またはプロセスは、依然として請求項の範囲に入ると見なされる。さらに、以下の請求項では、用語“first”“second”および“third”などは、単に標示として使用され、それらの対象に数字上の要件を課すことを意図しない。

【0012】

携帯電話、ラップトップコンピュータ、コンピュータアクセサリ、ディスプレイ、個人用オーディオもしくはビデオプレーヤー、医療デバイス、テレビ、送信機、受信機、アウトドア用照明もしくは懐中電灯を含む照明デバイス、電子玩具、電動工具、あるいはバッテリーとともに従来使用されるあらゆるデバイスなどの携帯電子デバイスは、その寸法がより縮小する傾向にある一方で、性能に対する要求は増すばかりである。したがって、燃料電池システムは電気デバイスの全容積のうち小さな容積のみを占めつつ、燃料電池に対し、燃料もしくは他の反応性流体の適切な分配制御を提供する必要がある。たとえそうであったとしても、現在の燃料電池システムは、大型すぎて電気デバイス内で使用できないか、またはデバイスを適切に機能させることを可能にするために必要な流体分配制御を提供することができない。一例として、現在の燃料電池によって電力を供給される携帯電

10

20

30

40

50

子デバイスは、典型的には、燃料電池システムが電子デバイス内に収まるよう設計されるのではなく、燃料電池および関連する燃料貯蔵にとって必要となる空間に則って設計される。このような設計手順は、しばしば、望ましくないほど大型のデバイスを生じさせる結果となる。

【 0 0 1 3 】

本発明者は、数ある中でもとりわけ、要求される容積が縮小されつつも、適切な圧力レベルおよび均一な方法で燃料電池のアノード（もしくは複数のアノード）へと、燃料もしくは他の反応性流体を供給することが可能な流体供給システムが必要であることを認識していた。さらに、本発明者は、流体制御構成要素と燃料電池との間に配置された変形可能な閉領域によって、より小型の燃料電池システムを可能にしたうえで、適切な圧力レベルおよび送流速度でアノード（もしくは複数のアノード）へと燃料を供給することが可能であることを認識していた。

10

【 0 0 1 4 】

一実施例においては、燃料電池システムは、第一および第二の面を有する流体マニホルド、第一の面内の少なくとも一つのマニホルド排出口、および流体マニホルド内に配置された流体指向凹部を介してマニホルド排出口へ流体的に結合されたマニホルド流入口、少なくとも一つの燃料電池を含む燃料電池層であって、燃料電池層の一部は流体マニホルドの第一の面に（末端取付け（peripherally bonded）などで）取付けられている燃料電池層、ならびに、取付けられた燃料電池層と流体マニホルドによって形成される閉領域を含む。

20

【 0 0 1 5 】

はじめに（例えば、製造直後に）閉領域は、流体マニホルドなどの基板の主要な第一の面に隣接する燃料電池層によって、実質的に容積が小さくなりうる。しかしながら、燃料電池層、流体マニホルドもしくはその両方は、全体として、または部分的に柔軟性があり、したがって、適度な圧力下では変形されうるか、または、（与えられたストレスに応じてコンポーネントを適合させることが可能であるような）弾性などの材料固有の特性を含みうる。したがって、燃料電池層もしくは流体マニホルドの一つ以上の部分は、マニホルド排出口からの流体（例えば燃料）によって閉領域が加圧されたとき、お互いに離れる方向へ変形しうる。これによって、閉領域が、実質的に容積の小さい状態から十分な容積の領域へと変換されて、燃料電池層のための流体分布プレナムの役割を果たす。または、加圧された流体の導入によって与えられたストレスは、結果として、燃料電池層、そのうちの一部、もしくは流体マニホルドの適合または改変をもたらし、それは、閉領域を燃料プレナムなどの流体プレナムへと、化学的もしくは物理的に変換するのに十分である。（例えば長期のシャットダウン後のように）流体圧力が再度減少した場合、コンポーネントがどの程度弾性を有するかに依存して、プレナムは、全体としてもしくは部分的に崩壊しうる。しかしながら、流体圧力が再度加えられると、閉領域は、再度、十分に膨張するかまたは変換して、流体プレナムとして役割を果たす。

30

【 0 0 1 6 】

上述された燃料電池システムおよび方法は、したがって、要求される容積を減少させる。さらには、燃料電池システムは、燃料電池層と流体マニホルドの間に形成される流体プレナムを支持するための外部支持体もしくは固定具をさらに使用してもよいが、外部支持体もしくは固定具は必ずしも必要ではない。柔軟性燃料電池層および/もしくは柔軟性流体マニホルドは、したがって、“自己支持”コンポーネントであり、すなわち、その機能にとって外部支持体も固定具も必要とされない。このような“自己支持”柔軟性燃料電池層は、初期状態では流体プレナムの存在しないシステムの作製において有用であるばかりでなく、他のシステムにおいても同様に有用でありうる。

40

【 0 0 1 7 】

一実施例においては、非加圧閉領域状態における流体マニホルド排出口面と燃料電池層との間の距離は、取付け部分の断面厚とほぼ等しい。別の実施例においては、流体マニホルドと燃料電池層は、非加圧閉領域状態において、約 5 mm 以下、約 1 mm 以下、もしくは

50

は約 0.6 m 以下の足し合わせられた断面厚を有する。

【0018】

数ある中で、本システムおよび方法は、コンポーネントもしくはデバイスの電力需要を満たすうえで、組み込まれる電子コンポーネントもしくはデバイスのより小さい容積もしくはより小さなプリントを占有する燃料電池システムを提供する。本燃料電池システムおよび方法は、実質的に容積の小さい閉領域から変換可能な、省スペースの流体プレナムを含み、このようにして、既存の電子デバイス内に収まるよう構成可能な、より小さく、より小型の燃料電池システムの形成を可能にする。閉領域は、基板（すなわち流体マニホールド）と少なくとも一つの燃料電池層との間に配置されうる。一実施例においては、閉領域は、適切な取付け手段（例えば取付け部分）を介して、流体マニホールドの排出口面と燃料電池層との間の、末端型結合によって形成されうる。種々の実施例においては、流体マニホールドを出る流体が、閉領域を加圧し、それによって、燃料電池層および/もしくは流体マニホールドのうちの少なくとも一つ以上の部分がお互いに離れる方向へ変形したときに、閉領域は、流体プレナムへと変換する。一実施例においては、非加圧閉領域状態における流体マニホールドの排出口面と燃料電池層との間の距離は、取付け部分の断面厚とほぼ等しい。別の実施例においては、取付け部分の断面厚は約 0.05 mm 以下である。別の実施例においては、取付け部分の断面厚は約 1 mm 以下、または約 0.2 mm 以下である。以下に記述されるように、省スペース流体プレナムは、流体貯蔵部、（複数の）流体圧レギュレータデバイス、流体マニホールド、取付け部分、燃料電池、および任意の外部支持構造などの他の燃料電池コンポーネントと組み合わせて使用され、小型の燃料電池システムを形成する。

10

20

【0019】

< 定義 >

本明細書で使用されるように、“柔軟性電気化学的層”（もしくはその変形語）とは、例えば、一つ以上の柔軟性コンポーネントと組み込まれた一つ以上の硬質のコンポーネントを有する電気化学的層を包含するように、全体としてもしくは部分的に柔軟性のある電気化学的層を含むものを称する。“柔軟性燃料電池層”は、その層へと組み込まれた一つ以上の燃料電池を含む層を称する。

【0020】

本明細書で使用されるように、“柔軟性二次元（2-D）燃料電池アレイ”とは、ある方向においては薄く、多数の燃料電池を支持するような柔軟性のあるシートを称する。柔軟性二次元燃料電池アレイは、柔軟性燃料電池層の一例でありうる。燃料電池は、シートのある面からアクセス可能なあるタイプの活性領域（例えば、カソード）と、シートの逆の面からアクセス可能な別のタイプの活性領域（例えば、アノード）とを有する。活性領域は、シートの各々の面上の領域内に存在するように配置されうる（例えば、シート全体が活性領域で被覆されることは必須ではない）。しかしながら、燃料電池の性能は、その活性領域を増加させることによって、向上しうる。

30

【0021】

本明細書で使用されるように、“自己支持（self-supported）”とは、基板へと結合された場合、その使用の際に、燃料プレナムのインテグリティを生成する、ならびに/または保持するために、外部の固定具が必要ではない電気化学的電池層を称する。

40

【0022】

本明細書で使用されるように、“隣接した”もしくは“隣接して”という語は、燃料電池層が流体マニホールドに隣接しているなどの文脈で使用された場合には、閉領域が、流体分布プレナムとして実質的に機能しないよう十分に小さくなるように、燃料電池層が、流体マニホールドに十分に近接していることを意味する。

【0023】

本明細書で使用されるように、“取付け部分”とは、二つの物体の結合を容易にする潜在的（“implicit”明確にではなく存在する）、もしくは顕在的（“explicit”明確に存在する）コンポーネントを称する。一実施例においては、潜在的取付け部分は、粘着物も

50

しくは溶接を含みうる。顕在的取付け部分は、例えば機械的締結部を含みうる。

【0024】

本明細書で使用されるように、“動作可能”という語は、電流もしくは電圧を生成することが可能な電気化学的電池層もしくは個々の電気化学的電池を称する。例えば、燃料電池層は、動作可能な位置に存在し、位置もしくは構成においてさらに操作することなく、電気を生成することが可能である。

【0025】

本明細書で使用されるように、“基板”とは、閉空間を生成するのに十分な、電気化学的電池層へと結合されたコンポーネントを称する。基板は、数ある中でも、流体マニホールド、燃料電池システム構成部、流体制御コンポーネント、流体貯留部、電子デバイスの一部もしくはそれらの組み合わせを含みうる。流体制御コンポーネントは、例えばレギュレータのレイなどの圧力レギュレータデバイスを含みうる。

【0026】

本明細書で使用されるように、“変形する”もしくは“変形”という語は、概して、与えられたストレスに応じる、材料、コンポーネント、構成もしくはコンジット（複合）層の動きを称する。変形は、意図された結果であってもよいし、または、意図されていない副作用であってもよい。変形は、肉眼で明確に可視できる（例えば、数ミリメートル程度）ほど十分に大きくてもよいし、または、顕微鏡の使用でのみ検出されうるほど十分微細（例えば、数マイクロメートル程度もしくは数ナノメートル程度）であってもよい。変形は、コンポーネントの“屈曲”もしくは“湾曲”を含んでもよいし、またはその代わりに、コンポーネントの形状における圧縮もしくは他の変形を含んでもよい。

【0027】

続いて図面、特に図1を参照すると、図1は、燃料電池システム100の分解組立図を示す。燃料電池システム100は、流体貯蔵部102、複数の流体圧レギュレータデバイス126を含む任意の流体圧レギュレータアセンブリ104、マニホールドシーリング層106、マニホールドコンジット層108、取付け部分110、燃料電池層112、および外部支持構造114を含むが、それに限定はされない。流体貯蔵部102は、燃料電池システム100のために燃料もしくは他の反応性流体を提供し、また充填ポート116を介して充填または燃料補給されうる。一実施例においては、燃料貯蔵部102は、共同所有されたZimmermannによる“CELLULAR RESERVOIR AND METHODS RELATED THERETO”と題される米国特許出願第11/621,501号で記述されたようなセルラー燃料タンク、または、共同所有されたZimmermannによる“FLUID ENCLOSURE AND METHODS RELATED THERETO”と題される米国特許出願第11/473,591号で記述されたような他の流体エンクロージャを含みうる。

【0028】

流体圧レギュレータアセンブリ104、マニホールドシーリング層106およびマニホールドコンジット層108のうちの一つ以上を任意で含みうる流体マニホールドは、流体貯蔵部102から燃料電池層112への燃料の分配、調整、および移送を提供する。本実施例においては、流体圧レギュレータアセンブリ104は、燃料電池層112への送達のために、その内部の現在の一次（より高い）流体圧を、より一定な二次（より低い）流体圧へと減少させることによって、流体貯蔵部102の外に流出する燃料圧を制御する。マニホールドシーリング層106、マニホールドコンジット層108、および流体圧レギュレータアセンブリ104を含む流体マニホールドは、材料指向凹部120を介して燃料電池層112へと流体的に結合される。流体マニホールドの材料指向凹部120は、流体圧レギュレータアセンブリ104からの燃料流を、燃料電池層112に隣接する領域へと方向づけ、また、例えば、マニホールドコンジット層108内に一つ以上のチャネルを形成することによって形成されうる。一実施例においては、流体マニホールドは、共同所有されたSchrootenらによる“FLUID MANIFOLD AND METHODS THEREFOR”と題される米国特許出願第12/053,366号で記述されたように、重層構造を含み、それによって、燃料電池システム100にとって必要な圧力、容積もしくは温度を満足させたいうで、マニホールドを、不必要な容積や不必要に大きなフットプリントを占有することのない寸法にすることが可能である。

【0029】

燃料電池層112は、それらの間に介在する電解質とともに、燃料電池層を含む（すなわち、少なくとも一つのアノードとカソードを含む）。一実施例においては、システム100で使用される燃料電池層112は、共同所有されたMcLeanらによる“ELECTROCHEMICAL CELLS HAVING CURRENT-CARRYING STRUCTURES UNDERLYING ELECTROCHEMICAL REACTION LAYERS”と題される米国特許出願第11/047,560号で記述されたように、平面でありうる。このような実施例においては、燃料電池層112によって生成される電力を収集する電流伝送構造は、少なくとも部分的には、燃料電池層のうちの一つの根底に存在する。

【0030】

本発明においては、燃料電池層もしくは流体マニホルドのうちのいずれかは、圧力下で変形可能なように柔軟性を有する。このような実施例においては、一つ以上の燃料電池は、実質的には、柔軟性電気化学的層内に組み込まれる。柔軟性電気化学的層は、任意で、一つ以上の硬質なコンポーネントを含み、したがって、その全体としては柔軟でなくてもよい。燃料電池システム100の動作においては、各セルのアノードは、流体貯蔵部102から燃料を受け取り、各セルのカソードは、例えば、外部支持構造114内の一つ以上の空気アクセスポート118を介して、酸素を含有する空気を酸化剤として受け取る。

【0031】

図2は、流体マニホルド202、取付け部分110および燃料電池層112を含む、燃料電池システム100の一部の断面図を示す。燃料電池層112は、取付け部分110を介して流体マニホルド202の一部に結合され、このようにして、それらの間に一つ以上の閉領域208を生成する。取付け部分110は、粘着性部分、溶接部分、はんだ部分、口ウ付け部分、または機械的締結部もしくは突出部などの、物理的もしくは科学的手段を含みうる。例えば、取付け部分110は、熱、圧力もしくはそれらの組み合わせの適切な条件下で硬化して、流体マニホルド202と燃料電池層112との間に取付けを生成しうる、構造的熱硬化性エポキシ粘着物でありうる。加熱するステップおよび圧迫するステップは、同時にもしくは連続的に行われうる。一実施例においては、閉領域208は、取付け部分110の断面厚とほぼ等しい厚さを有し、それは、約0.05mm以下である。別の実施例においては、流体マニホルド202および燃料電池層112は、約5mm以下、1mm以下、もしくは0.6mm以下の足し合わせられた断面圧を有する。

【0032】

図示されるように、流体マニホルド202は、そこを通過して伸長する材料指向凹部120を含みうる。各材料指向凹部120は、入力204において、流体貯蔵部102（図1）から燃料流220を受け取り、出力206において、閉領域208へと燃料流220を提供する。一実施例においては、燃料流は、水素、メタノール、ギ酸、ブタン、ホウ化水素化合物（ホウ化水素ナトリウム、ホウ化水素カリウムを含む）、もしくは液体の有機水素キャリアのうちの少なくとも一つを含む。燃料流220を閉領域208へと継続して受け取ると、燃料電池層112の一部には、流体マニホルド202に隣接する位置から変形が引き起こされ、それによって、流体プレナム210を形成する。流体プレナム210は、燃料電池層112内に組み込まれた燃料電池のための燃料分布プレナムとしての役割を果たすために十分な寸法を有する。動作においては、流体貯蔵部102（図1）は、充填ポート116（図1）を加圧することによって燃料で充填される。流体圧レギュレータデバイス126（図1）のアレイを含む、流体圧レギュレータアセンブリ104は、流体プレナム210の圧力を、燃料電池層112内の燃料電池の動作および移動にとって十分なレベルにまで（例えば破線で図示される位置まで）、減少させるか保持するために使用されうる。一実施例においては、流体マニホルド202と燃料電池層112との間の距離は、加圧されたプレナム状態において約5mm以下である。幾つかの実施形態においては、流体マニホルド202と燃料電池層112との間の距離は、加圧されたプレナム状態において、非加圧されたプレナム状態における距離と実質的に同一であり、非加圧されたプレナム状態では、燃料電池層の変形は、非常に微細でありうる。システムが内部支持体を含むような幾つかの実施形態においては、燃料電池層の一部は、流体プレナムへと閉領域を

10

20

30

40

50

変換するほど十分に變形しうるが、別の部分は安定したままである。

【 0 0 3 3 】

図 3 A - 図 3 E は、閉領域が加圧されたとき流体プレナムを生成するため、燃料電池層もしくは流体マニホルドのいずれか、またはその両方が變形する、本発明の他の種々の実施形態の断面図を示す。図 3 A においては、流体マニホルド 4 は、柔軟性コンポーネントであり、燃料電池層 2 は、比較的硬質である。流体が、その間の閉領域に流入すると、流体プレナム 1 0 は生成される。(本実施形態を、燃料電池層 1 1 2 が柔軟で、流体マニホルド 2 0 2 が比較的硬質である図 2 の実施形態と比較されたい。) 図 3 B は、システムが二つの柔軟性コンポーネントを含む、さらに別の実施形態を示す。図 3 B においては、流体マニホルド 4 へと取付けられた、二つの柔軟性燃料電池層 2 a、2 b が存在する。その間の閉領域を加圧すると、二つの流体プレナム 1 0 a、1 0 b が形成される。

10

【 0 0 3 4 】

図 3 C - 図 3 E は、取付け部分、スペーサ、折り畳み可能な支柱など、アセンブリ内の柔軟性層の外部への拡張を少なくとも制限するよう意図された、内部支持体を含む、さらに別の実施形態を示す。この制限が行われる理由として、あらゆる動作の間、柔軟性層は、位置を変化させるか、または外部へと移動するために、破裂の危険性が増加するということが挙げられる。この方法はこのような破裂を防止しうる。図 3 C を参照すると、柔軟性燃料電池層 2、比較的硬質な流体マニホルド 4、および内部支持体を含む一実施形態の断面図が示される。一つ以上の内部支持体もしくは取付け 5 a - 5 c は、ガス管理システムの一部であり、その機能は、部分的には、柔軟性燃料電池層 2 のあらゆる動作の間、それを構造的に支持しうる。(移動の一例は、空間 1 0 a - 1 0 d 内のプレナムの加圧および減圧の結果でありうる。) 図 3 C に示されるように、燃料電池層 2 は、支持部位 5 a - 5 c において流体マニホルド 4 へと取付けられる。特に、5 a - 5 c における支持部位は、燃料電池層の一つ以上の電流コレクタと一直線になるように構成され、流体マニホルド 4 を燃料電池層 2 へと取付けるために導電性エポキシ粘着物を使用しうる。導電性エポキシ粘着物は、熱、圧力もしくはその組み合わせの適切な条件下で硬化しうる。加熱するステップおよび圧迫するステップは、同時に、もしくは連続的に行われうる。導電性エポキシは、燃料電池内の電流収集システムの一部として役割を果たし、流体マニホルド 4 とともに一体でありうるか、または、流体マニホルド 4 の導電性部分と電氣的接触状態にありうる。結果として、一連のプレナム 1 0 - 1 0 d は、それらが加圧流体とともに膨張するにつれて、燃料電池層 2 の一部 2 a - 2 d によって形成される。幾つかの実施形態においては、燃料電池層の一部は、例えば粘着性部分によって、流体マニホルドへと直接取付けられるか、または接着されうる。図 3 C に示されるような実施形態においては、燃料電池層のあらゆる變形は、極度に小さいか、またはほぼ感知されないものでありうる。例えば、連続する取付け部分の間の距離が実質的に小さい場合、柔軟性燃料電池層の支持されていない領域もまた小さく、したがって、システムが流体で加圧されたとき、その層は、顕著には變形しないこともありうる。

20

30

【 0 0 3 5 】

図 3 D は、流体マニホルド 4 が柔軟性コンポーネントであり、燃料電池層 2 が比較的硬質であること以外は、図 3 C に示されたものと等価な実施形態を示す。この場合もやはり、取付け 5 a - 5 c は、燃料電池層 2 と流体マニホルド 4 との間に形成され、それによって、一連の閉領域を生成する。前述されたように、これらの領域は、流体マニホルド 4 の一部 4 a - 4 d の變形を介して変換され、流体圧が閉領域へと与えられたとき、一連の流体プレナム 1 0 a - 1 0 d となる。

40

【 0 0 3 6 】

図 3 E は、システムが二つの柔軟性コンポーネントを備えた、内部支持体(取付け)を含むさらに別の実施形態を示す。図 3 E においては、周辺および幾つかの内部位置 5 a - 5 c において、流体マニホルド 4 へと取付けられた二つの柔軟性燃料電池層 2 a、2 b が存在する。この場合にもやはり、一連の閉領域を形成し、それが、流体で加圧されたときに、多数の流体プレナムへと変換される。(注記：図 3 E においては、前出の図面で存在

50

する参照番号は、混乱を避けるために省略されている。))

【0037】

システムの柔軟性は、以前には実用的でなかった空間や寸法における燃料電池の配置や使用を可能にする。燃料電池システムは、電力を供給するデバイスの構成に適合するかまたは、その構成に収まりうる。燃料電池層もしくは燃料電池は、平面構造で製造されうるが、その後、配置および/もしくは使用のために、曲げられるか、ねじられるか、または非平面構造へと適合される。層もしくは複数の層は、動作間に移動しうるか、または、動作間にその位置は変化しないままである。柔軟性燃料電池層は、平面形状で製造されうるが、その後、非平面構造に配置されうる。

【0038】

本発明に従う燃料電池は、部分的に、もしくは完全に燃料電池システムによって電力を供給されるあらゆるデバイスの構成へも組み込まれうる。本発明は、結果として、電力を供給されるデバイスの筐体内の燃料電池の占有率を減少させる。これによって電力供給を受ける携帯型デバイスをより小型にすることが可能となり、ならびに/または、バッテリーもしくは別の電源によって占められるであろう、携帯型電子デバイスの筐体内の容積を他の目的のために使用することが可能となる。

【0039】

柔軟性燃料電池は、第一および第二の柔軟性層などの柔軟性層を含みうる。柔軟性層は、一つ以上の取付け部分によって接触され、その間に空間が存在しうる。燃料電池層は、基板へと結合され、閉領域を生成しうる。燃料電池層は、平面もしくは非平面構造で配置され、自己支持位置などにおいて動作可能でありうる。

【0040】

柔軟性層は、例えば二次元アレイ内の薄層燃料電池もしくは平面燃料電池でありうるような一つ以上の燃料電池を含む。燃料電池は、実質的に層へと組み込まれ、例えばその層の寸法内にほぼ、もしくは完全に収まる。柔軟性燃料電池層は、電流収集コンポーネントなどのさらなる燃料電池コンポーネントをも含みうる。電流収集コンポーネントは、その層もしくは複数の層内に存在する二つ以上の燃料電池と接触しうる。電流収集コンポーネントは、例えば、その層内に実質的に組み込まれうる。さらには、流体制御コンポーネントは、圧力レギュレータデバイスなどと同様に、その層へと組み込まれうる。一つ以上の流体圧レギュレータデバイスは、一体化され、同一平面上の流体圧レギュレータデバイスのアレイを含みうる。各流体圧レギュレータデバイスは、他のデバイスからは独立して動作する。

【0041】

一つ以上の燃料電池は、個々の燃料電池から成るアレイを形成し、個々の燃料電池は、そのアレイによって覆われる領域上に種々の適切な方法のうちのいずれかで二次元的に配列される。例えば、個々の燃料電池のカソード領域が配列されて、略平行した縞模様、二次元格子構造の交点で区分された形状(例えば、長方形、正方形、三角形もしくは六角形格子であり、必ずしも完全に規則的である必要はない)、そのアレイによって覆われる領域の幅および長さ方向の両方に区分された形状パターン(このようなパターンは格子型パターンよりも規則的ではない)のうちの一つ以上、もしくは一、二列以上を提供する。

【0042】

薄層燃料電池は、極薄層から構成された双極もしくは単極アレイへと配列されうる。このようなアレイ内においては、個々のユニット燃料電池は、直列もしくは直並列配列で接続されうる。燃料電池をこのような配列で接続することによって、より高い電圧かつ小さい電流で、燃料電池のアレイから電力を伝送することが可能となる。それによって、今度は、電流を収集するために断面領域のより小さい導体を使用することが可能となる。

【0043】

幾つかの実施形態においては、例えば、個々のユニット燃料電池は、各々1ボルトよりも小さい電圧(典型的には約0.6ボルト)で電流を生成し、6、12、48ボルト以上の出力電圧を生成するのに十分な個々の燃料電池が燃料電池のアレイ内に直列に接続され

10

20

30

40

50

る。より高い出力電圧を提供することは重要でありうる。なぜなら、燃料電池のアレイによって生成される電力は、アレイの領域でほぼ見積もられるからである。したがって、一定電圧での出力のためには、燃料電池のアレイがその定格出力電圧を伝送するときに供給される電流は、燃料電池アレイの寸法とともに急速に増加する。従来のユニット燃料電池によって提供される低い出力電圧において、大量の電力を伝送するためには、大型で重い導体が必要とされうる。

【0044】

幾つかの薄層燃料電池のさらなる特性は、薄層燃料電池は燃料電池層それ自体内に組み込まれた電流収集導体を含みうるということである。これによって、薄層燃料電池へと外部から電流収集導体を提供する必要性を減少させるか、または、その必要性を除く。

10

【0045】

従来の燃料電池スタックは、各ユニット燃料電池に空気および酸化剤を運ぶための内部配管を必要としうるが、薄層燃料電池は、空気が燃料電池のカソードに接触することを可能にするためのいかなる特別な配管も必要としないユニット燃料電池のアレイを提供しうる。燃料電池のアレイのある面上に存在する外気からの酸素がユニット電池のカソードに容易に接触しうるように、ユニット燃料電池は配列される。薄層燃料電池は、2D表面上の幾何学的配置に組織化される、個々のユニット燃料電池のアレイを含みうる。表面のある側においては、ユニット燃料電池のカソードが、空気などの酸化剤との接触のため、表面上の異なる位置で露出される。

【0046】

これらの薄層は、燃料電池と、燃料電池が電力を供給すべきデバイスの構造とを組み込むことを可能にすることによって、設計の柔軟性を提供する。本発明は燃料電池の内部に必要な空間を減少させ、それによって燃料貯蔵もしくは他のシステムコンポーネントに使用可能な容積を最大化させる。

20

【0047】

本発明の幾つかの実施形態においては、燃料電池は、約5mm厚よりも小さい(燃料プレナムがもし存在するならば、それは含まない)アレイ内に提供される。燃料電池は、例えば約0.1mmから約2mm厚の範囲内でありうる。幾つかの燃料電池構造は、これよりもさらに薄い燃料電池層を提供しうる。その層は、独立しているかまたは支持されうる。その層は、有用な電流および電圧レベルを提供し、結果として、携帯デバイスによって有効に使用されうる出力電力をもたらす。

30

【0048】

本発明における使用のために適用されうる柔軟性燃料電池層の例は、共同所有されたMcLeanらによる“FLEXIBLE FUEL CELL STRUCTURE HAVING EXTERNAL SUPPORT”と題される米国特許出願第11/327,516号に見出されうる。その開示は、本明細書において全体が組み込まれる。

【0049】

図4Aは、燃料電池によって電力を供給される電子デバイス、より詳細には、燃料電池システム100を含む携帯電話300の一実施例を示す。上述されたように、本発明の燃料電池システム100は、実質的に容積の小さい閉領域208(図2)から変換可能な、省スペース流体プレナム210(図2)を含む。この方法においては、燃料電池システム100は、携帯電話300などの既存の電子デバイスに収まるような小型の構成内に形成されうる。図4Aにおいては、携帯電話300が図示されるが、本発明の燃料電池システム100は、以下に示すような他の携帯電子デバイスでの使用のため、小さく、小型な容積で構成されうる。それは、ラップトップコンピュータ、コンピュータアクセサリ、ディスプレイ、個人用オーディオもしくはビデオプレイヤー、医療デバイス、テレビ、送信機、受信機、アウトドア用照明もしくは懐中電灯を含む照明デバイス、電子玩具、動力工具、または、バッテリーとともに従来使用されるあらゆるデバイスである。

40

【0050】

図4Bは、図4Aの直線3B-3Bで切断した、携帯電話300の断面図を示す。携帯

50

電話 300 内部の空間は非常に限られているため、内部に配置されるいかなる電源も、寸法および形状において、小さく小型でなければならない。幸いなことに、本発明の燃料電池システム 100 は、流体プレナム 210 (図 2) へと変換可能な、実質的に容積の小さい閉領域 208 (図 2) を含み、このような寸法および形状における要件を満たしうる。一実施例においては、携帯電話 300 のバッテリーカバー 302 は、小型燃料電池システム 100 の一部 (取付け部分 110 (図 2) によって結合された流体マニホールド 202 (図 2) および燃料電池層 112 (図 2) など) を収めるほどの約 0.6 mm の深さのポケット 304 を含む。別の実施例においては、バッテリーカバー 302 は、携帯電話 300 への電力供給動作間に、燃料電池層 112 の外形の変形を流体マニホールド 202 から離れる方向へ制限するための、外部支持構造を提供する。本実施例においては、バッテリーカバー 302 は、複数の空気アクセスポート 118 を含み、燃料電池層 112 のカソードが、酸化剤として使用する空気を受け取ることを可能にする。

10

【0051】

本発明の燃料電池システムは、ラップトップコンピュータなど、携帯電話 300 (図 4 A - 4 B) とは別の他の電子デバイスに適切に電力を供給するために使用されうる。燃料電池システムは、ラップトップディスプレイ部分の筐体内に配置される。筐体は、一つ以上の空気アクセスポートを含み、燃料電池システムの外気へのアクセスを可能にする。

【0052】

上述されたように、燃料電池システム 100 は、一つ以上の流体圧レギュレータデバイス 126 を含み、流体貯蔵部 102 内に存在する一次 (より高い) 流体圧を、燃料電池層 112 (図 1) への送達のためにより一定の二次 (より低い) 流体圧へと減少させることにより、流体貯蔵部 102 (図 1) から外へ流出する燃料流の圧力を制御する。

20

【0053】

単一の流体圧レギュレータデバイス 126 が使用されるか、またはその代わりに、複数のレギュレータ 126 を含む流体圧レギュレータアセンブリ 104 が本発明の燃料電池システム 100 (図 1) とともに使用されることが意図される。本発明者は、幾つかの実施例においては、(最終的には燃料電池層 112 のアノードによって消費される) 閉領域への燃料分布流にとって、均一であることが有益でありうることを認識してきた。したがって、単一点における流体貯蔵部 102 からの流体圧レギュレーション制御と、流体マニホールド 202 への単一の流入口に依存するのではなく、流体マニホールド 202 内へ適用され、かつ流体マニホールド 202 を (材料指向凹部 120 を介して) 通って適用される燃料圧および燃料流に対し、活性があり、局所的かつ均一な制御を提供するために、流体圧レギュレータアセンブリ 104 が使用される。一実施例においては、複数の流体レギュレータデバイス 126 が同一層上に形成され、結果として同一平面上の流体レギュレータデバイスを提供する。さらには、複数の流入口および/もしくは排出口が使用されて、流体マニホールド 202 への流体、ならびに流体マニホールド 202 からの流体を方向づけられうる。さらには、流入口は、流体マニホールド 202 の主要側面もしくは副側面上に配置されうる。

30

【0054】

図 5 は、本実施例に従って構成される、流体圧レギュレータアセンブリ 104 の流体圧レギュレータデバイス 126 のアレイの断面図を示す。図 5 に示されるように、流体圧レギュレータデバイス 126 のアレイは、各レギュレータが閉領域 208 の異なる部分へと燃料もしくは他の反応性流体を分配するように、空間的に分布しうる。一実施例においては、閉領域 208 は、図示されるような多数の個別領域 702 A、702 B、702 C などへと、分割され、各領域は一つ以上の流体圧レギュレータデバイス 126 によって担われる。別の実施例においては、各流体圧レギュレータデバイス 126 は、他のデバイスに対して独立して動作し、少なくとも一つの燃料電池 112 (図 1) のアノードへと燃料を安定して送達するために、閉領域 208 の各領域内の適切な燃料圧を保持する。

40

【0055】

流体マニホールド 202 は、例えば、長さおよび幅が比較された場合、選択肢としては比

50

較的薄い少なくとも一つのコンジット層を含む。一実施例においては、コンジット層108の厚さは概ね約1mmより小さい。別の実施例においては、コンジット層108の厚さは、約50 μ m - 1mmである。別の実施例においては、コンジット層108の幅および長さは、各々約1mmと100mmである。幅、長さ、もしくは厚さは、マニホールドが組み込まれる燃料電池システム100（図1）の形状によって変化する。

【0056】

コンジット層108は、その中に少なくとも一つの材料指向凹部120をさらに含む。材料指向凹部120は、任意でコンジット層108を通して、ある面からまた別の面へと伸長する。コンジット層108は、任意で、金属、プラスチック、エラストマー、もしくは合成物から形成される。材料指向凹部120は、エッチングされるか、スタンプされるか、またはコンジット層108内に、もしくはコンジット層108を介して生成される。別のオプションにおいては、材料指向凹部120は、コンジット層108内に、もしくはコンジット層108を通して掘削されるか、レーザで形成されるか、層内にモールドされるか、ダイ切断によって形成されるか、または、層内に機械加工される。一実施例においては、材料指向凹部120は、凹部の深度の約5 - 50倍の幅を有する。別の実施例においては、凹部120は、約1mm - 2mmの幅を有する。さらに別の実施例においては、材料指向凹部120は、約50 - 100 μ mの幅を有する。

10

【0057】

流体マニホールド202は、さらに少なくとも一つのシーリング層106を任意で含み、コンジット層108の逆の面に第一および第二のシーリング層を含みうる。これによって、材料指向凹部120は、封入され、そこを通して材料が移動しうるコンジットを形成することが可能となる。シーリング層は、例えば、粘着物、取付け技術、レーザ溶接、もしくは種々の他の従来の方法を使用してコンジット層120と結合されうるが、そのいずれにも限定はされない。

20

【0058】

図6は、省スペース流体プレナムを含む燃料電池システムを使用する方法のブロックフロー図600を示す。流体は、閉領域内の圧力が増加するのに十分なように、燃料電池システムの閉領域内に導入される（602）。燃料電池層もしくは流体マニホールドのうちの一つ以上の部分へとストレスが与えられ（604）、そのストレスは閉領域を流体プレナムへと変換するのに十分な程度である。

30

ストレスは燃料電池層、流体マニホールドもしくはその両方における変形を引き起こし、それによって、その二つはお互いに離れる方向へ移動しうる。流体の導入602は、例えば、流体貯蔵圧力よりも少ない圧力において生じうる。燃料電池層における一つ以上の燃料電池は、流体を導入するステップ602によって活性化されうる。変形するステップ604は、燃料電池層の一部を流体マニホールドから約5mm以下離れた部分へと移動させるステップを含みうる。

【0059】

本発明の燃料電池システムおよび方法は、実質的に容積の小さい閉領域から変換可能な省スペース流体プレナムを含み、この方法においては、燃料などの流体の燃料電池への分配を制御するために効果的な構造を提供したうえで、既存の電子デバイス内に収まるよう構成可能なより小さく、より小型の燃料電池システムの形成を可能にする。閉領域は、流体マニホールド間に配置され、（複数の）流体圧レギュレータデバイスおよび燃料電池層を含みうる。閉領域は、適切な取付け方法を介する、流体マニホールドの排出口面と燃料電池層との結合によって形成されうる。この結合は、近接する取付け（adjacent bond）であり、生成される閉空間が、流体加圧によって燃料電池層、燃料マニホールドまたはその両方に与えられるストレスなしで、流体分配プレナムとして機能することは不可能である。種々の実施例においては、閉領域は、マニホールドを出る流体が閉領域を加圧し、燃料電池層および/もしくは流体マニホールドの一つ以上の部分へとストレスを与え、その結果として、層および/もしくはマニホールドのうちの一部またはその全てがお互いに離れる方向へ変形するとき、流体プレナムへと変換される。幾つかの実施形態においては、与

40

50

えられたストレスは、結果として、燃料電池層の動作を可能にする燃料プレナムを提供するほど十分な変形をもたらすが、可視であるかもしくは外観上認知可能であってもよいし、またはそうでなくてもよい。図面に示される燃料電池層および/もしくは流体マニホールドの曲率は例示的な目的のためのものであって、幾つかの実施形態においては、燃料電池層および/もしくは流体マニホールドは、それほど湾曲していないかまたは、実質的に平面でもよい。

【0060】

<実施例1>

一実施例においては、共同所有された米国特許出願11/047,560に従って構成され、略平行した形成で配置された、ストリップ状燃料電池アレイを備える柔軟性燃料電池層は、周辺10のシールを形成するための構造的粘着性部分を使用して、概ね硬質な流体マニホールドへと取付けられた。燃料電池システムは、平行した構成で配置された内部粘着性支持部分をさらに含み、燃料電池アレイの電流収集構造は、流体マニホールドへと直接取付けられ、燃料電池アレイは、流体マニホールドへと実質的に隣接していた。加圧された流体（例えば水素）がシステム内へ導入されたとき、燃料電池層に可視できる変形は存在せず、これは流体プレナムが形成されなかったことを示唆している。しかしながら、燃料電池層は電気を生成するために動作した。このことは、実際には、燃料電池層のアノードと燃料が反応することを十分可能にするほどの燃料プレナムが、実際に、燃料電池層と流体プレナムとの間の閉空間内に形成されたことを示唆している。さらに、本実施例においては、燃料電池20システムの動作を可能にするための、いかなる外部支持体も使用されなかった。燃料電池システムを‘自己支持’構造で動作させることを本質的に可能にした。

【0061】

<実施例2>

第二の実施例においては、共同所有された米国特許出願11/047,560に従って構成され、略平行した形成で配置された、ストリップ状燃料電池アレイを備える柔軟性燃料電池層は、周辺10のシールを形成するための構造的粘着性部分を使用して、概ね硬質な流体マニホールドへと取付けられた。内部支持体は使用されなかった。しかしながら、システムは、外部フレームワークを使用して寸法的に束縛され、燃料電池層は流体マニホールドに実質的に隣接して束縛された。本実施形態においては、加圧された流体（例えば水素）がシステム内へ導入されたとき、燃料電池層のごくわずかではあるが、可視で認知可能なほどの変形（すなわち、総計約0.5mmの偏位）が存在し、それは流体プレナムが形成されたことを示唆している。これはまた、燃料電池層が電気を生成するために動作し、燃料と燃料電池層のアノードとの反応を可能にするほど十分な、流体プレナムが形成されたことを裏付ける。

【0062】

上の記述は、例示的であることを意図されたものであり、限定的であることを意図するものではない。例えば、上述された実施例（または、そのうちの一つ以上の特徴）は、お互いの組み合わせとして使用されてもよい。例えば、当業者が上記の記述を再考して、他の実施形態が使用されうる。同様に、上記の詳細な説明においては、種々の特性は、本開示を簡素化するためにグループ化されうる。このことは、開示されたもののうちの主張されて40いない特徴があらゆる請求項にとって必要不可欠であるということを示すものとして解釈されるべきではない。それよりもむしろ、本発明の主題は、開示された具体的実施形態の全特徴よりも少ない特徴からなりうる。さらには、本特許文書の大部分は、燃料もしくは反応性流体の用途について論じているが、本発明のシステムおよび方法は、本明細書で論じられた方法に類似する方法において、他の流体移送用途に使用される可能性もある。したがって、添付する請求項は、本明細書によって詳細な説明内へと組み込まれ、各々の請求項は、独立した実施形態としてそれ自体が成り立つ。本発明の範囲は、請求項が権利を付与される均等物の全範囲に沿って、添付の請求項を参照して決定されるべきである。

10

20

30

40

50

【 図 1 】

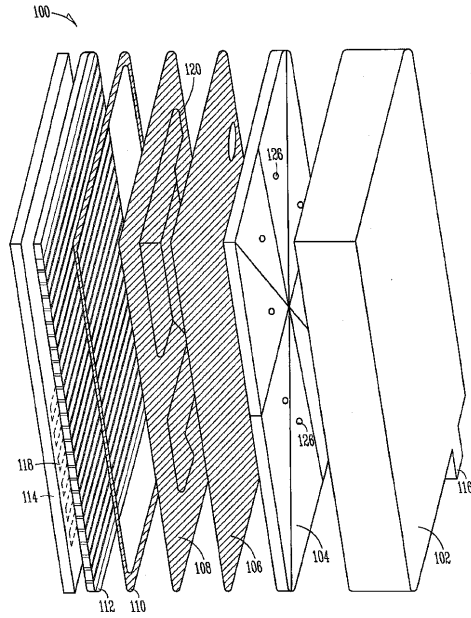


FIG. 1

【 図 2 】

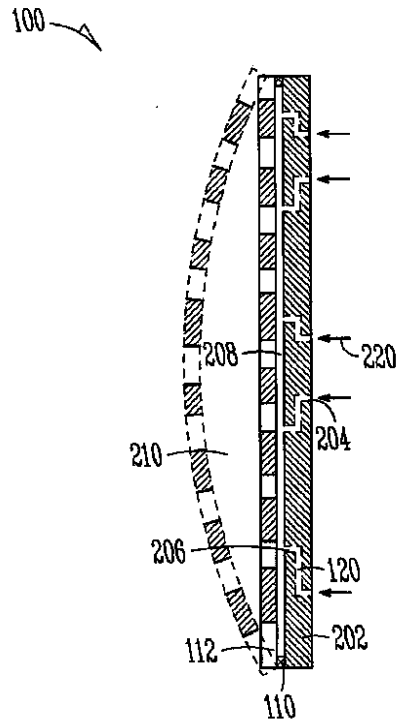


FIG. 2

【 図 3 A 】

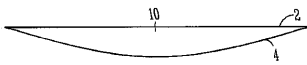


FIG. 3A

【 図 3 B 】

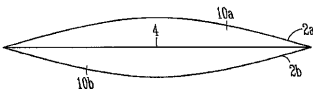


FIG. 3B

【 図 3 C 】

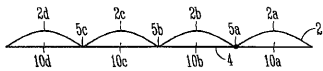


FIG. 3C

【 図 3 D 】

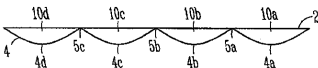


FIG. 3D

【 図 3 E 】

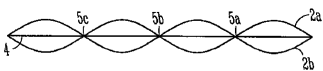


FIG. 3E

【 図 4 A 】

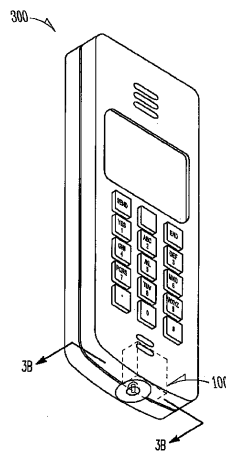


FIG. 4A

【 図 4 B 】

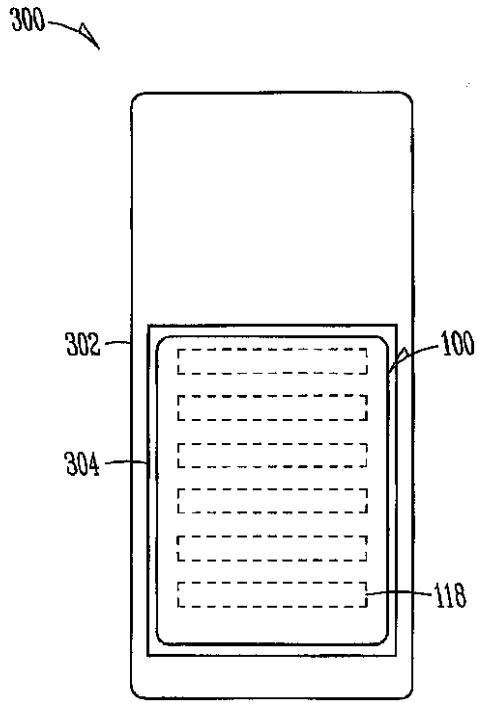


FIG. 4B

【 図 5 】

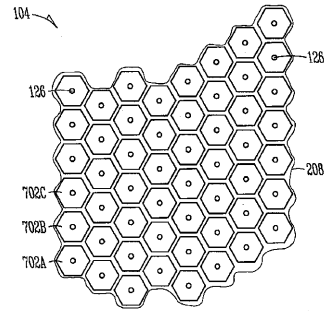
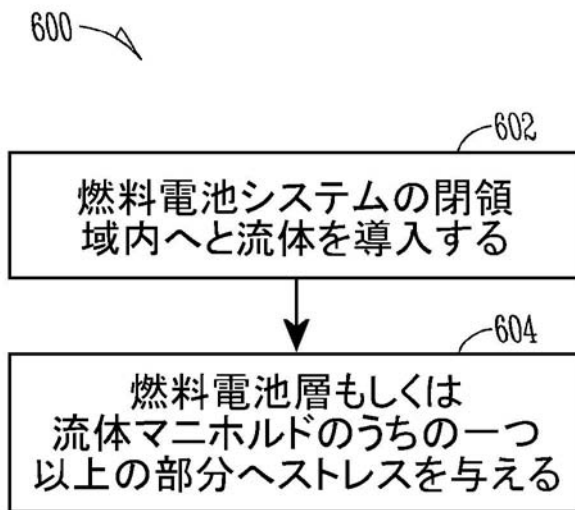


FIG. 5

【 図 6 】



【 国際調査報告 】

INTERNATIONAL SEARCH REPORT		International application No. PCT/CA2008/001713
A. CLASSIFICATION OF SUBJECT MATTER IPC: H01M 8/04 (2006.01) According to International Patent Classification (IPC) or to both national classification and IPC		
B. FIELDS SEARCHED Minimum documentation searched (classification system followed by classification symbols) IPC: H01M 8/04 (2006.01)		
Documentation searched other than minimum documentation to the extent that such documents are included in the fields searched		
Electronic database(s) consulted during the international search (name of database(s) and, where practicable, search terms used) CPD, Delphion, USPTO, Scopus		
C. DOCUMENTS CONSIDERED TO BE RELEVANT		
Category*	Citation of document, with indication, where appropriate, of the relevant passages	Relevant to claim No.
X	WO2007/079580A1 (MCLEAN ET AL.) 19 July 2007 (19-07-2007) **see abstract, page 2, lines 15-24; page 5, lines 15-25; page 7, lines 20-25; page 8, lines 1-5; page 6, lines 5-10; page 6, lines 5-10; Figures 1-6; and page 9, lines 25-30**	1-12, 16-32, and 35-38
A	US2006/0127734A1 (MCLEAN ET AL.) 15 June 2006 (15-06-2006) **see abstract; Figure 1B; Figure 1C; paragraph 0007; paragraph 0009; paragraph 0043; paragraph 0052; paragraph 0053; paragraph 0054; paragraph 0055; paragraph 0058; paragraph 0059; paragraph 0060; and paragraph 0083**	1-38
<input type="checkbox"/> Further documents are listed in the continuation of Box C. <input checked="" type="checkbox"/> See patent family annex.		
* Special categories of cited documents :		
"A"	document defining the general state of the art which is not considered to be of particular relevance	"T" later document published after the international filing date or priority date and not in conflict with the application but cited to understand the principle or theory underlying the invention
"B"	earlier application or patent but published on or after the international filing date	"X" document of particular relevance; the claimed invention cannot be considered novel or cannot be considered to involve an inventive step when the document is taken alone
"L"	document which may throw doubts on priority claim(s) or which is cited to establish the publication date of another citation or other special reason (as specified)	"Y" document of particular relevance; the claimed invention cannot be considered to involve an inventive step when the document is combined with one or more other such documents, such combination being obvious to a person skilled in the art
"O"	document referring to an oral disclosure, use, exhibition or other means	"&" document member of the same patent family
"P"	document published prior to the international filing date but later than the priority date claimed	
Date of the actual completion of the international search 09 December 2008 (09-12-2008)		Date of mailing of the international search report 05 January 2009 (05-01-2009)
Name and mailing address of the ISA/CA Canadian Intellectual Property Office Place du Portage I, C114 - 1st Floor, Box PCT 50 Victoria Street Gatineau, Quebec K1A 0C9 Facsimile No.: 001-819-953-2476		Authorized officer Toby Maurice 819- 997-2963

INTERNATIONAL SEARCH REPORT
Information on patent family members

International application No.
PCT/CA2008/001713

Patent Document Cited in Search Report	Publication Date	Patent Family Member(s)	Publication Date
WO 2007079580A1	19-07-2007	CA 2636473A1 EP 1979960A1 US 2007159799A1 US 2007184330A1	19-07-2007 15-10-2008 12-07-2007 09-08-2007
US 20060127734A1	15-06-2006	None	

フロントページの続き

(81)指定国 AP(BW, GH, GM, KE, LS, MW, MZ, NA, SD, SL, SZ, TZ, UG, ZM, ZW), EA(AM, AZ, BY, KG, KZ, MD, RU, TJ, TM), EP(AT, BE, BG, CH, CY, CZ, DE, DK, EE, ES, FI, FR, GB, GR, HR, HU, IE, IS, IT, LT, LU, LV, MC, MT, NL, NO, PL, PT, RO, SE, SI, SK, TR), OA(BF, BJ, CF, CG, CI, CM, GA, GN, GQ, GW, ML, MR, NE, SN, TD, TG), AE, AG, AL, AM, AO, AT, AU, AZ, BA, BB, BG, BH, BR, BW, BY, BZ, CA, CH, CN, CO, CR, CU, CZ, DE, DK, DM, DO, DZ, EC, EE, EG, ES, FI, GB, GD, GE, GH, GM, GT, HN, HR, HU, ID, IL, IN, IS, JP, KE, KG, KM, KN, KP, KR, KZ, LA, LC, LK, LR, LS, LT, LU, LY, MA, MD, ME, MG, MK, MN, MW, MX, MY, MZ, NA, NG, NI, NO, NZ, OM, PG, PH, PL, PT, RO, RS, RU, SC, SD, SE, SG, SK, SL, SM, ST, SV, SY, TJ, TM, TN, TR, TT, TZ, UA, UG, US, UZ, VC, VN, ZA, ZM, ZW

(72)発明者 ソベコ, ポール

カナダ国, ブリティッシュ コロンビア州 V7L 1E1, ノースバンクーバー, イースト
2番ストリート 515

(72)発明者 マクリーン, ジェラード フランシス

カナダ国, ブリティッシュ コロンビア州 V7V 1N3, ウェストバンクーバー, マリーン
ドライブ 3895

Fターム(参考) 5H026 BB01 CX07 HH03