

[19]中华人民共和国专利局

[51]Int.Cl⁶

A46B 5/00

A46B 9/04



[12] 实用新型专利说明书

[21] ZL 专利号 95229346.3

[45]授权公告日 1997年1月22日

[11] 授权公告号 CN 2245378Y

[22]申请日 95.12.13 [24]颁证日 96.11.9

[73]专利权人 曾世卿
地址 中国台湾

[72]设计人 曾世卿

[21]申请号 95229346.3

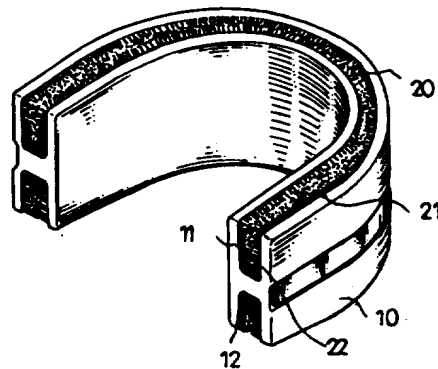
[74]专利代理机构 永新专利商标代理有限公司
代理人 何培硕

权利要求书 2 页 说明书 5 页 附图页数 4 页

[54]实用新型名称 免手拿的口套式牙刷

[57]摘要

本实用新型涉及一种免于拿的口套式牙刷，其包含口套本体，其是一具有弹性、软性、无毒的马蹄形体，在上、下方凹入上、下刷槽，上、下刷槽各相对门齿、臼齿部位设有前部刷毛、后部刷毛，上、下刷槽相对后部刷毛处还设有纵向刷毛；故口套本体放进口腔内配合摆动动作，使牙齿移动而为刷毛触刷清洁，十分便于手部残障或全身无法行动者使用。



(BJ)第 1452 号

权 利 要 求 书

1 • 一种免手拿的口套式牙刷，其特征在于：主要包含口套本体，口套本体是一具有弹性、软性、无毒、符合牙齿排列的马蹄形体，其包含上、下刷槽，及前、后部刷毛，以及纵向刷毛，

其中，口套本体上、下方各沿着牙齿分布而凹入上、下刷槽，使断面有如H形，上、下刷槽各相对门齿、白齿部位，在内侧沿着牙齿的双面方向而设有数根前部刷毛、后部刷毛。

2 • 根据权利要求1所述的免手拿的口套式牙刷，其特征在于：上、下刷槽相对后部刷毛位置，在对白齿的近水平方向上又纵向设有数根纵向刷毛。

3 • 根据权利要求1所述的免手拿的口套式牙刷，其特征在于：前部刷毛呈较短状。

4 • 根据权利要求2所述的免手拿的口套式牙刷，其特征在于：后部刷毛的刷毛呈斜向、较长。

5 • 根据权利要求3所述的免手拿的口套式牙刷，其特征在于：上、下刷槽间的厚度是由前部往后方逐渐缩小，相对白齿处呈口腔张角小的状态。

6 • 根据权利要求1所述的免手拿的口套式牙刷，其特征在于：口套本体前端面突设一突片。

7 • 根据权利要求1所述的免手拿的口套式牙刷，其特征在于：口套本体的上、下刷槽可在近开口两边内侧突伸数个嵌钩，配合断面呈U形的分设前、后部刷毛、纵向刷毛的二结合体，朝上、下刷槽经嵌钩卡入结合，而使二结合体与口套本体结合。

8 • 根据权利要求6所述的免手拿的口套式牙刷，

其特征在於： 结合体可沿着上、下刷槽的分布形状与长度， 各以分段嵌装于口套本体。

说 明 书

免手拿的口套式牙刷

本实用新型涉及一种免手拿的口套式牙刷，主要是有关卫生保健方面中，针对牙刷的结构予以创新。

每天早晨起床的要事，无非是刷牙、梳洗，以整理自己，迎接每一天开始的工作、生活。尤其刷牙除了早上之外，牙科保健专家更是指出，每餐饭后、夜间睡前刷牙，可以很好的保护牙齿。

而牙刷的结构如图8所示，一长形体的握柄40在一端立设数丛刷毛41，手部便拿起握柄40、张开嘴巴，以将沾有牙膏的刷毛41朝向牙齿重覆摆动手腕，使刷毛41配合牙膏刷洗牙齿，去除牙齿齿缝的渣屑及清洁口腔。

此种牙刷形状已实行多年，纵使市面上有多种牙刷，也总是在刷毛41的分布、刷毛41处顶部的形状改良。

如此结构对一般具有健全双手的人们，使用上毫无问题，只是对于双手残障的残疾人士而言，具握柄40的牙刷即造成如下的不便：

1 • 倘未加装假肢者，甚至需要旁人代劳，这对这些人士显然造成每日必需的漱洗过程上产生极大不便；纵使加装假肢者，也会有一段很长的适应期，尤其刷牙动作，并不仅握持握柄40而已，是需要用力握持并反覆刷动才可获得保健、清洁牙齿的效果，加装假肢施力的状况，实施上仍不便利。

2 • 目前无法行动或中风、瘫痪病人，也因此需要旁人负责刷牙、清洁口腔的整个过程，颇令病人家属苦

恼。

本实用新型的主要目的是提供一种免手拿的口套式牙刷，主要是设成口套式形态，放进口腔内部以配合针对牙齿部位而设的刷毛，当口腔上、下、左、右方向的摆动，便能因此达到免手拿持刷动，便能在口腔内直接完成刷牙的过程，实质地便利双手残障或全身瘫痪者，排除传统的障碍。

本实用新型的另一目的是提供一种免手拿的口套式牙刷，本实用新型也可适用一般健全双手的人士，当该些人士时间紧急当中，也能配合本实用新型使用。

本实用新型的技术方案在于提供一种免手拿的口套式牙刷，其特征在于：主要包含口套本体，口套本体是一具有弹性、软性、无毒、符合牙齿排列的马蹄形体，其包含上、下刷槽，及前、后部刷毛，以及纵向刷毛，

其中口套本体上、下方各沿着牙齿分布而凹入上、下刷槽，使断面有如H形，上、下刷槽各相对门齿、白齿部位，在内侧沿着牙齿的双面方向而设有数根前部刷毛、后部刷毛，而且，上、下刷槽相对后部刷毛位置，在对白齿的近水平方向上又纵向设有数根纵向刷毛。

前述的免手拿的口套式牙刷，其特征在于：前部刷毛呈较短状。

前述的免手拿的口套式牙刷，其特征在于：后部刷毛的刷毛呈斜向、较长。

前述的免手拿的口套式牙刷，其特征在于：上、下刷槽间的厚度是由前部往后方渐缩小，以符合相对白齿处会呈口腔张角小状态。

前述的免手拿的口套式牙刷，其特征在于：口套本体前端面突设一突片。

前述的免手拿的口套式牙刷，其特征在于：口套本体的上、下刷槽可在近开口两边内侧突伸数个嵌钩，以另配合断面成U形的二结合体分设前、后部刷毛、纵向刷毛，以朝上、下刷槽经嵌钩卡入结合，使二结合体与口套本体结合。

前述的免手拿的口套式牙刷，其特征在于：结合体可沿着上、下刷槽的分布形状与长度，各以分段嵌装入口套本体。

本实用新型的结构方便地供残疾人士或是一般人士使用；其中，本实用新型的前、后部刷毛、纵向刷毛针对牙齿各部分布，而尽可能地达到全面性地接触牙齿各面，这样，就需将牙刷拿于手中，只要通过口腔的主动摆移，使牙齿接触各部刷毛，刷毛产生反覆移动而有效地清洁口腔与牙齿；本实用新型不但可为家用、一般人士适用，也可为医护方面看护照顾病人，不必代劳整个刷牙过程，也给病人一个自行照顾的机会。

值得一提地是，本实用新型的口套本体采用稍软、弹性、材质无毒、耐热、良好化学安定性的设计，故放在口腔中较不会有难以摆动的困难度；且口套本体可依各人的门齿至臼齿最后方处间距长短不一而可裁断部份，以较完整地符合使用者的需要。

以下结合附图进一步说明本实用新型的具体结构特征及目的。

附图简要说明：

图1 是本实用新型的外观图。

图2 是本实用新型的俯视平面图。

图3 是本实用新型的后半部断面剖视图。

图4 是本实用新型的前半部断面剖视图。

图5 是本实用新型的侧面剖视图。

图6 是本实用新型的使用于口腔的实施示意图。

图7 是本实用新型的另一实施例剖视图。

图8 是传统的牙刷外观图。

本实用新型是一种免手拿的口套式牙刷，请参看图1至5，主要是设一具有各部刷毛的口套本体10，而能放进口腔内，配合口腔摇摆反覆动作，使刷毛清洁牙齿，免除以手持续握持刷洗始完成刷牙过程的麻烦。

口套本体10是一似乳胶的具有弹性、符合牙齿排列的马蹄形体，上、下方各沿着牙齿分布而凹入上、下刷槽11、12，使断面有如H形，上、下刷槽11、12各相对门齿、臼齿部位，而在内侧沿着牙齿的双面方向而设有数根前部刷毛20、后部刷毛21，其中如图2、3所示，上、下刷槽11、12相对后部刷毛21位置，在水平面上还设有数根纵向的纵向刷毛22以能全面地刷洗大面积的臼齿，而前部刷毛20如图4所示呈较短状，后部刷毛21的刷毛呈斜向、较长，且上、下刷槽11、12间的厚度如图5所示，是由前部往后方渐步缩小，以符合相对在臼齿处的口腔张角小的状况；此外，在口套本体10前端面突设一突片14以便拿取，及口套本体10放入口腔而反覆摆动时，嘴唇可以适当贴触突片14以免口套本体10摆置失去平衡性。

另外，口套本体10与各部刷毛除了一体成形外，另可如图7设成二部份嵌合，也能达到实施效果，即口套本体10的上、下刷槽11、12近开口两内侧，突伸数嵌钩15，断面成U形的二结合体30分设前、后部刷毛20、21、纵向刷毛22，即朝上、下刷槽11、12而经过嵌钩15卡入结合，使二结合体30牢

实地与口套本体1 0 结合，其为另一种实施方式，而结合体3 0 沿着上、下刷槽1 1、1 2 的分布形状与长度，各以分段嵌装，并不一定限制口套本体1 0 的马蹄形，而设对应形状整个套装进入。

故使用时便如图6 所示，双手残障者需借助他人或其它硬体设备将牙膏沿着上、下刷槽1 1、1 2 而涂在表面，口套本体1 0 含入口腔中，使上刷槽1 1 内侧两边的前部刷毛2 0 接触门齿、后部刷毛2 1 接触臼齿两边面、纵向刷毛2 2 则正对臼齿咀嚼的端面，同理，下刷槽1 2 也对称如此安置，突片1 4 恰居于嘴唇张合处之间，使用者便可不需他人或手部，便利用口腔的上下左右摆动作用以移动牙齿，沿着前、后部刷毛2 0、2 1、纵向刷毛2 2 位置而刷洗，各部刷毛便因此被移动而刷洗牙齿，达到刷牙的功能目的。刷牙完毕即由张开嘴巴而吐移出口中〔单手或双手人士得由突片拿出〕，再消毒清洗以保持清洁。

说明书附图

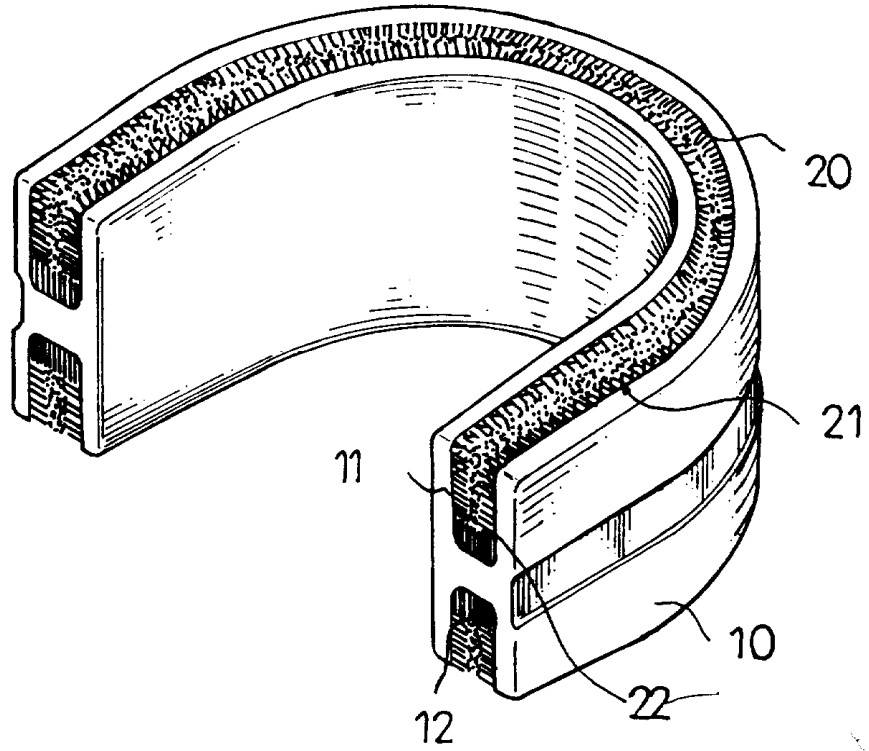


图 1

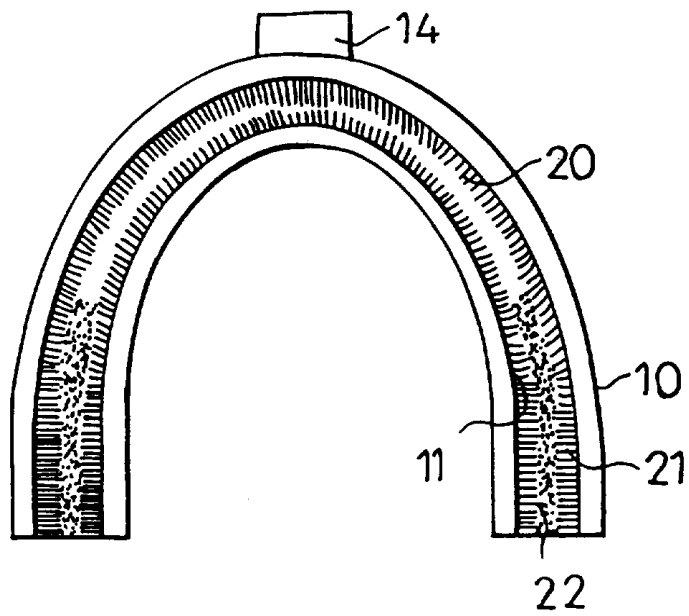


图 2

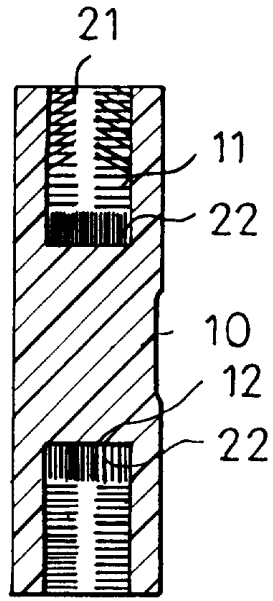


图 3

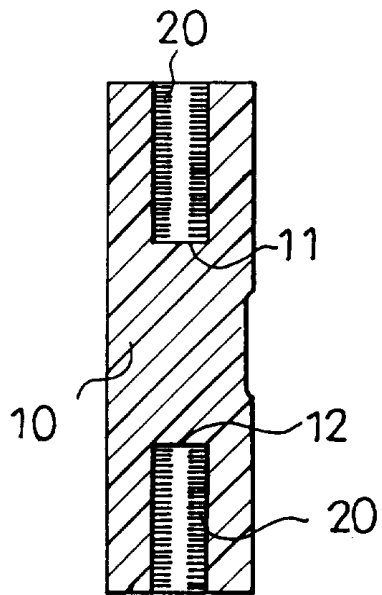


图 4

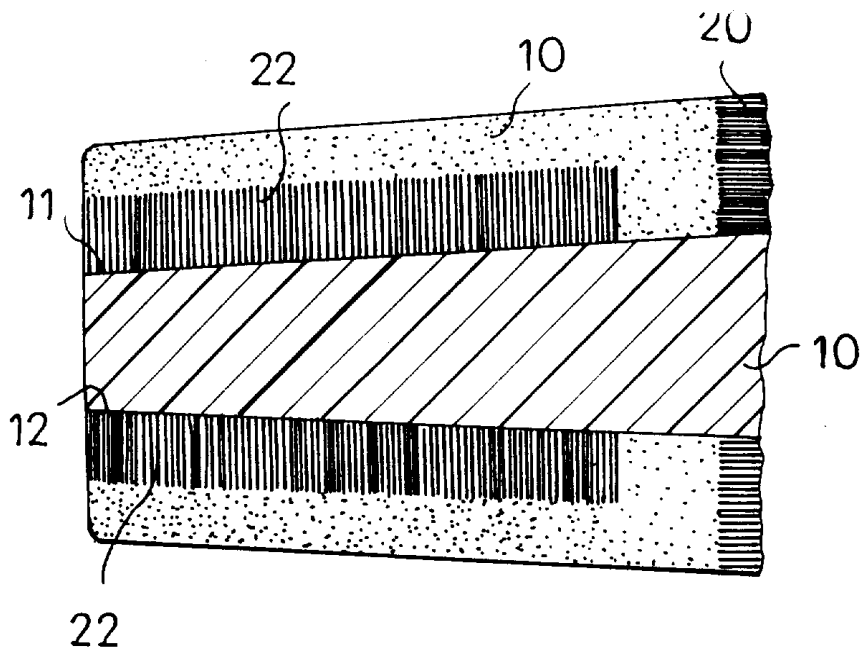


图15

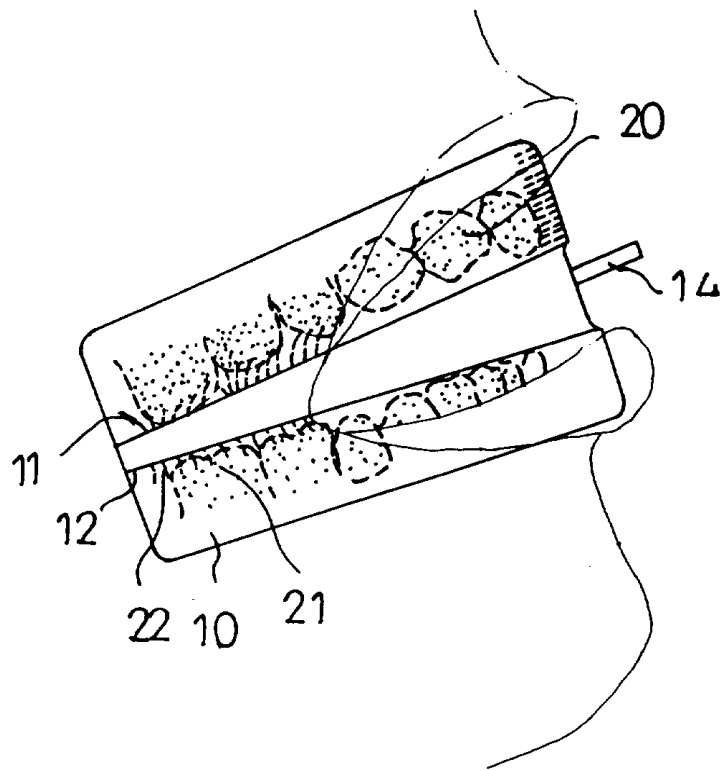


图6

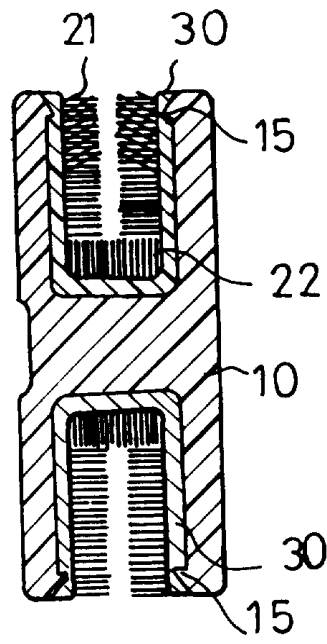


图7

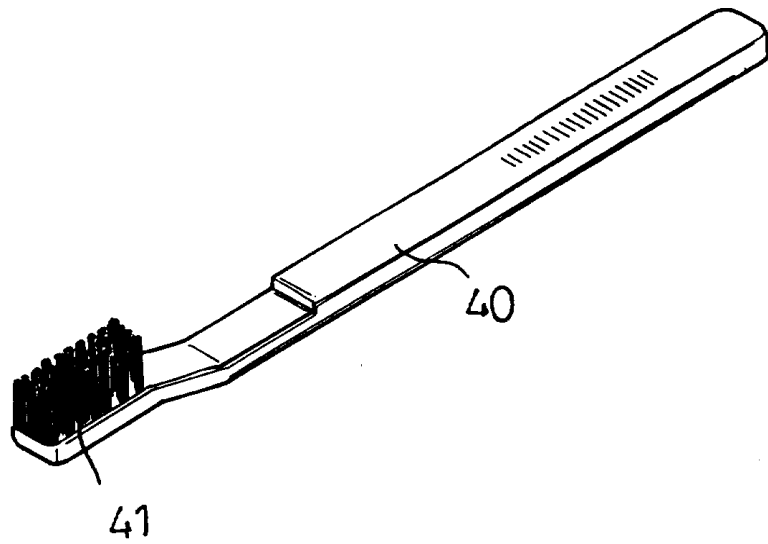


图8