

①9 RÉPUBLIQUE FRANÇAISE  
INSTITUT NATIONAL  
DE LA PROPRIÉTÉ INDUSTRIELLE  
COURBEVOIE

①1 N° de publication :  
(à n'utiliser que pour les  
commandes de reproduction)

3 110 069

②1 N° d'enregistrement national : 20 04918

⑤1 Int Cl<sup>8</sup> : A 47 J 43/08 (2019.12)

⑫

DEMANDE DE BREVET D'INVENTION

A1

②2 Date de dépôt : 18.05.20.

③0 Priorité :

④3 Date de mise à la disposition du public de la  
demande : 19.11.21 Bulletin 21/46.

⑤6 Liste des documents cités dans le rapport de  
recherche préliminaire : *Se reporter à la fin du  
présent fascicule*

⑥0 Références à d'autres documents nationaux  
apparentés :

○ Demande(s) d'extension :

⑦1 Demandeur(s) : SEB S.A. Société anonyme à conseil  
d'administration — FR.

⑦2 Inventeur(s) : RETOUR Stéphane, LEMERCIER  
Michel et FOULONNEAU Stéphane.

⑦3 Titulaire(s) : SEB S.A. Société anonyme à conseil  
d'administration.

⑦4 Mandataire(s) : SEB DEVELOPPEMENT.

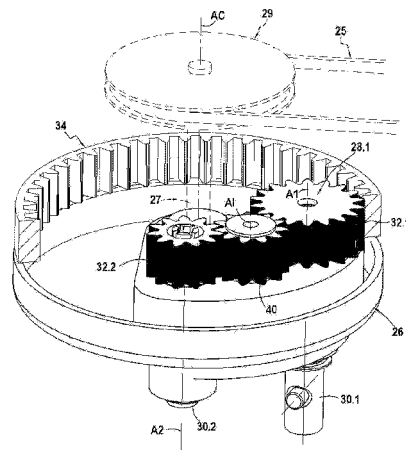
⑤4 Appareil et système électroménager de préparation culinaire avec roue de transmission intermédiaire entre deux coupleurs d'outils.

⑤7 Appareil et système électroménager  
de préparation culinaire avec roue de transmission intermédiaire entre deux coupleurs d'outils

L'invention concerne un appareil électroménager de préparation culinaire ayant :  
♦ un premier satellite d'entraînement (28.1) comportant un premier coupleur pour un premier outil de travail, et une première roue dentée d'entraînement (32.1) qui coopère avec une denture interne d'une couronne périphérique (34) ♦ un deuxième satellite d'entraînement (28.2) comportant un deuxième coupleur pour un deuxième outil de travail, et une deuxième roue dentée d'entraînement (32.2); caractérisé en ce que la deuxième roue dentée d'entraînement (32.2) coopère avec la première roue dentée d'entraînement (32.1) indirectement, par l'intermédiaire d'au moins une roue de transmission intermédiaire (40).

Figure pour l'abrégé : Fig.

4.



FR 3 110 069 - A1



## Description

### **Titre de l'invention : Appareil et système électroménager de préparation culinaire avec roue de transmission intermédiaire entre deux coupleurs d'outils**

#### **Domaine technique**

[0001] L'invention concerne le domaine technique général des appareils électroménagers de préparation culinaire comportant un socle destiné à recevoir un récipient de travail, par exemple une cuve, et comprenant une tête solidaire du socle comportant un porte-satellites pour l'entraînement d'un outil de travail, le porte-satellites étant entraîné en rotation autour d'un axe central par un moteur.

#### **Technique antérieure**

- [0002] 1. Dans les appareils électroménagers de préparation culinaire conventionnels du type précité, le porte-satellites comprend généralement un coupleur excentré permettant l'entraînement d'un outil de travail au-dessus du socle selon un mouvement satellitaire combinant deux rotations autour de deux axes parallèles. Un tel appareil peut être utilisé avec différents outils de travail montés alternativement sur le même coupleur, adaptés à différents travaux culinaires. Ces appareils sont souvent désignés par l'appellation de « robot pâtissier », même s'ils peuvent souvent être utilisés pour des préparations autres que la pâtisserie.
- [0003] Par exemple on connaît des outils de travail de type « pétrin », comportant généralement un ou plusieurs bras rigides, pour permettre le malaxage de pâtes dans le récipient de travail.
- [0004] On connaît aussi des outils de travail de type « fouet », comportant généralement un ou plusieurs brins fins, qui peuvent être utilisés pour émulsionner une préparation contenue dans le récipient de travail.
- [0005] Dans les robots pâtissiers, le porte-satellites est généralement entraîné en rotation à une vitesse relativement faible, par exemple comprise entre 40 et 250 tours par minute. Les plus basses vitesses sont bien adaptées à certains travaux culinaires, et donc à certains outils de travail prévus pour ces travaux, par exemple pour les outils de travail de type « pétrin ». Cependant, certains travaux culinaires, et les outils de travail qui leur sont dédiés, nécessitent ou encore tirent profit de vitesses de rotation plus élevées de l'outil de travail. C'est le cas par exemple des outils de travail de type « fouet ».
- [0006] On connaît par ailleurs, par exemple du document GB2453546 un appareil électroménager de préparation culinaire qui est prévu pour pouvoir entraîner deux types d'outils de travail de types différents. Cet appareil comporte :

- ◆ un socle présentant une embase ayant une zone d'accueil configurée pour recevoir un récipient de travail;
- ◆ une tête liée au socle, la tête ayant un porte-satellites qui est entraîné en rotation autour d'un axe central par un moteur, et qui porte :
  - un premier satellite d'entraînement, monté à libre rotation sur le porte-satellites autour d'un premier axe de travail, parallèle à l'axe central et excentré par rapport à l'axe central, le premier satellite d'entraînement comportant :
    - ◇ un premier coupleur configuré pour permettre un accouplement et un désaccouplement d'un premier outil de travail et pour assurer l'entraînement du premier outil de travail en rotation autour du premier axe de travail par rapport au porte-satellites, le premier coupleur étant agencé en regard de la zone d'accueil ;
    - ◇ une première roue dentée d'entraînement qui a pour axe le premier axe de travail, qui est solidaire en rotation du premier satellite d'entraînement, et qui coopère avec une denture interne d'une couronne périphérique ayant l'axe central comme axe de symétrie pour, lors d'une rotation différentielle du porte-satellites par rapport à la couronne périphérique, provoquer une rotation du premier satellite d'entraînement sur lui-même autour du premier axe de travail ;
    - un deuxième satellite d'entraînement, distinct du premier satellite d'entraînement et monté à libre rotation sur le porte-satellites autour d'un deuxième axe de travail, parallèle à l'axe central et excentré par rapport à l'axe central tout en étant distinct du premier axe de travail, le deuxième satellite d'entraînement comportant :
      - ◇ un deuxième coupleur configuré pour permettre un accouplement et un désaccouplement d'un deuxième outil de travail et pour assurer l'entraînement du deuxième outil de travail en rotation autour du deuxième axe de travail par rapport au porte-satellites, le deuxième coupleur étant agencé en regard de la zone d'accueil ;
      - ◇ une deuxième roue dentée d'entraînement qui a pour axe le deuxième axe de travail et qui est solidaire en rotation du deuxième satellite d'entraînement.

[0007] Dans cet exemple, la deuxième roue dentée d'entraînement engrène avec une deuxième couronne périphérique ayant l'axe central comme axe de symétrie pour entraîner le deuxième satellite d'entraînement en rotation sur lui-même autour du deuxième axe de travail.

[0008] Les deux couronnes sont superposées selon la direction de l'axe central, et l'une d'entre elles présente une denture conique, ce qui s'avère complexe à réaliser et ce qui entraîne un encombrement important selon la direction de l'axe central.

### **Exposé de l'invention**

[0009] L'invention a pour but de proposer un appareil électroménager de préparation culinaire proposant un premier coupleur d'outil de travail et un deuxième coupleur

d'outil de travail qui tournent, tout en conservant une construction simple, économique, et ne nécessitant pas de modification majeure de l'architecture des appareils existants.

- [0010] Dans ce but, l'invention propose un appareil électroménager de préparation culinaire comportant :
- [0011] • un socle présentant une embase ayant une zone d'accueil configurée pour recevoir un récipient de travail ;
- [0012] • une tête liée au socle, la tête ayant un porte-satellites qui est entraîné en rotation autour d'un axe central par un moteur, et qui porte :
- [0013] ◇ un premier satellite d'entraînement, monté à libre rotation sur le porte-satellites autour d'un premier axe de travail, parallèle à l'axe central et excentré par rapport à l'axe central, le premier satellite d'entraînement comportant :
- [0014] ○ un premier coupleur configuré pour permettre un accouplement et un désaccouplement d'un premier outil de travail et pour assurer l'entraînement en rotation du premier outil de travail autour du premier axe de travail par rapport au porte-satellites, le premier coupleur étant agencé en regard de la zone d'accueil ;
- [0015] ○ une première roue dentée d'entraînement qui a pour axe le premier axe de travail, qui est solidaire en rotation du premier satellite d'entraînement, et qui coopère avec une denture interne d'une couronne périphérique ayant l'axe central comme axe de symétrie pour, lors d'une rotation différentielle du porte-satellites par rapport à la couronne périphérique, provoquer une rotation du premier satellite d'entraînement sur lui-même autour du premier axe de travail ;
- [0016] ◇ un deuxième satellite d'entraînement, distinct du premier satellite d'entraînement et monté à libre rotation sur le porte-satellites autour d'un deuxième axe de travail, parallèle à l'axe central et excentré par rapport à l'axe central tout en étant distinct du premier axe de travail, le deuxième satellite d'entraînement comportant :
- [0017] ○ un deuxième coupleur configuré pour permettre un accouplement et un désaccouplement d'un deuxième outil de travail et pour assurer l'entraînement en rotation du deuxième outil de travail autour du deuxième axe de travail par rapport au porte-satellites, le deuxième coupleur étant agencé en regard de la zone d'accueil ;
- [0018] ○ une deuxième roue dentée d'entraînement qui a pour axe le deuxième axe de travail, qui est solidaire en rotation du deuxième satellite d'entraînement.
- [0019] L'appareil électroménager de préparation culinaire est caractérisé en ce que la deuxième roue dentée d'entraînement coopère avec la première roue dentée d'entraînement indirectement, par l'intermédiaire d'au moins une roue de transmission intermédiaire, montée libre en rotation sur le porte-satellites, de telle sorte que la première roue dentée d'entraînement entraîne en rotation la deuxième roue dentée d'entraînement et le deuxième satellite d'entraînement en rotation sur eux-mêmes

autour du deuxième axe de travail, par l'intermédiaire de l'au moins une roue de transmission intermédiaire.

- [0020] L'appareil électroménager de préparation culinaire peut de plus comporter l'une ou l'autre des caractéristiques suivantes, prises seules ou en combinaison.
- [0021] Dans certains modes de réalisation, la première roue dentée d'entraînement engrène directement avec la couronne périphérique, sans élément mécanique intermédiaire.
- [0022] Dans certains modes de réalisation, la deuxième roue dentée d'entraînement coopère avec la première roue dentée d'entraînement indirectement, par l'intermédiaire d'une unique roue de transmission intermédiaire, montée libre en rotation sur le porte-satellites, l'unique roue de transmission intermédiaire engrenant directement avec la première roue dentée d'entraînement et, simultanément, engrenant directement avec la deuxième roue dentée d'entraînement.
- [0023] La première roue dentée d'entraînement et la deuxième roue dentée d'entraînement peuvent présenter chacune un nombre de dents différent.
- [0024] La deuxième roue dentée d'entraînement peut présenter un nombre de dents inférieur à celui de la première roue dentée d'entraînement de telle sorte que, pour une vitesse donnée du porte-satellites, le deuxième satellite d'entraînement tourne, autour du deuxième axe de travail, à une vitesse de rotation dont la valeur absolue est supérieure à la valeur absolue de la vitesse de rotation du premier satellite d'entraînement autour du premier axe de travail.
- [0025] Dans certains modes de réalisation, le deuxième satellite d'entraînement tourne, autour du deuxième axe de travail, à une vitesse de rotation comprise entre 1,1 et 2,0 fois la vitesse de rotation du premier satellite d'entraînement autour du premier axe de travail.
- [0026] Dans certains modes de réalisation, la couronne périphérique, la première roue dentée d'entraînement, la deuxième roue dentée d'entraînement et la roue intermédiaire de transmission sont coplanaires.
- [0027] Dans certains modes de réalisation, le deuxième satellite d'entraînement tourne, autour du deuxième axe de travail, selon le même sens de rotation que le sens de rotation premier satellite d'entraînement autour du premier axe de travail.
- [0028] L'appareil électroménager de préparation culinaire peut être conçu de telle sorte que :
- la couronne périphérique comporte une unique denture interne,
  - la première roue dentée d'entraînement est une roue dentée comportant une unique denture externe qui engrène directement avec la denture interne de la couronne périphérique,
  - la roue intermédiaire de transmission est une roue dentée comportant une unique denture externe qui engrène directement avec la denture externe de la première roue dentée d'entraînement, et

- la deuxième roue dentée d'entraînement comporte une denture externe qui engrène directement avec la denture externe de la roue intermédiaire de transmission.

[0029] Dans certains modes de réalisation, le premier axe de travail et le deuxième axe de travail présentent le même excentrement par rapport à l'axe central.

[0030] Dans certains modes de réalisation, le premier coupleur et le deuxième coupleur peuvent présenter respectivement une première et une deuxième géométrie de couplage d'outil de travail qui sont différentes l'une de l'autre.

[0031] L'invention concerne aussi un système électroménager de préparation culinaire comprenant :

- un appareil électroménager de préparation culinaire ayant l'une quelconque des caractéristiques précédentes ;

- un premier outil de travail configuré pour permettre son accouplement sur le premier coupleur de l'appareil électroménager de préparation culinaire,

- un deuxième outil de travail configuré pour permettre son accouplement sur le deuxième coupleur de l'appareil électroménager de préparation culinaire.

[0032] Dans un tel système électroménager de préparation culinaire, le premier outil de travail peut être configuré pour interdire son accouplement sur le deuxième coupleur et/ou le deuxième outil de travail peut être configuré pour interdire son accouplement sur le premier coupleur.

[0033] Dans un tel système électroménager de préparation culinaire, le premier coupleur peut être configuré pour interdire l'accouplement du deuxième outil de travail et/ou le deuxième coupleur peut être configuré pour interdire l'accouplement du premier outil de travail.

[0034] Un tel système électroménager de préparation culinaire peut être configuré pour empêcher le montage simultané d'un outil de travail sur le premier coupleur et d'un autre outil de travail sur le deuxième coupleur.

### **Brève description des dessins**

[0035] [fig.1] La figure 1 est une vue schématique générale en perspective d'un appareil électroménager de préparation culinaire dans lequel l'invention peut être mise en œuvre.

[0036] [fig.2] La figure 2 est une vue schématique de côté, partielle, d'une partie d'un appareil électroménager de préparation culinaire dans lequel l'invention peut être mise en œuvre.

[0037] [fig.3] La figure 3 est une vue schématique en perspective, partielle, d'une partie d'un appareil électroménager de préparation culinaire comprenant deux coupleurs pour deux outils de travail.

[0038] [fig.4] La figure 4 est une vue schématique en perspective illustrant une couronne pé-

riphérique et un porte-satellites avec deux satellites d'entraînement, selon un mode de réalisation de l'invention.

[0039] [fig.5] La figure 5 est une vue schématique en perspective éclatée illustrant un porte-satellites avec deux satellites d'entraînement, analogue à celui de la Fig. 4.

[0040] [fig.6]. La figure 6 est une vue schématique de dessus des éléments de la Fig. 4.

### **Description des modes de réalisation**

[0041] Les **Figs.1 à 3** représentent un système électroménager de préparation culinaire **10** comprenant d'une part un appareil électroménager de préparation culinaire **12**, de type robot pâtissier, et d'autre part un premier outil de travail **14.1** et un deuxième outil de travail **14.2** destinés à être montés sur l'appareil électroménager de préparation culinaire **12** pour agir sur des aliments dans le cadre d'une préparation culinaire. Dans les exemples qui vont suivre, le premier outil de travail **14.1** est par exemple un outil pétrisseur, tandis que le deuxième outil de travail **14.2** est par exemple un fouet. Dans le cas général, le premier outil de travail **14.1** et le deuxième outil de travail **14.2** sont deux outils de travail de types différents, présentant une géométrie différente, notamment au niveau des surfaces actives de l'outil de travail qui sont celles prévues pour agir sur des aliments dans le cadre de la préparation culinaire pour laquelle ils sont prévus. Le premier outil de travail **14.1** et le deuxième outil de travail **14.2** peuvent être prévus pour être mis en œuvre de manière optimale à des vitesses de rotation autour de leur axe de travail qui sont différentes.

[0042] L'appareil électroménager de préparation culinaire **12** comprend un socle **15**, ici en forme de pied, comportant une embase **16** sensiblement horizontale et un jambage **18** qui s'étend verticalement vers le haut depuis l'embase **16**. Le socle **15** est destiné à reposer sur un plan de travail horizontal. L'embase **16** comporte une zone d'accueil **17** configurée pour recevoir un récipient de travail **20**, ici sous la forme d'une cuve, généralement amovible. Le récipient de travail **20** est par exemple monté de manière amovible sur la zone d'accueil **17** de l'embase **16** par une liaison à baïonnette. L'appareil électroménager de préparation culinaire **12** comprend aussi une tête **22** qui, dans cet exemple, est articulée sur le socle **15** autour d'un axe horizontal **A0**, ici au niveau du jambage **18**. Dans les cas où la tête **22** est articulée autour de l'axe horizontal **A0**, elle peut être mobile entre une position relevée, non représentée, dans laquelle le récipient de travail **20** peut être facilement retiré de l'embase **16**, et une position de travail, illustrée notamment sur la **Fig.1**. Les notions de « horizontal », « vertical », « haut » et « bas », et les notions d'orientations qui en découlent, se réfèrent à des orientations normales de l'appareil électroménager de préparation culinaire **12** en situation de fonctionnement lorsque le socle **15** est posé sur un plan de travail horizontal, et correspondent à la représentation des figures.

- [0043] La tête **22** de l'appareil électroménager de préparation culinaire **12** présente une forme qui s'étend selon une direction longitudinale, horizontale en position de travail, avec une portion longitudinale arrière par laquelle elle est liée au jambage **18** du socle **15**, et une partie longitudinale avant qui s'étend en surplomb au-dessus de l'embase **16** et du récipient de travail **20**. La tête **22** peut renfermer un moteur **30**, de préférence un moteur électrique, illustré sur la **Fig.2**, dont la mise en marche et la vitesse peuvent être contrôlées par exemple par un bouton de commande **24** disposé par exemple sur une face latérale du jambage **18**. Le moteur **30** agencé à l'intérieur de la tête **22** comporte un arbre moteur orienté selon un axe moteur qui, suivant les conceptions, peut notamment être horizontal ou vertical. En alternative, le moteur **30** peut notamment être agencé dans le socle **15**.
- [0044] De manière connue en soi, la portion longitudinale avant de la tête **22** comporte un porte-satellites **26** comprenant des moyens pour l'entraînement d'un premier outil de travail **14.1**, et même d'un deuxième outil de travail **14.2**, selon un mouvement planétaire. À cet effet, le porte-satellites **26** est mobile en rotation autour d'un axe central **AC**. Dans l'exemple illustré, l'axe central **AC** est fixe par rapport à la tête **22**. Le porte-satellites **26** est entraîné par le moteur **30** par l'intermédiaire d'une chaîne cinématique **25** selon une conception très largement connue de l'homme du métier. Chacun des premier outil de travail **14.1** et deuxième outil de travail **14.2** est destiné à être monté sur le porte-satellites **26** pour être entraîné dans un mouvement de travail par le porte-satellites **26**. En position de travail, le premier outil de travail **14.1** ou le deuxième outil de travail **14.2** monté sur le porte-satellites **26** est engagé à l'intérieur du récipient de travail **20** pour agir sur des aliments contenus dans le récipient de travail **20**.
- [0045] Dans l'exemple illustré, le porte-satellites **26** est réalisé sous la forme d'une platine en forme de disque. Le porte-satellites **26** est monté solidaire à l'extrémité inférieure d'un arbre d'entraînement **27** dont l'axe est l'axe central **AC**. L'arbre d'entraînement **27** est reçu dans la tête **22** et est guidé, à l'intérieur de la tête **22**, en rotation autour de l'axe central **AC**. L'arbre d'entraînement **27** porte une roue d'entraînement **29** qui fait partie de la chaîne cinématique **25** par laquelle le porte-satellites **26** est entraîné par le moteur **30**. Ici, la roue d'entraînement **29** est agencée sur une portion supérieure de l'arbre d'entraînement **27** qui s'étend par exemple au-dessus d'une paroi horizontale interne (non représentée) au travers de laquelle l'arbre d'entraînement **27** du porte-satellites peut être guidé en rotation.
- [0046] Le porte-satellites **26** porte un premier satellite d'entraînement **28.1** qui est monté à libre rotation sur le porte-satellites **26** autour d'un premier axe de travail **A1**, parallèle à l'axe central **AC** et excentré par rapport à l'axe central **AC**.
- [0047] Dans l'exemple illustré, comme on le voit notamment sur la **Fig.5**, le premier



satellite d'entraînement **28.1** comporte une tige **31.1** qui s'étend selon le premier axe de travail **A1** et qui est montée à rotation au travers de la platine en forme de disque qui forme le porte-satellites **26**. Le premier satellite d'entraînement **28.1** comporte ainsi une portion inférieure qui dépasse en dessous de la face inférieure du porte-satellites **26**, en regard donc de la zone d'accueil **17**, et une portion supérieure qui dépasse au-dessus d'une face supérieure du porte-satellites **26**. Dans l'exemple illustré, la portion supérieure du premier satellite d'entraînement **28.1** s'étend donc dans un volume protégé, au-dessus du porte-satellites **26**, que l'on peut considérer comme étant inclus dans la tête **22**.

- [0048] Le premier satellite d'entraînement **28.1** comporte un premier coupleur **30.1** configuré pour permettre un accouplement et un désaccouplement du premier outil de travail **14.1** sur le premier satellite d'entraînement **28.1**, dans une configuration de travail, et pour assurer l'entraînement en rotation du premier outil de travail **14.1** autour du premier axe de travail **A1** par rapport au porte-satellites **26**. Le premier coupleur **30.1** est agencé en regard de la zone d'accueil **17**. Dans l'exemple illustré, le premier coupleur **30.1** est agencé à l'extrémité inférieure de la tige **31.1** du premier satellite d'entraînement **28.1**, donc en-dessous du porte-satellites **26**.
- [0049] Le premier satellite d'entraînement **28.1** comporte aussi une première roue dentée d'entraînement **32.1** qui a pour axe le premier axe de travail **A1**, et qui est solidaire en rotation du premier satellite d'entraînement **28.1**. Dans l'exemple, cela résulte du fait qu'elle est montée solidaire de sa tige **31.1**. De manière connue, la première roue dentée d'entraînement **32.1** coopère avec une denture interne d'une couronne périphérique **34** ayant l'axe central **AC** comme axe de symétrie pour, lors d'une rotation différentielle du porte-satellites **26** par rapport à la couronne périphérique **34**, provoquer une rotation du premier satellite d'entraînement **28.1** sur lui-même autour du premier axe de travail **A1**.
- [0050] Dans l'exemple illustré, la première roue dentée d'entraînement **32.1** engrène directement avec la denture interne de la couronne périphérique **34**. Cependant, on pourrait prévoir que la première roue dentée d'entraînement **32.1** coopère indirectement avec la denture interne de la couronne périphérique **34**, par exemple par l'intermédiaire d'une roue dentée intermédiaire.
- [0051] Dans l'exemple illustré, la couronne périphérique **34** est fixe par rapport à la tête **22**, mais on pourrait prévoir que la couronne périphérique **34** soit entraînée en rotation autour de l'axe central **AC** par rapport à la tête **22**, notamment dans un sens opposé au sens de rotation du porte-satellites **26** autour de l'axe central **AC**.
- [0052] Dans l'exemple illustré, la première roue dentée d'entraînement **32.1** est portée par la portion supérieure du premier satellite d'entraînement **28.1**. Elle est donc agencée au-dessus du porte-satellites **26**, en l'occurrence au-dessus de la platine en forme de

disque. La première roue dentée d'entraînement **32.1** est donc reçue dans un volume protégé, au-dessus du porte-satellites **26**, et n'est pas apparente depuis l'extérieur de l'appareil électroménager de préparation culinaire **12**.

- [0053] Dans l'exemple illustré, la couronne périphérique **34** est portée par la tête **22** et elle est fixe par rapport à la tête **22**. Elle est agencée juste au-dessus du porte-satellites **26**, en l'occurrence dans le volume protégé au-dessus du porte-satellites **26**. Dans l'exemple illustré, la couronne périphérique **34** présente sensiblement la même dimension que le porte-satellites **26** selon une direction diamétrale par rapport à l'axe central **AC**.
- [0054] Le porte-satellites **26** porte un deuxième satellite d'entraînement **28.2**, distinct du premier satellite d'entraînement **28.1**. Ce deuxième satellite d'entraînement **28.2** est lui aussi monté à libre rotation sur le porte-satellites **26** autour d'un deuxième axe de travail **A2**, lui aussi parallèle à l'axe central **AC** et excentré par rapport à l'axe central **AC**. Le deuxième axe de travail **A2** est distinct du premier axe de travail **A1**.
- [0055] Dans l'exemple illustré, le deuxième satellite d'entraînement **28.2** comporte une tige **31.2** qui s'étend selon le deuxième axe de travail **A2** et qui est montée à rotation au travers de la platine en forme de disque qui forme le porte-satellites **26**. Le deuxième satellite d'entraînement **28.2** comporte ainsi une portion inférieure qui dépasse en dessous de la face inférieure du porte-satellites **26**, en regard donc de la zone d'accueil **17**, et une portion supérieure qui dépasse au-dessus d'une face supérieure du porte-satellites **26**. Dans l'exemple illustré, la portion supérieure du deuxième satellite d'entraînement **28.2** s'étend donc dans le même volume protégé que la portion supérieur du premier satellite d'entraînement **28.1**, au-dessus du porte-satellites **26**.
- [0056] De manière analogue au premier satellite d'entraînement **28.1**, le deuxième satellite d'entraînement **28.2** comporte un coupleur, ici nommé deuxième coupleur **30.2**, qui est configuré pour permettre un accouplement et un désaccouplement d'un deuxième outil de travail **14.2** sur le deuxième satellite d'entraînement **28.2**, dans une configuration de travail, et pour assurer l'entraînement en rotation du deuxième outil de travail **14.2** autour du deuxième axe de travail **A2** par rapport au porte-satellites **26**. Le deuxième coupleur **30.2** est agencé en regard de la zone d'accueil **17**. Dans l'exemple illustré, le deuxième coupleur **30.2** est lui aussi agencé à l'extrémité inférieure de la tige **31.2** du deuxième satellite d'entraînement **28.2**, donc en-dessous du porte-satellites **26**.
- [0057] De même, le deuxième satellite d'entraînement **28.2** comporte une deuxième roue dentée d'entraînement **32.2** qui a pour axe le deuxième axe de travail **A2** et qui est solidaire en rotation du deuxième satellite d'entraînement **28.2**. Dans l'exemple, cela résulte du fait qu'elle est montée solidaire de sa tige **31.2**.
- [0058] Selon l'invention, la deuxième roue dentée d'entraînement **32.2** coopère avec la première roue dentée d'entraînement **32.1** indirectement, par l'intermédiaire d'une

roue de transmission intermédiaire **40**. La roue de transmission intermédiaire **40** est montée libre en rotation sur le porte-satellites **26**, autour d'un axe intermédiaire **Ai** qui est parallèle aux axes de travail **A1** et **A2** respectivement de la première roue dentée d'entraînement **32.1** et de la deuxième roue dentée d'entraînement **32.2**. De la sorte, la première roue dentée d'entraînement **32.1** entraîne la deuxième roue dentée d'entraînement **32.2** et le deuxième satellite d'entraînement **28.2** en rotation sur eux-mêmes autour du deuxième axe de travail **A2**, par l'intermédiaire de la roue de transmission intermédiaire **40**. De préférence, comme dans la version illustrée sur les figures, la deuxième roue dentée d'entraînement **32.2** coopère avec la première roue dentée d'entraînement **32.1** indirectement, par l'intermédiaire d'une unique roue de transmission intermédiaire **40**, l'unique roue de transmission intermédiaire **40** étant une roue dentée à denture externe qui, simultanément, engrène directement avec la première roue dentée d'entraînement **32.1** et avec la deuxième roue dentée d'entraînement **32.2**. Cependant, on pourrait prévoir que l'appareil électroménager de préparation culinaire **12** comporte plusieurs roues de transmission intermédiaires **40**, agencées par exemple en cascade entre la première roue dentée d'entraînement **32.1** et la deuxième roue dentée d'entraînement **32.2**, les roues de transmission intermédiaires **40** étant des roues dentées à denture externes montées libres en rotation sur le porte-satellites **26**. Le nombre de roues de transmission intermédiaires **40** en cascade est par exemple un nombre impair, avec alors pour conséquence que la première roue dentée d'entraînement **32.1** et la deuxième roue dentée d'entraînement **32.2** tournent autour de leur axe de travail respectif **A1**, **A2** selon le même sens de rotation.

[0059] Pour les modes de réalisation comportant une unique roue de transmission intermédiaire **40**, et pour ceux comportant plusieurs roues de transmission intermédiaires **40**, la ou les roues de transmission intermédiaires **40** peuvent être coplanaires entre elles et coplanaires avec la couronne périphérique **34**, avec la première roue dentée d'entraînement **32.1** et avec la deuxième roue dentée d'entraînement **32.2**. Cette condition est remplie s'il existe un plan perpendiculaire à l'axe central **AC** qui coupe la denture de chacune de la couronne périphérique **34**, de la première roue dentée d'entraînement **32.1**, la deuxième roue dentée d'entraînement **32.2**, et de la ou les roues de transmission intermédiaire **40**. Cela permet d'obtenir un appareil électroménager de préparation culinaire **12** particulièrement compact, notamment selon la direction de l'axe central **AC**. Au sens de la présente demande, cette condition est remplie s'il existe un plan perpendiculaire à l'axe central **AC** qui coupe la denture de chacune de la couronne périphérique **34**, de la première roue dentée d'entraînement **32.1** et la deuxième roue dentée d'entraînement **32.2**, et de la ou les roues de transmission intermédiaire **40**.

[0060] Dans l'exemple de réalisation illustré sur les figures, la roue de transmission inter-

médiaire **40** comporte une denture unique coopérant à la fois avec la première roue dentée d'entraînement **32.1** et avec la deuxième roue dentée d'entraînement **32.2**. Il est toutefois possible d'envisager que la ou les roue(s) de transmission intermédiaire **40** comportent une double denture, c'est-à-dire une première denture et une deuxième denture coaxiales mais décalées sur l'axe de rotation, de sorte que l'une des dentures soit entraînée et que l'autre denture soit entraînant. Par exemple, dans le cas d'une unique roue de transmission intermédiaire **40**, la première denture serait entraînée par la première roue dentée d'entraînement **32.1** et la deuxième denture entraînerait la deuxième roue dentée d'entraînement **32.2**. En alternative ou en complément, il est également possible d'envisager que la première roue dentée d'entraînement **32.1** comporte une double denture, c'est-à-dire que la première denture serait entraînée par la couronne périphérique **34** et que la deuxième denture entraînerait la roue de transmission intermédiaire **40**.

[0061] On note donc que la deuxième roue dentée d'entraînement **32.2** ne coopère pas directement avec la couronne périphérique **34**, au sens qu'elle n'est pas engrenée directement avec la denture de la couronne périphérique **34**. Cet entraînement en cascade permet de simplifier la construction et permet notamment de simplifier les tolérances géométriques des pièces et des assemblages. En effet, la première roue dentée d'entraînement **32.1**, la roue de transmission intermédiaire **40**, et la deuxième roue dentée d'entraînement **32.2** sont portées par une même pièce, à savoir le porte-satellites **26**, tout en étant chacune montées à rotation indépendamment l'une de l'autre sur ce porte-satellites **26**. Les chaînes de cotes à respecter pour obtenir une coopération assurant l'entraînement de l'une par l'autre sont relativement courtes, et donc peuvent être respectées assez facilement lors de la fabrication et de l'assemblage, sans avoir à prendre des précautions de conceptions et de réalisation coûteuses à mettre en œuvre. En revanche, l'engrènement direct entre la couronne périphérique **34** et la première roue dentée d'entraînement **32.1** est plus complexe à réaliser car cela implique le porte-satellites **26** qui est une pièce mobile (en rotation) à la fois par rapport à la couronne périphérique **34** et par rapport à la première roue dentée d'entraînement **32.1**. La chaîne de cotes à respecter est donc plus longue, impliquant plus de contraintes de fabrication et d'assemblage, donc inévitablement un coût de réalisation plus important. Cette chaîne de cotes plus longue ne se retrouve donc pas au niveau de la deuxième roue dentée d'entraînement **32.2**.

[0062] On note que la couronne périphérique **34**, la première roue dentée d'entraînement **32.1**, la roue de transmission intermédiaire **40**, et la deuxième roue dentée d'entraînement **32.2** sont toutes agencées au-dessus du porte-satellites **26**.

[0063] Dans l'exemple, la première roue dentée d'entraînement **32.1** et la deuxième roue dentée d'entraînement **32.2** sont des roues de géométrie cylindrique autour de leurs

axes respectifs **A1**, **A2**. De la sorte, elles présentent chacune une denture de géométrie globale cylindrique autour de leurs axes respectifs **A1**, **A2**. Par conséquence, la géométrie de la denture de la couronne périphérique **34** est aussi une surface de géométrie globale cylindrique, cette fois ci autour de l'axe central **AC**.

[0064] Cependant, on pourrait prévoir d'autres géométries complémentaires. Ainsi on pourrait prévoir que la première roue dentée d'entraînement **32.1** et la deuxième roue dentée d'entraînement **32.2** soient des roues de géométrie conique autour de leurs axes respectifs **A1**, **A2**, présentant chacune une denture conique autour de leurs axes respectifs **A1**, **A2**. De plus, la denture de la couronne périphérique **34** et celle(s) de la ou des roue(s) de transmission intermédiaire **40** serai(en)t dans ce cas aussi une denture conique.

[0065] Dans l'exemple illustré, la couronne périphérique **34** est une couronne dentée annulaire qui comporte une unique denture interne. De la sorte, la première roue dentée d'entraînement **32.1** est une roue dentée comportant une unique denture externe qui coopère par engrènement direct avec l'unique denture interne de la couronne périphérique **34**. Enfin, la deuxième roue dentée d'entraînement comporte elle aussi une unique denture externe qui engrène directement avec l'unique denture externe de la première roue dentée d'entraînement. La denture de la couronne ou d'une roue est unique dans la mesure où elle est définie par un nombre de dents présentant un profil de dent unique. Une denture unique de la couronne ou d'une roue peut présenter par exemple une gorge annulaire autour de l'axe de ladite couronne ou de ladite roue, la gorge séparant chaque dent de la denture unique en deux parties successivement selon la direction d'extension de la courbe génératrice de la dent.

[0066] Cependant, on pourrait prévoit qu'il y ait un décalage axial, par exemple entre la première roue dentée d'entraînement **32.1** et la deuxième roue dentée d'entraînement **32.2**. Par exemple, la première roue dentée d'entraînement **32.1** et la deuxième roue dentée d'entraînement **32.2** pourraient être décalées axialement de telles sorte qu'il n'existe pas de plan perpendiculaire à l'axe central **AC** coupant à la fois la denture de la première roue dentée d'entraînement **32.1** et de la deuxième roue dentée d'entraînement **32.2**. Dans un tel cas, on pourrait avoir une roue de transmission intermédiaire **40** qui présentant une étendue selon axe suffisante pour engrener directement à la fois avec la première roue dentée d'entraînement **32.1** et avec la deuxième roue dentée d'entraînement **32.2**. Il peut alors s'agir d'une roue de transmission intermédiaire **40** ayant une denture unique. On peut aussi avoir une double roue de transmission intermédiaire, sous la forme de deux roues de transmission intermédiaire coaxiales superposées et liées en rotation autour de leur axe commun **Ai**, avec l'une d'elles qui engrène directement avec la première roue dentée d'entraînement **32.1** et l'autre qui engrène directement avec la deuxième roue dentée d'entraînement **32.2**.

- [0067] Dans l'exemple illustré, les dentures de la couronne périphérique **34**, de la première roue dentée d'entraînement **32.1**, de la roue de transmission intermédiaire **40**, et de la deuxième roue dentée d'entraînement **32.2** sont des dentures droites, avec des dents dont les génératrices sont rectilignes et parallèles aux axes respectifs des trois composants, qui sont eux-mêmes parallèles entre eux. Cependant, on pourrait prévoir que les dentures soient des dentures hélicoïdales, ou en chevrons, etc..., et ceci que la denture soit une denture cylindrique ou une denture conique.
- [0068] Dans l'exemple, la deuxième roue dentée d'entraînement **32.2** est portée par la portion supérieure du deuxième satellite d'entraînement **28.2**. Elle est donc agencée au-dessus du porte-satellites **26**, en l'occurrence au-dessus de la platine en forme de disque. La deuxième roue dentée d'entraînement **32.2** est donc reçue dans le même volume protégé que la première roue dentée d'entraînement **32.1** et que la couronne périphérique **34**, au-dessus du porte-satellites **26**, et n'est donc pas apparente depuis l'extérieur de l'appareil électroménager de préparation culinaire **12**. Il en est par conséquent de même pour la ou les roue(s) de transmission intermédiaire(s) **40**.
- [0069] L'appareil électroménager de préparation culinaire **12** peut être du type dans lequel, pour une vitesse donnée du porte-satellites **26**, le premier satellite d'entraînement **28.1** et le deuxième satellite d'entraînement **28.2** tournent, autour de leur axe de travail respectif **A1**, **A2**, respectivement à des vitesses de rotation différentes l'une de l'autre en valeur absolue. De préférence pour une vitesse donnée du porte-satellites, le deuxième satellite d'entraînement **28.2** tourne autour du deuxième axe de travail **A2**, à une vitesse de rotation supérieure en valeur absolue à la valeur absolue de la vitesse de rotation du premier satellite d'entraînement **28.1** autour du premier axe de travail **A1**. Par exemple la deuxième roue dentée d'entraînement **32.2**, et donc le deuxième satellite d'entraînement **28.2** tournent, autour du deuxième axe de travail **A2**, à une vitesse de rotation dont la valeur absolue est comprise entre 1,1 et 2,0 fois la valeur absolue de la vitesse de rotation du premier satellite d'entraînement autour du premier axe de travail **A1**. Ceci est particulièrement avantageux car on peut alors entraîner le premier outil de travail à une première vitesse de travail, ou le deuxième outil de travail à une deuxième vitesse de travail, différente, notamment supérieure et par exemple comprise entre 1,1 et 2,0 fois la première vitesse de travail, ceci avec une même vitesse du moteur **30**, et avec une même vitesse de la chaîne cinématique entre le moteur et le porte-outil. Encore plus avantageux, sachant que la vitesse du moteur est généralement limitée d'une part avec une valeur minimale et d'autre part avec une valeur maximale, les deux vitesses différentes des deux coupleurs permettent d'élargir, en valeur absolue, le ratio de plages de valeurs pour les outils de travail. Ainsi, le premier coupleur sera utilisé pour les outils de travail qui nécessitent une faible vitesse, et éventuellement un fort couple, et le deuxième coupleur sera utilisé pour les outils de

travail qui nécessitent une vitesse élevée, éventuellement sous un couple plus réduit.

- [0070] Au total, l'appareil électroménager de préparation culinaire **12**, le premier outil de travail **14.1** et le deuxième outil de travail **14.2** appartiennent au système électroménager de préparation culinaire **10** qui comprend l'appareil électroménager de préparation culinaire **12**, au moins un premier outil de travail configuré pour permettre son accouplement sur le premier coupleur de l'appareil électroménager de préparation culinaire **12**, et au moins un deuxième outil de travail configuré pour permettre son accouplement sur le deuxième coupleur de l'appareil électroménager de préparation culinaire **12**.
- [0071] Comme représenté dans le mode de réalisation illustré, qui comporte une unique roue de transmission intermédiaire **40**, la deuxième roue dentée d'entraînement **32.2** présente un nombre de dents, et donc un diamètre, différent de celui de la première roue dentée d'entraînement **32.1**, en l'occurrence un nombre de dents inférieur. Dans les modes de réalisation dans lesquels la deuxième roue dentée d'entraînement **32.2** coopère avec la première roue dentée d'entraînement **32.1** par l'intermédiaire d'une unique roue de transmission intermédiaire **40**, le ratio des valeurs absolues des vitesses de rotation entre la deuxième roue dentée d'entraînement **32.2** et la première roue dentée d'entraînement **32.1** est inversement proportionnel au ratio du nombre de dents de la deuxième roue dentée d'entraînement **32.2** par rapport à la première roue dentée d'entraînement **32.1**.
- [0072] Dans l'exemple illustré, le premier axe de travail **A1** et le deuxième axe de travail **A2** présentent le même excentrement par rapport à l'axe central **AC**. On peut dire qu'ils sont agencés sur le même diamètre, ou qu'ils sont agencés à la même distance de l'axe central **AC**. Cela permet d'avoir des géométries d'outils de travail comparables pour le premier outil de travail et pour le deuxième outil de travail, en relation avec la géométrie du récipient. Pour cela, il est important que la deuxième roue dentée d'entraînement **32.2** présente un nombre de dents, et donc un diamètre, différent de celui de la première roue dentée d'entraînement **32.1**, car, même avec des axes de travail agencés avec le même excentrement par rapport à l'axe central **AC**, on évite toute interférence entre la deuxième roue dentée d'entraînement **32.2** et la denture de la couronne périphérique **34**.
- [0073] Cependant, on pourrait prévoir que le premier axe de travail **A1** et le deuxième axe de travail **A2** présentent un excentrement différent, par rapport à l'axe central **AC**, avec par exemple un deuxième axe de travail **A2** ayant un excentrement inférieur à celui du premier axe de travail **A1** par rapport à l'axe **AC**. Avec un tel agencement, on obtient la possibilité, pour un même récipient de travail, d'avoir un deuxième outil de travail **14.2** ayant un diamètre plus grand, au bénéfice d'une plus grande vitesse tangentielle de l'outil de travail pour une même vitesse de rotation autour du deuxième

axe de travail **A2**.

- [0074] Dans certains modes de réalisation, le premier coupleur **30.1** et le deuxième coupleur **30.2** peuvent présenter la même géométrie de couplage d'outil de travail. Dans ce cas, il est envisageable qu'un même outil de travail puisse être monté indifféremment sur le premier coupleur **30.1**, donc sur le premier satellite d'entraînement **28.1** ou sur le deuxième coupleur **30.2**, donc sur le deuxième satellite d'entraînement **28.2**.
- [0075] Cependant, on peut avantageusement prévoir que le premier coupleur **30.1** et le deuxième coupleur **30.2** présentent respectivement une première et une deuxième géométrie de couplage d'outil de travail qui sont différentes l'une de l'autre.
- [0076] Il est en effet connu différentes géométries de couplage entre un outil de travail et l'appareil électroménager de préparation culinaire **12**. Une géométrie de couplage détermine un mécanisme de couplage dont le rôle est d'assurer la fixation de l'outil de travail sur le satellite d'entraînement dans des conditions aptes à permettre à l'outil de travail de réaliser le travail de préparation culinaire pour lequel il est conçu. Typiquement, la géométrie de couplage permet un blocage de l'outil de travail par rapport au coupleur selon toutes les directions. On connaît par exemple des géométries de couplage définissant un mécanisme de couplage de type baïonnette. On connaît aussi des géométries de couplage définissant un mécanisme de couplage comportant une tige avec méplat, ou une tige crantée, ou une tige avec une ou plusieurs excroissances radiales, faisant partie soit de l'outil de travail soit du coupleur, et un alésage de forme complémentaire sur l'autre parmi l'outil de travail et le coupleur. Généralement, la géométrie de couplage définit un mécanisme de couplage qui permet un accouplement et un désaccouplement manuel de l'outil de travail sur le coupleur, donc sans nécessiter l'utilisation d'outils pour réaliser le couplage.
- [0077] En ayant des géométries de couplage différentes d'une part pour le premier coupleur **30.1** et le premier outil de travail **14.1** et d'autre part pour le deuxième coupleur **30.2** et le deuxième outil de travail **14.2**, on peut adapter la géométrie de couplage au travail respectif prévu pour ces deux outils de travail, et notamment au couple des efforts qui s'appliquent sur l'outil de travail, donc sur le coupleur, lors du travail.
- [0078] Notamment, on peut avantageusement prévoir que le premier coupleur **30.1** soit configuré pour interdire l'accouplement du deuxième outil de travail **14.2** et/ou en ce que le deuxième coupleur **30.2** soit configuré pour interdire l'accouplement du premier outil de travail **14.1**. On note qu'il est possible d'interdire le montage du premier outil de travail **14.1** sur le deuxième coupleur **30.2** sans nécessairement interdire le montage du deuxième outil de travail **14.2** sur le premier coupleur **30.1**, ou inversement.
- [0079] Avantageusement, le système électroménager de préparation culinaire **10** peut être configuré pour empêcher le montage simultané du premier outil de travail **14.1** sur le premier coupleur **30.1** et du deuxième outil de travail **14.2** sur le deuxième coupleur



**30.2.** Par exemple, un tel système électroménager de préparation culinaire **10** peut comporter un cache qui serait monté mobile sur le porte-satellites entre deux positions, une dans laquelle il donnerait accès au premier coupleur et empêcherait l'accès au deuxième coupleur et l'autre dans laquelle il donnerait accès au deuxième coupleur et empêcherait l'accès au premier coupleur. En complément ou en alternative, un tel système électroménager de préparation culinaire **10** pourrait comprendre un cache qui serait lié à un outil de travail et qui, lorsque cet outil de travail est accouplé sur le coupleur correspondant, empêcherait l'accès à l'autre coupleur.

[0080] De préférence, le premier axe de travail **A1** et le deuxième axe de travail **A2** sont écartés l'un de l'autre autour de l'axe central **AC** d'un angle inférieur ou égal à 180 degrés d'angle, de préférence encore inférieur ou égal à 120 degrés d'angle, de préférence encore davantage inférieur ou égal à 90 degrés d'angle. Dans l'exemple illustré, dans lequel la deuxième roue dentée d'entraînement **32.2** coopère indirectement avec la première roue dentée d'entraînement **32.1** par l'intermédiaire d'une roue de transmission intermédiaire **40**, le premier axe de travail **A1** et le deuxième axe de travail **A2** sont écartés l'un de l'autre autour de l'axe central **AC** d'un angle compris dans la gamme allant de 45 degrés d'angle à 90 degrés d'angle.

[0081] Dans l'exemple illustré, la roue de transmission intermédiaire **40** est agencée de telle sorte que son axe de rotation **Ai** présente lui aussi le même excentrement par rapport à l'axe central **AC** que le premier axe de travail **A1** et que le deuxième axe de travail **A2**. Cependant, il pourrait présenter un excentrement différent de celui de l'un ou l'autre de ces axes, voire différent de celui de l'un et de l'autre de ces axes. Par exemple, on pourrait prévoir que la roue de transmission intermédiaire **40** soit agencée de telle sorte que son axe de rotation **Ai** présente, par rapport à l'axe central **AC**, un excentrement inférieur à celui du premier axe de travail **A1**, et éventuellement aussi inférieur à celui deuxième axe de travail **A2**. Avec un agencement de la roue de transmission intermédiaire **40** radialement vers l'intérieur par rapport à la première roue dentée d'entraînement **32.1** et par rapport à la deuxième roue dentée d'entraînement **32.2**, on peut, pour des diamètres de roues identiques, rapprocher angulairement la première roue dentée d'entraînement **32.1** et la deuxième roue dentée d'entraînement **32.2**, avec un écartement angulaire réduit entre le premier axe de travail **A1** et le deuxième axe de travail **A2** autour de l'axe central **AC**, cet écartement angulaire pouvant alors être inférieur à 45 degrés d'angle.

[0082] En regroupant les deux coupleurs dans un même secteur angulaire du porte-satellites **26**, par exemple avec un écartement angulaire entre le premier axe de travail **A1** et le deuxième axe de travail **A2** autour de l'axe central **AC** qui est inférieur à 90 degrés d'angle, voire inférieur à 45 degrés d'angle, on peut les agencer dans un même secteur renforcé du porte-satellites **26**.

[0083] L'invention permet de réaliser un appareil électroménager de préparation culinaire comportant deux coupleurs de sortie, qui peuvent notamment présenter des vitesses de rotation différentes, par un simple changement du porte-satellites **26**, sans autre modifications d'un appareil existant comportant un seul coupleur de sortie sur son porte-satellite. En effet, dans les deux cas, le porte-satellites comporte une unique roue dentée d'entraînement qui engrène directement avec la couronne périphérique.

## Revendications

[Revendication 1]

Appareil électroménager de préparation culinaire (12) comportant :

- ◆ un socle (15) présentant une embase (16) ayant une zone d'accueil (17) configurée pour recevoir un récipient de travail (20) ;

- ◆ une tête (22) liée au socle (15), la tête (22) ayant un porte-satellites (26) qui est entraîné en rotation autour d'un axe central (AC) par un moteur (30), et qui porte :

- un premier satellite d'entraînement (28.1), monté à libre rotation sur le porte-satellites (26) autour d'un premier axe de travail (A1), parallèle à l'axe central (AC) et excentré par rapport à l'axe central (AC), le premier satellite d'entraînement (28.1) comportant :

- ◆ un premier coupleur (30.1) configuré pour permettre un accouplement et un désaccouplement d'un premier outil de travail (14.1) et pour assurer l'entraînement en rotation du premier outil de travail (14.1) autour du premier axe de travail (A1) par rapport au porte-satellites (26), le premier coupleur (30.1) étant agencé en regard de la zone d'accueil (17) ;

- ◆ une première roue dentée d'entraînement (32.1) qui a pour axe le premier axe de travail (A1), qui est solidaire en rotation du premier satellite d'entraînement (28.1), et qui coopère avec une denture interne d'une couronne périphérique (34) ayant l'axe central (AC) comme axe de symétrie pour, lors d'une rotation différentielle du porte-satellites (26) par rapport à la couronne périphérique (34), provoquer une rotation du premier satellite d'entraînement (28.1) sur lui-même autour du premier axe de travail (A1) ;

- un deuxième satellite d'entraînement (28.2), distinct du premier satellite d'entraînement (28.1) et monté à libre rotation sur le porte-satellites autour d'un deuxième axe de travail (A2), parallèle à l'axe central (AC) et excentré par rapport à l'axe central (AC) tout en étant distinct du premier axe de travail (A1), le deuxième satellite d'entraînement (28.2) comportant :

- ◆ un deuxième coupleur (30.2) configuré pour permettre un accouplement et un désaccouplement d'un deuxième outil de travail (14.2) et pour assurer l'entraînement en rotation du deuxième outil de travail (14.2) autour du deuxième axe de travail (A2) par rapport au porte-satellites (26), le deuxième coupleur (30.2) étant agencé en regard de la zone d'accueil (17) ;

◊ une deuxième roue dentée d'entraînement (32.2) qui a pour axe le deuxième axe de travail (A2) et qui est solidaire en rotation du deuxième satellite d'entraînement ;

**caractérisé en ce que** la deuxième roue dentée d'entraînement (32.2) coopère avec la première roue dentée d'entraînement (32.1) indirectement, par l'intermédiaire d'au moins une roue de transmission intermédiaire (40), montée libre en rotation sur le porte-satellites (26), de telle sorte que la première roue dentée d'entraînement (32.1) entraîne la deuxième roue dentée d'entraînement (32.2) et le deuxième satellite d'entraînement (28.2) en rotation sur eux-mêmes autour du deuxième axe de travail (A2), par l'intermédiaire de l'au moins une roue de transmission intermédiaire (40).

- [Revendication 2] Appareil électroménager de préparation culinaire (12) selon la revendication 1, caractérisé en ce que la deuxième roue dentée d'entraînement (32.2) coopère avec la première roue dentée d'entraînement (32.1) indirectement, par l'intermédiaire d'une unique roue de transmission intermédiaire (40), montée libre en rotation sur le porte-satellites (26), l'unique roue de transmission intermédiaire (40) engrenant directement avec la première roue dentée d'entraînement (32.1) et, simultanément, engrenant directement avec la deuxième roue dentée d'entraînement (32.2).
- [Revendication 3] Appareil électroménager de préparation culinaire (12) selon l'une des revendications 1 ou 2, caractérisé en ce que la première roue dentée d'entraînement (32.1) et la deuxième roue dentée d'entraînement (32.2) présentent chacune un nombre de dents différent.
- [Revendication 4] Appareil électroménager de préparation culinaire (12) selon la revendication 3, caractérisé en ce que la deuxième roue dentée d'entraînement (32.2) présente un nombre de dents inférieur à celui de la première roue dentée d'entraînement (32.1) de telle sorte que, pour une vitesse donnée du porte-satellites (26), le deuxième satellite d'entraînement (28.2) tourne, autour du deuxième axe de travail (A2), à une vitesse de rotation dont la valeur absolue est supérieure à la valeur absolue de la vitesse de rotation du premier satellite d'entraînement (28.1) autour du premier axe de travail (A1).
- [Revendication 5] Appareil électroménager de préparation culinaire (12) selon l'une des revendications 1 à 4, caractérisé en ce que le deuxième satellite d'entraînement (28.2) tourne, autour du deuxième axe de travail (A2), à une vitesse de rotation comprise entre 1,1 et 2,0 fois la vitesse de

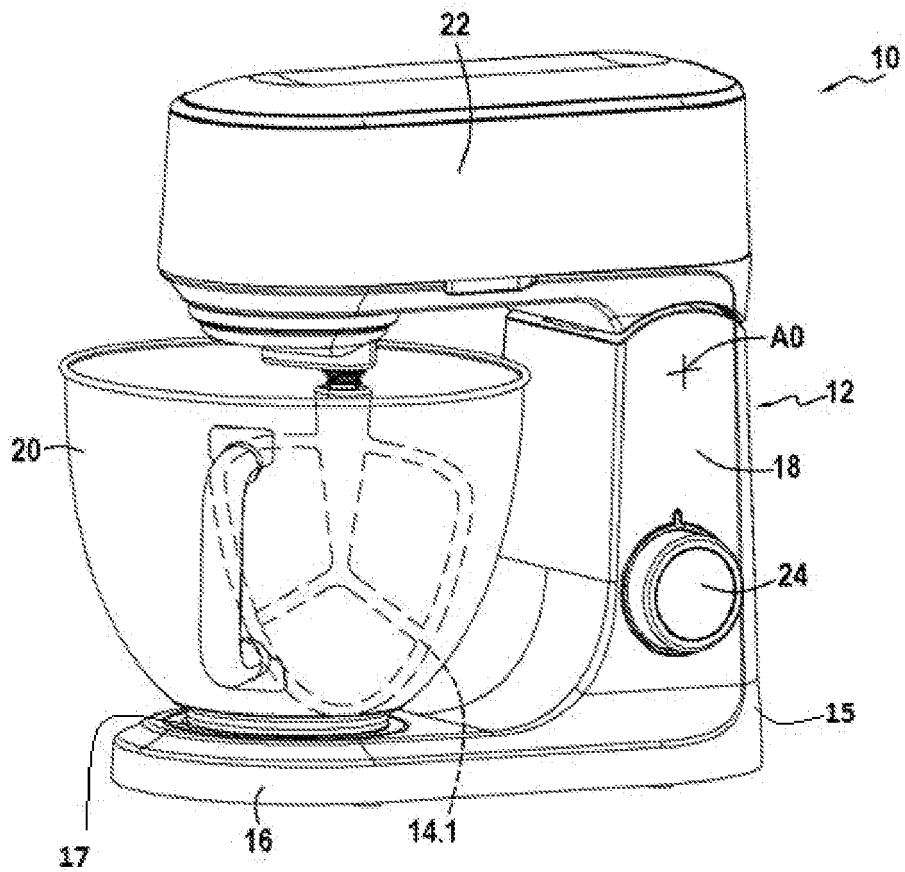
- rotation du premier satellite d'entraînement (**28.1**) autour du premier axe de travail (**A1**).
- [Revendication 6] Appareil électroménager de préparation culinaire (**12**) selon l'une des revendications **1** à **5**, caractérisé en ce que la couronne périphérique (**34**), la première roue dentée d'entraînement (**32.1**), la deuxième roue dentée d'entraînement (**32.2**) et la roue intermédiaire de transmission (**40**) sont coplanaires.
- [Revendication 7] Appareil électroménager de préparation culinaire (**12**) selon l'une des revendications **1** à **6**, caractérisé en ce que le deuxième satellite d'entraînement (**28.2**) tourne, autour du deuxième axe de travail (**A2**), selon le même sens de rotation que le sens de rotation du premier satellite d'entraînement (**28.1**) autour du premier axe de travail (**A1**).
- [Revendication 8] Appareil électroménager de préparation culinaire (**12**) selon l'une des revendications **1** à **7**, prise en combinaison avec la revendication **2**, caractérisé en ce que :
- la couronne périphérique (**34**) comporte une unique denture interne,
  - la première roue dentée d'entraînement (**32.1**) est une roue dentée comportant une unique denture externe qui engrène directement avec la denture interne de la couronne périphérique (**34**),
  - la roue intermédiaire de transmission (**40**) est une roue dentée comportant une unique denture externe qui engrène directement avec la denture externe de la première roue dentée d'entraînement (**32.1**), et
  - la deuxième roue dentée d'entraînement (**32.2**) comporte une denture externe qui engrène directement avec la denture externe de la roue intermédiaire de transmission (**40**).
- [Revendication 9] Appareil électroménager de préparation culinaire (**12**) selon l'une des revendications **1** à **8**, caractérisé en ce que le premier axe de travail (**A1**) et le deuxième axe de travail (**A2**) présentent le même excentrement par rapport à l'axe central (**AC**).
- [Revendication 10] Appareil électroménager de préparation culinaire (**12**) selon l'une des revendications **1** à **9**, caractérisé en ce que le premier coupleur (**30.1**) et le deuxième coupleur (**30.2**) présentent respectivement une première et une deuxième géométrie de couplage d'outil de travail qui sont différentes l'une de l'autre.
- [Revendication 11] Système électroménager de préparation culinaire (**10**) comprenant :
- un appareil électroménager de préparation culinaire (**12**) selon l'une quelconque des revendications **1** à **10** ;
  - un premier outil de travail (**14.1**) configuré pour permettre son ac-

couplement sur le premier coupleur **(30.1)** de l'appareil électroménager de préparation culinaire **(12)**,

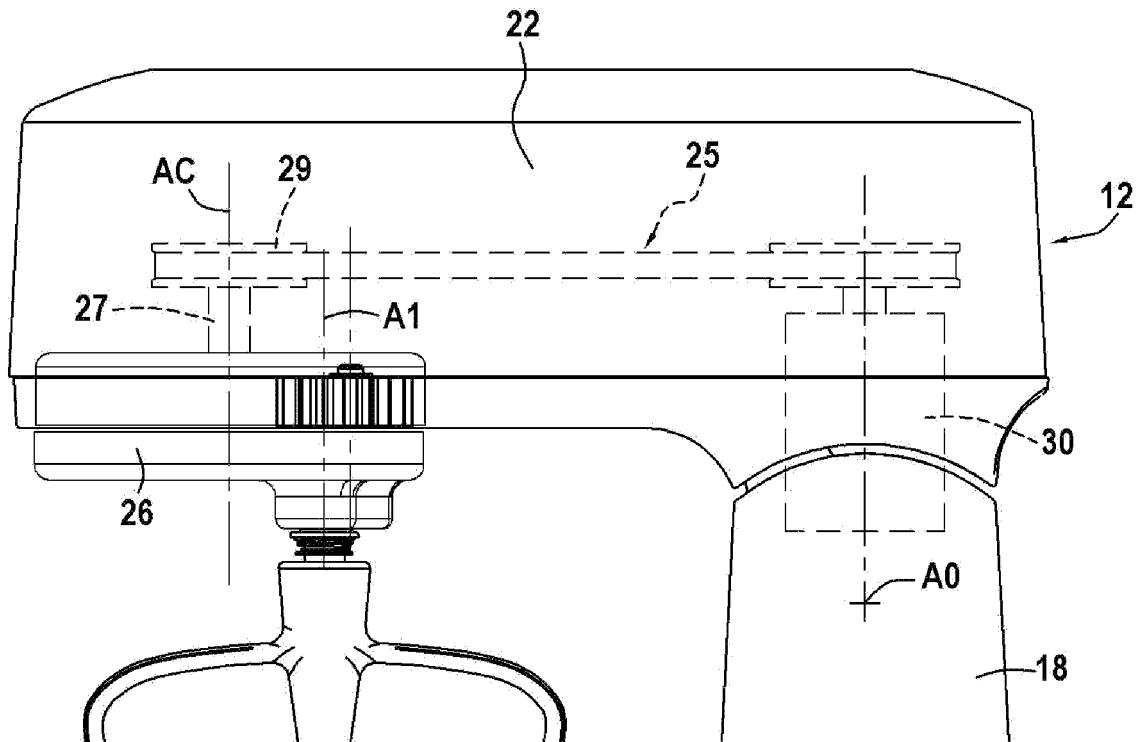
● un deuxième outil de travail **(14.2)** configuré pour permettre son accouplement sur le deuxième coupleur **(30.2)** de l'appareil électroménager de préparation culinaire **(12)**.

- [Revendication 12] Système électroménager de préparation culinaire **(10)** selon la revendication **11**, caractérisé en ce que le premier outil de travail **(14.1)** est configuré pour interdire son accouplement sur le deuxième coupleur **(30.2)**.
- [Revendication 13] Système électroménager de préparation culinaire **(10)** selon l'une des revendications **11** ou **12**, caractérisé en ce que le deuxième outil de travail **(14.2)** est configuré pour interdire son accouplement sur le premier coupleur **(30.1)**.
- [Revendication 14] Système électroménager de préparation culinaire **(10)** selon l'une quelconque des revendications **11** à **13**, caractérisé en ce que le premier coupleur **(30.1)** est configuré pour interdire l'accouplement du deuxième outil de travail **(14.2)** et/ou en ce que le deuxième coupleur **(30.2)** est configuré pour interdire l'accouplement du premier outil de travail **(14.1)**.

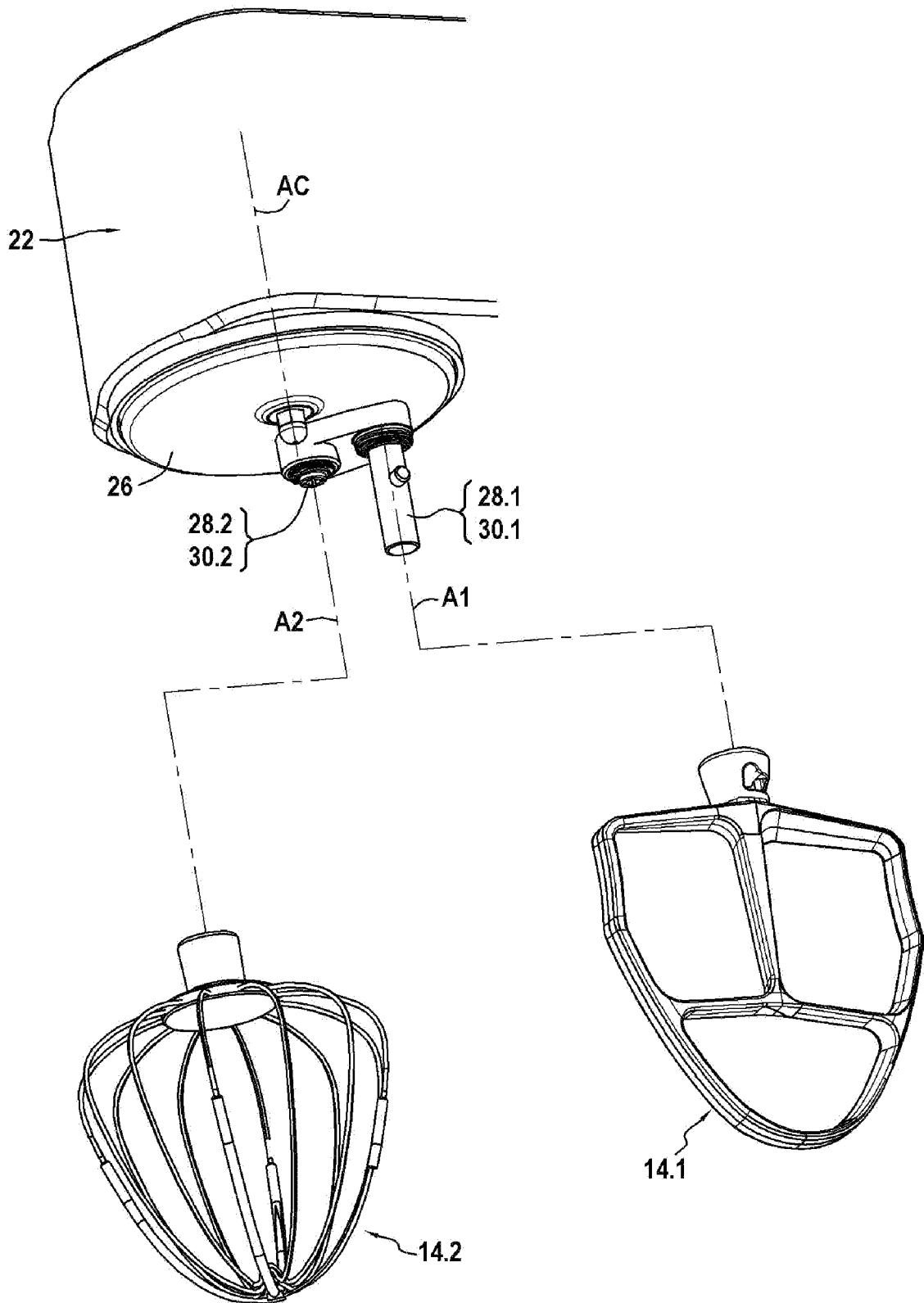
[Fig. 1]



[Fig. 2]

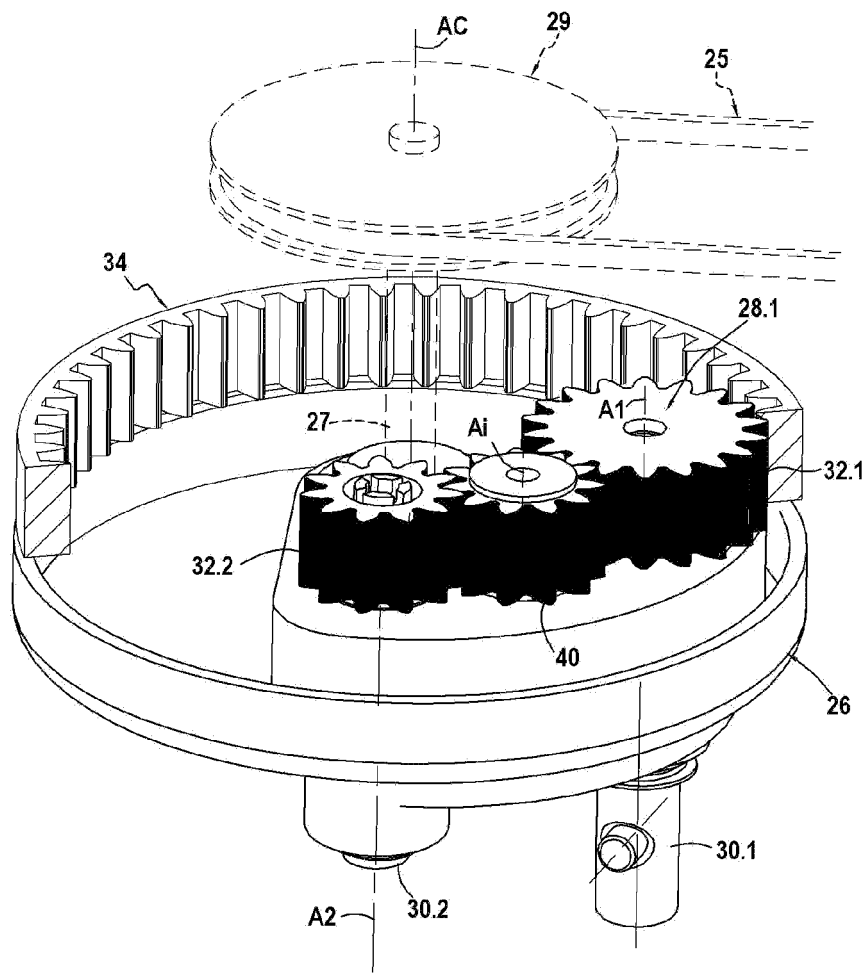


[Fig. 3]

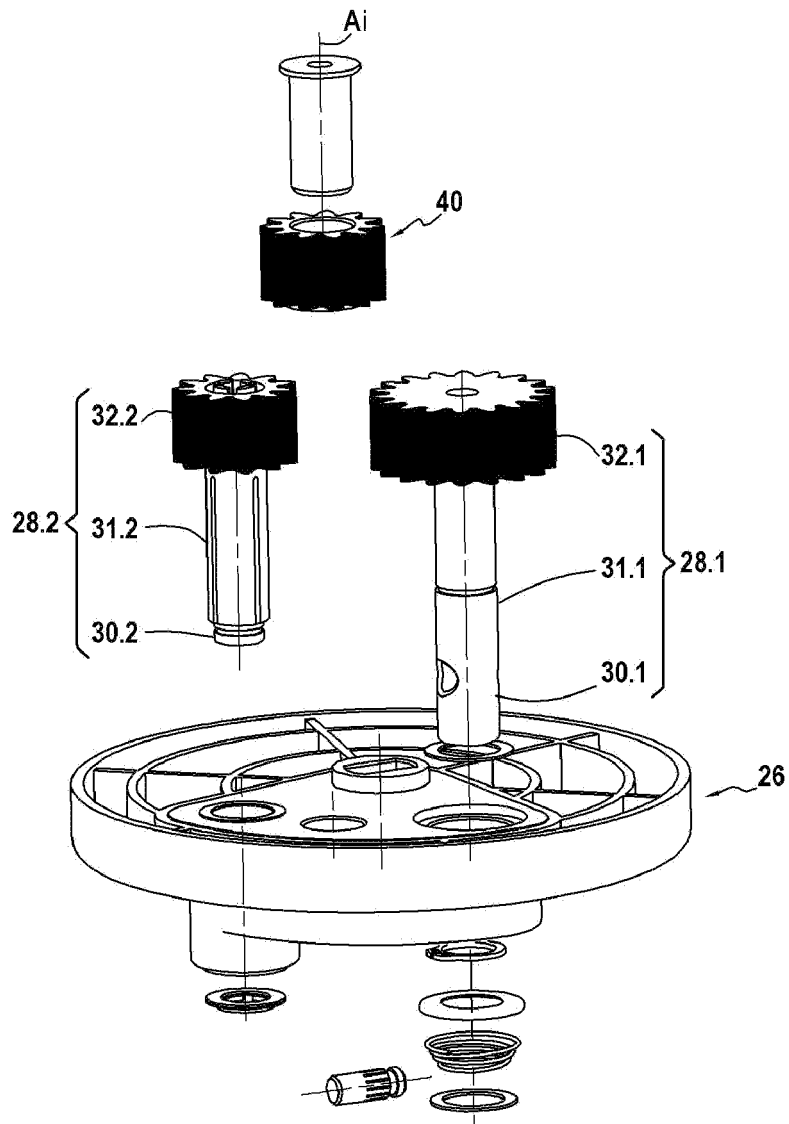




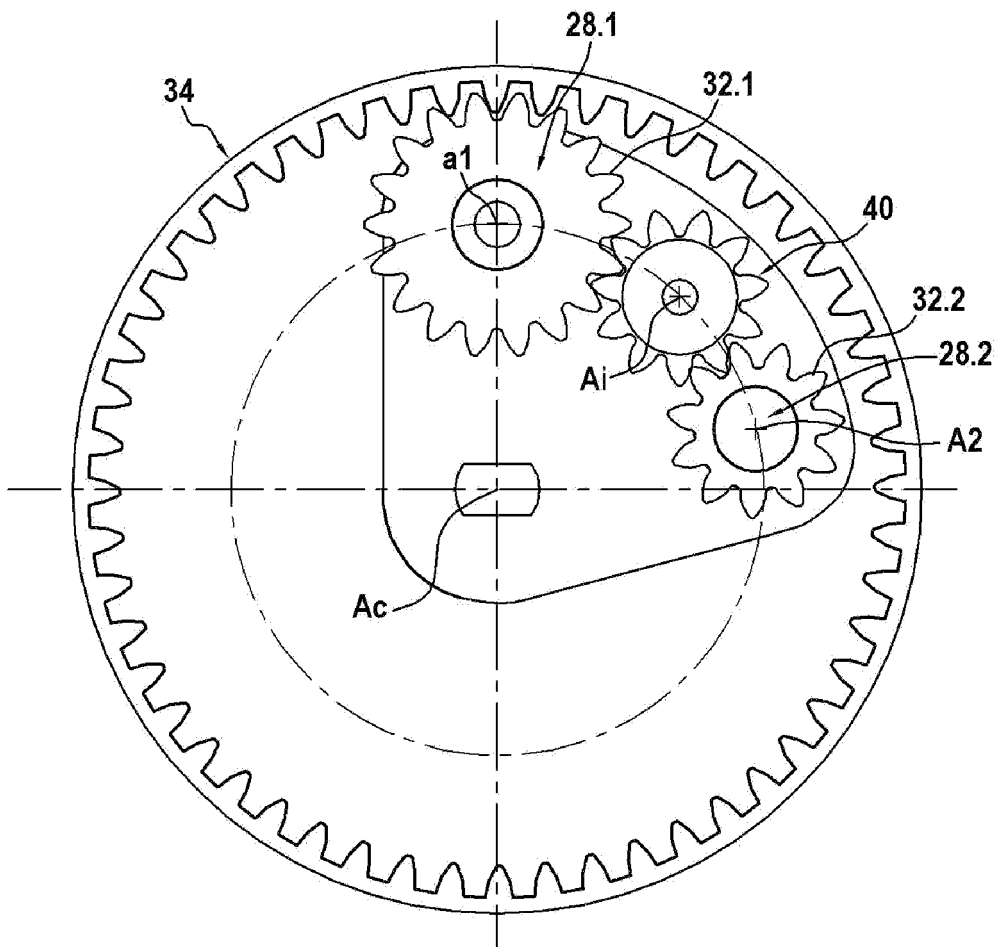
[Fig. 4]



[Fig. 5]



[Fig. 6]



**RAPPORT DE RECHERCHE  
 PRÉLIMINAIRE**

 établi sur la base des dernières revendications  
 déposées avant le commencement de la recherche
N° d'enregistrement  
nationalFA 881653  
FR 2004918

DOCUMENTS CONSIDÉRÉS COMME PERTINENTS		Revendication(s) concernée(s)	Classement attribué à l'invention par l'INPI
Catégorie	Citation du document avec indication, en cas de besoin, des parties pertinentes		
X A	CN 103 720 387 A (GD XINBAO ELEC APPL HOLDINGS) 16 avril 2014 (2014-04-16) * le document en entier *	1,3-5,9, 11 2,6-8, 10,12-14	A47J43/08
A	----- CH 337 999 A (ROTEL AG [CH]) 30 avril 1959 (1959-04-30) * le document en entier *	1-14	
A,D	----- GB 2 453 546 A (KENWOOD LTD [GB]) 15 avril 2009 (2009-04-15) * le document en entier *	1-14	
			DOMAINES TECHNIQUES RECHERCHÉS (IPC)
			A47J B01F
Date d'achèvement de la recherche		Examineur	
14 janvier 2021		Leblanc, Romain	
CATÉGORIE DES DOCUMENTS CITÉS		T : théorie ou principe à la base de l'invention	
X : particulièrement pertinent à lui seul		E : document de brevet bénéficiant d'une date antérieure	
Y : particulièrement pertinent en combinaison avec un		à la date de dépôt et qui n'a été publié qu'à cette date	
autre document de la même catégorie		de dépôt ou qu'à une date postérieure.	
A : arrière-plan technologique		D : cité dans la demande	
O : divulgation non-écrite		L : cité pour d'autres raisons	
P : document intercalaire		.....	
		& : membre de la même famille, document correspondant	

**ANNEXE AU RAPPORT DE RECHERCHE PRÉLIMINAIRE  
RELATIF A LA DEMANDE DE BREVET FRANÇAIS NO. FR 2004918 FA 881653**

La présente annexe indique les membres de la famille de brevets relatifs aux documents brevets cités dans le rapport de recherche préliminaire visé ci-dessus.

Les dits membres sont contenus au fichier informatique de l'Office européen des brevets à la date du **14-01-2021**

Les renseignements fournis sont donnés à titre indicatif et n'engagent pas la responsabilité de l'Office européen des brevets, ni de l'Administration française

Document brevet cité au rapport de recherche		Date de publication	Membre(s) de la famille de brevet(s)	Date de publication
CN 103720387	A	16-04-2014	AUCUN	
-----				
CH 337999	A	30-04-1959	AUCUN	
-----				
GB 2453546	A	15-04-2009	AUCUN	
-----				