

[19] 中华人民共和国国家知识产权局

[51] Int. Cl.

G03G 15/00 (2006.01)

G03G 21/16 (2006.01)

G03G 15/08 (2006.01)



[12] 发明专利申请公开说明书

[21] 申请号 200610071867.1

[43] 公开日 2006年10月4日

[11] 公开号 CN 1841224A

[22] 申请日 2006.3.29

[21] 申请号 200610071867.1

[30] 优先权

[32] 2005.3.30 [33] JP [31] 2005-099849

[71] 申请人 兄弟工业株式会社

地址 日本国爱知县

[72] 发明人 佐藤正吾 冈部靖 片山重治

山口保武

[74] 专利代理机构 上海市华诚律师事务所

代理人 徐申民 张惠萍

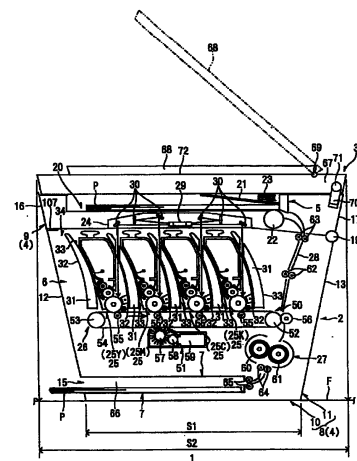
权利要求书 3 页 说明书 19 页 附图 8 页

[54] 发明名称

图像形成装置

[57] 摘要

一种图像形成装置具有主壳体、盒、以及导向单元。主壳体具有盒出入口和与该盒出入口相连通的盒装载部。该盒出入口具有开口平面。通过该盒出入口将盒以可拆卸方式安装于盒装载部中。导向单元提供的装载路径用来相对于盒装载部装载/卸载盒。导向单元配置为使装载路径在主壳体外侧侧朝着与开口平面大体平行的方向，由此使盒的轨迹弯曲。



- 1.一种图像形成装置，其特征在于，包括：
主壳体，具有盒出入口和与该盒出入口相连通的盒装载部，该盒出入口具有开口平面；
盒，通过盒出入口以可拆卸方式安装于盒装载部中；以及
导向单元，提供装载路径以相对于盒装载部装载/卸载盒，导向单元配置为使装载路径在主壳体外侧朝着与所述开口平面大体平行的方向，由此使盒的轨迹弯曲。
- 2.如权利要求 1 所述的图像形成装置，其特征在于，盒包括外形弯曲为与装载路径相吻合的壳体。
- 3.如权利要求 2 所述的图像形成装置，其特征在于，导向单元允许在沿导向单元滑动盒的同时对盒进行导向。
- 4.如权利要求 1 所述的图像形成装置，其特征在于，当图像形成装置按其使用的方向放置时，使开口平面朝向上。
- 5.如权利要求 1 所述的图像形成装置，其特征在于，还包括：
盖子组件，以可绕轴转动的方式开启和关闭盒出入口；
将该盖子组件与主壳体相连接的铰链，该铰链设置于主壳体与装载路径的延伸方向相对的一侧上。
- 6.如权利要求 5 所述的图像形成装置，其特征在于，盒出入口形成于主壳体的上部，相对于该盒出入口将铰链设置于后侧。
- 7.如权利要求 1 所述的图像形成装置，其特征在于，所述盒是包括图像形成过程中使用的处理组件的处理盒。
- 8.如权利要求 7 所述的图像形成装置，其特征在于，所述处理盒包括按一个方向排列的多个处理盒，从而每个处理盒的一端面对盒出入口，所述多个处理盒包括用于图像形成过程的颜色互不相同的显影剂。
- 9.如权利要求 7 所述的图像形成装置，其特征在于，所述处理组件包括用于承载显影剂的显影辊，该显影辊具有转轴；且
处理盒安装在盒装载部中，以使得沿装载路径装载的显影辊互相平行。
- 10.如权利要求 1 所述的图像形成装置，其特征在于，还包括具有水平延伸的原稿支承表面的扫描仪，该扫描仪读取放置在原稿支承表面上的原稿。
- 11.如权利要求 10 所述的图像形成装置，其特征在于，扫描仪设置为面对盒出入口。
- 12.一种图像形成装置，其特征在于，包括：

主壳体，具有盒出入口和与该盒出入口相连通的盒装载部；

多个盒，通过盒出入口以可拆卸方式安装并按一个方向排列于盒装载部中，以使得每个盒的一端面对盒出入口；以及

导向单元，所提供的装载路径用来相对于盒装载部装载/卸载多个盒中的每一个盒，导向单元使装载路径朝着向主壳体外的一个方向，由此使多个盒中的每一个盒的轨迹弯曲。

13.如权利要求 12 所述的图像形成装置，其特征在于，多个盒中的每一个盒包括外形弯曲为与装载路径相吻合的壳体。

14.如权利要求 13 所述的图像形成装置，其特征在于，导向单元允许在滑动多个盒中的每一个盒的同时对多个盒进行导向。

15.如权利要求 12 所述的图像形成装置，其特征在于，盒出入口具有开口平面，当图像形成装置按其使用的方向放置时，开口平面朝向上。

16.如权利要求 12 所述的图像形成装置，其特征在于，还包括：

盖子组件，以可绕轴转动的方式开启和关闭盒出入口；

将该盖子组件与主壳体相连接的铰链，该铰链设置于主壳体与装载路径的延伸方向相对的一侧。

17.如权利要求 12 所述的图像形成装置，其特征在于，盒出入口形成于主壳体的上部，相对于所述盒出入口将铰链设置于后侧。

18.如权利要求 12 所述的图像形成装置，其特征在于，多个盒中的每一个盒是包括图像形成过程使用的处理组件的处理盒。

19.如权利要求 18 所述的图像形成装置，其特征在于，处理组件包括用于承载显影剂的显影辊，该显影辊具有转轴，

处理盒安装于盒装载部中，以使得沿装载路径装载的显影辊互相平行。

20.如权利要求 12 所述的图像形成装置，其特征在于，还包括具有水平延伸的原稿支承表面的扫描仪，该扫描仪读取放置在原稿支承表面上的原稿。

21.如权利要求 20 所述的图像形成装置，其特征在于，扫描仪设置为面对盒出入口。

22.一种可装载于图像形成装置中的盒，其特征在于，包括：

壳体，其具有第一表面和与该第一表面按一距离相对的第二表面，其中第一和第二表面在装载方向上具有同心圆弧形截面。

23.如权利要求 22 所述的盒，其特征在于，第一和第二表面沿图像形成装置中设置的导向单元滑动，以在图像形成装置中相对于盒装载部装载/卸载盒。

24.如权利要求 22 所述的盒，其特征在于，壳体具有连接第一和第二表面的端部，还包括沿装载方向从端部突出的把手，该把手允许使用者握住盒。

图像形成装置

技术领域

本发明涉及一种诸如激光打印机这种图像形成装置，以及安装在该图像形成装置中的盒。

背景技术

具有设备主体的常规图像形成装置(诸如激光打印机)中，包括感光鼓和显影单元的处理盒以可拆卸方式安装于设备主体中。该设备主体的规定表面形成有出入口，而且有盖子设置于该设备主体上来敞开和覆盖该出入口。该盖子以可绕沿设备主体规定表面延伸的轴旋转的方式得到支承。通过绕轴转动盖子将其开启，出入口便敞开，从而允许使用者通过该出入口按直线方式从设备主体当中取出处理盒或将处理盒装入设备主体中。当绕轴转动盖子将其关闭时，盖子便覆盖住出入口。

然而，具有这种结构的图像形成装置中，除非将盖子开启得很大，否则无法将盒装入设备主体中或从设备主体当中取出。为了能够使盖子开启得很大，设备主体的周围需要有较大的空间。因此，与安放所需的空间相比，图像形成装置占用的空间更大，这对安放位置带来一些限制。

鉴于上述情形，本发明其目的在于提供一种能够增加安放位置选择灵活性的图像形成装置以及安装于该图像形成装置中的盒。

发明内容

本发明提供一种图像形成装置，具有主壳体、盒以及导向单元。主壳体具有盒出入口和与该盒出入口相连通的盒装载部。该盒出入口具有开口平面。盒通过盒出入口以可拆卸方式安装于盒装载部中。导向单元提供的装载路径用来相对于盒装载部装载/卸载盒。导向单元配置为使装载路径在主壳体外侧朝着与开口平面大体平行的方向，由此使盒的轨迹弯曲。

本发明提供一种图像形成装置，具有主壳体、多个盒以及导向单元。主壳体具有盒出入口和与该盒出入口相连通的盒装载部件。多个盒通过盒出入口以可拆卸方式安装并按一

个方向排列于盒装载部中，从而每个盒的一个端面对盒出入口。导向单元提供的装载路径用来相对于盒装载部装载/卸载多个盒中的每一个盒。导向单元使装载路径朝着向主壳体外的一个方向，由此使多个盒中的每一个盒的轨迹弯曲。

本发明提供一种可装载于图像形成装置中、具有壳体的盒。该壳体具有第一表面和与该第一表面按一距离相对的第二表面。第一和第二表面在装载方向上具有同心圆弧形截面。

附图说明

下面参照下列附图说明本发明的上述方面，其中：

图 1 是示出本发明第一实施例的多功能设备的外观透视图；

图 2 是图 1 中多功能设备的侧向剖面图，其中平板扫描仪和上部机箱处于关闭状态；

图 3 是导向组件和由其支承的盒的放大剖面图；

图 4 是示出图 1 中多功能设备的侧向剖面图，其中平板扫描仪处于开启状态；

图 5 是示出图 1 中多功能设备的侧向剖面图，其中平板扫描仪和上部机箱处于开启状态；

图 6 是图 2 所示的处理盒的侧向剖面图；

图 7 是本发明第二实施例的多功能设备的侧向剖面图，其中顶盖处于关闭状态；以及

图 8 是图 7 中多功能设备的侧向剖面图，其中顶盖处于开启状态。

具体实施方式

下面将参照附图说明本发明的图像形成装置。下面说明中，术语“前面”、“后面”、“上方”、“下方”、“上”、“下”、“水平”、“垂直”等用于整个说明书中对各个部件在图像形成装置按要使用的取向置放时的位置进行限定。

如图 1 所示，多功能设备 1 包括打印机 2 和设置于打印机 2 上部的平板扫描仪 3。多功能设备 1 通过打印机 2 实现打印机功能，通过平板扫描仪 3 实现扫描仪功能，而且通过这些功能的组合实现复印机功能。多功能设备 1 是桌面型的多功能设备，能够把它安放在桌面上。整个多功能设备 1 的形状如同倒置的四边形棱锥台，从而顶面的表面积大于底面的表面积。因此，安放在安放表面 F 上的底面其安放表面积 S1 小于多功能设备 1 的顶面投影于安放表面 F 上的投影表面积 S2。

打印机 2 是一种中间转印串联式彩色激光打印机，并且包括主壳体 4 以及主壳体 4 内

的供纸单元 5、引擎单元 6 和排纸单元 7。

主壳体 4 由硬质合成树脂制成，并且分为下机箱 8 和上机箱 9。

如图 1 至图 5 所示，下机箱 8 由矩形底板 10 和侧板 11 整体形成，上述侧板 11 向上延伸并且从底板 10 的周边向外扩展。将侧板 11 这种结构应用于正面 12、背面 13 以及侧面 14，便形成侧视图中主壳体 4 的倒置梯形，其中底板 10 的长度比主壳体 4 上部的长度短。下机箱 8 也具有顶面 107。顶面 107 中形成有出入口 34，用于装载和卸载稍后说明的处理盒 25。正面 12 的下部形成具有水平延伸的矩形形状的出纸口 15。

上机箱 9 具有方形框架形状，并且设置于下机箱 8 的顶部。上机箱 9 包括正面 16、背面 17 以及侧面 18，并且上述各面与下机箱 8 的正面 12、背面 13 以及侧面 14 齐平。正面 16、背面 17 以及侧面 18 分别与正面 12、背面 13 以及侧面 14 相接时其间没有台阶。

转轴 19 穿过上机箱 9 的背面 17 的下边缘部分并且沿下机箱 8 的背面 13 的上边缘延伸。于是上机箱 9 以可旋转方式支承于转轴 19 上。结果，上机箱 9 能够绕转轴 19 在关闭位置(示于图 2 中)和开启位置(示于图 5 中)之间转动，上机箱 9 处于关闭位置时正面 16、背面 17 以及侧面 18 的下边缘接触正面 12、背面 13 以及侧面 14 的上边缘；而上机箱 9 处于开启位置时上机箱 9 的正面 16 侧被提起。

下面说明中，将把下机箱 8 的正面 12 侧(图 2 中的左侧)称为前侧，而把与其相对的一侧或背面 13 侧(图 2 中的右侧)则称为后侧。

如图 2 至图 5 所示，供纸单元 5 设置于上机箱 9 的上部。供纸单元包括用于容纳纸张 P 的纸张容纳凹部 20、设置于纸张容纳凹部 20 内的压纸板 21、以及设置于纸张容纳凹部 20 的下部后边缘的进纸辊 22。

纸张容纳凹部 20 由具有底部和敞开顶部的盒状框架所形成。纸张容纳凹部 20 相对于上机箱 9 固定。

压纸板 21 设置于纸张容纳凹部 20 中，并且从纸张容纳凹部 20 的左右之间的中点延伸至纸张容纳凹部 20 的后边缘。压纸板 21 的前边缘以绕轴转动的方式支承于平板扫描仪 3 的底面上。压紧弹簧 23 设置于压纸板 21 的顶面上的后边缘，用于对压纸板 21 的后边缘向下施力。

进纸辊 22 设置为随着压紧弹簧 23 对压纸板 21 向下施力而面对压纸板 21 的后边缘。

纸张 P 在垂直方向上以堆叠方式容纳于纸张容纳凹部 20 中。压纸板 21 的后边缘与其上表面上的纸张 P 的最上面一张纸的后边缘接触。压紧弹簧 23 对压纸板 21 施力，从而纸张 P 的最下面一张纸的后边缘的下表面受到按压而与进纸辊 22 相接触。当进纸辊 22 旋转

时, 便将与进纸辊 22 相接触的纸张 P 的最下面一张纸送至引擎单元 6。

引擎单元 6 包括扫描单元 24、处理盒 25、转印单元 26、定影单元 27 以及输送路径 28。

扫描单元 24 设置于上机箱 9 中、供纸单元 5 的下方。扫描单元 24 包括激光发光单元(未图示)、多个透镜、能够受到驱动而旋转的多角镜 29 以及多个反射镜 30。

采用这种结构, 扫描单元 24 的激光发光单元根据规定的图像数据发出激光束。如图 2 中箭头所示, 激光束经过多角镜 29 的偏转, 依次通过多个透镜或由多个反射镜 30 反射, 依次照射到每个处理盒 25 中稍后说明的感光鼓 38 的表面。

此实施例中, 为四种颜色色粉中的每一种色粉提供处理盒 25。在下机箱 8 的上部将各处理盒 25 配置为互相平行, 并且在前后方向上水平隔开。具体来说, 处理盒 25 包括黄色处理盒 25Y、洋红色处理盒 25M、青色处理盒 25C 以及黑色处理盒 25K。在下机箱 8 的上部有 5 个互相平行配置的导向组件 31, 并且在前后方向上按间隔隔开。各处理盒 25 中的一个设置于每对相邻的导向组件 31 两者之间。每个导向组件 31 从下机箱 8 的垂直中点延伸至其顶端。

每个导向组件 31 具有相同结构。因而, 下面将具体说明各导向组件 31 中的一个的结构以及相邻导向组件 31、31 两者间的位置关系。

导向组件 31 具有在前后方向上设置于相对侧的前导向内表面 32 和后导向内表面 33。前导向内表面 32 在垂直方向上具有凹面形状。后导向内表面 33 在垂直方向上具有凸面形状。处理盒 25 设置于一对相邻的导向组件 31、31 两者之间。

具体来说, 参见图 3, 盒 25Y 设置于导向组件 31A 和 31B 两者间。导向组件 31A 具有前导向内表面 32A 和后导向内表面 33A。导向组件 31B 则具有按一距离面对后导向内表面 33A 的前导向内表面 32B 和后导向内表面 33B。所提供的相邻的成对导向组件 31A 和 31B 其中后导向内表面 33A 和前导向内表面 32B 均具有绕虚拟中心 C1 形成同心圆弧的垂直截面。于是, 处理盒 25Y 处于前面的导向组件 31A 的后导向内表面 33A 和后面的导向组件 31B 的前导向内表面 32B 两者之间。处理盒 25M、25C 和 25K 与分别引导和支承处理盒 25M、25C 和 25K 的相应的一对导向组件 31、31 两者之间均具有相同的结构和位置关系。

如稍后说明的那样, 每个处理盒 25 具有带有前弧形表面 41 和后弧形表面 42 的壳体 36。因此, 当处理盒 25 设置于相邻的导向组件 31 两者之间时, 壳体 36 的前弧形表面 41 面对并接触前面的导向组件 31 的后导向内表面 33, 而壳体 36 的后弧形表面 42 面对并接

触后面的导向组件 31 的前导向内表面 32。

如图 5 所示, 当上机箱 9 打开至开启位置时, 通过下机箱 8 的顶面 107 所形成的出入口 34 使每个处理盒 25 露出。当安装和取出处理盒 25 时, 由导向组件 31 引导每个处理盒 25 从而壳体 36 的前后表面相对于对置的导向组件 31 滑动。处理盒 25 沿通过出入口 34 并且渐近于平面 H 的装载/卸载路径 35 行进, 该平面 H 在下机箱 8 之外与下机箱 8 的顶面 107 平行, 如图 5 中虚线所示。具体来说, 装载/卸载路径 35 所形成的是通过出入口 34 并且弯曲至水平线(即下机箱 8 以外沿其顶面 107 的方向) 这种曲线形状(此实施例中为弧形)。当安装或取出每个处理盒 25 时, 由导向组件 31 沿装载/卸载路径 35 引导处理盒 25。

此实施例中, 平面 H 按距离 L 处于出入口 34 的上方。距离 L 比主壳体 4 中安装的盒 25 的垂直长度“h”短。

如图 6 所示, 每个处理盒 25 包括壳体 36、从壳体 36 向外突出的把手 361、以及该壳体 36 内的显影盒 37、感光鼓 38、电晕充电器 39、和鼓清洁辊 40。

下面对处理盒 25 的说明基于处理盒 25 安装于下机箱 8 中时的垂直配置。

壳体 36 具有按照装载/卸载路径 35 的弯曲外形(参照图 5)。具体来说, 壳体 36 具有顶面 362、具有弧形截面的前弧形表面 41、在前后方向上与前弧形表面 41 相对隔开并形成有与前弧形表面 41 的弧形截面为相对于中心 C2 同心的弧形截面的后弧形表面 42、以及在宽度方向上连接前弧形表面 41 和后弧形表面 42 的各侧表面 43。

此实施例中, 前弧形表面 41 具有与后导向内表面 33 大体相同的曲率。后弧形表面 42 具有与前导向内表面 32 大体相同的曲率。因而, 盒 25 能够在相邻的成对导向组件 31、31 两者间滑行移动。

把手 361 从壳体 36 的顶面 362 向上突出, 并且在宽度方向上延伸。把手 361 包括把手 361 的前后表面中弯曲的凹陷所形成的凹下部分、和把手 361 的顶端所形成的具有能够由手指抓握的椭圆形截面的抓握部分 364。当相对于下机箱 8 安装(装载)或取出(卸载)处理盒 25 时, 使用者通过将手指插入凹下部分 363 来抓住抓握部分 364。用这种方法, 在装载/卸载过程中随处理盒 25 取向的改变使用者能够可靠支持处理盒 25, 确保处理盒 25 稳定移动。

显影盒 37 安装于壳体 36 的上部, 并且包括色粉容纳部 44、供给辊 45、显影辊 46、以及厚度调节叶片 47。

色粉容纳部 44 由显影盒 37 上部的内部空间所形成。色粉容纳部 44 中设置有搅拌器用于搅拌其中容纳的色粉。

每个色粉容纳部 44 充填有带正电的无磁性、单组分色粉，并且属于与各自的处理盒 25 相对应的颜色。换言之，黄色处理盒 25Y 的色粉容纳部 44 容纳黄色色粉，洋红色处理盒 25M 的色粉容纳部 44 容纳洋红色色粉，青色处理盒 25C 的色粉容纳部 44 容纳青色色粉，而黑色处理盒 25K 的色粉容纳部 44 则容纳黑色色粉。

此实施例中所用的色粉是大体上呈球形的聚合色粉，是用公知的聚合方法，诸如悬浮聚合法，对聚合单体进行共聚得到的。聚合单体可以是例如苯乙烯单体(诸如苯乙烯)或者丙烯酸单体(诸如丙烯酸、烷基(C1-C4)丙烯酸酯或烷基(C1-C4)间丙烯酸酯)。这种类型的色粉和与各自颜色相对应的着色剂或蜡混合，并且为了增加流动性还混有添加剂(诸如二氧化硅)。色粉粒子的平均直径约为 6-10 微米。

采用此构成，色粉容纳部 44 中设置的搅拌器 48 旋转并搅拌色粉容纳部 44 中容纳的色粉。一些经过搅拌的色粉通过色粉容纳部 44 的下侧形成的色粉供给口释放并且向供给辊提供。

供给辊 45 以可旋转方式设置于色粉供给口下方的显影盒 37 中，并且在宽度方向上延伸。供给辊 45 包括由导电海绵辊体所覆盖的金属辊轴。

显影辊 46 设置于供给辊 45 的下方并且在宽度方向上延伸。色粉容纳部 44 能够在面对供给辊 45 的同时旋转。显影辊 46 以施加压力的方式与供给辊 45 接触，因此将供给辊 45 压紧到某一程度。

显影辊 46 由覆盖有导电橡胶辊体的金属辊轴所形成。具体来说，显影辊 46 的橡胶辊体具有两层结构，包括由导电氨基甲酸乙酯橡胶、硅橡胶、或含有细小碳粒的 EPDM 橡胶所制成的弹性辊体，以及覆盖该弹性辊体表面的包覆层，该包覆层具有氨基甲酸乙酯橡胶、氨基甲酸乙酯树脂、或聚酰亚胺树脂作为主要成分。显影辊 46 定位为通过显影盒 37 的下部形成的开口 49 使显影辊 46 的下部露出。显影工作期间，电源(未图示)对显影辊 46 加上显影偏压。

厚度调节叶片 47 由主叶片组件和设置于该主叶片组件其远端的施压部组成，其中该主叶片组件由金属簧片组件所形成。施压部具有半圆形截面并且由绝缘硅橡胶所形成。主叶片组件的基底端支承于显影盒 37 中形成的开口 49 的周边，从而施压部通过主叶片组件的弹力以施加压力的方式与显影辊 46 的表面接触。

经由色粉供给口释放的色粉通过旋转供给辊 45 提供到显影辊 46 上。此刻，色粉在供给辊 45 和显影辊 46 两者间摩擦带上正电荷。随显影辊 46 的旋转，显影辊 46 表面承载的色粉从厚度调节叶片 47 的施压部下面通过，从而在显影辊 46 上承载厚度均匀的薄层。

感光鼓 38 设置于显影辊 46 的下方，并且能够在与显影辊 46 相接触的同时在壳体 36 中旋转。感光鼓 38 配置有接地的鼓主体，其表面包覆有感光层，该感光层由以聚碳酸酯为主要组分的有机材料所形成。感光鼓 38 配置为通过壳体 36 底面所形成的开口使感光鼓 38 的下部露出。

充电器 39 安装于壳体 36 上稍高于感光鼓 38 的后方位置，充电器 39 与感光鼓 38 隔开以避免与之接触。充电器 39 是充正电的电晕充电器(Scorotron charger)，其中具有用钨制成的产生电晕放电的充电导线。充电器 39 以均匀的正极性对感光鼓 38 的整个表面充电。

鼓清洁辊 40 以可旋转方式设置于处理盒 25 中，从而相对于感光鼓 38 的旋转方向在充电器 39 的上游位置处与感光鼓 38 接触。鼓清洁辊 40 由覆盖有导电橡胶辊体的金属辊轴所形成。清洁工作期间，电源(未图示)对鼓清洁辊 40 加上清洁偏压。

采用此构成，以下述方式由每个处理盒 25 对每种颜色的色粉进行曝光和显影工作。随感光鼓 38 的旋转，充电器 39 在感光鼓 38 的整个表面范围产生正电荷。随后，感光鼓 38 的表面为扫描单元 24 发出的激光束所曝光，根据规定的图像数据在感光鼓 38 表面上形成静电潜像。接下来，随显影辊 46 的旋转，显影辊 46 表面承载的带有正电荷的色粉与感光鼓 38 相接触。此刻，当色粉有选择地吸引至感光鼓 38 曝光于激光束因此所具有的电位低于具有均匀正电荷的其余表面的各部分时，感光鼓 38 表面形成的潜像便显影为色粉图像。这样，便通过反向显影过程形成色粉图像。

如图 2 至图 5 所示，转印单元 26 设置于下机箱 8 中处理盒 25 的下方，因而与在前后方向上彼此按各间隔平行排列的每个处理盒 25 相对。转印单元 26 包括中间转印单元 50 和带清洁单元 51。

中间转印单元 50 在前后方向上延伸，因而与在前后方向上彼此按各间隔平行排列的每个感光鼓 38 相对。中间转印单元 50 包括驱动辊 52、从动辊 53、转印带 54、一次转印辊 55 以及二次转印辊 56。驱动辊 52 设置于最后面的黑色处理盒 25K 中感光鼓 38 的后方。从动辊 53 则设置于最前面的黄色处理盒 25Y 中感光鼓 38 的前方。

转印带 54 由导电聚碳酸酯或者有导电碳粒子扩散于其间的聚酰亚胺所制成。转印带 54 绕驱动辊 52 和从动辊 53 形成一环圈，从而顶侧的外部表面接触全部处理盒 25 中的感光鼓 38。

当驱动辊 52 受到驱动而旋转时，随着转印带绕驱动辊 52 和从动辊 53 的循环运行，从动辊 53 跟随该旋转。因而，与感光鼓 38 接触的转印带 54 在顶部侧的外部表面在与感光鼓 38 在接触点处的表面相同的方向上移动。

一次转印辊 55 设置于转印带 54 内侧与各感光鼓 38 相对的位置，从而将转印带夹紧于一次转印辊 55 和感光鼓 38 两者之间。每个一次转印辊 55 由覆盖有导电橡胶辊体的金属辊轴所形成。一次转印辊 55 设置为与转印带 54 在顶侧的内部表面相接触，并且在与转印带 54 相接触的各接触点处按与转印带循环运行相一致方向旋转。转印工作期间，电源(未图示)对一次转印辊 55 加上一二次转印偏压。

二次转印辊 56 设置于转印带 54 的外面的后方位置，并且与驱动辊 52 相对从而将转印带 54 夹紧于二次转印辊 56 和驱动辊 52 两者之间。二次转印辊 56 由一覆盖有导电橡胶辊体的金属辊轴所形成。二次转印辊 56 设置为与其后侧的转印带 54 的外部表面相接触，并且按与转印带 54 在彼此接触点处的循环运行方向相一致的方向旋转。转印工作期间，电源(未图示)对二次转印辊 56 加上二次转印偏压。

相对于感光鼓 38，带清洁单元 51 设置于形成环圈的转印带 54 的相对侧(下侧)，并且位于驱动辊 52 和从动辊 53 两者之间。带清洁单元 51 包括清洁刷 57、回收辊 58、以及回收盒 59。

清洁刷 57 由金属刷轴和设置于该刷轴周围的导电刷组件所组成。清洁刷 57 设置为与转印带 54 的外部表面在其底侧相接触。清洁刷 57 以可旋转方式设置于带清洁单元 51 中，从而按与转印带 54 在彼此接触点处的循环运行方向相一致的方向旋转。清洁工作期间，电源(未图示)对清洁刷 57 加上一二次清洁偏压。

回收辊 58 由经过导电橡胶材料覆盖的金属辊轴所形成。回收辊 58 设置于清洁刷 57 的后方并与其接触，并且以可旋转方式设置于带清洁单元 51 中。清洁工作期间，电源(未图示)对回收辊 58 加上二次清洁偏压。

回收箱 59 设置于回收辊 58 的后方，并且在回收辊 58 的相对侧呈现开口状态。刮刀设置于靠近回收箱 59 的开口部，并且以加压方式与回收辊 58 的表面相接触。

定影单元 27 设置于下机箱 8 中、中间转印单元 50 的驱动辊 52 和二次转印辊 56 两者间的二次转印位置的下方。定影单元 27 包括主加热辊 60 和辅加热辊 61。

主加热辊 60 以可旋转方式支承于下机箱 8 中，并且由铝质金属管和该金属管中设置的卤素灯所组成。对于金属管的外部表面进行处理以避免色粉沉积其上。

辅加热辊 61 处于主加热辊 60 的后侧并且面对主加热辊 60，以便随纸张 P 通过定影单元 27 而在前后方向上夹紧纸张 P。辅加热辊 61 也由铝质金属管和该金属管中设置的卤素灯所组成。辅加热辊 61 以可旋转方式支承于下机箱 8 中，从而以加压方式与主加热辊 60 相接触。

输送路径 28 形成于下机箱 8 中用于输送纸张 P。输送路径 28 从供纸单元 5 开始向下沿最后面的黑色处理盒 25K 的后侧行进，在定影单元 27 的主加热辊 60 和辅加热辊 61 两者间通过，并且在排纸单元 7 处终止。

沿供纸单元 5 和二次转印位置两者间的输送路径 28 设置有一对定位辊 62。定位辊 62 和供纸单元 5 两者间的输送路径 28 上设置有一对输送辊 63。沿定影单元 27 和排纸单元 7 两者间的输送路径 28 设置有一对输送辊 64。

供纸单元 5 所提供的纸张 P 沿输送路径 28 向下输送。定位辊 62 对纸张 P 进行定位后，将纸张 P 输送至二次转印位置。

与此同时，转印单元 26 中驱动辊 52 受到驱动，随从动辊 53 的跟随转印带 54 在循环路径中运行。随着转印带 54 通过各感光鼓 38 和与各感光鼓 38 相对置的相应一次转印辊 55 两者间的各个一次转印位置，每个感光鼓 38 所形成的每种颜色的色粉图像依次转印到循环运行的转印带 54 上。这样，转印带 54 上形成一彩色图像。

举例来说，首先黄色处理盒 25Y 的感光鼓 38 上形成的黄色色粉图像转印到转印带 54 上。接着，红紫色处理盒 25M 的感光鼓 38 上形成的红紫色色粉图像转印到转印带 54 上，并且迭加在先前转印的黄色色粉图像之上。用相同的方法，将青色处理盒 25C 和黑色处理盒 25K 中分别形成的青色色粉图像和黑色色粉图像转印到转印带 54 上，并且迭加在先前转印的色粉图像之上，由此完成一幅彩色图像。

随后，当经过定位并输送至二次转印位置的纸张 P 通过驱动辊 52 和二次转印辊 56 两者之间时，立即将转印带 54 上形成的彩色图像转印到纸张 P 上。

纸张 P 上形成了彩色图像后，将纸张 P 输送至定影单元 27，这里随纸张 P 通过主加热辊 60 和辅加热辊 61 两者之间，主加热辊 60 和辅加热辊 61 依靠热量将彩色图像定影于纸张 P。定影过程后，输送辊 64 将纸张 P 输送进入排纸单元 7。此过程实现多功能设备 1 的打印机功能。

每种颜色的色粉图像转印到纸张 P 上后，留在感光鼓 38 表面上的色粉暂时由鼓清洁辊 40 俘获。当图像形成动作未进行时，前弧形表面 41 将色粉送回至感光鼓 38，显影辊 46 收集要重新用于图像显影的色粉。

此外，彩色图像转印至纸张 P 上后，由于对清洁刷 57 加上的一次清洁偏压，当色粉与清洁刷 57 相对时，来自纸张 P 在二次转印时沉积于转印带 54 表面上的纸尘便吸引至清洁刷 57。随后，由于对回收辊 58 加上的二次清洁偏压，当色粉面对回收辊 58 时，吸引至清洁刷 57 的色粉便沉积于回收辊 58 上。接着，刮刀将色粉从回收辊 58 上刮下来，将色

粉收集到回收盒 59 中。

排纸单元 7 设置于下机箱 8 的最底部。因此，下机箱 8 中从顶部到底部依次配置有处理盒 25、转印单元 26、定影单元 27 以及排纸单元 7。此外，主壳体 4 中从顶部到底部依次配置有供纸单元 5、引擎单元 6 以及排纸单元 7。整个多功能设备 1 中从顶部到底部依次配置有平板扫描仪 3、供纸单元 5、引擎单元 6 以及排纸单元 7。

排纸单元 7 包括一对出纸辊 65 以及出纸架 66。

出纸辊 65 设置于输送路径 28 下游端的定影单元 27 的下方。定影单元 27 中依靠热量将彩色图像定影于纸张 P 后，出纸辊 65 将纸张 P 排出到出纸架 66 上。

出纸架 66 设置于下机箱 8 的下部，并且由在前后方向上延伸的分隔开的空间所形成用于容纳所排出的纸张 P。出纸架 66 在前后方向的长度比纸张容纳凹部 20 中所能容纳的最大纸张 P(诸如 A4 尺寸的纸张 P)在输送方向上的长度短。出纸架 66 与正面 12 的下部区域所形成的出纸口 15 相连通。出纸架 66 还有足够的深度来容纳垂直叠放的多张排出的纸张 P。

采用此结构，出纸辊 65 将纸张 P 往前排出到出纸架 66 中，从而纸张 P 的前边缘从出纸口 15 当中突出。所排出的纸张 P 以垂直叠放的状态存放于出纸架 66 中。

平板扫描仪 3 包括扫描仪主体 67 以及以可转动方式支承于扫描仪主体 67 上的原稿约束盖 68。

扫描仪主体 67 按俯视图观察以与打印机 2 相同的尺寸形成。扫描仪主体 67 的侧面从打印机 2 上的上机箱 9 的上部边缘开始向外倾斜，从而显出其与打印机 2 结合为一体。扫描仪主体 67 的顶面水平延伸，并且起到用于放置原稿的原稿支承表面 72 的作用。玻璃板(未图示)装配到原稿支承表面 72 中。虽然图中没有示出，扫描仪主体 67 内部容纳 CCD 传感器和扫描电动机等，其中 CCD 传感器设置于玻璃板的下方用于从原稿读取图像数据，而扫描电动机则用于在 CCD 传感器与玻璃板相对置的同时使 CCD 传感器水平(在前后方向上)扫描。

转轴 71 通过扫描仪主体 67 背面上的下部边缘插入，并且沿上机箱 9 背面 17 的顶部边缘在宽度方向上延伸。扫描仪主体 67 以可旋转方式由转轴 71 支承。采用此结构，扫描仪主体 67 能够在关闭位置(图 2 中所示位置)和开启位置(图 4 中所示位置)两者之间旋转，当处于关闭位置时扫描仪主体 67 的底面与上机箱 9 的顶部边缘接触，并将上机箱 9 的顶面关闭；而处于开启位置时，扫描仪主体 67 的前边缘被提起。扫描仪主体 67 转动至开启位置时，便通过上机箱 9 的顶面露出纸张容纳凹部 20，允许使用者将纸张 P 加载到纸张容

纳凹部 20。当扫描仪主体 67 转动至关闭位置时，扫描仪主体 67 覆盖纸张容纳凹部 20 的顶部。

原稿约束盖 68 是薄板，其按俯视观察具有矩形形状。原稿约束盖 68 能够覆盖装配到扫描仪主体 67 的顶面(原稿支承表面 72)的玻璃板的整个表面。原稿约束盖 68 以可转动方式支承于扫描仪主体 67 后边缘上与转轴 71 平行延伸的转轴 69。因此，原稿约束盖 68 能够转动以露出原稿支承表面 72 或覆盖原稿支承表面 72。具体来说，当原稿约束盖 68 的前边缘向上提起时便露出原稿支承表面 72，如图 2 中虚线所示；而原稿约束盖 68 的前边缘向下转动时则覆盖装配到原稿支承表面 72 中的玻璃板，如图 2 中实线所示。在原稿留置于玻璃板上的同时关闭原稿约束盖 68 时，原稿约束盖 68 能够相对于玻璃板按压原稿。

上面说明的平板扫描仪 3 中，原稿置于原稿支承表面 72 上并且与多功能设备 1 连接的个人计算机(未图示)将开始读出(Read Start)信号输入到多功能设备 1 中之后，CCD 传感器从原稿当中读出图像，取得图像数据。此配置实现多功能设备 1 的扫描仪功能。然后将 CCD 传感器所取得的图像数据传送给个人计算机。

根据来自个人计算机的命令，能够将 CCD 传感器所取得的图像数据传送给打印机 2，从而打印机 2 能够根据此图像数据在纸张 P 上形成彩色图像。此过程实现多功能设备 1 的复印机功能。

上面说明的第一实施例中，当上机箱 9 处于开启位置时，能够通过下机箱 8 的顶面 107 中所形成的出入口 34 相对于下机箱 8 安装或取出处理盒 25。沿装载/卸载路径 35 安装和取出处理盒 25，该装载/卸载路径 35 渐近于与下机箱 8 外侧的顶面 107 相平行的平面 H，从而各处理盒 25 中设置的显影辊 46 在装载/卸载路径 35 的任何位置处都互相平行。因而，通过在开启位置在下机箱 8 和上机箱 9 两者间分配空间，能够相对于下机箱 9 安装或取出处理盒 25，该空间比壳体 36 的前弧形表面 41 和后弧形表面 42 两者间的宽度稍宽。因此，能够减小多功能设备 1 所占用的空间，并且增加对多功能设备 1 安放位置的选择灵活性。

此外，由于装载/卸载路径 35 在下机箱 8 之外形成弯曲的形状(弧形)，因此能够相对于下机箱 8 顺利地安装或取出处理盒 25。因而，可以确保对处理盒 25 的顺利安装和取出，增加对多功能设备 1 安放位置的选择灵活性。

此外，处理盒 25 的壳体 36 按与装载/卸载路径 35 的曲线相吻合的弧形形成，其中壳体 36 具有前弧形表面 41 和后弧形表面 42，前弧形表面 41 与前面的导向组件 31 的后导向内表面 33 对置接触，而后弧形表面 41 与后面的导向组件 31 的前导向内表面 32 对置接触。因此，装载/卸载路径 35 的弯曲部的宽度能够大体上等于壳体 36 的前弧形表面 41 和后弧

形表面 42 两者间的距离。结果，可以减小下机箱 8(主壳体 4)的尺寸，并减小开启位置时下机箱 8 和上机箱 9 两者间所需的空空间。因而，可以进一步减小多功能设备 1 所占用的空间，并且进一步增加对安放位置的选择灵活性。

通过将壳体 36 的形状形成为与装载/卸载路径 35 相吻合，即便是壳体 36 其尺寸形成得足够大以接触装载/卸载路径 35 周边的组件，也可以相对于下机箱 8 顺利安装和取出壳体 36。因此，举例来说，可以增大壳体 36 的尺寸来增加其中可容纳的色粉的数量。

此外，处理盒 25 是通过其壳体 36 相对于导向组件滑动导入和导出下机箱 8 的。因此，可以通过在下机箱 8 中提供导向组件 31 这一简单结构在安装和取出处理盒 25 的过程中顺利可靠地引导该处理盒 25。

此外，通过在每个处理盒 25 的壳体 36 上提供把手 361，使用者能够通过抓握该把手 361 中形成的凹下部分 363 来相对于下机箱 8 安装和取出处理盒 25。当处理盒 25 安装于下机箱 8 中时，通过抓握把手 361 其位于凹下部分 363 外端的抓握部分 364，使用者能够很容易从下机箱 8 当中拔出处理盒 25。此外，当处理盒 25 处于下机箱 8 外侧的装载/卸载路径 35 时，壳体 36 的前弧形表面 41 和后弧形表面 42 在垂直方向上互相相对。这种状态下，使用者能够用插入位于下侧的凹下部分 363 的手指来可靠支承处理盒 25。因而，此结构能够提高相对于下机箱 8 安装和取出处理盒 25 的操作性。

因为第一实施例的多功能设备 1 中出入口 34 是形成于下机箱 8 的顶面 107 中的，因此使用者能够从上方进出下机箱 8 来安装和取出处理盒 25。因而，此结构进一步提高了操作性。

此外，开启和关闭出入口 34 的上机箱 9 是以可绕出入口 34 背面侧设置的转轴 19 转动的方式设置的。因此，使用者能够从多功能设备 1 正面侧开启和关闭上机箱 9。此外，当从下机箱 8 当中取出处理盒 25 时，能够朝着多功能设备 1 正面侧的方向拔出处理盒 25，由此进一步提高了操作性。

此外，因为上机箱 9 的转轴 19 设置于装载/卸载路径 35 的凸侧，因此当上机箱开启时可以防止上机箱 9 妨碍装载/卸载路径 35。采用此结构，当安装和取出处理盒 25 时，不必将上机箱 9 敞开得很大，由此减小多功能设备 1 所占用的空间，并且可以增加对多功能设备 1 安放位置的选择灵活性。

因为可以减小安装和取出处理盒 25 所需的空空间，而多功能设备 1 需要经常更换这些处理盒 25，因此能够有效减小多功能设备 1 所占用空空间的大小。

此外，可以互相平行地设置多个处理盒 25，并且在前后方向上按所谓的串列方式隔开，

这允许将相邻的处理盒 25 安装到下机箱 8 中和从下机箱 8 当中取出而互不干扰。因此，此结构能够减小多功能设备 1 所占用的空间量，并且可以增加对多功能设备 1 安放位置的选择灵活性。

即便是设置平板扫描仪 3，上面所述的第一实施例的多功能设备 1 也能够增加对安放位置的选择灵活性。

下面参照图 7 和图 8 说明本发明的第二实施例。

图 7 和图 8 中，对那些与第一实施例说明中相同的部分和部件指定相同的参照标号以避免重复说明。第二实施例中，下面只说明与第一实施例不同的方面，省略对相类似方面的说明。

第二实施例的多功能设备 1 中，用打印机 2 上方所形成的合适空间来设置平板扫描仪 3。具体来说，支撑部分 73 从打印机 2 的后端向上延伸，而平板扫描仪 3 则从支撑部分 73 的上端水平地向前延伸。

打印机 2 是一直接串联式彩色激光打印机，包括主壳体 4 和主壳体 4 内的供纸单元 5、引擎单元 6 以及排纸单元 7。

主壳体 4 由硬合成树脂按箱子形状形成，其在俯视观察中呈矩形。

出入口 34 形成于主壳体 4 的顶面 108 中用于允许处理盒 25 的安装和取出。出入口 34 上方设置有顶盖 74 用于开启和关闭出入口 34。

顶盖 74 分成前部组件 75 和后部组件 76，前部组件 75 用于在前后方向上从出入口 34 的前边缘至其中点覆盖该出入口 34，而后部组件 76 则用于在前后方向上从出入口 34 的中点至其后边缘覆盖该出入口 34。当出入口 34 被覆盖时，后部组件 76 在前半部水平延伸，而在后半部则向下倾斜。后部组件 76 的后端以可转动方式支承于沿出入口 34 的后边缘水平延伸的转轴 77 上。用联接轴 78 以可转动方式联接前部组件 75 和后部组件 76。采用此结构，当提起前部组件 75 的前端时，后部组件 76 便以对角方式向上往前延伸，而前部组件 75 则从后部组件的前边缘往前水平延伸。

第二实施例中，供纸单元 5 在主壳体 4 的下部敞开。供纸单元 5 中，纸张容纳凹部 20 形成为具有带底面的框架组件的盒子。纸张容纳凹部 20 在前后方向上通过打印机 2 的正面以可拆卸方式安装于主壳体 4 中。此外，纸张容纳凹部的中点至其前边缘设置压纸板 21。有一压紧弹簧(未图示)设置于压纸板 21 的下侧表面上，用于对压纸板的前端向上施力。供纸辊 22 设置于纸张容纳凹部 20 前端的上方，从而与受到压紧弹簧向上施力的压纸板 21 的前端对置。

供纸单元 5 中，纸张 P 装载于纸张容纳凹部 20 的压纸板 21 上，从而在前后方向上延伸。由压纸板 21 将压纸板 21 上叠放的纸张 P 的最上面纸张压向供纸辊 22。旋转的供纸辊 22 将纸张 P 的最上面纸张送至引擎单元 6。

引擎单元 6 包括处理盒 25、扫描单元 79、转印单元 86、定影单元 27 以及输送路径 96。

第二实施例中，对于四种色粉的每一种色粉设置处理盒 25。主壳体 4 的顶部在前后方向上互相平行设置有各处理盒 25。具体来说，处理盒 25 包括按给定顺序以规定间隔从前往后设置的黄色处理盒 25Y、红紫色处理盒 25M、青色处理盒 25C 以及黑色处理盒 25K。

处理盒 25 具有与第一实施例中各处理盒相同的结构。

第二实施例中设置有 4 个扫描单元 79 与处理盒的数目相对应。每个扫描单元 79 设置于相应的处理盒 25 的后侧。因此，主壳体 4 的顶部在前后方向上交替配置各处理盒 25 和各扫描单元 79。

每个扫描单元 79 包括单元壳体 80 和该单元壳体 80 中可受到驱动而旋转的多角镜 81、2 个透镜 82 以及反射镜 83。如图中箭头所示，每个扫描单元 79 的激光发光单元(未图示)根据规定的图像数据发出激光束，在以高速扫描动作照射到感光鼓 38 表面之前激光束顺序从多角镜 81、2 个透镜 82 以及反射镜 83 通过或反射。

单元壳体 80 包括前导向表面 84 以及在前后方向上与前导向表面 84 相对的后导向表面 85。前导向表面 84 和后导向表面 85 具有作为同心弧形成的截面形状，其凸侧面朝向后部。为 2 个相邻的扫描单元 79 的情形中，处理盒 25 设置于前面的扫描单元 79 的后导向表面 85 和后面的扫描单元 79 的前导向表面 84 两者之间。这种状态下，处理盒 25 的壳体 36 的前弧形表面 41 与前面的扫描单元 79 的后导向表面 85 对置接触，而壳体 36 的后弧形表面 42 则与后面的扫描单元 79 的前导向表面 84 对置接触。黄色处理盒前面设置有单个导向组件 31，从而黄色处理盒 25Y 设置于导向组件 31 和扫描单元 79 其中一个之间。因此，黄色处理盒 25Y 的壳体 36 的前弧形表面 41 与导向组件 31 的后导向内表面 33 对置接触，而壳体 36 的后弧形表面 42 则与扫描单元 79 的前导向表面 84 对置接触。

采用此结构，当顶盖 74 处于图 8 所示的开启状态时，可以通过出入口 34 沿虚线所示的装载/卸载路径 35 将每个处理盒 25 安装到或者取出下机箱 8。装载/卸载路径 35 按弧形弯曲，该弧形引导至主壳体 4 和平板扫描仪 3 两者间的水平方向。通过沿扫描单元 79 的单元壳体 80 滑动壳体 36 来安装和取出各处理盒 25。因此，第二实施例中扫描单元 79 的单元壳体 80 也起到导向装置的作用。

转印单元 86 设置于主壳体 4 中、处理盒 25 的下方，并且在前后方向上延伸，从而与按平行关系并置的每个处理盒 25 相对。转印单元 86 包括转印带单元 87 和带清洁单元 88。

转印带单元 87 水平延伸，从而与互相平行配置并且水平地并置的各感光鼓 38 相对。转印带单元 87 包括驱动辊 89、从动辊 90、输送带 91 以及转印辊 92。

驱动辊 89 设置于最后面的黑色处理盒 25K 中感光鼓 38 的后方。从动辊 90 则设置于最前面的黄色处理盒 25Y 中感光鼓 38 的前方。

输送带 91 由导电聚碳酸酯或者有导电碳粒子扩散于其间的聚酰亚胺所制成。输送带 91 绕驱动辊和从动辊 90 形成环圈，从而输送带 91 往前侧的外部表面与处理盒 25 中的全部感光鼓 38 接触。

当驱动辊 89 受到驱动而旋转时，随着传送带 91 绕驱动辊 89 和从动辊 90 循环运行，从动辊 90 也跟随着旋转。因而，与感光鼓 38 接触的输送带 91 在顶侧的外部表面在与接触点处的感光鼓 38 的表面相同的方向上移动。

转印辊 92 设置于输送带 91 内侧与感光鼓 38 相对的位置，从而将输送带 91 夹紧于转印辊 92 和感光鼓 38 两者之间。每个转印辊 92 由覆盖有导电橡胶辊体的金属辊轴所形成。转印辊 92 设置为与输送带 91 下侧的内部表面相接触，并且沿与输送带 91 其循环运行方向相一致的方向旋转。转印工作期间，电源(未图示)对转印辊 92 加上转印偏压。

相对于感光鼓 38，带清洁单元 88 设置于形成环圈的输送带 91 的相对侧(底侧)，并且位于驱动辊 89 和从动辊 90 两者之间。带清洁单元 88 包括清洁刷 93、回收辊 94 以及回收盒 95。

清洁刷 93 由覆盖有导电刷组件的金属辊轴所形成。清洁刷 93 设置为与输送带 91 其底侧的外部表面相接触，并且以可旋转方式设置于带清洁单元 88 中，从而在与底侧的输送带 91 的循环运行相一致的方向上旋转。清洁工作期间，电源(未图示)对清洁刷 93 加上一次清洁偏压。

回收辊 94 由用导电橡胶辊体覆盖的金属辊轴所形成。回收辊 94 设置于清洁刷 93 的后方并与其接触，并且以可旋转方式设置于带清洁单元 88 中。清洁工作期间，电源(未图示)对回收辊 94 加上二次清洁偏压。

回收盒 95 设置于在回收辊 94 的后面，并且在与回收辊 94 相对的一侧开口。刮刀设置于靠近回收盒 95 的开口部，并且使其带有压力与回收辊 94 的表面接触。

定影单元 27 设置于主壳体 4 中、转印单元 86 的后方。

主壳体 4 中从供纸单元 5 的前端开始形成有一输送路径 96。输送路径 96 从供纸单元

5的前端开始,从而在往后方向上通过处理盒25的感光鼓38和输送带91两者之间,随后通过定影单元27的主加热辊60和辅加热辊61两者之间。输送路径96接着朝向往上向前的方向形成U形转弯用来将纸张P输送至排纸单元7。

沿供纸单元5和输送带91两者间的输送路径96设置有一对定位辊97。定影单元27和排纸单元7两者间则设置有多对输送辊98。

采用上述结构,供纸单元5将纸张P送至输送路径96。对驱动辊89的驱动,随着从动辊90的跟随,使输送带91循环运行,输送带91沿输送路径96输送纸张P。因此,纸张P随后通过输送带91和每个感光鼓38两者间的各转印位置输送,上述各转印位置处感光鼓38上形成的色粉图像相继转印到纸张P上,其上形成一幅彩色图像。

举例来说,首先黄色处理盒25Y中感光鼓38上所形成的黄色色粉图像转印到纸张P上。接着,红紫色处理盒25M中感光鼓38上所形成的红紫色色粉图像转印到纸张P上,并且迭加在先前转印的黄色色粉图像之上。用相同的方法,将青色处理盒25C和黑色处理盒25K中分别形成的青色色粉图像和黑色色粉图像转印到纸张P上,并且迭加在先前转印的各色粉图像之上,由此完成一幅彩色图像。

一旦彩色图像在纸张P上形成,该纸张P即输送至定影单元27。随着纸张P在定影单元2的主加热辊60和辅加热辊61两者间通过,主加热辊60和辅加热辊61依靠热量使彩色图像定影于纸张P上。通过定影单元27之后,输送辊98将纸张P输送至排纸单元7,由此实现多功能设备1的打印机功能。

排纸单元7包括一对出纸辊99以及出纸盘100。

出纸辊99设置于定影单元27的上方和输送路径96的下游端。定影单元27中将彩色图像定影于纸张P上之后,出纸辊99将纸张P排出到出纸盘100上。

顶盖74的顶面上形成有出纸盘100。

因此,出纸辊99接收沿输送路径96输送的纸张P,并且在往前的方向上将纸张P排出到出纸盘100上。

平板扫描仪3包括扫描仪主体101和以可转动方式支承于该扫描仪主体101上的原稿约束盖102。

玻璃板103装配到扫描仪主体101的顶面中。玻璃板103的顶面起到放置原稿的原稿支承表面的作用。扫描仪主体101的顶面包括扫描仪主体101前端的倾斜表面。换句话说,玻璃板103之前的前部是向下倾斜的。有一控制面板104设置于此倾斜的前部上。控制面板104包括用于显示多功能设备1的工作状态的液晶屏和使用者能够操作以设定各种条件

的按钮。

扫描仪主体 101 包括玻璃板 103 下方设置的读取机构 105。该读取机构 105 容纳 CCD 传感器和扫描电动机，其中，CCD 传感器用于从原稿读取图像数据，而扫描电动机则用于使面对玻璃板 103 的 CCD 传感器水平（在前后方向上）扫描。

原稿约束盖 102 是薄板，按俯视观察具有矩形形状。原稿约束盖 102 能够覆盖装配到扫描仪主体 101 顶面的玻璃板 103 的整个表面。用铰链 106 将原稿约束盖 102 以可转动方式支承于扫描仪主体 101 的后边缘上。因此，当原稿约束盖 102 的前边缘向上提起时便露出扫描仪主体 101 中的玻璃板 103；而原稿约束盖 102 的前边缘向下转动时则覆盖住该玻璃板 103。当原稿留置于玻璃板 103 上的同时原稿约束盖 102 关闭时，原稿约束盖 102 便能够将原稿按压于玻璃板 103 上。

上面说明的平板扫描仪 3 中，原稿置于玻璃板 103 上并且使用者操作控制面板 104 或与多功能设备 1 连接的个人计算机(未图示)将开始读出（Read Start）信号输入到多功能设备 1 中之后，CCD 传感器从原稿当中读出图像，并且取得图像数据。此配置实现多功能设备 1 的扫描仪功能。然后将 CCD 传感器所取得的图像数据传送给个人计算机。

根据来自个人计算机的命令，能够将 CCD 传感器所取得的图像数据传送给打印机 2，从而打印机 2 能够根据此图像数据在纸张 P 上形成彩色图像。此过程实现多功能设备 1 的复印机功能。

上面说明的第二实施例的多功能设备 1 中，当顶盖 74 处于开启位置时，能够通过主壳体 4 的顶面 108 中所形成的出入口 34 相对于主壳体 4 安装或取出处理盒 25。沿弧形弯曲至下机箱 8 外侧水平方向的装载/卸载路径 35 安装和取出各处理盒 25。因而，可以通过将平板扫描仪 3 设置于打印机 2 上面，相对于主壳体 4 可靠地安装或者取出处理盒 25，而无需对打印机 2 和平板扫描仪 3 两者间分配大的空间。

虽参照特定实施例对本发明进行了详细说明，但本领域技术人员会明白，可以在不背离本发明实质、所附权利要求书所限定的本发明保护范围内进行多种修改和变化。举例来说，上面说明的上述实施例中，装载/卸载路径 35 是按照圆弧的形状弯曲的，但装载/卸载路径 35 无需形成理想的圆弧，也可以按照椭圆弧那样具有多个曲率的弧线形状弯曲。装载/卸载路径 35 也不必按照弧线形状弯曲，只要装载/卸载路径 35 渐近于主壳体 4(下机箱 8)外侧的某个水平平面即可。

一经过修改的实施例中，一对相邻的导向组件提供一条弯曲的装载路径以装载/卸载盒的话，该导向组件 31 便可以具有平坦的前导向内部平面以及平坦的后导向内部平面。

如上所述，足以分配空间来相对于主壳体装载和卸载盒，该空间具有在装载/卸载路径的正交方向上具有比盒宽度(当沿主壳体外侧的装载/卸载路径设置盒时在与出入口相正交的方向上盒的宽度)稍大的宽度。结果，能够减小盒所占用的空间，由此增加对安放位置的选择灵活性。

另外，能够使盒相对于主壳体顺利地装载或卸载。因此，可以在确保盒顺利安装和取出的同时能够增加对图像形成装置安放位置的选择灵活性。

可以减小装载/卸载路径的截面以装载和卸载盒。因此，能够减小主壳体的尺寸，因而能够减小分配给主壳体外侧用于装载和卸载盒的空间。结果，可以进一步减小图像形成装置所占用的空间，并且进一步增加对安放位置选择的自由度。此外，即便是盒壳体其尺寸做得足够大以接触导向组件，仍能相对于主壳体顺利地安装或取出盒。因而，可以使用较大的壳体，举例来说，当将显影剂容纳于壳体中时，能够使壳体中容纳数量较多的显影剂。

使用者能够通过主壳体的顶面出入主壳体的内部来相对于主壳体安装和取出盒，由此提高操作性。

开启盖子时能够避免盖子妨碍装载/卸载路径。因而，当安装和取出盒时无需将用于露出或覆盖盒出入口设置的盖子开启得很大，因此减小图像形成装置所占用的空间，并且增加对安放位置选择的自由度。

能够从主壳体的正面侧开启和关闭盖子。此外，使用者能够从顶部进出主壳体来安装和取出盒。此外，可以通过在朝向图像形成装置正面的方向上拔出盒，从主壳体当中取出盒，由此进一步提高操作性。

可以减小装载和卸载经常要更换的处理盒所需的空间。因而，能够更为有效地减小图像形成装置所需的安放空间。

如上所述，按串联结构布置有多个处理盒，其中上述处理盒互相平行沿一个方向排列，同时使得相邻的处理盒安装和取出互不干扰。此外，可以减小图像形成装置所占用的空间，并增加对安放位置的选择灵活性。

可以比这样一种结构把装载/卸载路径的宽度缩小得更多，在这种结构中，当安装和取出处理盒时，改变显影辊在沿装载/卸载路径的不同位置处的倾度。因此，可以减小主壳体的尺寸以及减小为安装和取出处理盒而在主壳体外所需的空间。结果，能够进一步减小由图像形成装置所占用的空间，由此增加对安放位置的选择灵活性。

即使图像形成装置包括扫描仪，也能够增加对安放位置选择的自由度。

通过相对于规定的表面设置扫描仪，无需在主壳体和扫描仪之间分配较大的空间，即

可以通过在主壳体中形成的盒出入口可靠地装载和卸载盒。

通过按照弧形形状构成盒的装载/卸载路径，能够顺利地沿此装载/卸载路径安装和取出盒。此外，由于能够减小在盒的安装和取出方向的正交方向上的装载/卸载路径的宽度，可以减小主壳体的尺寸。

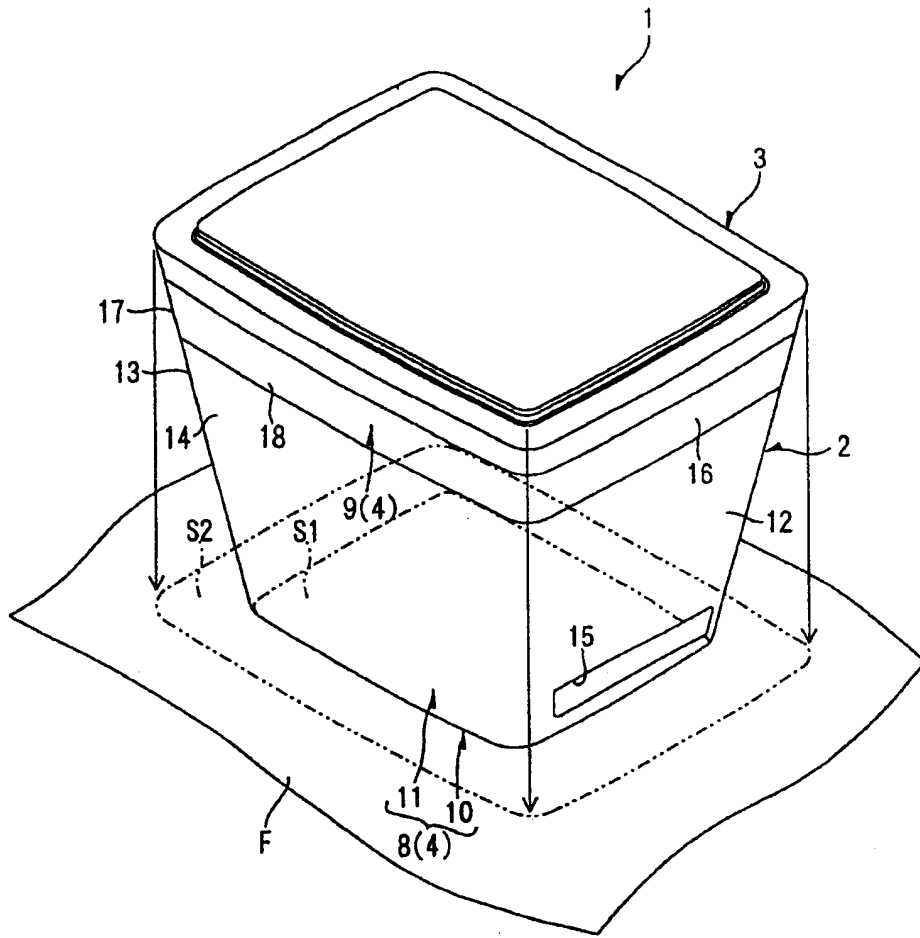


图 1

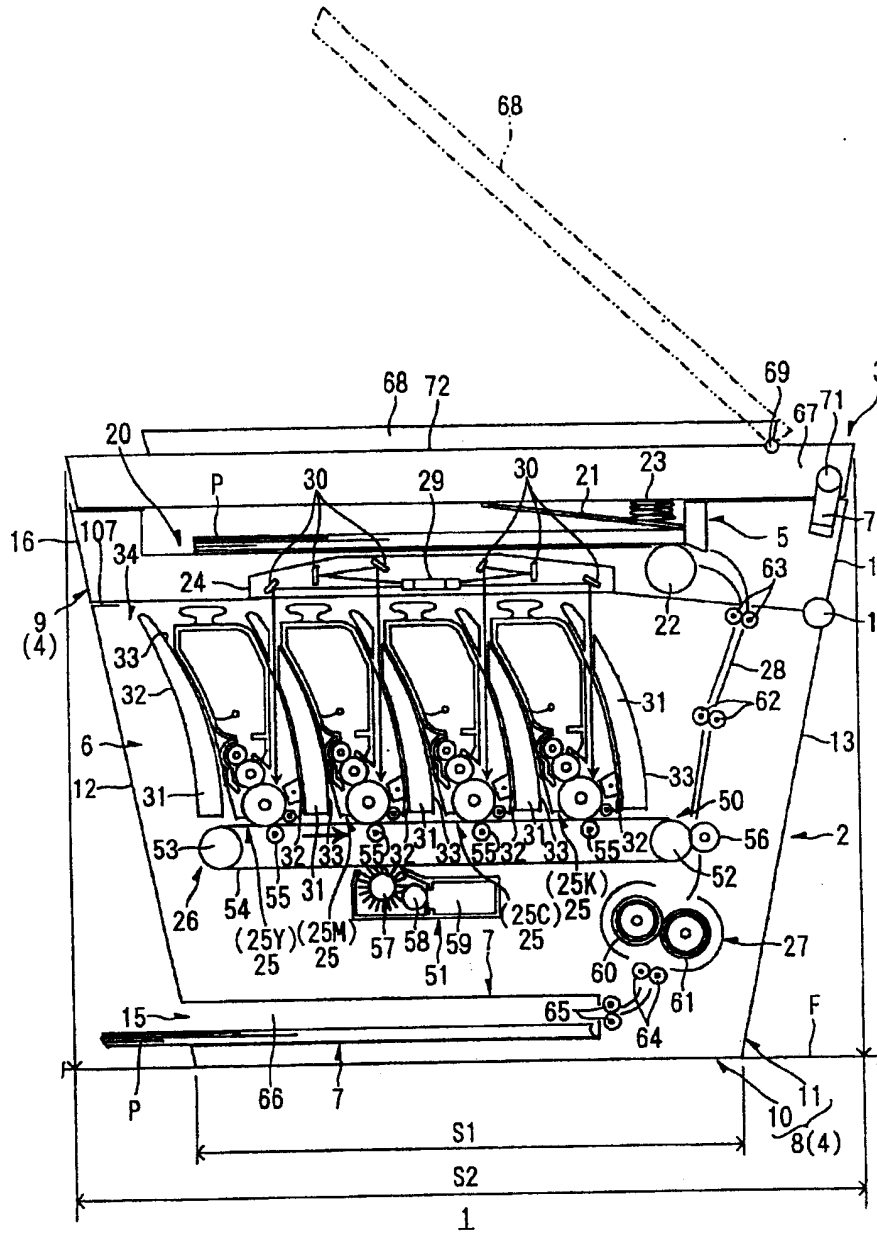


图 2

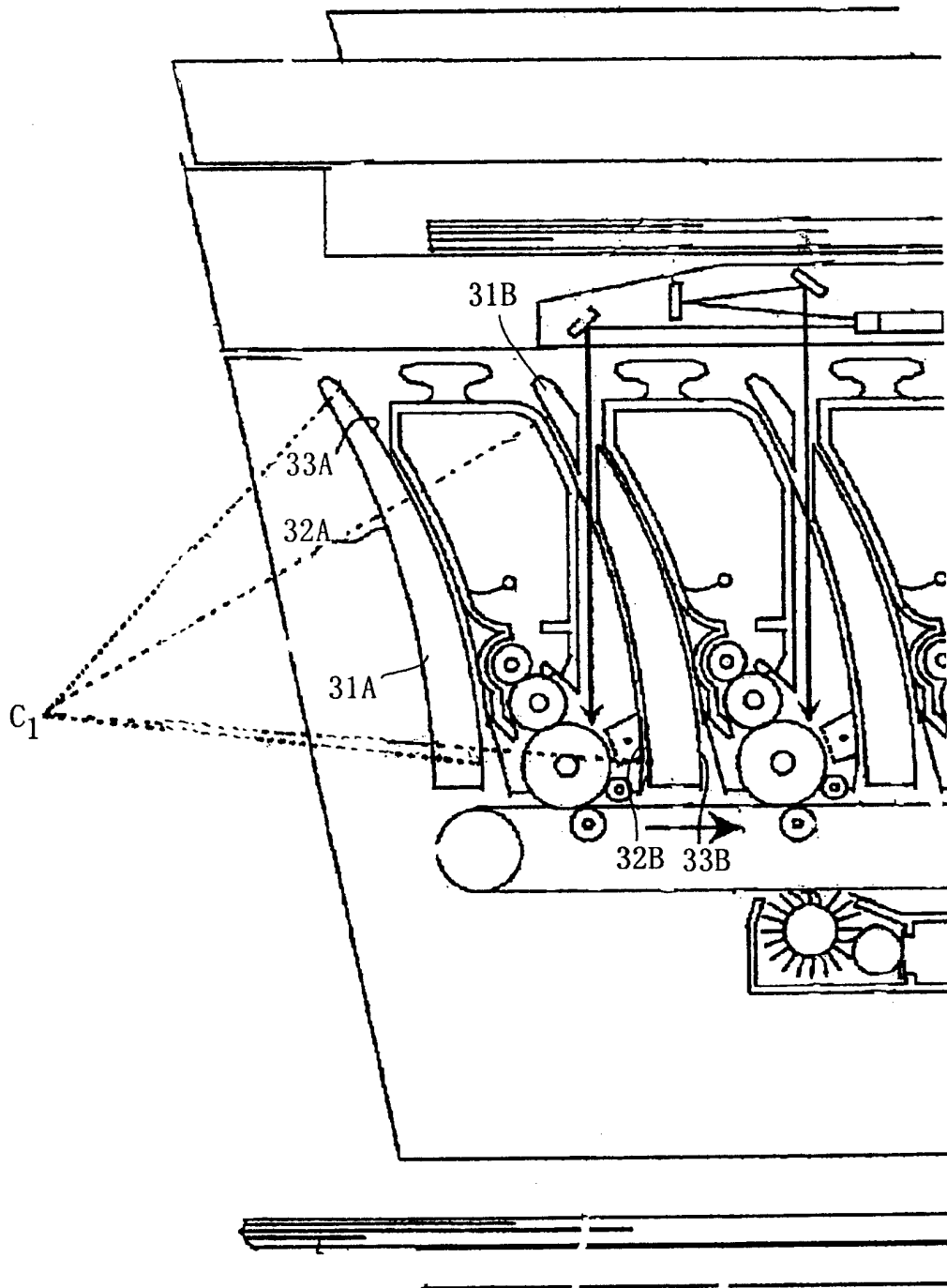


图 3

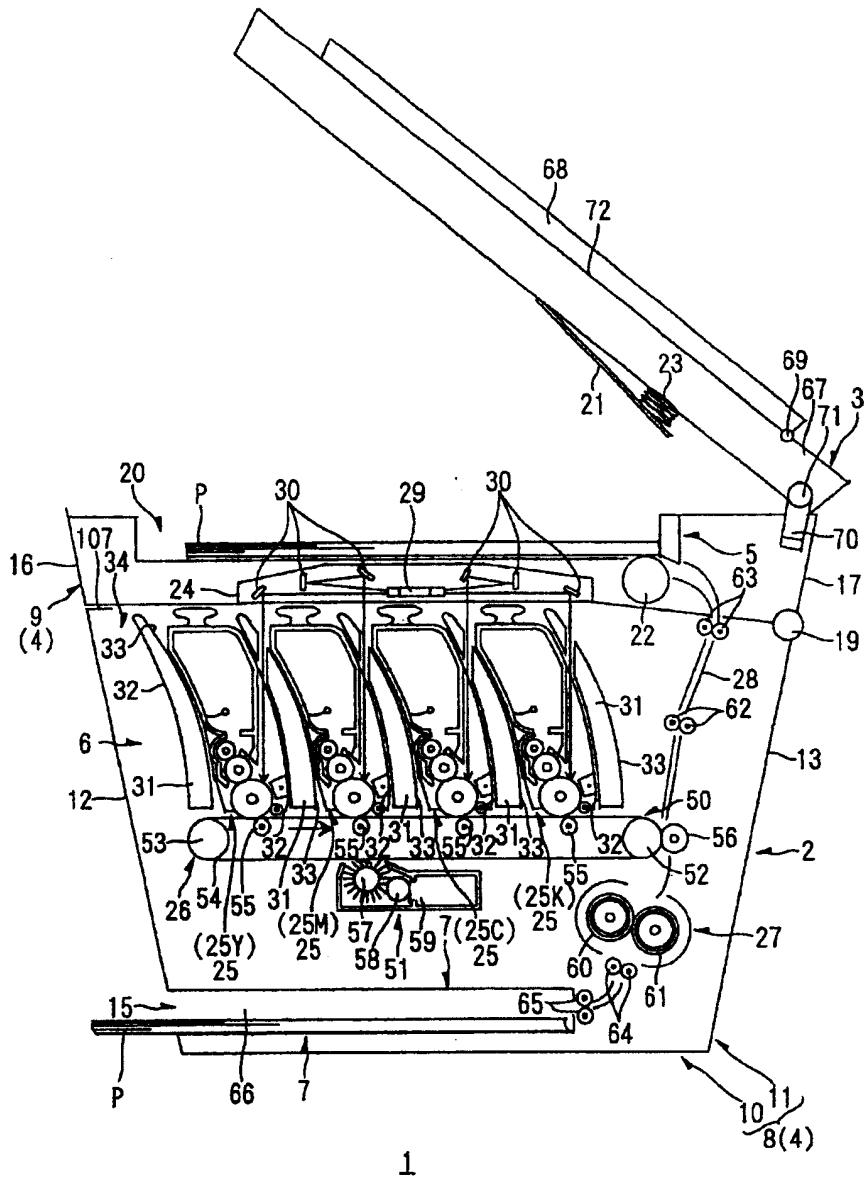


图 4

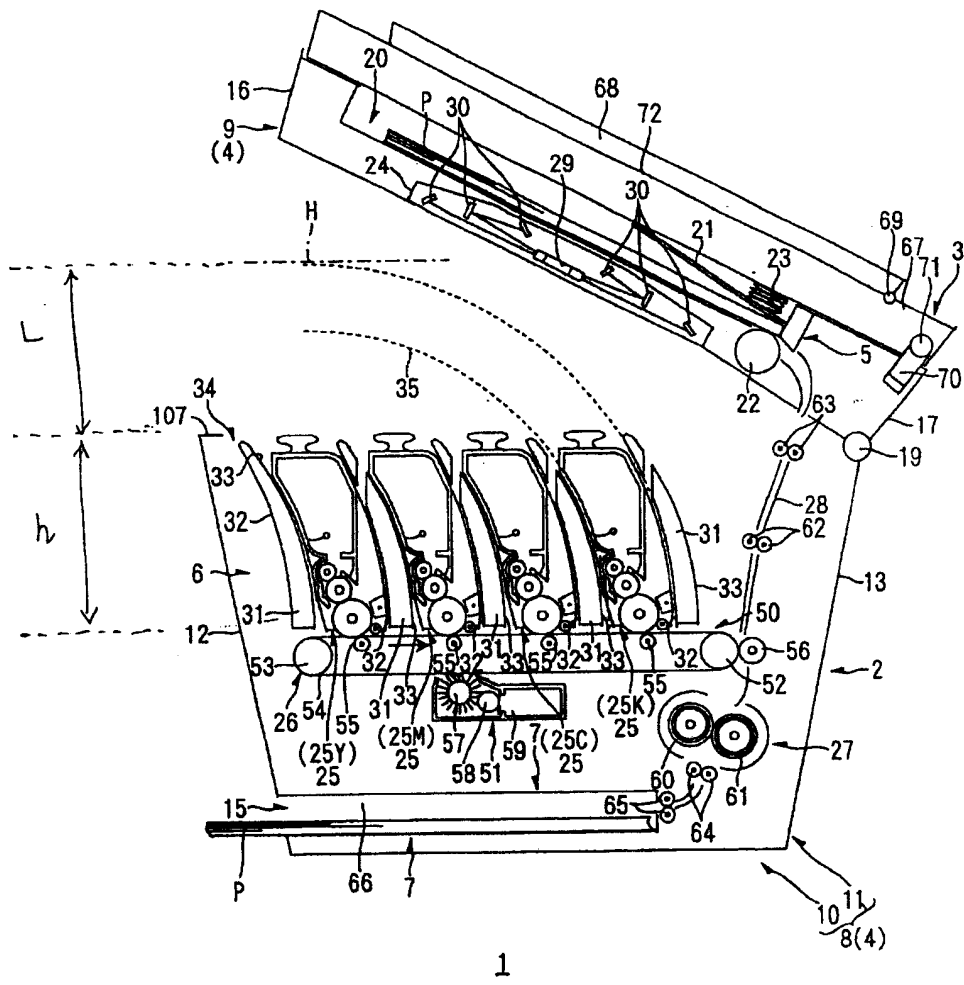


图 5

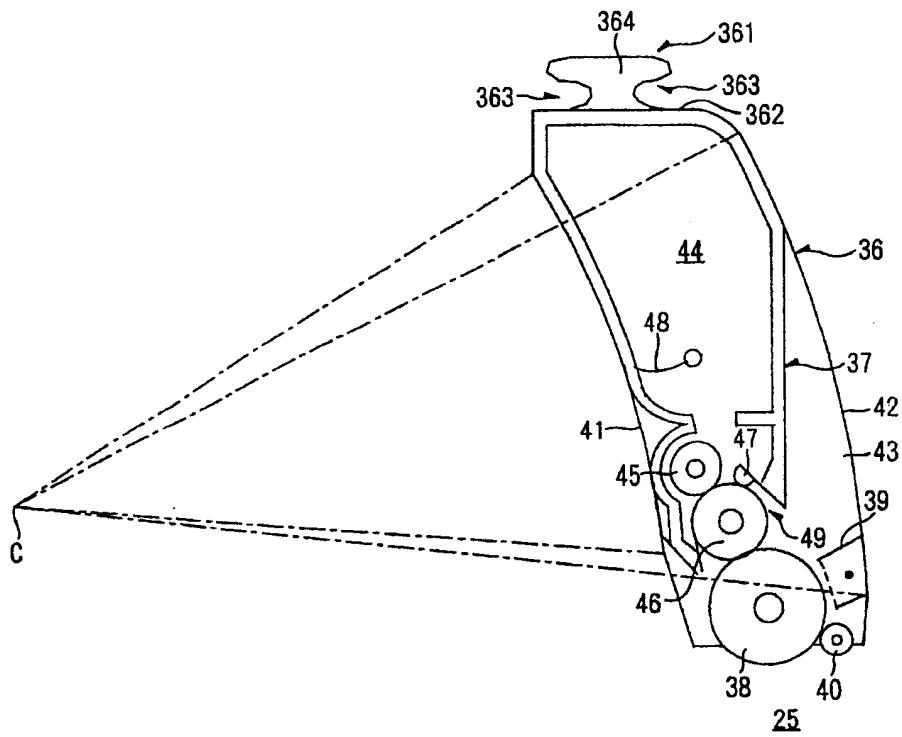
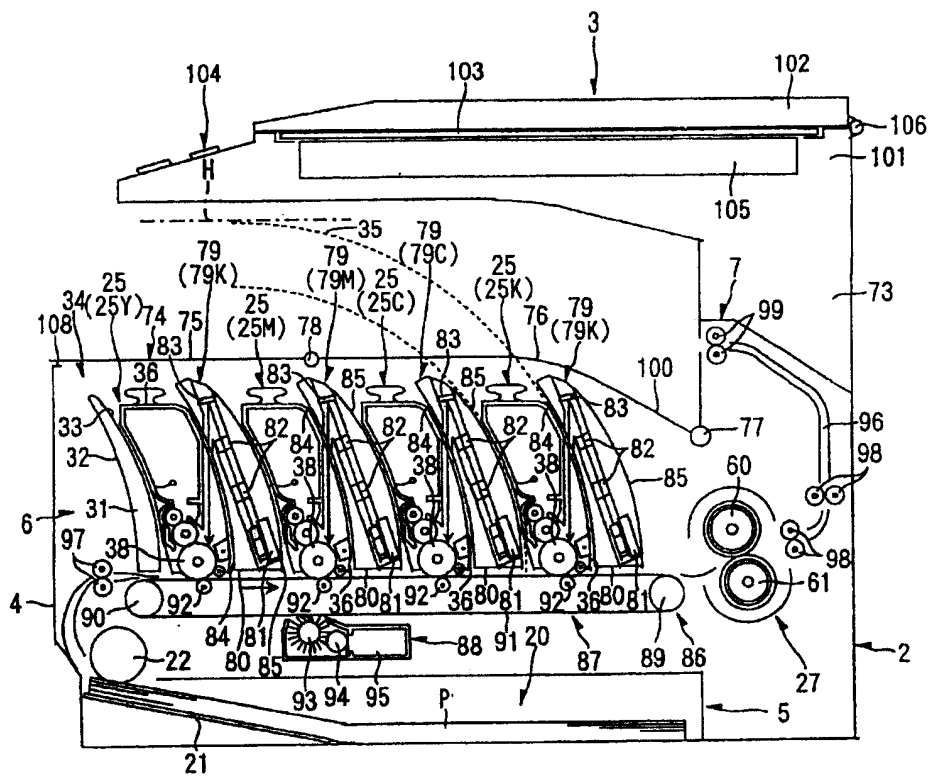


图 6



1

图 7

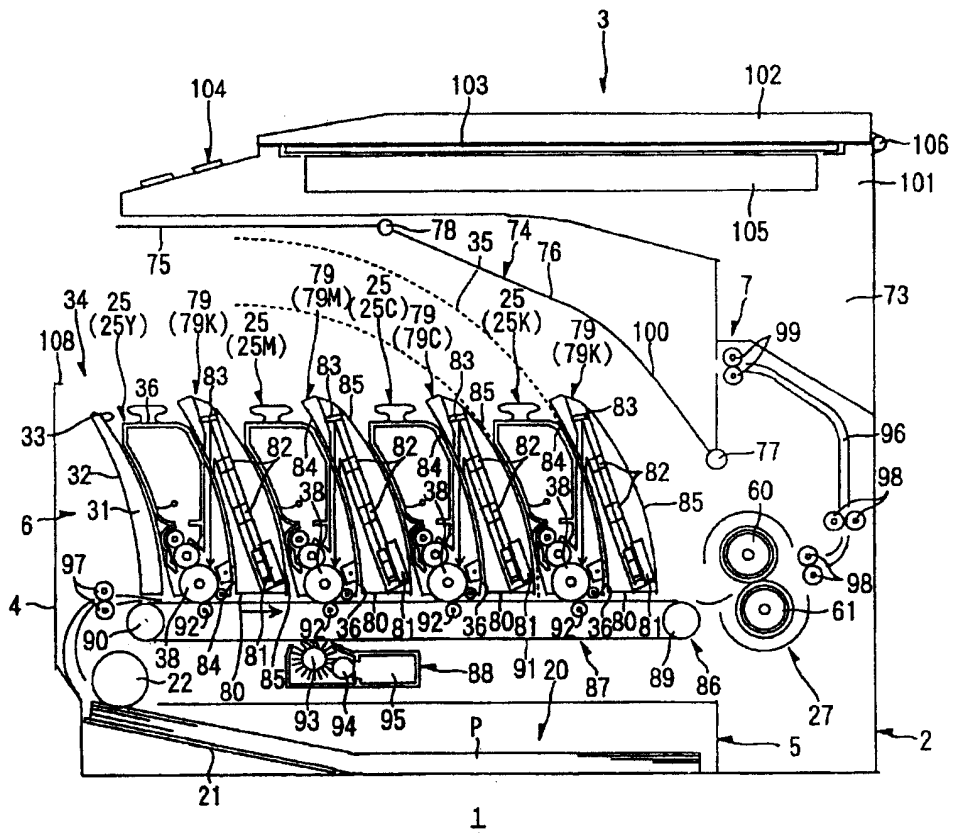


图 8