

[19] 中华人民共和国国家知识产权局

[51] Int. Cl.



[12] 发明专利申请公布说明书

[21] 申请号 200910103747.9

G05D 23/20 (2006.01)
G05B 19/05 (2006.01)
F25B 49/02 (2006.01)
F25B 1/10 (2006.01)
F25B 41/00 (2006.01)

[43] 公开日 2009年10月7日

[11] 公开号 CN 101551682A

[22] 申请日 2009.4.30

[21] 申请号 200910103747.9

[71] 申请人 重庆哈丁科技有限公司

地址 400036 重庆市沙坪坝区歌乐山镇歌乐村黄花园工业区

[72] 发明人 龙德中 何 锦 彭明友 唐智琴

[74] 专利代理机构 重庆市前沿专利事务所
代理人 余锦曦

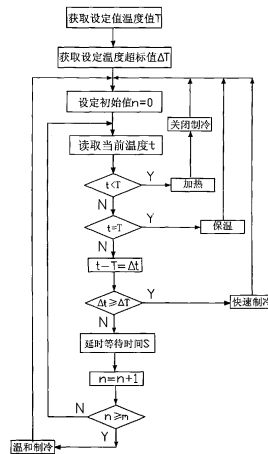
权利要求书 3 页 说明书 8 页 附图 3 页

[54] 发明名称

智能化高低温试验箱温度控制系统

[57] 摘要

一种智能化高低温试验箱温度控制系统，包括安装在试验箱工作区内的温度传感器，该温度传感器的输出端连接 PLC 的输入端，该 PLC 的制冷输出端控制有制冷系统，该 PLC 的加热输出端控制有加热器，其中加热器和制冷系统中的制冷蒸发器安装在所述试验箱的调温区内。本发明的显著效果是：系统回路少，结构简单，能合理利用资源，能耗低、调节时间快，操作简单，设备负荷低的智能化高低温试验箱温度控制系统。



1、一种智能化高低温试验箱温度控制系统，包括安装在试验箱（20）工作区（20a）内的温度传感器（1），该温度传感器（1）的输出端连接 PLC（2）的输入端，该 PLC（2）的制冷输出端控制有制冷系统，该 PLC（2）的加热输出端控制有加热器（3），所述加热器（3）和制冷系统中的制冷蒸发器（4）安装在所述试验箱（20）的调温区（20b）内，其特征在于：所述 PLC（2）内设置有：

用于获取设定温度值 T 的装置；

用于获取设定温度超标值 ΔT 的装置；

用于设定初始值 $n=0$ 的装置；

用于读取当前温度值 t 的装置；

用于判断 t 是否小于 T 的装置；如果 t 小于 T ，则：

用于输出加热指令的装置；

用于关闭制冷指令的装置；

返回所述用于设定初始值 $n=0$ 的装置；

如果 t 大于或等于 T ，则：

用于判断 t 是否等于 T 的装置，如果 t 等于 T ，则：

用于保持当前温度的装置，

返回所述用于设定初始值 $n=0$ 的装置；

如果 t 大于 T ；

用于获取超温值 $\Delta t=t-T$ 的装置；

用于判断 Δt 是否大于或等于所述设定温度超标值 ΔT 的装置；

如果 Δt 大于或等于 ΔT ，则：

用于启动快速制冷的装置；
返回所述用于设定初始值 $n=0$ 的装置；
如果 Δt 小于 ΔT ，用于延时等待时间 s 的装置；
用于初始值 $n=n+1$ 的装置；
用于判断是否 $n \geq m$ 的装置；
如果 $n < m$ ，则返回所述用于读取当前温度值 t 的装置；
如果 $n \geq m$ ，则用于启动温和制冷的装置；
返回所述用于设定初始值 $n=0$ 的装置。

2、根据权利要求 1 所述的智能化高低温试验箱温度控制系统，其特征在于：
所述 PLC (2) 的加热输出端连接在第一固态继电器 (J1) 输入端，该第一固态继电器 (J1) 的输出端连接所述加热器 (3) 输入端。

3、根据权利要求 1 所述的智能化高低温试验箱温度控制系统，其特征在于：
所述制冷系统由第一级回路 (5)、第二级回路 (6) 和板式换热器 (7) 组成，
所述板式换热器 (7) 设置有初级管路 (11) 和次级管路 (12)，该初级管路 (11)
串接在所述第一级回路 (5) 中，该次级管路 (12) 串接在所述第二级回路 (6)
中；

其中所述第二级回路 (6) 设置有第二级压缩机 (13')、第二级冷凝器 (14')、
第二级油分离器 (15')、电控阀和所述制冷蒸发器 (4)，其中第二级压缩机 (13')
的出口端经管路连接所述第二级冷凝器 (14') 的入口端，该第二级冷凝器 (14')
的出口端经管路连接所述第二级油分离器 (15') 的入口端，该第二级油分离器
(15') 的出口端经管路连接所述次级管路 (12) 的入口端，该次级管路 (12)
出口端与所述制冷蒸发器 (4) 入口端的连接管路上安装所述电控阀，所述制冷
蒸发器 (4) 的出口端经管路连接所述第二级压缩机 (13') 的入口端。

4、根据权利要求3所述的智能化高低温试验箱温度控制系统，其特征在于：所述 PLC（2）的制冷输出端连接在第二固态继电器（J2）输入端上，该第二固态继电器（J2）的输出端连接所述电控阀的输入端，PLC（2）控制所述电控阀的通断时间，电控阀控制流向制冷蒸发器（4）的冷凝剂流量。

5、根据权利要求4所述的智能化高低温试验箱温度控制系统，其特征在于：在所述次级管路（12）的出口端安装有二个所述电控阀，其中第一电控阀（16）经主制冷管路与所述制冷蒸发器（4）的入口端连接，该第一电控阀（16）与所述第二固态继电器（J2）连接，第二电控阀（16'）经辅制冷管路与所述制冷蒸发器（4）的入口端连接。

6、根据权利要求3所述的智能化高低温试验箱温度控制系统，其特征在于：所述第一级回路（5）设置有第一级压缩机（13）、第一级油分离器（15）和第一级冷凝器（14），其中，所述第一级压缩机（13）的出口端经管路连接所述第一级油分离器（15）的入口端，该第一级油分离器（15）的出口端经管路连接所述第一级冷凝器（14）的入口端，该第一级冷凝器（14）的出口端经管路连接所述初级管路（11）的入口端，该初级管路（11）的出口端经管路连接所述第一级压缩机（13）的入口端。

7、根据权利要求6所述的智能化高低温试验箱温度控制系统，其特征在于：所述第一级冷凝器（14）的出口端与所述第一级压缩机（13）的入口端之间连接有第一级气路旁通（19）。

8、根据权利要求3所述的智能化高低温试验箱温度控制系统，其特征在于：所述第二级油分离器（15'）的出口端与所述第二级压缩机（13'）的入口端之间连接有第二级气路旁通（17）。

9、根据权利要求3所述的智能化高低温试验箱温度控制系统，其特征在于：所述板式换热器（7）的次级管路（12）出口端与所述制冷蒸发器（4）的出口端之间连接有液路旁通（18）。

智能化高低温试验箱温度控制系统

技术领域

本发明属于环境试验装置的控制技术，具体是一种高低温湿热试验箱中的智能化高低温试验箱温度控制系统。

背景技术

目前环境试验装置的调节技术，大部分是通过冷热对抗来调节工作室的试验温度，系统内主要执行机构如加热器、加湿器。制冷压缩机组无法得到精密的无极调控。如：在恒定低温时一面大功率制冷，同时又需要一定功率的加热，常常工况会在一定范围内不停做上下的波动，这实际是一种动态的平衡，这样的平衡很难在短时间之内达到理想状态。又如：做湿热试验时，一边高温蒸气进入工作室增加湿度，但同时导致了温升，于是制冷除湿器就必须同时工作来降低温度，也是一种在对抗中的动态平衡，这样电能、水量的消耗就相对较大。这样的调节方式的结果就是不仅调试时间长，增加了操作难度和不可靠因素，而且设备长期大负荷运转致使配件迅速恶化，影响其使用寿命，由于能耗过高，其蒸汽大量向周边环境排放，与提倡节能减排的环境理念相抵触，使得该类试验设备无法适应广大消费都及节能环保的需要。

传统温度控制的缺点：动平衡温度控制技术对电能、水量的消耗较大，调节时间长，增加了操作难度和不可靠因素，而且设备长期大负荷运转致使配件迅速恶化，影响其使用寿命。

发明内容

本发明的目的是提供一种能耗低、调节时间快，操作简单，设备负荷低的智能化高低温试验箱温度控制系统。

为达到上述目的，本发明采用的技术方案如下：一种智能化高低温试验箱温度控制系统，包括安装在试验箱工作区内的温度传感器，该温度传感器的输出端连接 PLC 的输入端，该 PLC 的制冷输出端控制有制冷系统，该 PLC 的加热输出端控制有加热器，所述加热器和制冷系统中的制冷蒸发器安装在所述试验箱的调温区内，其关键在于：所述 PLC 内设置有：

用于获取设定温度值 T 的装置；

用于获取设定温度超标值 ΔT 的装置；

用于设定初始值 $n=0$ 的装置；

用于读取当前温度值 t 的装置；

用于判断 t 是否小于 T 的装置；如果 t 小于 T ，则：

用于输出加热指令的装置；输出加热指令，驱动加热器工作。

用于关闭制冷指令的装置；通过智能判断，当加热器进行大功率加热工作时，关闭制冷设备，实现静态的温度控制，消除加热制冷对抗所产生的动态平衡，实现能耗的最低消耗，降低了设备负荷，延长了设备的使用寿命，减少了不可靠因素，使设备操作更简单。

返回所述用于设定初始值 $n=0$ 的装置；

如果 t 大于或等于 T ，则：

用于判断 t 是否等于 T 的装置，如果 t 等于 T ，则：

用于保持当前温度的装置，保持当前的加热制冷工作状态，就能维持当前工作区内的温度，使其符合设定温度值 T 的要求。

返回所述用于设定初始值 $n=0$ 的装置；

如果 t 大于 T ;

用于获取超温值 $\Delta t = t - T$ 的装置;

用于判断 Δt 是否大于或等于所述设定温度超标值 ΔT 的装置;

如果 Δt 大于或等于 ΔT , 则:

用于启动快速制冷的装置; PLC 通过第二固态继电器控制电控阀的通断时间比, 如果需要快速制冷, 就增加电控阀的导通时间, 保证足够多的冷凝剂流入制冷蒸发器, 实现快速制冷。

返回所述用于设定初始值 $n=0$ 的装置;

如果 Δt 小于 ΔT , 用于延时等待时间 s 的装置;

用于初始值 $n=n+1$ 的装置;

用于判断是否 $n \geq m$ 的装置;

如果 $n < m$, 则返回所述用于读取当前温度值 t 的装置;

如果 $n \geq m$, 则用于启动温和制冷的装置;

返回所述用于设定初始值 $n=0$ 的装置。

如果当前温度值 t 只是微量超温, 只需要提供相对较少的低温来平衡当前温度, 就能快速实现温度控制。因此, PLC 通过第二固态继电器控制电控阀足够的导通时间, 保证相对少量的冷凝剂流入制冷蒸发器, 实现温和制冷。

所述 PLC 的加热输出端连接在第一固态继电器输入端, 该第一固态继电器的输出端连接所述加热器输入端。

所述制冷系统由第一级回路、第二级回路和板式换热器组成, 所述板式换热器设置有初级管路和次级管路, 该初级管路串接在所述第一级回路中, 该次级管路串接在所述第二级回路中;

其中所述第二级回路设置有第二级压缩机、第二级冷凝器、第二级油分离器、电控阀和所述制冷蒸发器，其中第二级压缩机的出口端经管路连接所述第二级冷凝器的入口端，该第二级冷凝器的出口端经管路连接所述第二级油分离器的入口端，该第二级油分离器的出口端经管路连接所述次级管路的入口端，该次级管路出口端与所述制冷蒸发器入口端的连接管路上安装所述电控阀，所述制冷蒸发器的出口端经管路连接所述第二级压缩机的入口端。

冷凝剂经第二级压缩机压缩之后形成高温高压的蒸汽排至第二级冷凝器。在第二级冷凝器中，高压过热制冷剂蒸汽在冷凝温度下放热冷凝。而后通过节流元件，降压后的气液混合物流向制冷蒸发器，在那里低压的制冷剂液体在蒸发温度下吸热沸腾，变为蒸汽后进入压缩机。从而实现了制冷系统中制冷剂的不断循环流动，使得工作室达到需要的低温、低湿。用同一个制冷蒸发器进行制冷与除湿，减少了元件，节约了成本。第二级回路既是制冷回路，又是除湿回路，减少了系统的回路，使结构更加简单。

所述 PLC 的制冷输出端连接在第二固态继电器输入端上，该第二固态继电器的输出端连接所述电控阀的输入端，PLC 控制所述电控阀的通断时间，电控阀控制流向制冷蒸发器的冷凝剂流量。

所述第一级回路设置有第一级压缩机、第一级油分离器和第一级冷凝器，其中，所述第一级压缩机的出口端经管路连接所述第一级油分离器的入口端，该第一级油分离器的出口端经管路连接所述第一级冷凝器的入口端，该第一级冷凝器的出口端经管路连接所述初级管路的入口端，该初级管路的出口端经管路连接所述第一级压缩机的入口端。

冷凝剂经第一级压缩机压缩之后形成高温高压的蒸汽排至第一级冷凝器，高压过热的制冷剂蒸气在第一级冷凝器中放热冷凝，而后通过膨胀阀，降压后的气液混物流向板式换热器的低温管路，与高温管路中的冷凝剂进行热交换后，送回第一级压缩机重新冷却。第一级回路对第二级回路进行预冷，第二级回路对设备工作室进行降温 and 除湿。因第一级回路的预冷，确保第二级回路能够使工作室获得更低的制冷温度和湿度值。

所述第一级冷凝器的出口端与所述第一级压缩机的入口端之间连接有第一级气路旁通。

在所述次级管路的出口端安装有二个所述电控阀，其中第一电控阀经主制冷管路与所述制冷蒸发器的入口端连接，该第一电控阀与所述第二固态继电器连接，第二电控阀经辅制冷管路与所述制冷蒸发器的入口端连接。

所述第二级油分离器的出口端与所述第二级压缩机的入口端之间连接有第二级气路旁通。

所述板式换热器的次级管路出口端与所述制冷蒸发器的出口端之间连接有液路旁通。

本发明的显著效果是：系统回路少，结构简单，能合理利用资源，能耗低、调节时间快，操作简单，设备负荷低的智能化高低温试验箱温度控制系统。

附图说明

图 1 为高低温试验箱的结构示意图；

图 2 为本发明的连接框图；

图 3 为 PLC 的工作流程图；

图 4 为制冷系统的框图；

图 5 为制冷系统的系统连接图。

具体实施方式

下面结合附图和具体实施例对本发明作进一步详细说明。

如图 1、2、3 所示，本发明是一种智能化高低温试验箱温度控制系统，包括安装在试验箱 20 工作区 20a 内的温度传感器 1，该温度传感器 1 的输出端连接 PLC2 的输入端，该 PLC2 的制冷输出端控制有制冷系统，该 PLC2 的加热输出端控制有加热器 3，所述加热器 3 和制冷系统中的制冷蒸发器 4 安装在所述试验箱 20 的调温区 20b 内，其关键在于：所述 PLC2 内设置有：

用于获取设定温度值 T 的装置；

用于获取设定温度超标值 ΔT 的装置；

用于设定初始值 $n=0$ 的装置；

用于读取当前温度值 t 的装置；

用于判断 t 是否小于 T 的装置；如果 t 小于 T ，则：

用于输出加热指令的装置；

用于关闭制冷指令的装置；

返回所述用于设定初始值 $n=0$ 的装置；

如果 t 大于或等于 T ，则：

用于判断 t 是否等于 T 的装置，如果 t 等于 T ，则：

用于保持当前温度的装置，

返回所述用于设定初始值 $n=0$ 的装置；

如果 t 大于 T ；

用于获取超温值 $\Delta t=t-T$ 的装置；

用于判断 Δt 是否大于或等于所述设定温度超标值 ΔT 的装置；

如果 Δt 大于或等于 ΔT ，则：

用于启动快速制冷的装置；

返回所述用于设定初始值 $n=0$ 的装置；

如果 Δt 小于 ΔT ，用于延时等待时间 s 的装置；

用于初始值 $n=n+1$ 的装置；

用于判断是否 $n \geq m$ 的装置；

如果 $n < m$ ，则返回所述用于读取当前温度值 t 的装置；

如果 $n \geq m$ ，则用于启动温和制冷的装置；

返回所述用于设定初始值 $n=0$ 的装置。

m 为正整数， $n \times s$ 获得一个时间段，只有当工作区 20a 内的温度一直在 $n \times s$ 时间段内微量超标，才会启动温和制冷。

如图 2 所示，所述 PLC2 的加热输出端连接在第一固态继电器 J1 输入端，该第一固态继电器 J1 的输出端连接所述加热器 3 输入端。

如图 4 所示，所述制冷系统由第一级回路 5、第二级回路 6 和板式换热器 7 组成，所述板式换热器 7 设置有初级管路 11 和次级管路 12，该初级管路 11 串接在所述第一级回路 5 中，该次级管路 12 串接在所述第二级回路 6 中；

如图 5 所示，其中所述第二级回路 6 设置有第二级压缩机 13'、第二级冷凝器 14'、第二级油分离器 15'、电控阀和所述制冷蒸发器 4，其中第二级压缩机 13' 的出口端经管路连接所述第二级冷凝器 14' 的入口端，该第二级冷凝器 14' 的出口端经管路连接所述第二级油分离器 15' 的入口端，该第二级油分离器 15' 的出口端经管路连接所述次级管路 12 的入口端，该次级管路 12 出口端与所述制冷蒸发器 4 入口端的连接管路上安装所述电控阀，所述制冷蒸发器 4 的出口端经管路连接所述第二级压缩机 13' 的入口端。

所述 PLC2 的制冷输出端连接在第二固态继电器 J2 输入端上, 该第二固态继电器 J2 的输出端连接所述电控阀的输入端, PLC2 控制所述电控阀的通断时间, 电控阀控制流向制冷蒸发器 4 的冷凝剂流量。

如图 5 所示, 所述第一级回路 5 设置有第一级压缩机 13、第一级油分离器 15 和第一级冷凝器 14, 其中, 所述第一级压缩机 13 的出口端经管路连接所述第一级油分离器 15 的入口端, 该第一级油分离器 15 的出口端经管路连接所述第一级冷凝器 14 的入口端, 该第一级冷凝器 14 的出口端经管路连接所述初级管路 11 的入口端, 该初级管路 11 的出口端经管路连接所述第一级压缩机 13 的入口端。

所述第一级冷凝器 14 的出口端与所述第一级压缩机 13 的入口端之间连接有第一级气路旁通 19。

在所述次级管路 12 的出口端安装有二个所述电控阀, 其中第一电控阀 16 经主制冷管路与所述制冷蒸发器 4 的入口端连接, 该第一电控阀 16 与所述第二固态继电器 J2 连接, 第二电控阀 16' 经辅制冷管路与所述制冷蒸发器 4 的入口端连接。

第二电控阀 16' 直接由 PLC 控制, 第二固态继电器 J2 为小型固态继电器。

所述第二级油分离器 15' 的出口端与所述第二级压缩机 13' 的入口端之间连接有第二级气路旁通 17。

所述板式换热器 7 的次级管路 12 出口端与所述制冷蒸发器 4 的出口端之间连接有液路旁通 18。

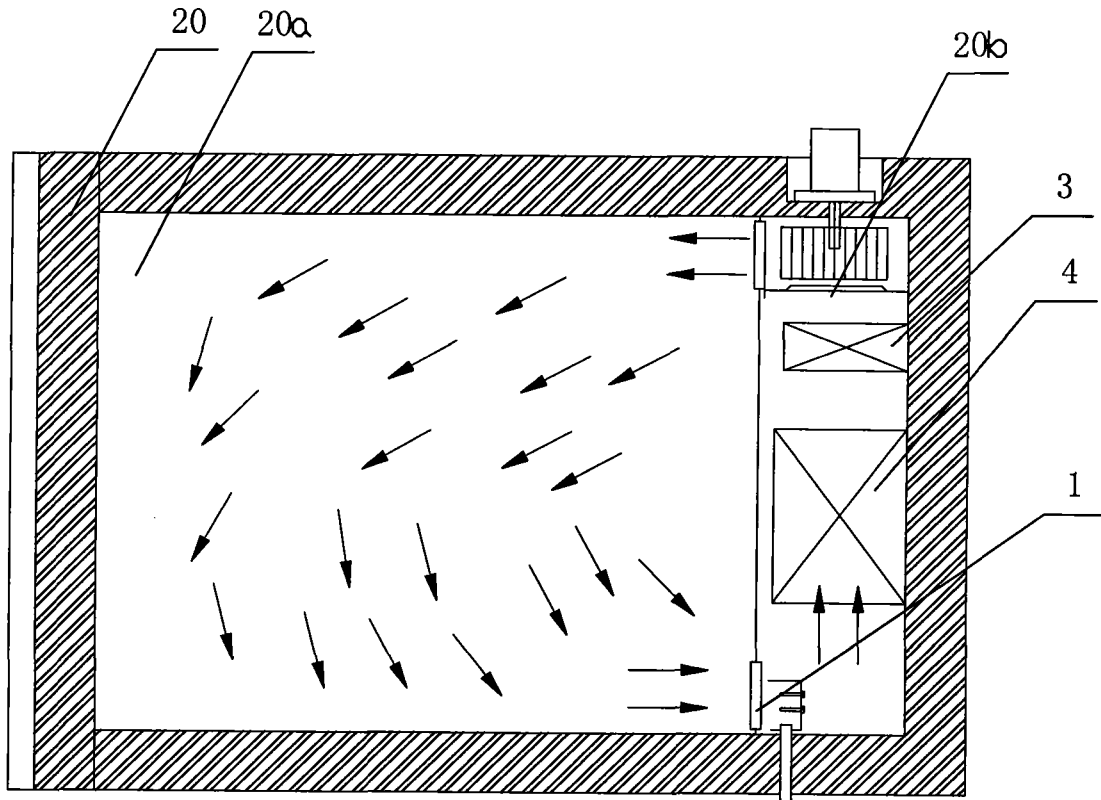


图1

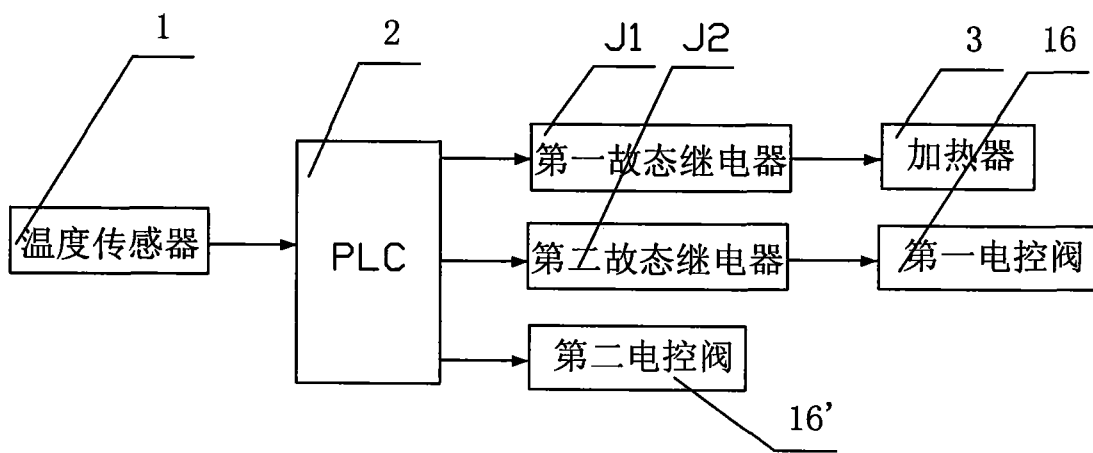


图2

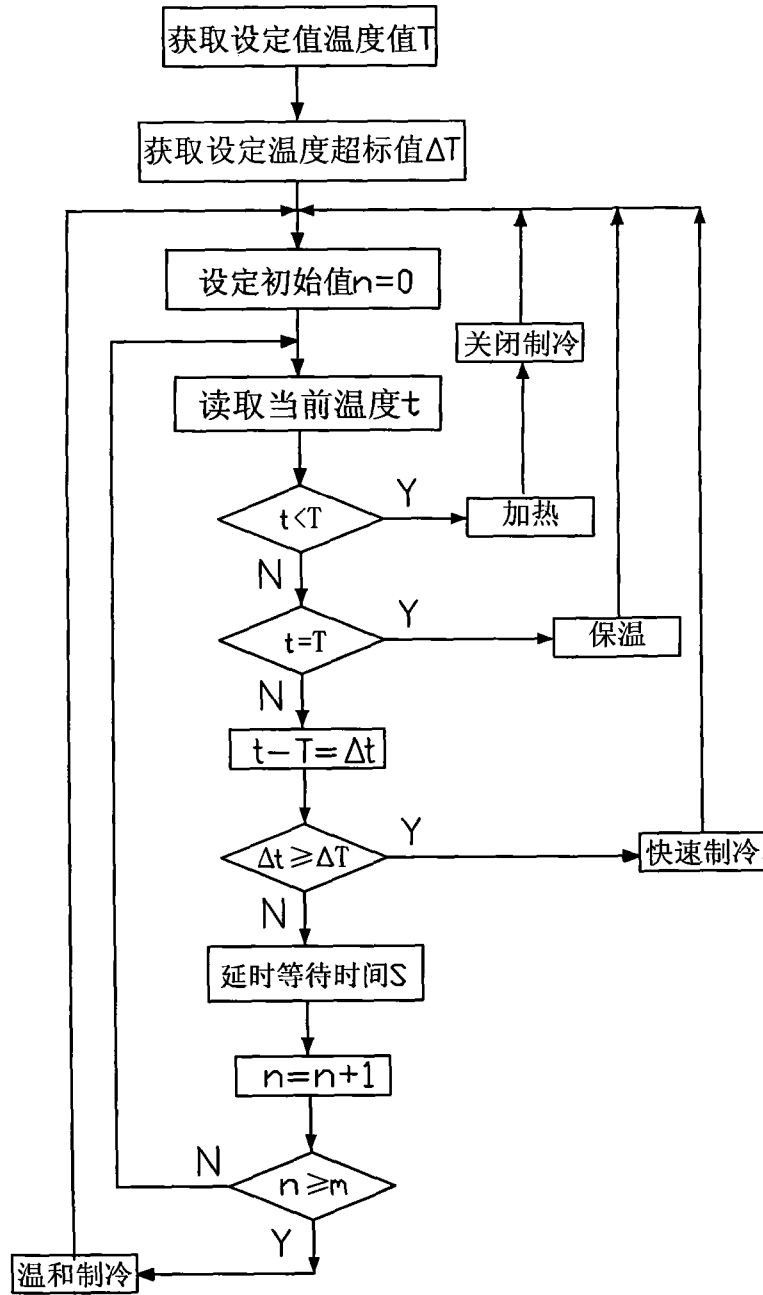


图3

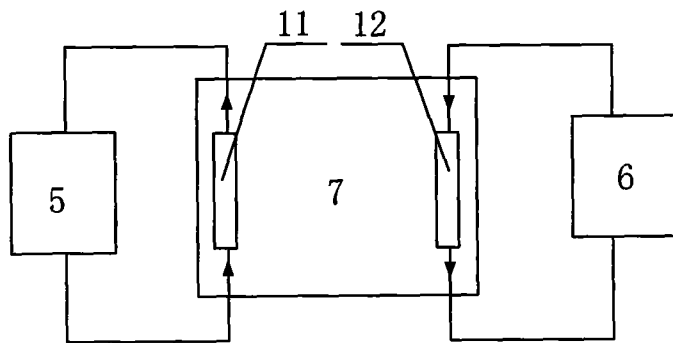


图4

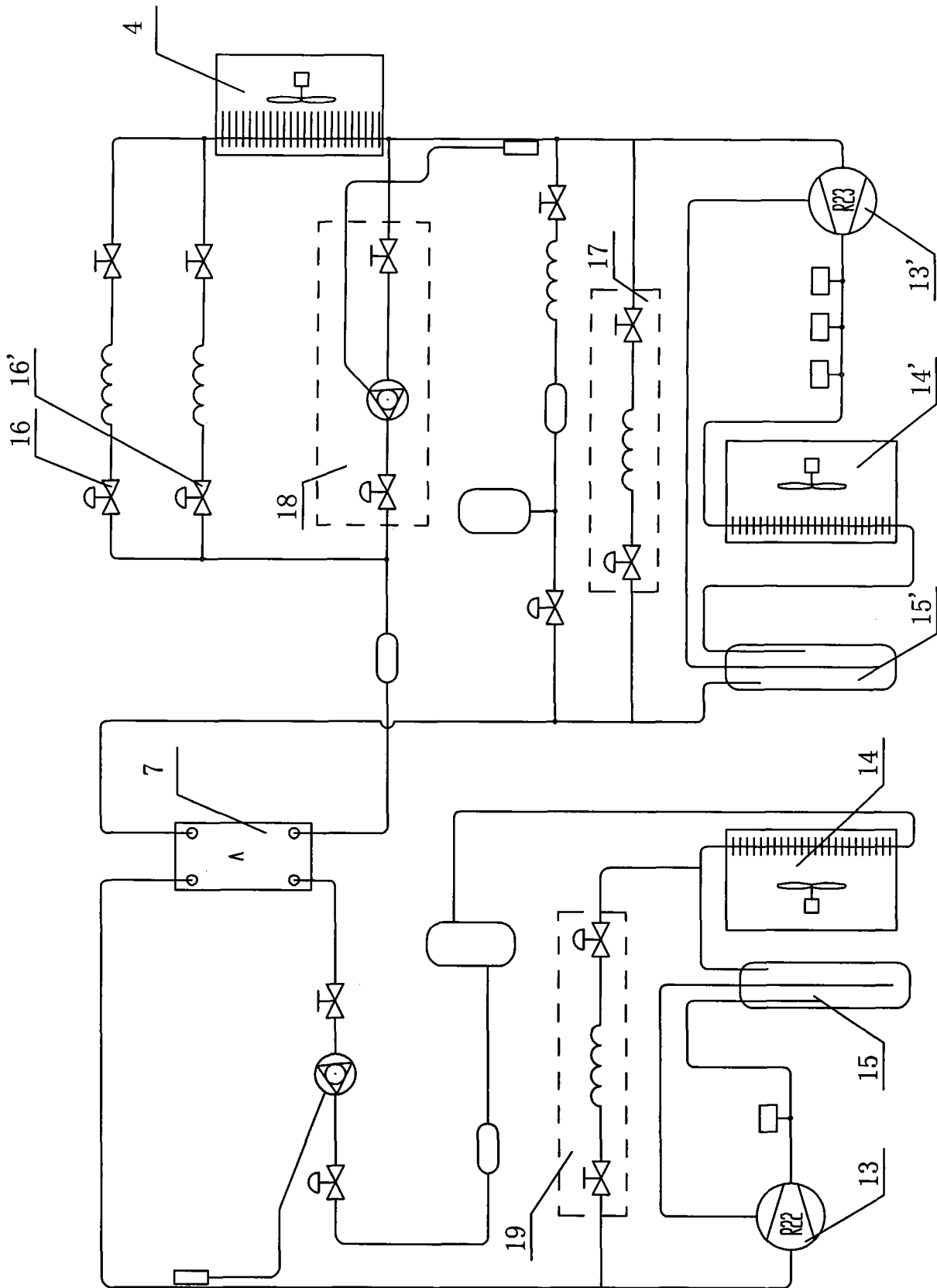


图15