

(12) 按照专利合作条约所公布的国际申请

(19) 世界知识产权组织
国际局

(43) 国际公布日
2021年10月7日 (07.10.2021)



(10) 国际公布号
WO 2021/196261 A1

- (51) 国际专利分类号:
E04F 13/077 (2006.01) *E04F 13/24* (2006.01)
- (21) 国际申请号: PCT/CN2020/084272
- (22) 国际申请日: 2020年4月10日 (10.04.2020)
- (25) 申请语言: 中文
- (26) 公布语言: 中文
- (30) 优先权:
202010239251.0 2020年3月30日 (30.03.2020) CN
- (71) 申请人: 安徽森泰木塑科技地板有限公司
(ANHUI SENTAI WPC-TEC FLOORING CO., LTD.)
[CN/CN]; 中国安徽省宣城市广德经济开发区国华路, Anhui 242200 (CN)。
- (72) 发明人: 唐道远 (TANG, Daoyuan); 中国安徽省宣城市广德经济开发区国华路, Anhui 242200 (CN)。
- (74) 代理人: 浙江千克知识产权代理有限公司
(ZHEJIANG KG IP LAW FIRM); 中国浙江省湖州市长岛公园43号楼, Zhejiang 313000 (CN)。
- (81) 指定国(除另有指明, 要求每一种可提供的国家保护): AE, AG, AL, AM, AO, AT, AU, AZ, BA, BB, BG, BH, BN, BR, BW, BY, BZ, CA, CH, CL, CN, CO, CR, CU, CZ, DE, DJ, DK, DM, DO, DZ, EC, EE, EG, ES, FI, GB, GD, GE, GH, GM, GT, HN, HR, HU, ID, IL, IN, IR, IS, JO, JP, KE, KG, KH, KN, KP, KR, KW, KZ, LA, LC, LK, LR, LS, LU, LY, MA, MD, ME, MG, MK, MN, MW, MX, MY, MZ, NA, NG, NI, NO, NZ, OM, PA, PE, PG, PH, PL, PT, QA, RO, RS, RU, RW, SA, SC, SD, SE, SG, SK, SL,

(54) Title: SELF-ATTACHING INTERIOR WALL HANGING BOARD ASSEMBLY EMPLOYING COMBINATION ASSEMBLY

(54) 发明名称: 一种采用组合安装方式的自粘贴内墙挂板组件

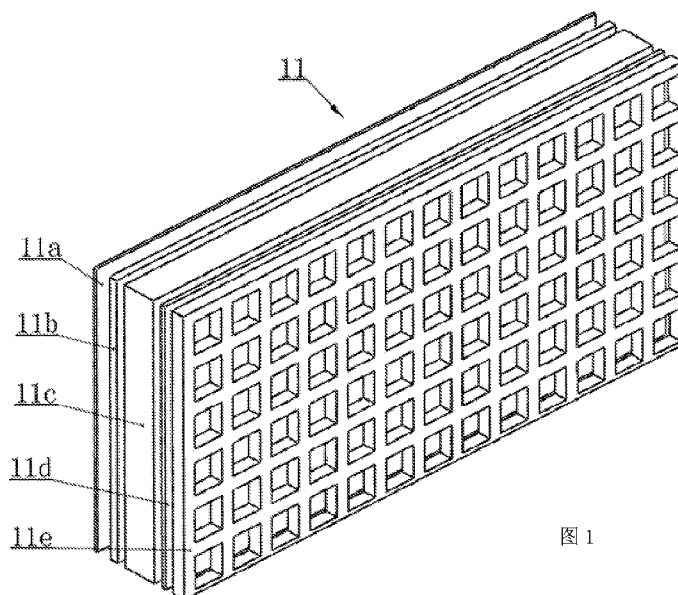


图1

(57) Abstract: A self-attaching interior wall hanging board assembly employing combination assembly, comprising an interior wall decorative board (11), which comprises, from the front surface to the back surface, a protective layer (11a), a decorative layer (11b), a foam core board layer (11c), a pre-adhered layer (11d) and a hole board layer (11e); the hole board layer (11e) is provided with arrayed openings into which a main adhesive is filled; the back surface of the interior wall decorative board (11) is provided with an isolation groove (11f) that opens the pre-adhered layer (11d) and the hole board layer (11e) until the foam core board layer (11c) is exposed, and an installation groove (1) is provided within a region on the foam core board layer (11c) that is located at the isolation groove (11f).



ST, SV, SY, TH, TJ, TM, TN, TR, TT, TZ, UA, UG, US,
UZ, VC, VN, WS, ZA, ZM, ZW。

- (84) 指定国 (除另有指明, 要求每一种可提供的地区保护): ARIPO (BW, GH, GM, KE, LR, LS, MW, MZ, NA, RW, SD, SL, ST, SZ, TZ, UG, ZM, ZW), 欧亚 (AM, AZ, BY, KG, KZ, RU, TJ, TM), 欧洲 (AL, AT, BE, BG, CH, CY, CZ, DE, DK, EE, ES, FI, FR, GB, GR, HR, HU, IE, IS, IT, LT, LU, LV, MC, MK, MT, NL, NO, PL, PT, RO, RS, SE, SI, SK, SM, TR), OAPI (BF, BJ, CF, CG, CI, CM, GA, GN, GQ, GW, KM, ML, MR, NE, SN, TD, TG)。

根据细则4.17的声明:

- 发明人资格(细则4.17(iv))

本国际公布:

- 包括国际检索报告(条约第21条(3))。

(57) 摘要: 一种采用组合安装方式的自粘贴内墙挂板组件, 包括内墙装饰板(11), 内墙装饰板(11)包括由正面到背面的防护层(11a)、装饰层(11b)、发泡芯板层(11c)、预粘结层(11d)以及孔板层(11e), 孔板层(11e)上设有用于装填主粘结剂的阵列开孔; 内墙装饰板(11)背面设有断开预粘结层(11d)以及孔板层(11e)直至露出发泡芯板层(11c)的间隔槽(11f), 安装槽(1)设置在发泡芯板层(11c)上的位于间隔槽(11f)的区域内。

一种采用组合安装方式的自粘贴内墙挂板组件

技术领域

[0001] 本发明属于内墙装饰板技术领域，尤其涉及一种采用组合安装方式的自粘贴内墙挂板组件。

背景技术

[0002] 专利公告号为CN 209874336U，公告日为2019.12.31的中国实用新型专利公开了一种粘贴式的墙板挂件，包括第一连接边、第二连接边与第三连接边，所述第一连接边与所述第三连接边竖直设置，所述第二连接边水平设置，所述第二连接边的前端与所述第一连接边的后表面中部连接，所述第二连接边的后端与所述第三连接边的上端连接，所述第一连接边的前表面均匀设有多个T型块。

[0003] 但是该实用新型专利中的墙板挂件存在墙板安装后容易晃动，且螺钉支撑部位压强大、容易裂开的问题。

[0004] 专利公开号为CN106830804A，公开日为2017.06.13的中国发明专利公开了一种水泥墙板，由水泥混合物和辅助材料制成，所述水泥混合物包括硅酸盐水泥粉、河砂以及陶土等，所述辅助材料包括萘磺酸盐减水剂、聚合多元醇以及聚合醇胺等。

[0005] 但是该发明专利中的水泥墙板存在粘贴使用效果差，粘贴方式不够环保的问题。

[0006] 专利公开号为CN 105437354A，公开日为2016.03.30的中国发明专利公开了一种预制混凝土楼板及墙板时粘贴面砖的方法，包括制作预制混凝土楼板或墙板的底模，在预制混凝土楼板或墙板的底模上铺设单面胶塑料薄膜，在铺设了单面胶塑料薄膜的预制混凝土楼板或墙板的底模上，放置面砖的定位格栅和面砖并浇注热石蜡液，放置预制混凝土楼板或墙板的侧模，绑扎预制混凝土楼板或墙板的钢筋材料，浇筑预制混凝土楼板或墙板的混凝土。

[0007] 但是该发明专利中的墙板存在粘贴使用操作难度大的问题。

发明概述

技术问题

[0008] 内墙装饰板，按照安装方式的不同，可以大体分为内墙挂板和内墙粘贴板，其中前者采用挂接方式安装，具有环保免胶的优点，但是也存在安装后稳定性差、容易两侧晃动，以及挂接部位的螺钉处承压太大，装饰板在该处容易裂开的问题，而后者直接采用胶水粘贴的方式进行，则整个装饰板背面需要相对较多的胶水，出于经济环保的考虑，则又是不理想的，所以市场上急需一种用胶量少，且安装、支撑稳固的新型装饰板。

问题的解决方案

技术解决方案

[0009] 本发明的目的是提供一种采用组合安装方式的自粘贴内墙挂板组件，其能通过在内墙装饰板上设置安装槽、限位板、挂板单元、支撑板单元以及胶水单元的方式，达到挂接加粘结组合的内墙装饰板安装效果，而且内墙装饰板自身的粘结结构用胶量少且均匀，正好配合上述组合式安装结构。本发明具有内墙装饰板上挂接加粘结两种组合式安装方法结构强度大，螺接处压强小，挂接处胶水粘结位置针对性强、相对粘结强度大，以及预粘结层和主粘结剂的使用可以进一步配合上述组合式安装结构的优点。

[0010] 本发明解决上述问题采用的技术方案是：一种采用组合安装方式的自粘贴内墙挂板组件，包括内墙装饰板，所述内墙装饰板包括由正面到背面的防护层、装饰层、发泡芯板层、预粘结层以及孔板层，所述孔板层上设有用于装填主粘结剂的阵列开孔。

[0011] 进一步优选的技术方案在于：所述内墙装饰板背面设有断开所述预粘结层以及孔板层直至露出所述发泡芯板层的间隔槽，安装槽设置在所述发泡芯板层上的位于所述间隔槽的区域内。

[0012] 进一步优选的技术方案在于：还包括设置在所述安装槽上的限位板，螺接设置在墙体上并由所述限位板进行外侧限位固定操作的挂板单元，设置在所述安装槽和所述挂板单元上并用于增大支撑面积的支撑板单元，以及设置在所述安装槽上并通过所述挂板单元刺破后释放方式以用于两端粘结所述挂板单元的胶水单元。

- [0013] 进一步优选的技术方案在于：所述挂板单元包括用于插入成对的所述限位板内侧的插入板，穿过所述插入板后并用于螺接设置在所述墙体上的紧固螺钉，以及设置在所述插入板上并通过沉头安装所述紧固螺钉方式以用于所述胶水单元在所述安装槽内侧面上粘结固定所述插入板和所述紧固螺钉的螺钉沉头孔。
- [0014] 进一步优选的技术方案在于：所述支撑板单元包括设置在成对的两个所述限位板中间的顶板，设置在所述插入板外侧面上且与所述螺钉沉头孔呈同心圆位置关系设置并由所述紧固螺钉在下方弧形螺纹面上进行螺接紧固的环形支撑板，以及设置在所述顶板下端并用于卡合对接所述环形支撑板的弧形槽。
- [0015] 进一步优选的技术方案在于：所述胶水单元包括四边对应粘结固定在所述安装槽三个内侧面，还有所述限位板和所述顶板平齐组成的内侧面上的密封膜，设置在所述插入板上端面、内外两侧面，还有所述环形支撑板上边环形面上的胶水导流槽，以及设置在所述密封膜和所述安装槽内顶面之间的粘结胶水。
- [0016] 进一步优选的技术方案在于：所述插入板上端为用于刺破所述密封膜的弯折面，所述紧固螺钉为通过对接所述胶水导流槽方式以用于向所述螺钉沉头孔内引入所述粘结胶水的一字型螺钉，所述一字型螺钉的一字型开槽竖向对齐所述胶水导流槽。
- [0017] 进一步优选的技术方案在于：所述胶水单元还包括设置在所述弯折面上并用于向所述胶水导流槽内导流胶水的辅助导流槽。
- [0018] 进一步优选的技术方案在于：所述胶水单元还包括设置在所述环形支撑板端面上且上端槽口与所述胶水导流槽对接并用于存储胶水的弧形槽，下边的所述弧形槽宽度小于上边的所述弧形槽。
- [0019] 进一步优选的技术方案在于：所述胶水单元还包括从所述弧形槽的内侧面向外开设且连通槽外平面并用于向所述粘结胶水内通入空气的弧形腔道。

发明的有益效果

有益效果

- [0020] 本发明通过在内墙装饰板上设置安装槽、限位板、挂板单元、支撑板单元以及胶水单元的方式，达到挂接加粘结组合的内墙装饰板安装效果，而且内墙装饰板自身的粘结结构用胶量少且均匀，正好配合上述组合式安装结构。本发明具

有内墙装饰板上挂接加粘结两种组合式安装方法结构强度大，螺接处压强小，挂接处胶水粘结位置针对性强、相对粘结强度大，以及预粘结层和主粘结剂的使用可以进一步配合上述组合式安装结构的优点。

对附图的简要说明

附图说明

- [0021] 图1为本发明中内墙装饰板的一种结构示意图。
- [0022] 图2为本发明中间隔槽的位置示意图。
- [0023] 图3为本发明中内墙装饰板的挂接粘结组合安装结构示意图。
- [0024] 图4为本发明中弹簧顶起单元的位置结构示意图。
- [0025] 图5为本发明中弧形槽的位置结构示意图。
- [0026] 图6为本发明中一字型螺钉在螺钉沉头孔上的安装结构示意图。
- [0027] 图7为本发明中粘结胶水的储存结构示意图。
- [0028] 图8为本发明中弧形腔道的一种位置结构示意图。

实施该发明的最佳实施例

本发明的最佳实施方式

- [0029] 以下所述仅为本发明的较佳实施例，并非对本发明的范围进行限定。
- [0030] 实施例：如附图1、2、3、4、5、6、7以及附图8所示，一种采用组合安装方式的自粘贴内墙挂板组件，包括内墙装饰板11，还包括设置在所述内墙装饰板11背面的安装槽1，设置在所述安装槽1上的限位板2，螺接设置在墙体12上并由所述限位板2进行外侧限位固定操作的挂板单元3，设置在所述安装槽1和所述挂板单元3上并用于增大支撑面积的支撑板单元4，以及设置在所述安装槽1上并通过所述挂板单元3刺破后释放方式以用于两端粘结所述挂板单元3的胶水单元5。
- [0031] 在本实施例中，所述挂板单元3先安装在所述墙体12上，然后搬动所述内墙装饰板11，使得所述挂板单元3从所述安装槽1处进入，滑动至所述限位板2内以完成限位安装动作，此时所述内墙装饰板11的第一重挂接动作完成。
- [0032] 第二步粘结动作，则通过所述挂板单元3刺破所述胶水单元5，所述胶水单元5的胶水流到两个地方，第一处是所述挂板单元3和所述安装槽1内侧面之间，用于粘结固定，同时还能用于粘结固定所述挂板单元3自身，第二处是所述支撑板

单元4与所述墙体12之间的区域，用于在所述墙体12上粘结固定所述支撑板单元4，保证第二重粘结效果具有多处固定的优点。

[0033] 另一方面，所述支撑板单元4的引入，主要是增大所述内墙装饰板11在所述挂板单元3的螺钉上的支持面积，支持面积大了，压强就小了，所述内墙装饰板11在该螺钉处就不易断裂了。

[0034] 所述内墙装饰板11包括由正面到背面的防护层11a、装饰层11b、发泡芯板层11c、预粘结层11d以及孔板层11e，所述孔板层11e上设有用于装填主粘结剂的阵列开孔。

[0035] 在本实施例中，所述防护层11a为现有塑料膜，所述装饰层11b为现有彩色膜，所述发泡芯板层11c为现有聚乙烯或聚氯乙烯发泡板，三者相互粘结或直接共挤成型，而所述预粘结层11d的材质为作为辅助胶水的现有万能胶，具有粘结起效快但是寿命短、强度低的特点，所述辅助胶水在所述阵列开孔处可以涂覆，也可以空出不涂，而所述主粘结剂的种类为现有专用地板胶，具有起效慢但是粘结强度大、寿命长的特点，与所述辅助胶水配合后即可保证所述内墙装饰板11的有效粘结安装。

[0036] 其中，本实施例中的所述支撑板单元4顶在、粘结在所述墙体12上的同时，需要保证所述主粘结剂涂覆后可以同时粘结在所述墙体12上，保证在挂接加粘结的组合安装方式外，还有一重粘结固定方式。

[0037] 所述内墙装饰板11背面设有断开所述预粘结层11d以及孔板层11e直至露出所述发泡芯板层11c的间隔槽11f，所述安装槽1设置在所述发泡芯板层11c上的位于所述间隔槽11f的区域内。

[0038] 在本实施例中，所述间隔槽11f的作用是露出所述发泡芯板层11c，保证所述安装槽1有效开设，而另一方面，所述安装槽1从所述孔板层11e向内直接开设并打通所述孔板层11e以及预粘结层11d也是可以的，此时也能同样保证所述支撑板单元4与所述主粘结剂一起粘结在所述墙体12上即可。

[0039] 所述挂板单元3包括用于插入成对的所述限位板2内侧的插入板301，穿过所述插入板301后并用于螺接设置在所述墙体12上的紧固螺钉302，以及设置在所述插入板301上并通过沉头安装所述紧固螺钉302方式以用于所述胶水单元5在所述

安装槽1内侧面上粘结固定所述插入板301和所述紧固螺钉302的螺钉沉头孔303。

[0040] 在本实施例中，所述紧固螺钉302用于螺接安装所述插入板301，再螺接固定在所述墙体12上，而所述螺钉沉头孔303的设置，使得整个所述插入板301侧面可以由胶水完整地粘结在所述安装槽1内侧面上，保证挂接结构中的螺接动作不易回退，最后起到挂接加粘结组合式的双重强化效果。

[0041] 其中，两个所述限位板2分列所述安装槽1的两边并隔开，以用于限位固定所述插入板301，且给所述紧固螺钉302留出卡入空间。

[0042] 所述支撑板单元4包括设置在成对的两个所述限位板2中间的顶板401，设置在所述插入板301外侧面上且与所述螺钉沉头孔303呈同心圆位置关系设置并由所述紧固螺钉302在下方弧形螺纹面上进行螺接紧固的环形支撑板402，以及设置在所述顶板401下端并用于卡合对接所述环形支撑板402的弧形槽403。

[0043] 在本实施例中，若没有所述环形支撑板402，则所述顶板401直接压在所述紧固螺钉302上，存在压面面积小、压强大的问题，所以所述环形支撑板402首先可以直接防护所述顶板401，避免所述顶板401开裂。

[0044] 此外，所述环形支撑板402端面与所述插入板301固定连接，即一体成型，下方环面还是带螺纹的，因此同时与所述紧固螺钉302螺接，这样所述环形支撑板402在所述紧固螺钉302上的实际支持面积就更大了，压强更小，所述顶板401乃至整个所述内墙装饰板11就更加不容易断裂了。

[0045] 所述胶水单元5包括四边对应粘结固定在所述安装槽1三个内侧面，还有所述限位板2和所述顶板401平齐组成的内侧面上的密封膜501，设置在所述插入板301上端面、内外两侧面，还有所述环形支撑板402上边环形面上的胶水导流槽502，以及设置在所述密封膜501和所述安装槽1内顶面之间的粘结胶水503。所述插入板301上端为用于刺破所述密封膜501的弯折面304，所述紧固螺钉302为通过对接所述胶水导流槽502方式以用于向所述螺钉沉头孔303内引入所述粘结胶水503的一字型螺钉，所述一字型螺钉的一字型开槽竖向对齐所述胶水导流槽502。所述胶水单元5还包括设置在所述弯折面304上并用于向所述胶水导流槽502内导流胶水的辅助导流槽504。

- [0046] 在本实施例中，所述粘结胶水503有两个去处，第一是先流入内侧的所述辅助导流槽504，经过内侧的所述胶水导流槽502，最后流入所述螺钉沉头孔303、流到所述插入板301内侧面，因此可以粘结固定所述紧固螺钉302、粘结固定整个所述插入板301。
- [0047] 第二个去处是，所述粘结胶水503依次走外出的所述辅助导流槽504、插入板301上的胶水导流槽502、环形支撑板402上的胶水导流槽502，最后流到所述环形支撑板402与所述墙体12的接触侧面上，保证所述环形支撑板402与所述墙体12不单单是抵住，而是还有第二重的粘结作用，最终保证挂接加粘结的组合式安装强度足够大。
- [0048] 所述胶水单元5还包括设置在所述环形支撑板402端面上且上端槽口与所述胶水导流槽502对接并用于存储胶水的弧形槽505，下边的所述弧形槽505宽度小于上边的所述弧形槽505。
- [0049] 在本实施例，所述环形支撑板402端面若直接流下所述粘结胶水503以进行粘结固定，则粘结面积不够大、可容纳的所述粘结胶水503的量也不够多，因此引入所述弧形槽505，用于均匀、大量的收纳所述粘结胶水503，以提高粘结强度，此外，下边的所述弧形槽505相较于上边的所述弧形槽505，能更优先地获得所述粘结胶水503，而且流下的胶水量也会相对较多，因此通过相对较窄的开槽方式，以平衡所述环形支撑板402端面上下两侧的胶水分布量，保证最后的均匀粘结强度。
- [0050] 所述胶水单元5还包括从所述弧形槽505的内侧面向外开设且连通槽外平面并用于向所述粘结胶水503内通入空气的弧形腔道506。
- [0051] 在本实施例中，所述粘结胶水503在所述辅助导流槽504以及胶水导流槽502上，要求其凝固速度降低，以避免所述粘结胶水503流不到相应的地方，而在所述弧形槽505处，即为所述粘结胶水503流动终点，此时所述粘结胶水503需要相对快速凝固，以起到粘结所述墙体12的作用，此时所述弧形腔道506保证所述粘结胶水503上方可以被动地“鼓入”较多空气，由所述粘结胶水503流动产生的相对快速的空气对流，“鼓入”上述空气，以加快凝固，加速粘结生效。
- [0052] 最后，本实施例中的所述内墙装饰板11，还可以替换为地板，此时所述挂板单

元3同样与所述限位板2卡合、同样顶在所述支撑板单元4上，只不过是所述胶水单元5被刺破后所述粘结胶水503由于自重，会发生部分意外漏出，即不经过所述胶水导流槽502、辅助导流槽504，这在所述内墙装饰板11竖向安装时也是同样存在的，只不过漏出程度不同，整体不影响挂接加粘结组合方式的生效。

[0053] 上面结合附图对本发明的实施方式作了详细说明，但是本发明不限于上述实施方式，在所述技术领域普通技术人员所具备的知识范围内，还可以在不脱离本发明宗旨的前提下做出各种修改。这些都是不具有创造性的修改，只要在本发明的权利要求范围内都受到专利法的保护。

权利要求书

- [权利要求 1] 一种采用组合安装方式的自粘贴内墙挂板组件，包括内墙装饰板（11），其特征在于：所述内墙装饰板（11）包括由正面到背面的防护层（11a）、装饰层（11b）、发泡芯板层（11c）、预粘结层（11d）以及孔板层（11e），所述孔板层（11e）上设有用于装填主粘结剂的阵列开孔。
- [权利要求 2] 根据权利要求1所述的一种采用组合安装方式的自粘贴内墙挂板组件，其特征在于：所述内墙装饰板（11）背面设有断开所述预粘结层（11d）以及孔板层（11e）直至露出所述发泡芯板层（11c）的间隔槽（11f），安装槽（1）设置在所述发泡芯板层（11c）上的位于所述间隔槽（11f）的区域内。
- [权利要求 3] 根据权利要求2所述的一种采用组合安装方式的自粘贴内墙挂板组件，其特征在于：还包括设置在所述安装槽（1）上的限位板（2），螺接设置在墙体（12）上并由所述限位板（2）进行外侧限位固定操作的挂板单元（3），设置在所述安装槽（1）和所述挂板单元（3）上并用于增大支撑面积的支撑板单元（4），以及设置在所述安装槽（1）上并通过所述挂板单元（3）刺破后释放方式以用于两端粘结所述挂板单元（3）的胶水单元（5）。
- [权利要求 4] 根据权利要求3所述的一种采用组合安装方式的自粘贴内墙挂板组件，其特征在于：所述挂板单元（3）包括用于插入成对的所述限位板（2）内侧的插入板（301），穿过所述插入板（301）后并用于螺接设置在所述墙体（12）上的紧固螺钉（302），以及设置在所述插入板（301）上并通过沉头安装所述紧固螺钉（302）方式以用于所述胶水单元（5）在所述安装槽（1）内侧面上粘结固定所述插入板（301）和所述紧固螺钉（302）的螺钉沉头孔（303）。
- [权利要求 5] 根据权利要求4所述的一种采用组合安装方式的自粘贴内墙挂板组件，其特征在于：所述支撑板单元（4）包括设置在成对的两个所述限位板（2）中间的顶板（401），设置在所述插入板（301）外侧面上

且与所述螺钉沉头孔（303）呈同心圆位置关系设置并由所述紧固螺钉（302）在下方弧形螺纹面上进行螺接紧固的环形支撑板（402），以及设置在所述顶板（401）下端并用于卡合对接所述环形支撑板（402）的弧形槽（403）。

[权利要求 6] 根据权利要求5所述的一种采用组合安装方式的自粘贴内墙挂板组件，其特征在于：所述胶水单元（5）包括四边对应粘结固定在所述安装槽（1）三个内侧面，还有所述限位板（2）和所述顶板（401）平齐组成的内侧面上的密封膜（501），设置在所述插入板（301）上端面、内外两侧面，还有所述环形支撑板（402）上边环形面上的胶水导流槽（502），以及设置在所述密封膜（501）和所述安装槽（1）内顶面之间的粘结胶水（503）。

[权利要求 7] 根据权利要求6所述的一种采用组合安装方式的自粘贴内墙挂板组件，其特征在于：所述插入板（301）上端为用于刺破所述密封膜（501）的弯折面（304），所述紧固螺钉（302）为通过对接所述胶水导流槽（502）方式以用于向所述螺钉沉头孔（303）内引入所述粘结胶水（503）的一字型螺钉，所述一字型螺钉的一字型开槽竖向对齐所述胶水导流槽（502）。

[权利要求 8] 根据权利要求7所述的一种采用组合安装方式的自粘贴内墙挂板组件，其特征在于：所述胶水单元（5）还包括设置在所述弯折面（304）上并用于向所述胶水导流槽（502）内导流胶水的辅助导流槽（504）。

[权利要求 9] 根据权利要求8所述的一种采用组合安装方式的自粘贴内墙挂板组件，其特征在于：所述胶水单元（5）还包括设置在所述环形支撑板（402）端面上且上端槽口与所述胶水导流槽（502）对接并用于存储胶水的弧形槽（505），下边的所述弧形槽（505）宽度小于上边的所述弧形槽（505）。

[权利要求 10] 根据权利要求9所述的一种采用组合安装方式的自粘贴内墙挂板组件，其特征在于：所述胶水单元（5）还包括从所述弧形槽（505）的内

侧面向外开设且连通槽外平面并用于向所述粘结胶水（503）内通入空气的弧形腔道（506）。

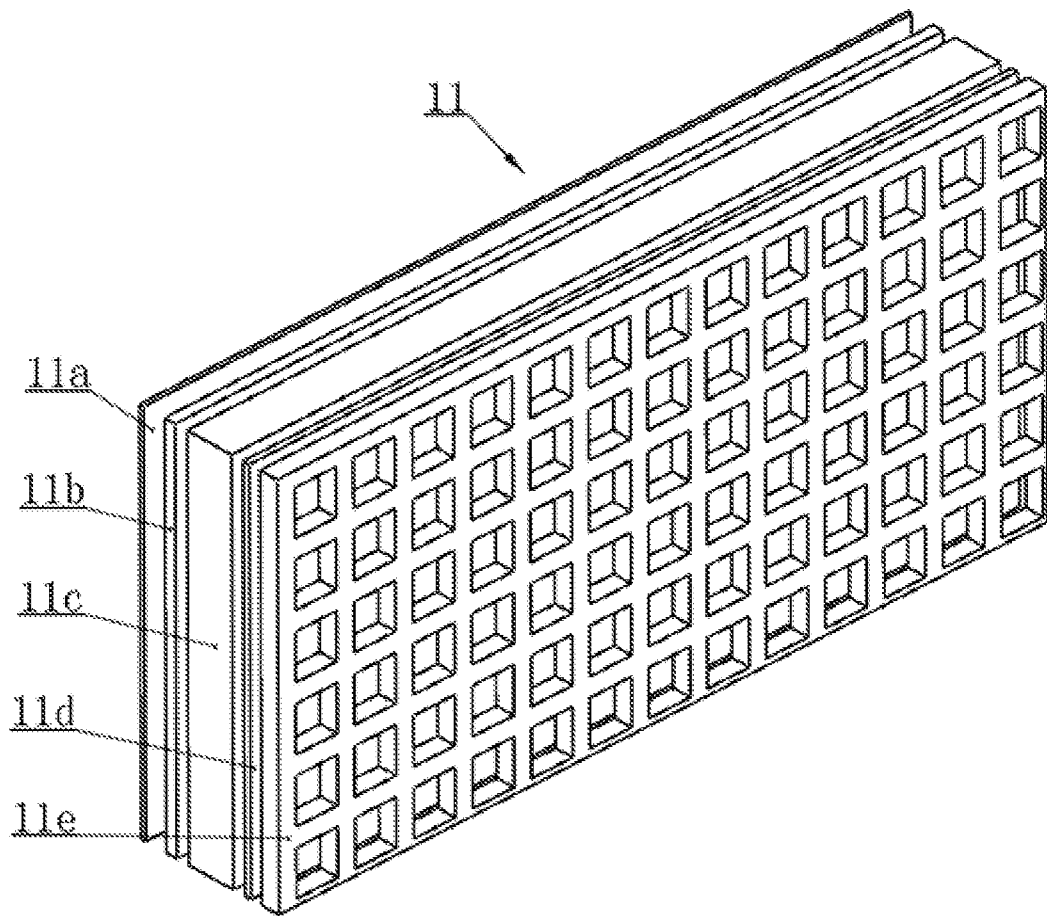


图 1

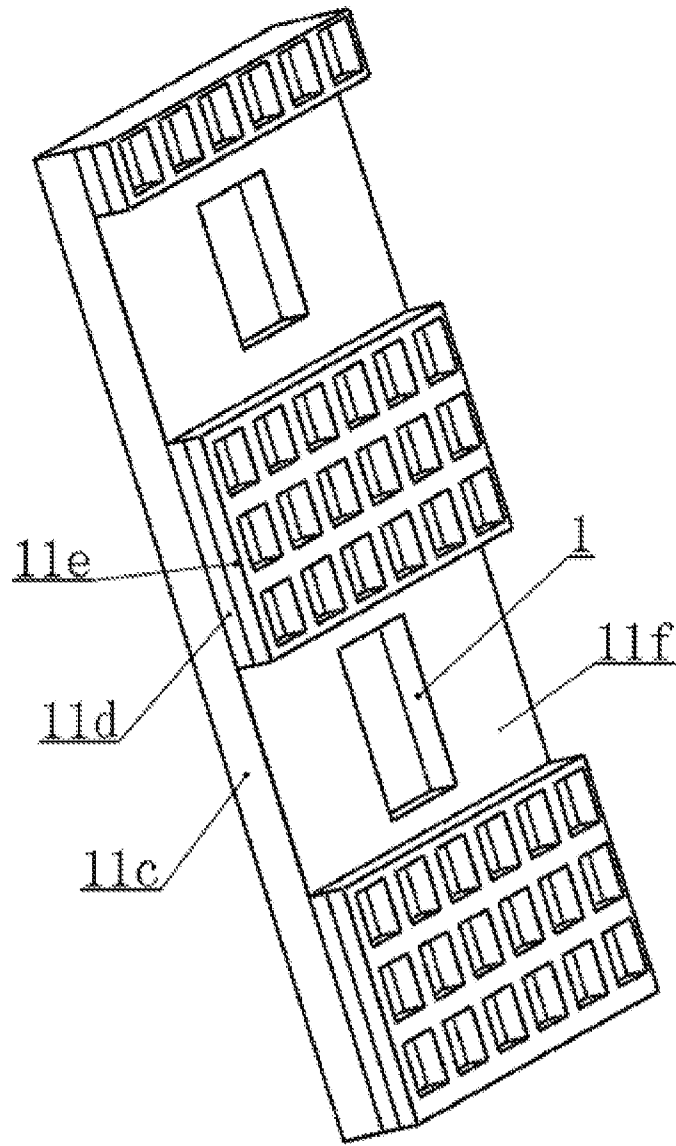


图 2

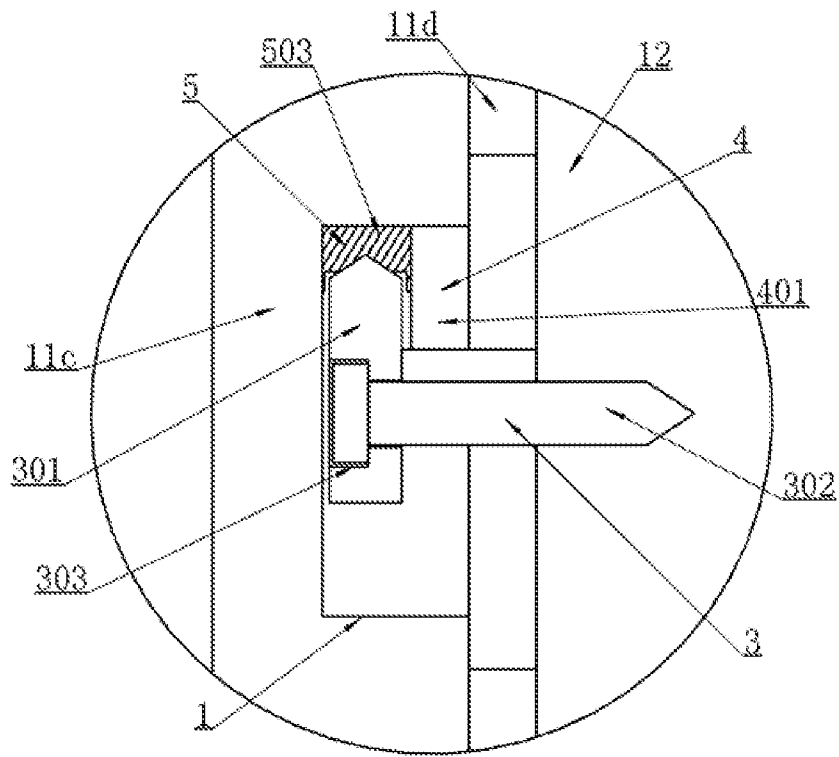


图 3

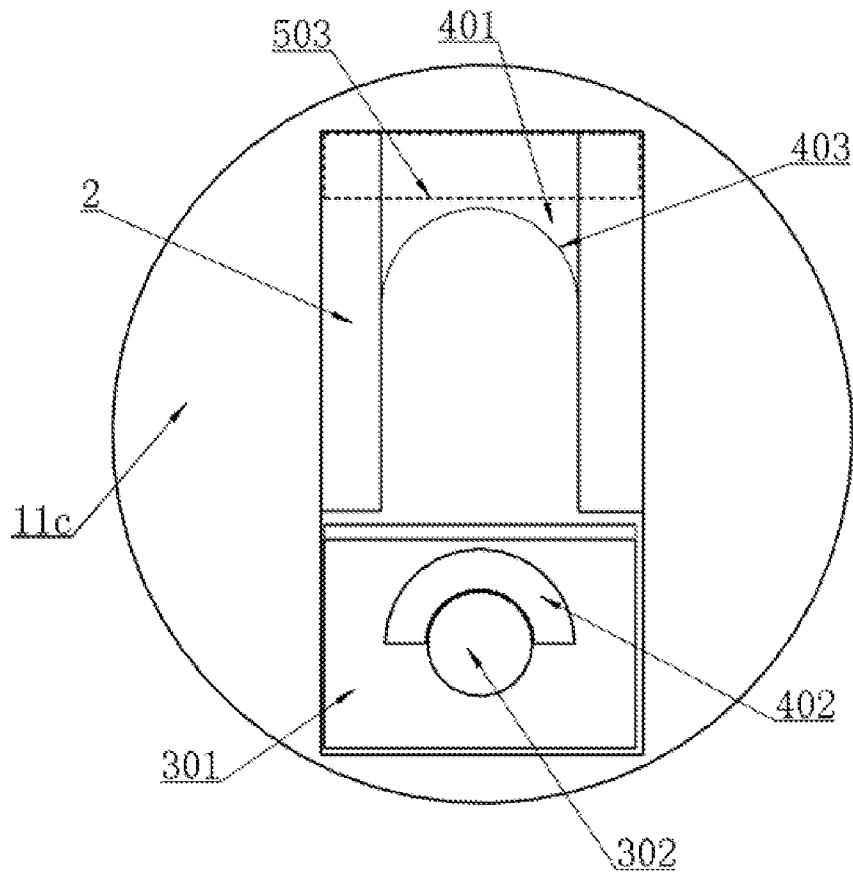


图 4

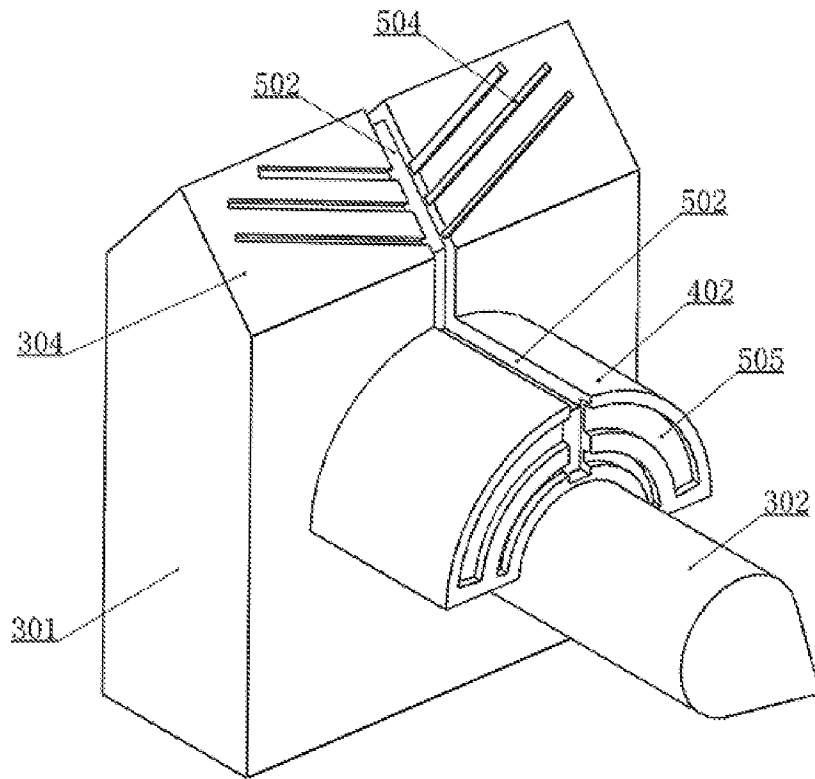


图 5

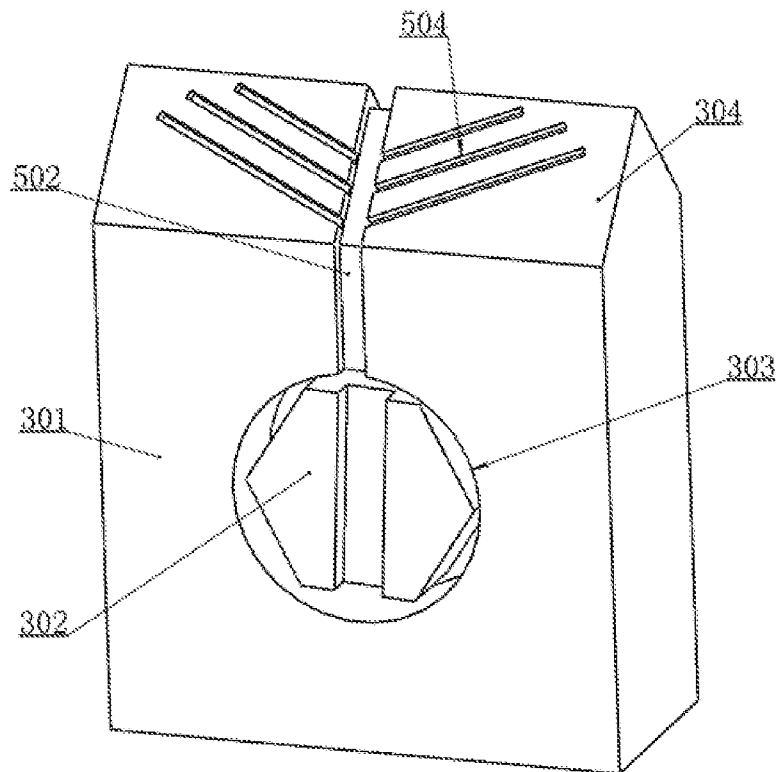


图 6

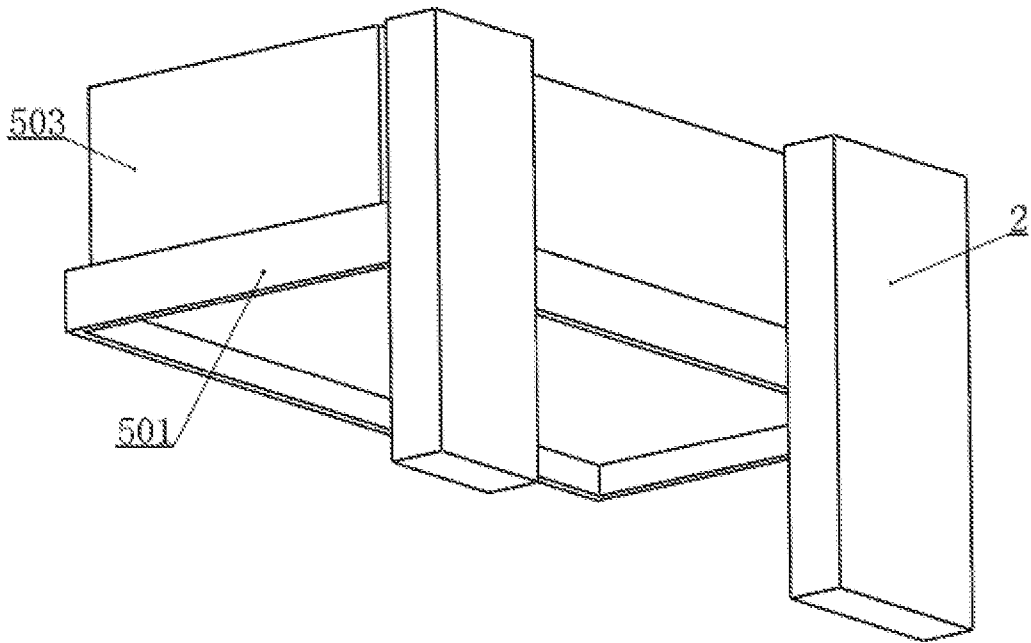


图 7

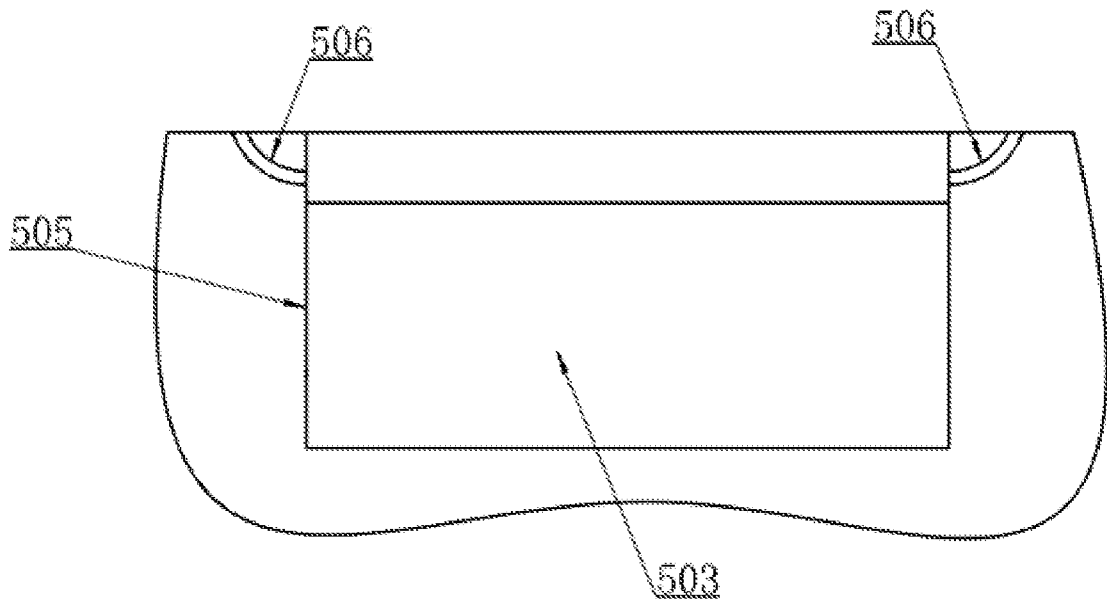


图 8

INTERNATIONAL SEARCH REPORT

International application No.

PCT/CN2020/084272

A. CLASSIFICATION OF SUBJECT MATTER E04F 13/077(2006.01)i; E04F 13/24(2006.01)i According to International Patent Classification (IPC) or to both national classification and IPC		
B. FIELDS SEARCHED Minimum documentation searched (classification system followed by classification symbols) E04F13 Documentation searched other than minimum documentation to the extent that such documents are included in the fields searched Electronic data base consulted during the international search (name of data base and, where practicable, search terms used) CNABS; CNTXT; DWPI; SIPOABS; CNKI; USTXT; EPTXT; WOTXT; ISI Web of Knowledge; 万方; 超星读秀; 安徽森泰木塑, 唐道远, 李磊, 墙板, 粘贴, 黏贴, 干挂, 挂板, 挂, 粘结, 粘接, 黏结, 黏接, 发泡, 保温, 隔热, 聚氨酯, 聚苯, 复合, 安装槽, 槽, 孔, 阵列, 矩阵, 胶水, 囊, 袋, 扎破, 戳破, 刺破, 流出, 螺栓, 螺钉, wall, panel, board, plate, adhesive, bond, glue+, hang +, foam+, insulat+, groove, hole, aperture, composit+, bag, tear+, puncture, pierce, bolt, screw		
C. DOCUMENTS CONSIDERED TO BE RELEVANT		
Category*	Citation of document, with indication, where appropriate, of the relevant passages	Relevant to claim No.
Y	CN 203373932 U (MAO, Jinsheng) 01 January 2014 (2014-01-01) description, paragraphs 0022-0024, and figures 1-5	1-10
Y	CN 203049970 U (SHANXI FENGYAN NEW BUILDING MATERIAL CO., LTD.) 10 July 2013 (2013-07-10) description paragraphs 0013-0016, figures 1, 2	1-10
Y	CN 210067309 U (WUHAN POLYTECHNIC) 14 February 2020 (2020-02-14) description paragraphs 0021, 0027, figures 1-6	3-10
A	CN 206722278 U (RUZHOU HUANYU BUILDING MATERIALS CO., LTD.) 08 December 2017 (2017-12-08) entire document	1-10
A	CN 209443693 U (WUHAN PANLONGMINGDA CONSTRUCTION CO., LTD.) 27 September 2019 (2019-09-27) entire document	1-10
A	JP H09228603 A (OTSUKA OOMI TOGYO KK) 02 September 1997 (1997-09-02) entire document	1-10
<input type="checkbox"/> Further documents are listed in the continuation of Box C. <input checked="" type="checkbox"/> See patent family annex.		
* Special categories of cited documents: "A" document defining the general state of the art which is not considered to be of particular relevance "E" earlier application or patent but published on or after the international filing date "L" document which may throw doubts on priority claim(s) or which is cited to establish the publication date of another citation or other special reason (as specified) "O" document referring to an oral disclosure, use, exhibition or other means "P" document published prior to the international filing date but later than the priority date claimed "T" later document published after the international filing date or priority date and not in conflict with the application but cited to understand the principle or theory underlying the invention "X" document of particular relevance; the claimed invention cannot be considered novel or cannot be considered to involve an inventive step when the document is taken alone "Y" document of particular relevance; the claimed invention cannot be considered to involve an inventive step when the document is combined with one or more other such documents, such combination being obvious to a person skilled in the art "&" document member of the same patent family		
Date of the actual completion of the international search 28 August 2020		Date of mailing of the international search report 06 January 2021
Name and mailing address of the ISA/CN China National Intellectual Property Administration (ISA/CN) No. 6, Xitucheng Road, Jimenqiao, Haidian District, Beijing 100088 China Facsimile No. (86-10)62019451		Authorized officer Telephone No.

INTERNATIONAL SEARCH REPORT
Information on patent family members

International application No.

PCT/CN2020/084272

Patent document cited in search report	Publication date (day/month/year)	Patent family member(s)	Publication date (day/month/year)
CN 203373932	U 01 January 2014	None	
CN 203049970	U 10 July 2013	None	
CN 210067309	U 14 February 2020	None	
CN 206722278	U 08 December 2017	None	
CN 209443693	U 27 September 2019	None	
JP H09228603	A 02 September 1997	None	

国际检索报告

国际申请号

PCT/CN2020/084272

<p>A. 主题的分类</p> <p>E04F 13/077(2006.01)i; E04F 13/24(2006.01)i</p> <p>按照国际专利分类(IPC)或者同时按照国家分类和IPC两种分类</p>																																			
<p>B. 检索领域</p> <p>检索的最低限度文献(标明分类系统和分类号)</p> <p>E04F13</p> <p>包含在检索领域中的除最低限度文献以外的检索文献</p> <p>在国际检索时查阅的电子数据库(数据库的名称, 和使用的检索词(如使用))</p> <p>CNABS;CNTXT;DWPI;SIPOABS;CNKI;USTXT;EPTXT;WOTXT;ISI Web of Knowledge;万方;超星读秀;安徽森泰木塑, 唐道远, 李磊, 墙板, 粘贴, 黏贴, 干挂, 挂板, 挂, 粘结, 粘接, 黏结, 黏接, 发泡, 保温, 隔热, 聚氨酯, 聚苯, 复合, 安装槽, 槽, 孔, 阵列, 矩阵, 胶水, 囊, 袋, 扎破, 戳破, 刺破, 流出, 螺栓, 螺钉, wall, panel, board, plate, adhesive, bond, glue+, hang+, foam+, insulat+, groove, hole, aperture, composit+, bag, tear+, puncture, pierce, bolt, screw</p>																																			
<p>C. 相关文件</p> <table border="1"> <thead> <tr> <th>类型*</th> <th>引用文件, 必要时, 指明相关段落</th> <th>相关的权利要求</th> </tr> </thead> <tbody> <tr> <td>Y</td> <td>CN 203373932 U (茅金声) 2014年 1月 1日 (2014 - 01 - 01) 说明书第0022-0024段, 附图1-5</td> <td>1-10</td> </tr> <tr> <td>Y</td> <td>CN 203049970 U (山西峰岩新型建材股份有限公司) 2013年 7月 10日 (2013 - 07 - 10) 说明书第0013-0016段, 附图1、2</td> <td>1-10</td> </tr> <tr> <td>Y</td> <td>CN 210067309 U (武汉职业技术学院) 2020年 2月 14日 (2020 - 02 - 14) 说明书第0021、0027段, 附图1-6</td> <td>3-10</td> </tr> <tr> <td>A</td> <td>CN 206722278 U (汝州市环宇建材有限公司) 2017年 12月 8日 (2017 - 12 - 08) 全文</td> <td>1-10</td> </tr> <tr> <td>A</td> <td>CN 209443693 U (武汉市盘龙明达建筑有限公司) 2019年 9月 27日 (2019 - 09 - 27) 全文</td> <td>1-10</td> </tr> <tr> <td>A</td> <td>JP H09228603 A (OTSUKA OOMI TOGYO KK) 1997年 9月 2日 (1997 - 09 - 02) 全文</td> <td>1-10</td> </tr> </tbody> </table> <p><input type="checkbox"/> 其余文件在C栏的续页中列出。 <input checked="" type="checkbox"/> 见同族专利附件。</p> <table border="0"> <tr> <td>* 引用文件的具体类型:</td> <td>“T” 在申请日或优先权日之后公布, 与申请不相抵触, 但为了理解发明之理论或原理的在后文件</td> </tr> <tr> <td>“A” 认为不特别相关的表示了现有技术一般状态的文件</td> <td>“X” 特别相关的文件, 单独考虑该文件, 认定要求保护的发明不是新颖的或不具有创造性</td> </tr> <tr> <td>“E” 在国际申请日的当天或之后公布的在先申请或专利</td> <td>“Y” 特别相关的文件, 当该文件与另一篇或者多篇该类文件结合并且这种结合对于本领域技术人员为显而易见时, 要求保护的发明不具有创造性</td> </tr> <tr> <td>“L” 可能对优先权要求构成怀疑的文件, 或为确定另一篇引用文件的公布日而引用的或者因其他特殊理由而引用的文件(如具体说明的)</td> <td>“&” 同族专利的文件</td> </tr> <tr> <td>“O” 涉及口头公开、使用、展览或其他方式公开的文件</td> <td></td> </tr> <tr> <td>“P” 公布日先于国际申请日但迟于所要求的优先权日的文件</td> <td></td> </tr> </table>			类型*	引用文件, 必要时, 指明相关段落	相关的权利要求	Y	CN 203373932 U (茅金声) 2014年 1月 1日 (2014 - 01 - 01) 说明书第0022-0024段, 附图1-5	1-10	Y	CN 203049970 U (山西峰岩新型建材股份有限公司) 2013年 7月 10日 (2013 - 07 - 10) 说明书第0013-0016段, 附图1、2	1-10	Y	CN 210067309 U (武汉职业技术学院) 2020年 2月 14日 (2020 - 02 - 14) 说明书第0021、0027段, 附图1-6	3-10	A	CN 206722278 U (汝州市环宇建材有限公司) 2017年 12月 8日 (2017 - 12 - 08) 全文	1-10	A	CN 209443693 U (武汉市盘龙明达建筑有限公司) 2019年 9月 27日 (2019 - 09 - 27) 全文	1-10	A	JP H09228603 A (OTSUKA OOMI TOGYO KK) 1997年 9月 2日 (1997 - 09 - 02) 全文	1-10	* 引用文件的具体类型:	“T” 在申请日或优先权日之后公布, 与申请不相抵触, 但为了理解发明之理论或原理的在后文件	“A” 认为不特别相关的表示了现有技术一般状态的文件	“X” 特别相关的文件, 单独考虑该文件, 认定要求保护的发明不是新颖的或不具有创造性	“E” 在国际申请日的当天或之后公布的在先申请或专利	“Y” 特别相关的文件, 当该文件与另一篇或者多篇该类文件结合并且这种结合对于本领域技术人员为显而易见时, 要求保护的发明不具有创造性	“L” 可能对优先权要求构成怀疑的文件, 或为确定另一篇引用文件的公布日而引用的或者因其他特殊理由而引用的文件(如具体说明的)	“&” 同族专利的文件	“O” 涉及口头公开、使用、展览或其他方式公开的文件		“P” 公布日先于国际申请日但迟于所要求的优先权日的文件	
类型*	引用文件, 必要时, 指明相关段落	相关的权利要求																																	
Y	CN 203373932 U (茅金声) 2014年 1月 1日 (2014 - 01 - 01) 说明书第0022-0024段, 附图1-5	1-10																																	
Y	CN 203049970 U (山西峰岩新型建材股份有限公司) 2013年 7月 10日 (2013 - 07 - 10) 说明书第0013-0016段, 附图1、2	1-10																																	
Y	CN 210067309 U (武汉职业技术学院) 2020年 2月 14日 (2020 - 02 - 14) 说明书第0021、0027段, 附图1-6	3-10																																	
A	CN 206722278 U (汝州市环宇建材有限公司) 2017年 12月 8日 (2017 - 12 - 08) 全文	1-10																																	
A	CN 209443693 U (武汉市盘龙明达建筑有限公司) 2019年 9月 27日 (2019 - 09 - 27) 全文	1-10																																	
A	JP H09228603 A (OTSUKA OOMI TOGYO KK) 1997年 9月 2日 (1997 - 09 - 02) 全文	1-10																																	
* 引用文件的具体类型:	“T” 在申请日或优先权日之后公布, 与申请不相抵触, 但为了理解发明之理论或原理的在后文件																																		
“A” 认为不特别相关的表示了现有技术一般状态的文件	“X” 特别相关的文件, 单独考虑该文件, 认定要求保护的发明不是新颖的或不具有创造性																																		
“E” 在国际申请日的当天或之后公布的在先申请或专利	“Y” 特别相关的文件, 当该文件与另一篇或者多篇该类文件结合并且这种结合对于本领域技术人员为显而易见时, 要求保护的发明不具有创造性																																		
“L” 可能对优先权要求构成怀疑的文件, 或为确定另一篇引用文件的公布日而引用的或者因其他特殊理由而引用的文件(如具体说明的)	“&” 同族专利的文件																																		
“O” 涉及口头公开、使用、展览或其他方式公开的文件																																			
“P” 公布日先于国际申请日但迟于所要求的优先权日的文件																																			
国际检索实际完成的日期	国际检索报告邮寄日期																																		
2020年 8月 28日	2021年 1月 6日																																		
ISA/CN的名称和邮寄地址	授权官员																																		
中国国家知识产权局(ISA/CN) 中国北京市海淀区蓟门桥西土城路6号 100088	胡龙生																																		
传真号 (86-10)62019451	电话号码 86-(0512)-88997803																																		

国际检索报告
关于同族专利的信息

国际申请号

PCT/CN2020/084272

检索报告引用的专利文件	公布日 (年/月/日)	同族专利	公布日 (年/月/日)
CN 203373932 U	2014年 1月 1日	无	
CN 203049970 U	2013年 7月 10日	无	
CN 210067309 U	2020年 2月 14日	无	
CN 206722278 U	2017年 12月 8日	无	
CN 209443693 U	2019年 9月 27日	无	
JP H09228603 A	1997年 9月 2日	无	