



(12) 发明专利

(10) 授权公告号 CN 103157169 B

(45) 授权公告日 2015. 01. 21

(21) 申请号 201310019825. 3

F16L 19/065(2006. 01)

(22) 申请日 2008. 05. 16

F16L 19/08(2006. 01)

F16L 27/12(2006. 01)

(30) 优先权数据

PA200700736 2007. 05. 16 DK

60/924, 467 2007. 05. 16 US

PA200800494 2008. 04. 04 DK

(62) 分案原申请数据

200880015689. 8 2008. 05. 16

(73) 专利权人 科洛普拉斯特公司

地址 丹麦胡姆勒拜克

(72) 发明人 拉尔斯·奥拉弗·舍尔蒂格

简·托斯藤森 普利本·卢瑟尔

(74) 专利代理机构 中原信达知识产权代理有限

责任公司 11219

代理人 蔡石蒙 车文

(56) 对比文件

GB 933267 A, 1963. 08. 08, 全文.

CN 2208631 Y, 1995. 09. 27, 全文.

US 2003/0105451 A1, 2003. 06. 05, 全文.

US 2004/0240936 A1, 2004. 12. 02, 全文.

审查员 赵泽

(51) Int. Cl.

A61M 25/00(2006. 01)

F16B 7/14(2006. 01)

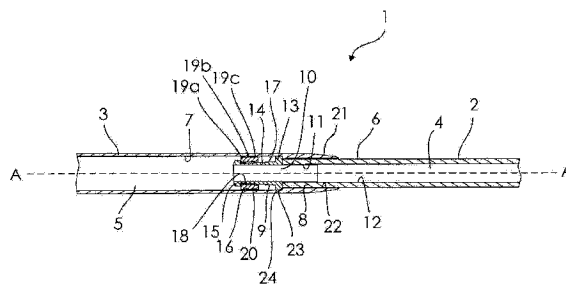
权利要求书1页 说明书9页 附图6页

(54) 发明名称

用于伸缩装置的联接结构

(57) 摘要

本发明涉及一种用于伸缩装置(1)的联接结构,伸缩装置包括第一管状元件(3)和延伸构件(2),延伸构件(2)在轴向方向上可移置地设置在第一管状元件(3)内,其中联接构件(16)设置在至少第一轴向位置和第二轴向位置之间可相对于延伸构件(2)移置,其中,在第一轴向位置中,延伸构件可在第一管状元件内移置,并且在第二轴向位置中,联接构件(16)接合在延伸构件(2)和第一管状元件(3)之间,从而限制在至少一个纵向方向上的移置,其中联接构件(16)与第一管状元件(3)的内部接合。



1. 一种伸缩间歇性导尿管,包括远端部分和近端部分,所述近端部分在轴向方向上可移置地设置在所述远端部分内,其中联接构件设置成在至少第一轴向位置和第二轴向位置之间能够相对于所述近端部分移置,

其中,在第一轴向位置中,所述近端部分能够在所述远端部分内移置,且在第二轴向位置中,所述联接构件接合在所述近端部分和所述远端部分之间,从而限制在至少一个纵向方向上的移置,

其中,所述联接构件与所述远端部分的内部接合,并且所述联接构件与所述远端部分的内表面接合,

其特征在于,所述联接构件围绕所述近端部分的沿轴向方向渐缩的锥形表面区域设置。

2. 如权利要求 1 所述的伸缩间歇性导尿管,其中所述联接构件为联接环,该联接环具有面向所述近端部分的内表面和面向所述远端部分的外表面。

3. 如权利要求 2 所述的伸缩间歇性导尿管,其中所述联接环能够从处于所述第一轴向位置中的第一径向延伸度膨胀到所述第二轴向位置中的第二径向延伸度,并且其中所述联接环的内表面和 / 或外表面的径向延伸度在所述第二径向延伸度下比在所述第一径向延伸度下要大。

4. 如权利要求 2 或 3 所述的伸缩间歇性导尿管,其中所述联接环形成为开放环,当从截面看时,该开放环具有 C 形。

5. 如权利要求 1-3 中任一项所述的伸缩间歇性导尿管,其中所述联接构件的外表面设置有至少一个肋。

6. 如权利要求 1-3 中任一项所述的伸缩间歇性导尿管,其中所述联接构件的外表面设置有花纹。

7. 如权利要求 1 所述的伸缩间歇性导尿管,其中所述锥形表面区域设置为附接到所述近端部分的远端的单独的衬套元件。

8. 如权利要求 7 所述的伸缩间歇性导尿管,其中所述衬套元件形成有沿轴向方向的贯穿开口。

9. 如权利要求 1 所述的伸缩间歇性导尿管,其中所述锥形表面区域设置有低摩擦表面。

10. 如权利要求 2 所述的伸缩间歇性导尿管,其中所述远端部分的内表面和所述联接构件的外表面之间的摩擦力 $F1$ 大于所述联接构件的内表面和所述近端部分之间的摩擦力 $F2$ 。

用于伸缩装置的联接结构

[0001] 本申请是申请号为 200880015689.8、申请日为 2008 年 5 月 16 日的同名中国专利申请的分案申请。

技术领域

[0002] 本发明涉及一种伸缩装置和一种用于联接处于延伸构型下的伸缩装置的联接结构。具体地,本发明涉及一种伸缩导管和一种用于联接处于准备使用构型下的伸缩装置的联接结构。

背景技术

[0003] 间歇性导管的使用几乎已经变成了不能够按自由意志排便的人的普遍需求。这样的使用者,一般为瘫痪的人(例如截瘫者和四肢瘫痪者),已经发现,使用间歇性导管已经极大地提高了他们到处活动的自由度并且使他们生活活跃,这是因为可在任何地方进行导管插入。

[0004] 但是,为了使使用者出现在公众面前并参与社交,越来越重要的是使这样的产品不引人注目且易于随身携带。因此,对于可易于储存并在手袋或包内携带的紧凑的导管的需要已经增长。

[0005] 为了满足这种需要,已经开发了例如由 Coloplast A/S 生产的 SpeediCath® Compact 的产品。但是,此产品主要是针对女性使用者。男性使用者有长得多的泌尿通道,且因此对于男性产品要满足其它要求和需求。

[0006] 对于此的这些问题和解决方法中的许多已经在 WO 2006/045809 中讨论了,其公开了在各个部分之间具有过渡部的可膨胀的导管,从而允许将过渡部插入尿道内。

[0007] 然而,仍旧需要如将在此论述的可选且改进的解决方案。

发明内容

[0008] 本发明涉及第一管状元件和延伸构件,延伸构件在轴向方向上可移置地布置在第一管状元件内,其中联接构件设置成在至少第一轴向位置和第二轴向位置之间可相对于延伸构件移置,其中,在第一轴向位置中,延伸构件可在第一管状元件内移置,且在第二轴向位置中,联接构件接合在延伸构件和第一管状元件之间,从而限制在至少一个纵向方向上的移置,其中联接构件接合第一管状元件的内部。

[0009] 应理解,在本发明的意义内,术语“接合”可指相互锁定或者在两个部分之间引起相互锁定。此外,术语“移置”指从一个位置移动到另一个位置。

[0010] 应理解,在本发明的意义内,术语“内部”可指第一管状元件的不能被解释为面向第一管状元件的外部的任何部分。这可包括管状元件的内表面,管状元件的内部上的任何形式的槽或凸起或者不面向管状元件的外部或外侧(例如面向内且朝向第一或第二管状元件的中心纵向轴线)的任何表面区域。

[0011] 优选地,联接构件为可触知的,或者不能够通过使手指移过第一管状元件的外表

面而通过第一管状元件的壁来感触到。这是有利的,因为当伸缩装置被插入使用者的尿道内时,联接构件不能被感触到且不会伤害或损坏使用者体内的组织结构。

[0012] 已经显示,通过在伸缩部分之间,即管状元件和延伸构件之间提供单独的联接构件,关于制造公差的要求是小得多的,这是因为两个部分不必完美地配合来使联接构件正确地起作用。

[0013] 应理解,联接构件和延伸构件能够相对地设置在不止第一和第二轴向位置中。因此,例如,在第一轴向位置和第二轴向位置之间可能有许多中间位置。

[0014] 伸缩装置可由许多不同的形状形成,但一般地,它们由柱状部分例如导管形成。因而,在一个实施方式中,联接构件可为内表面面向延伸构件而外表面面向第一管状元件的联接环。

[0015] 应理解,对本发明的不同元件的外表面和内表面且如此处描述的参考应当相对于伸缩装置的轴线来观察。因此,面向外且远离伸缩装置的轴线的表面被称为外表面,而面向内且朝向轴线的表面被称为内表面。

[0016] 在另一实施方式中,联接环可从第一轴向位置中的第一径向延伸度膨胀到第二轴向位置中的第二径向延伸度,并且其中联接环的内表面的径向延伸度在第二径向延伸度下比在第一径向延伸度下要大。通过加大联接环的内表面的径向长度,外表面可压紧于第一管状元件的内表面,从而提供紧密夹紧。另外,通过形成可变形和/或可压缩材料制成的联接环,能够实现在许多情形下期望的摩擦夹紧。

[0017] 在一个或多个实施方式中,联接环可从第一轴向位置中的第一径向延伸度膨胀到第二轴向位置中的第二径向延伸度,并且其中联接环的外表面的径向延伸度在第二径向延伸度下比在第一径向延伸度下要大。通过加大联接环的外表面的径向延伸度,外表面将压紧于第一管状元件的内表面,从而提供紧密夹紧。应理解,联接环可由高摩擦材料形成。高摩擦材料应被理解为当联接环在其第二轴向位置压紧于第一管状元件时提供高摩擦系数的材料。这种摩擦系数不是绝对的,而是可对于不同的实施方式进行改变。因此,在一个实施方式中,其可为超过 0.1,但是其可超过 0.2,或者甚至超过 0.3。这些值应根据涂层的导管和尿道之间的摩擦系数来考虑,其可低至 0.03 和 0.01 之间。

[0018] 这还可通过调节收缩力来考虑,收缩力应被理解为是将延伸构件推入第一管状元件内所需的力。

[0019] 因此,可以理解,高摩擦材料可被理解为在某些情况下提供 5-10N 之间的收缩力的材料。

[0020] 在本发明进一步的实施方式中,上述收缩力可以在 20-80N 之间的范围内,其中收缩力的具体大小可能取决于伸缩导管的大小和尺寸,其中具有小直径的导管可比具有较大直径的导管具有较小的收缩力,或者反之亦然。在本发明的一个实施方式中,最小的收缩力被设定为 20N,使得降低了在插入伸缩导管的过程中不需要的收缩的风险。在另一实施方式中,最大的收缩力被设定为 80N,使得使用者可在使用之后任意地收缩伸缩导管。因此,在本发明的多个实施方式中,最小的收缩力可为 20N,而最大的收缩力可为 80N,且优选的收缩力可在最小值和最大值之间的某处地方,这取决于伸缩导管的具体目的、大小、尺寸或材料选择。

[0021] 在又一实施方式中,联接环的外表面可设置有至少一个肋。这样的肋提供顶靠着

第一管状元件的内表面的小的接触区域,这导致比如果联接环的整个表面分布压力的情况下相应较高的压力。

[0022] 另外,这样的肋或者整个联接环可由比第一管状元件相对硬的材料形成。这使肋可插入、切入或向内朝第一管状元件的内表面变形,从而提供非常牢固的接合。

[0023] 在一个实施方式中,联接环形成为开放环,当从截面看时,其具有C形。此形状允许当联接环由硬材料形成时联接环更容易变形,因为C形中的开口允许环被压在一起,直到C形的端部相遇为止,从而提供小的包围周边。类似地,其允许环打开,即C形的端部移动离开彼此,从而提供大的包围周边。

[0024] 在另一实施方式中,联接构件围绕延伸构件的沿轴向方向渐缩的锥形表面区域设置。因此,通过沿锥形表面区域滑动联接构件,其可以按简单的方式在其第一轴向位置和其第二轴向位置之间移动。

[0025] 在一个实施方式中,可能希望对于锥形表面区域使用与用于形成延伸构件的材料不同的材料,以便实现不同的性能和/或用于制造原因。锥形表面区域可设置为附接到延伸构件的远端的单独的衬套元件。

[0026] 在本发明的一个或多个实施方式中,联接构件或联接环和衬套元件可由两种不同的材料制成,如通过本发明者进行的测试表明的,由两种不同材料构成的两个部分之间的摩擦力通常小于由相同材料制成的两个部分之间的摩擦力。

[0027] 在一个实施方式中,衬套元件形成有沿轴向方向的贯穿开口。例如,这允许在其中延伸构件为第二管状元件的实施方式中伸缩装置的通路之间连通。

[0028] 这样的实施方式可以例如包含伸缩装置,例如伸缩间歇性导尿管,其中第一管状元件可为远端部分,而第二管状元件可为近端部分。这允许尿通常从膀胱通过近端部分流动通过两个伸缩部分并通过远端部分出来。

[0029] 在一个实施方式中,第一管状元件的内表面设置有至少一个突出缘和/或至少一个槽。这提供环形肋可接合的装置,用以改进联接,或者,如果没有设置环形肋,其将起到使表面粗糙化的作用,这也提供联接构件和第一管状元件之间的改进的联接和接合。

附图说明

[0030] 参考下面的示例性实施方式进一步论述本发明,其中:

[0031] 图1示出根据本发明的伸缩导管的近端部分和远端部分之间的过渡区域的截面,其中联接元件处于未联接位置,

[0032] 图2示出根据本发明的伸缩导管的近端部分和远端部分之间的过渡区域的截面,其中联接元件处于联接位置,

[0033] 图3示出根据本发明的伸缩导管的近端部分和远端部分之间的过渡区域的截面,其中联接元件处于未联接位置,

[0034] 图4a和4b示出沿线IV-IV截取的根据本发明的导管的截面,

[0035] 图5示出根据本发明的伸缩导管的一个实施方式的近端部分和远端部分之间的过渡区域的截面,其中联接元件处于未联接位置,

[0036] 图6示出根据本发明的伸缩导管的一个实施方式的近端部分和远端部分之间的过渡区域的截面,其中联接元件处于联接位置,

- [0037] 图 7a 和 7b 示出伸缩导管的截面, 其中一个表面设置有纵向槽,
- [0038] 图 8 示出根据本发明的衬套元件和联接环的侧视图,
- [0039] 图 9 示出具有图 8 的衬套元件和联接环的伸缩导管的另一个实施方式的近端部分和远端部分之间的过渡区域的截面, 其中联接元件处于联接位置,
- [0040] 图 10 示出具有图 8 衬套元件和联接环的伸缩导管的上述另一个实施方式的近端部分和远端部分之间的过渡区域的截面, 其中联接元件处于联接位置,
- [0041] 图 11 示出根据本发明的伸缩导管的又一个实施方式的近端部分和远端部分之间的过渡区域的截面, 其中联接元件处于未联接位置, 以及
- [0042] 图 12 示出根据本发明的伸缩导管的上述又一个实施方式的近端部分和远端部分之间的过渡区域的截面, 其中联接元件处于联接位置。

具体实施方式

[0043] 图 1 围绕第一轴线 A-A 部分地并以截面形式示出了间歇性伸缩导管 1。导管由近端部分 2 (对应于上述延伸构件) 和远端部分 3 (对应于上述的第一管状元件) 形成。两个部分分别形成限定出第一通路 4 和第二通路 5 的管状元件, 在使用中, 尿可通过这两个通路沿流动方向从第一近端部分流动到远端部分。

[0044] 近端部分 2 的外表面 6 的周边小于远端部分 3 的内表面 7 的周边, 使得近端部分 2 可以至少部分地可移置地设置在第二通路 5 中。

[0045] 衬套元件 9 附接在近端部分 2 的远端 8 处。

[0046] 衬套元件 9 形成有贯穿的第三通路 10, 该第三通路 10 提供第一通路和第二通路 4、5 之间的流体连通。衬套元件进一步形成有设置在第一通路内的颈部 11。颈部的周边可略微大于近端部分 2 的内表面 12 的周边, 因而允许将衬套摩擦附接到近端部分。可选地, 颈部和近端部分胶合或焊接到一起。

[0047] 颈部延伸到呈第一环形缘 13 形式的肩部部分内。衬套元件 9 从第一环形缘延伸并在流动方向上(沿轴线 A-A 从近端部分到远端部分)随锥形部件 14 延伸, 锥形部件 14 具有沿流动方向从大周边朝较小周边渐缩的表面 17。衬套元件在第二环形缘 15 的远端终止。

[0048] 联接环 16 形式的联接构件布置在锥形部件周围。该环具有约为锥形部件的轴向尺寸的一半的轴向尺寸, 即第一环形缘和第二环形缘之间的长度的一半的轴向尺寸。

[0049] 如图 1 所见, 第一环形缘比锥形部件的径向延伸度大, 从而在锥形部件的近端提供用于联接环的止挡部。在远端, 第二环形缘比锥形部件的径向延伸度大, 从而在该远端也起到用于联接环的止挡部的作用。

[0050] 因此, 当伸缩导管被拉到其延伸构型下时, 即其中伸缩导管预期用于导尿的构型下时, 联接环邻接锥形部件的远端的第二环形缘 15。

[0051] 在该第一轴向位置中, 联接环 16 轻微压靠于远端部分的内表面 7, 与远端部分的表面略微接合。应理解, 与使用者将伸缩导管拉入其延伸构型下所使用的力相比, 此轻微的摩擦接合相当小。通常, 这种初始接合需要约 1-10N 的拉力。考虑到普通人能够用 200N 的力拉, 相当于拉 20kg, 这是相对较小的拉力。

[0052] 此初始接合允许联接环与远端部分 3 的内表面 7 保持接合。因此, 如果试图将伸缩导管 1 推到其收缩构型, 即将近端部分推入远端部分内, 则联接环 16 将保持在原位。因

此,如图 2 可见,锥形部件 14 在轴向方向滑动通过该环,且锥形部件的渐缩表面 17 推斥联接环 16 的内表面 18,将联接环推入其第二轴向位置。这引起衬套元件 9 和远端部分 3 之间的紧密接合。

[0053] 如可理解的,当联接环处于其第二轴向位置时,期望在联接环的外表面和远端部分的内表面之间有高摩擦接合。然而,可能期望在联接环的内表面和锥形部件的表面之间有相对较小的摩擦接合。因此,当与远端部分的内表面接合时,联接环可在锥形部件的表面上滑动。利用例如聚酰胺或聚四氟乙烯形成衬套元件可提供这种相对较小的摩擦接合。

[0054] 因而,在一个可选实施方式中(未示出),可由两种材料来形成联接环;内部材料形成联接环的内表面,从而提供与锥形部件相对较小的摩擦接合;而外部材料形成联接环的外表面,从而提供与远端部分的内表面相对较高的摩擦接合。

[0055] 为了进一步提供在联接环的第二轴向位置中的紧密接合,联接环可设置有至少一个环形肋 19,在所示实施方式中,在联接环的外表面 20 上设置有三个环形肋 19a、19b、19c。这提供了与远端部分的内表面的小的接触区域。因此,压力将通过这些相对较小的接触区域分布,这导致通过每个肋的高压力分布,由此,肋倾向于戳入远端部分的材料内,从而提供锁定环 16 和远端部分 3 之间的夹紧接合。

[0056] 尽管这样的紧密接合是相对的且依赖于伸缩导管的意图使用目的,但是应理解,将伸缩导管从收缩构型拉到其延伸构型所需的力远远小于将导管从其延伸构型推向其收缩构型所需的力,其中收缩构型通常为导管被储存所处的构型,而延伸构型为导管意图被使用所处的构型。

[0057] 而且,如可在图 1 和图 2 中所见的,远端部分 3 在其近端 21 处形成有较窄的内表面部分 22,与内表面 7 (即远端部分 3 的其余部分)的周边相比,内表面部分 22 具有减小的内周边。这提供了设置在内表面 7 和窄的内表面部分 22 之间的过渡中的边缘 23。假设第一环形凸缘的外周边 24 比窄的内表面部分 22 的内周边大,则边缘 23 起到了抵靠于第一环形凸缘 13 的止挡部的作用。这防止了近端部分和远端部分被无意地拉开。

[0058] 图 3 以截面形式示出了伸缩导管 1 的近端部分 2 和远端部分 3 之间的过渡区域,其中联接环 16 处于其初始接合状态。联接环 16 的径向周边的尺寸略微大于远端部分 3 的内表面 7 的径向周边,这在某种程度上使得联接环 16 的环形肋 19a、19b、19c 与远端部分 3 的内表面 7 连续接触,从而提供联接环 16 和内表面 7 之间的摩擦接合。这意味着,当伸缩导管 1 的近端部分 2 和远端部分 3 从其收缩位置被操纵到其延伸位置时,联接环在过渡过程中与内表面 7 连续接触,同时由第二环形缘 15 相对于近端部分 2 的衬套元件 9 保持在适当位置。

[0059] 在本发明的此实施方式中,如图 3 所示,联接环 16 与第二环形缘 15 接触,且在联接环 16 的内表面 18 和锥形部件 14 的渐缩表面 17 之间存在狭缝 26,该狭缝 26 沿联接环的径向内表面 18 延伸,如图 4a 所示,这确保衬套元件 9 的锥形部件 14 可被推入联接环 16 内一段短距离,而不用提供内表面 18 和渐缩表面 17 之间的完全接触。内表面 18 和渐缩表面 17 之间完全接触的联接环 16 在图 4b 中示出,其中当环形肋 19c 被压入远端部分 3 的内表面 7 内时,狭缝已经被填充且联接环中的开口 27 被加宽。

[0060] 为了确保当近端部分 2 被推向其收缩位置且锥形部件 14 相对于联接环 16 移动时联接环 16 保持其轴向位置,重要的是,环形肋 19a、19b、19c 和远端部分 3 的内表面 7 之间

的摩擦力 F_1 大于联接环 16 的内表面 18 和锥形部件 14 的渐缩表面 17 之间的摩擦力 F_2 , 即 $F_1 > F_2$ 。在本发明的一些实施方式中, 有利的是, F_1 明显大于 F_2 , 即 $F_1 \gg F_2$ 。

[0061] 优选地, F_1 处于比 F_2 大 2%-100% 的范围, 更优选地, F_1 处于比 F_2 大 5%-70% 的范围, 然而更优选地, F_1 处于比 F_2 大 10%-40% 的范围, 且最优选地, F_1 比 F_2 大约 20%。 F_1 和 F_2 之间的优选比率基于导管的具体结构, 且具体百分比可以从本发明的一个实施方式到另一实施方式变化。

[0062] 在本发明的上下文中, 术语“摩擦力”指处于接触的两个表面的力。该术语可被理解为静摩擦, 即不相对于彼此移动的两个物体之间的摩擦, 或者动(动力学)摩擦, 其为正在相对于彼此移动的两个物体之间的摩擦。环形肋 19a、19b、19c 和远端部分 3 的内表面 7 之间的摩擦力被认为是静摩擦, 而联接环 16 的内表面 18 和锥形部件 14 的渐缩表面 17 之间的摩擦力被认为是动摩擦。更详细的摩擦定义可参见“Physics for Scientists and Engineers with modern Physics”, 第五版, Serway and Beichner, Saunders College Publishing 出版社, ISBN 0-03-022657-0。

[0063] 在本发明的一个实施方式中, 通过为联接环提供至少一个环形肋 19 而增加了 F_1 , 环形肋 19 提供联接环 16 和远端部分 3 的内表面 7 之间的较小接触表面并确保径向方向的力分布在内表面 7 的小的表面区域上。另外, 这确保环形肋 19 能够插入到内表面 7 内, 从而提供增加的摩擦力。在不同的实施方式中, 可通过使联接部分 16 的外表面粗糙化来增加摩擦力 F_1 , 或者通过提供具有类似于形成在轮胎上以增加牵引力的轮胎花纹的外表面来增加摩擦力 F_1 。对于本领域技术人员来说, 基于本发明, 增加摩擦力 F_1 的不同方法是明显的。

[0064] 如早先提到的, 使联接环 16 的内表面 18 和锥形部件 14 的渐缩表面 17 之间的摩擦力 F_2 最小化是重要的。这可通过构造低摩擦材料(例如尼龙)的联接环 16 的内表面 18 和 / 或锥形部件 14 的渐缩表面 17, 或者通过用非粘性材料(例如聚四氟乙烯或类似材料)涂敷表面 17、18 来实现。另外, 低摩擦表面区域可通过将表面抛光成光面, 使得可去除任何表面粗糙度来获得, 从而使摩擦最小化。甚至进一步, 锥形部件 14 和联接环可在制造之后完全不进行处理, 其中锥形部件 14 和联接环 16 的构造可提供摩擦力之间的适当平衡, $F_1 > F_2$ 。

[0065] 在另一实施方式中, 可用高粘性物质, 例如油脂、油或类似物质润滑联接环的内表面和锥形部件的渐缩表面, 其中重要的是确保该物质不与远端部分 3 的内表面 7 和联接环 16 的外表面 19 之间的接触表面接触。

[0066] 如图 3 所示的本发明的具体实施方式设置有两个缘 25a 和 25b, 当近端部分 2 被拉向伸缩导管 1 的延伸位置时, 联接环 16 可容易通过这两个缘 25a 和 25b。缘 25a 和 25b 提供了冗余的固定装置, 如果当近端部分 2 被推入其收缩构型时, 环形肋 19a、19b、19c 和远端部分 3 的内表面 7 之间的摩擦力或夹紧接合小于朝远端部分 3 的近端推联接环 16 的力, 这确保联接环不会滑过第一缘 25a 或第二缘 25b。

[0067] 在图 5 和图 6 中示出本发明的另一实施方式, 其中具有近端部分 2 和远端部分 3 的伸缩导管 1 处于延伸位置。图 5 示出近端部分 3 处于未锁定位置, 其中联接环 16 没有完全接合到远端构件 3 的内表面 7 内, 且近端部分 2 可仍旧在朝其收缩位置的方向移动。为了将近端部分 2 锁定在其延伸位置, 必须进一步朝其延伸位置拉动近端部分 2, 这在某种程度上使得衬套元件 9 借助于衬套元件 9 的渐缩外表面 30 和联接环 16 的渐缩内表面 29 以

及结构元件 28 而使 C 型联接环 16 膨胀。联接环 16 借助于边缘 23 而保持在其位置,边缘 23 阻止了联接环 16 在延伸的近端部分 2 的方向上移动。

[0068] 图 6 示出了处于其锁定位置的伸缩导管 1,其中衬套元件 9 的远端部分紧密配合在联接环 16 内,其中衬套元件的渐缩外表面 30 邻接联接环 16 的内表面 29 和结构元件 28,且衬套元件 9 的远端边缘防止衬套元件在朝其收缩位置的方向离开联接环 16 的内部。当衬套元件 9 被定位在联接环 16 内时,联接环从图 5 所示的其正常周边膨胀到由衬套元件 9 加固的膨胀的外周边,其中联接环的外表面 19 完全接合到远端构件 3 的内表面 7 内。此完全接合的联接环 16 确保近端部分 2 被限制在朝伸缩导管 1 的收缩位置的方向移置。

[0069] 图 7a 示出了本发明的另一实施方式,其中渐缩表面 17 在平行于轴线 A 的方向上设置有多条纵向槽 31,轴线 A 在图 6 示出。与均匀表面相比,纵向槽 31 减小了渐缩表面 17 的表面面积,使得渐缩表面 17 有较小的面积与联接环 16 的内表面 18 接触。图 7b 示出了可选实施方式,其中联接环 16 的内表面 18 在平行于轴线 A 的方向上设置有纵向槽 32。与均匀表面面积相比,纵向槽 32 减小了联接环 16 的内表面 18 的表面面积。这意味着渐缩表面 17 和联接环 16 的内表面 18 之间的接触表面小于均匀表面情况下的,且两个表面之间的动摩擦减小。

[0070] 图 8 示出了本发明的另一实施方式,其中衬套元件 9 具有从远端 33 到近端 34 的均匀的柱状形式。在远端 33 处设置有套环 35,套环 35 远离衬套元件 9 的中心纵向轴线而径向延伸。在衬套元件 9 的近端 34 处,衬套元件连接到导管 1 的近端部分 2,如图 9 所示。衬套元件 9 的外表面 36 设置有多条贯穿开口 37,在此实施方式中,贯穿开口 37 在平行于中心轴线 A 的方向上的尺寸大于沿外表面 36 的径向曲线的尺寸。联接环 38 可移动地布置在衬套元件 9 的外表面 36 上,其中多个臂 39 在径向远离中心轴线 A 的方向上延伸,每个臂 39 具有至少一个突起。这些臂布置成可在径向方向上从中心轴线 A 弹性地移动。臂 39 布置成开槽于衬套元件 9 的贯穿开口 37 内,使得至少一个臂 39 开槽于一个开口 37 内。联接环 38 设置有套环 41,套环 41 径向远离中心轴线 A 延伸。臂 39 的突起 40 布置成从轴线 A 延伸与套环 41 的外表面 42 至少相同的径向距离,且在一个实施方式中,突起 40 在距轴线 A 的径向距离上比外表面 42 延伸更远。

[0071] 图 9 示出了根据本发明的处于未锁定位置的导管 1 的截面图,其中导管设置有图 8 所示的衬套元件 9 和联接环 38。在未锁定位置中,联接环 38 的臂 39 的突起 40 与远端部分 3 的内表面 7 接触。联接环 38 和内表面 7 之间的接触确保它们之间存在摩擦。当近端部分被拉入导管 1 的延伸位置时,衬套元件 9 的套环 35 确保联接环 38 不会滑离衬套元件 9。

[0072] 图 10 示出图 9 所示的导管处于锁定位置的截面图。近端部分 2 被朝导管 1 的收缩构型操纵,且衬套元件 9 已经相对于远端部分 3 和联接环 38 移动。贯穿开口 37 的近端边缘 43 压紧于弹性臂 39,从而在远离中心轴线 A 的径向方向上向外压所述臂,使得突起 40 压入远端部分 3 的内表面 7 内。相同的压力被施加到联接环的多个臂的全部,且因此施加到多个突起 40 的全部。施加到臂的压力将近端部分 2 锁定在延伸位置,并确保导管 1 可被插入到导管使用者的尿道,而没有不需要的导管收缩的风险。

[0073] 在先前提到的实施方式中,重要的是,远端部分的内表面 7 和联接环的外表面之间的摩擦力大于联接环的内表面和衬套元件的外表面之间的摩擦力,从而确保衬套元件可

在将导管操纵到其锁定构型下时相对于联接环移置。

[0074] 图 11 和图 12 示出根据本发明的伸缩导管的另一实施方式处于未锁定位置的部分截面图。在此实施方式中,衬套元件 9 为均匀的柱状形状,且设置有呈楔形元件形式的膨胀装置 44。膨胀装置 44 的中心轴线定位在与导管 1 的中心轴线 A 平行的方向上,且具有被削尖的远端 45 和宽的近端 46。导管 1 设置有开放的联接环 47,其为大致 C 形,其中膨胀装置 44 被定位在联接环的开口 48 内。联接环 47 的自由端 49 基本上平行于膨胀装置 44 的侧面。联接环 47 和衬套元件 9 之间的接触表面优选地为低摩擦表面,使得联接环 47 可容易相对于衬套元件 9 操纵。联接环 47 的外表面 50 与导管 1 的远端部分 3 的内表面 7 接触,其中内表面 7 和联接环的外表面 50 之间的摩擦力要大于联接环 47 的内表面 48 和衬套元件 9 之间的摩擦力。

[0075] 近端部分 2 已经被操纵到其延伸位置,且衬套元件 9 的远端上的套环 51 确保联接环 47 不会滑离衬套元件 9。为了将导管 1 和近端部分 2 锁定在导管 1 的延伸位置,如图 12 所示,近端部分 2 被朝其收缩位置操纵,如早先提到的,且衬套元件 9 相对于联接环 47 移动,其中膨胀装置 44 接合联接环 47 的开口 48 并推动联接环 47,使之在远离中心轴线 A 的径向方向上膨胀。膨胀的联接环 47 接合远端部分 3 的内表面 7,并确保导管 1 的近端部分 2 保持在其延伸位置,使得延伸的导管 1 可被插入使用者的尿道内。

[0076] 如从上面可理解的,确定将导管拉到延伸构型所需的力或者将导管推入收缩构型所需的力的一种方式可通过用于导管的不同部分的材料实现。

[0077] 因此,近端部分可由相对软的材料,例如聚氨酯、PVC (聚氯乙烯)或类似的柔性材料制造,而远端部分可以例如由硬材料,例如聚氨酯、聚烯烃、PEEK (聚醚醚酮)、PC (聚碳酸酯)、PET (聚酯、聚对苯二甲酸乙二醇酯)、ABS (丙烯腈-丁二烯-苯乙烯)和 / 或 MABS (甲基丙烯酸甲酯丙烯腈-丁二烯-苯乙烯)制造。如可见的,一些材料例如聚氨酯可用于远端部分和近端部分,但是具有不同的硬度。

[0078] 衬套元件通常由相对较硬的材料形成,以便在联接环将远端部分压紧于在其第二轴向位置时防止锥形表面变形。这样的材料可能是众多的,且可在许多不同的塑料之间选择,但也可以为铝、钢、黄铜等。为了能够将衬套元件焊接到近端部分,可使用聚氨酯,例如上面提到的 Desmopan。其它塑性材料可以例如是聚烯烃,诸如聚丙烯、聚乙烯、EVA (聚乙烯醋酸乙烯酯共聚物)、ABS、MABS、Kraton、PET、PC、PCTG (共聚多酯 / 聚碳酸酯)混合物、HIPS (高耐冲击性聚苯乙烯)、PA (聚酰胺)、SAN (苯乙烯-丙烯腈)、PS (聚苯乙烯)和 SEBS (苯乙烯-乙烯 / 丁烯-苯乙烯)。

[0079] 在本发明的一个或多个实施方式中,联接环和远端部分可由相同类型的材料制成,例如上面关于联接环和远端部分描述的那些材料。

[0080] 如前面提到的,联接环可相对于远端部分制得相对较硬,以便能够戳入远端部分的材料内。或者,如果联接环相对于远端部分制得相对较软,那么可能提供摩擦接合。在此实施方式中,例如,联接环可由 SBS (苯乙烯-丁二烯-苯乙烯)、SEBS、硅酮、TPU (热塑性氨基甲酸乙酯)、橡胶(例如腈、山都平(santoprene)等)形成。

[0081] 由相对较硬的材料形成的联接环可形成为开放环,即当从截面看时具有 C 形。这允许环具有类似弹簧的特性,其中环可被压缩成较小的环形包围周边,并且在开放环处于其中间的无负载形状时膨胀成较大的环形包围周边。

[0082] 当材料自身被压缩时,由相对较软的材料形成的联接环可形成为闭合环,从而提供如上所述的摩擦接合。

[0083] 此外,远端部分的内表面可形成有缘和 / 或槽。因为形成在联接环的外表面上的环形肋将与缘或槽接合,所以这些缘或槽提供联接环和远端部分之间更牢固的接合。这些缘或槽可形成在远端部分的近端处,以便当伸缩导管处于其延伸构型时改进远端部分和近端部分之间的接合。

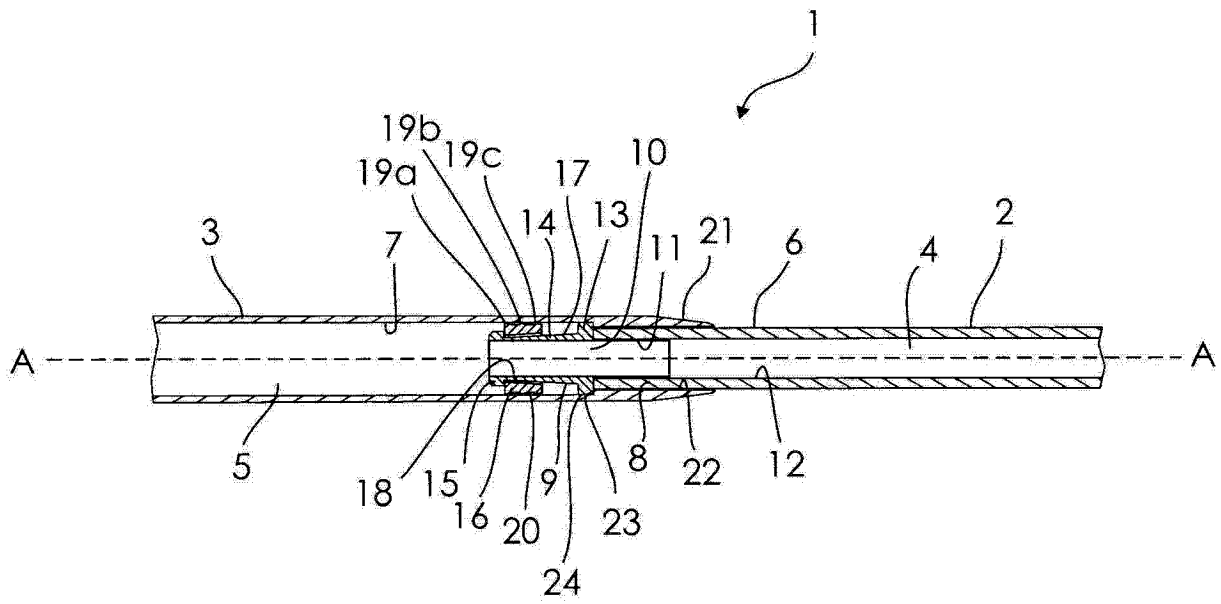


图 1

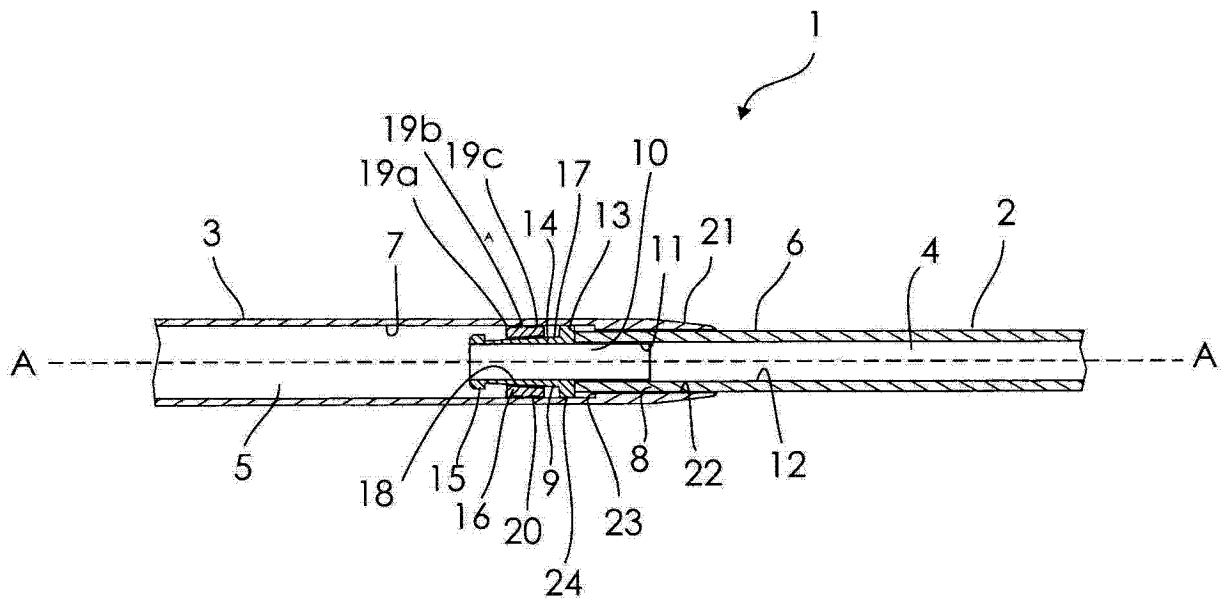


图 2

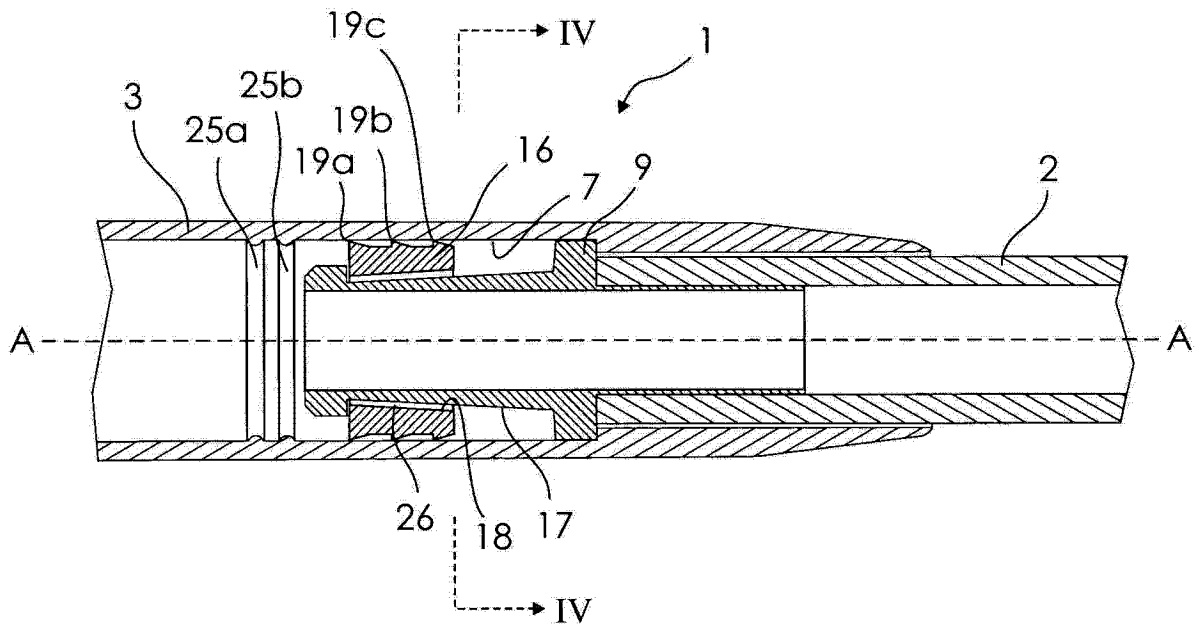


图 3

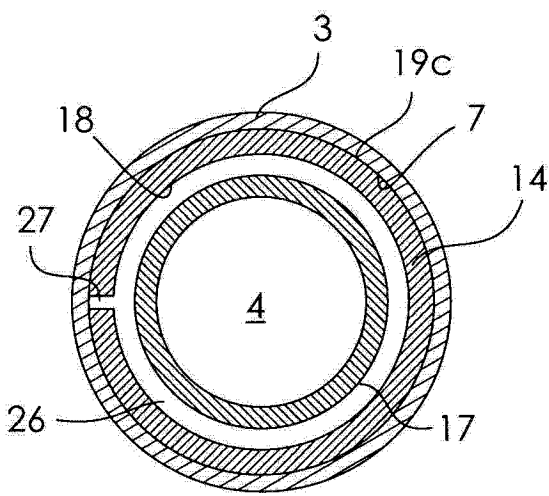


图 4a

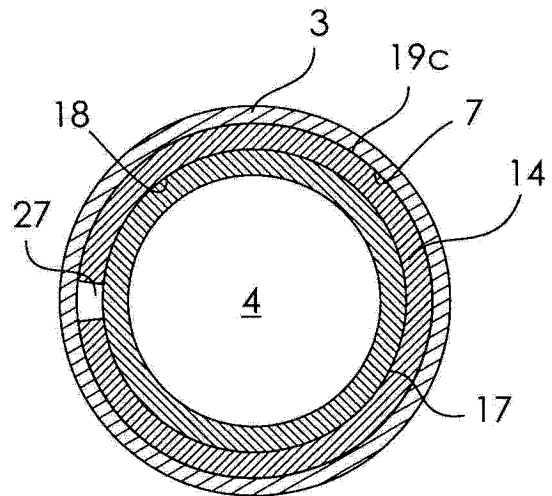


图 4b

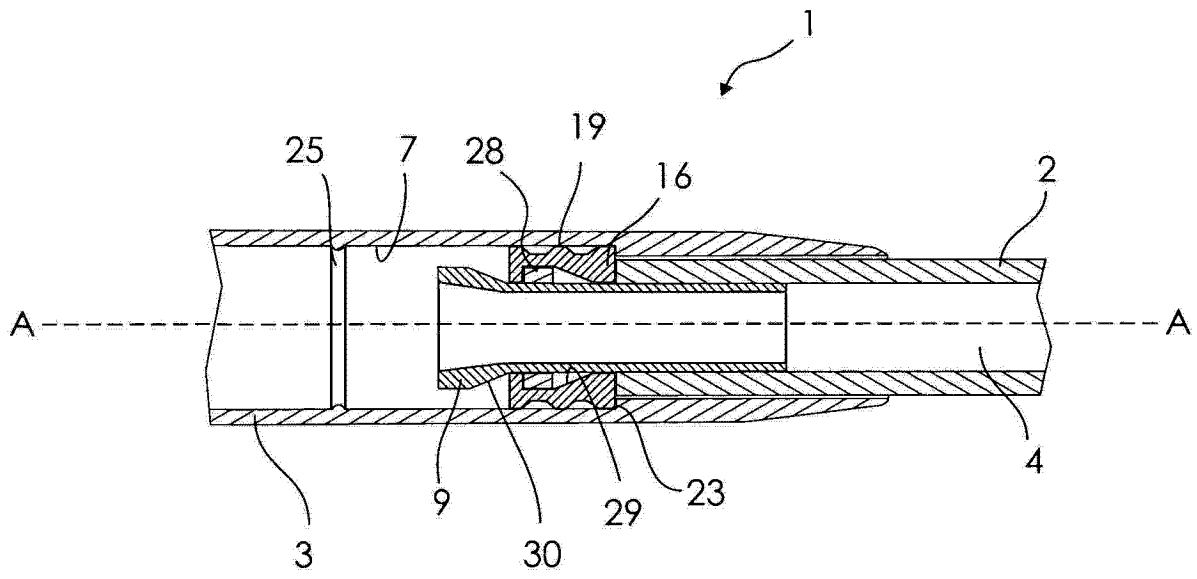


图 5

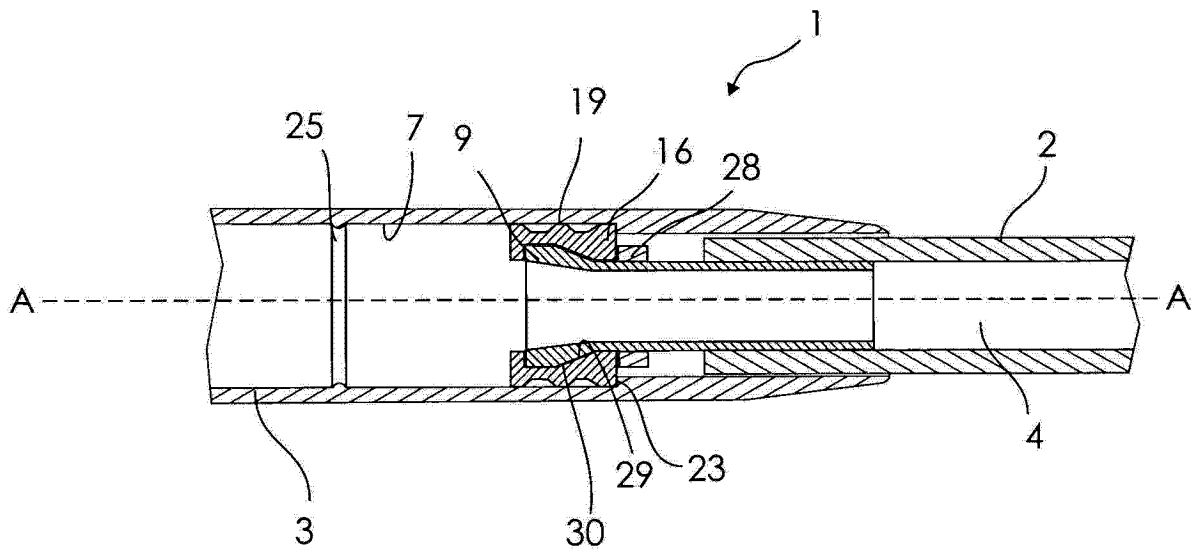


图 6

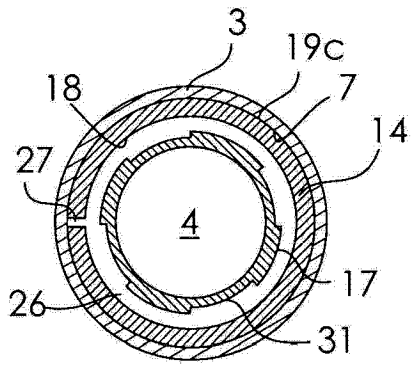


图 7a

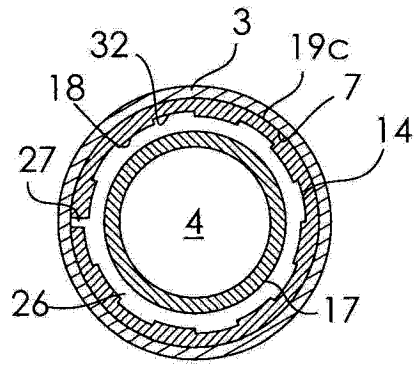


图 7b

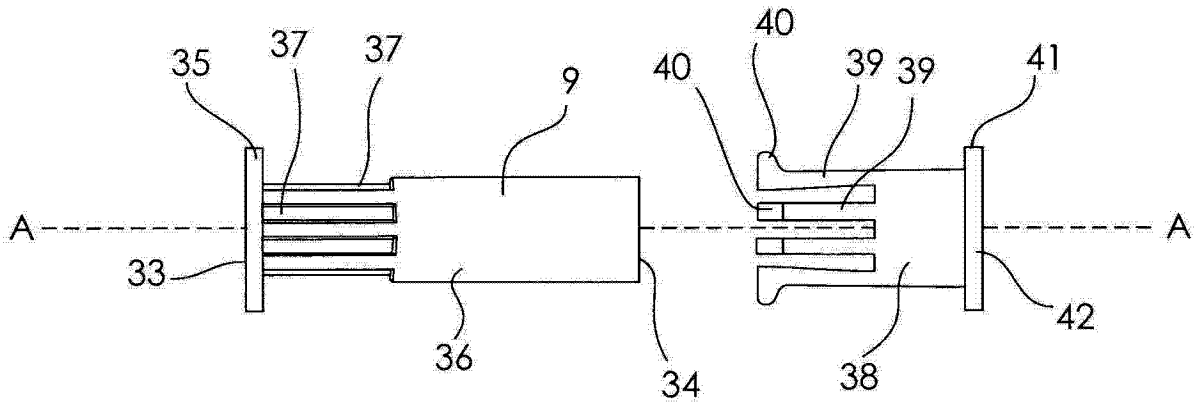


图 8

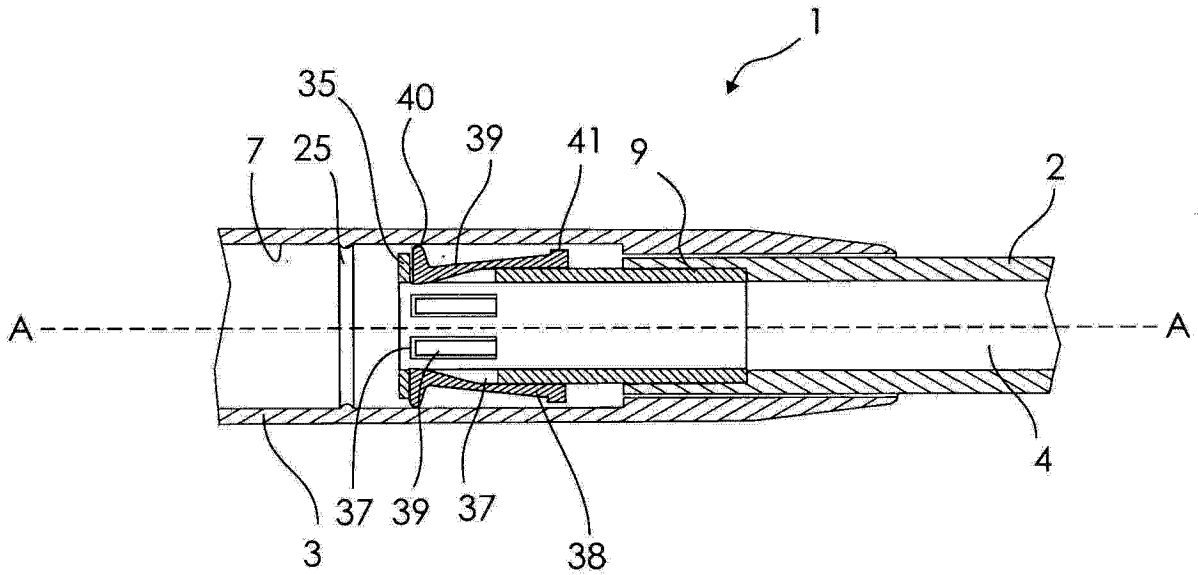


图 9

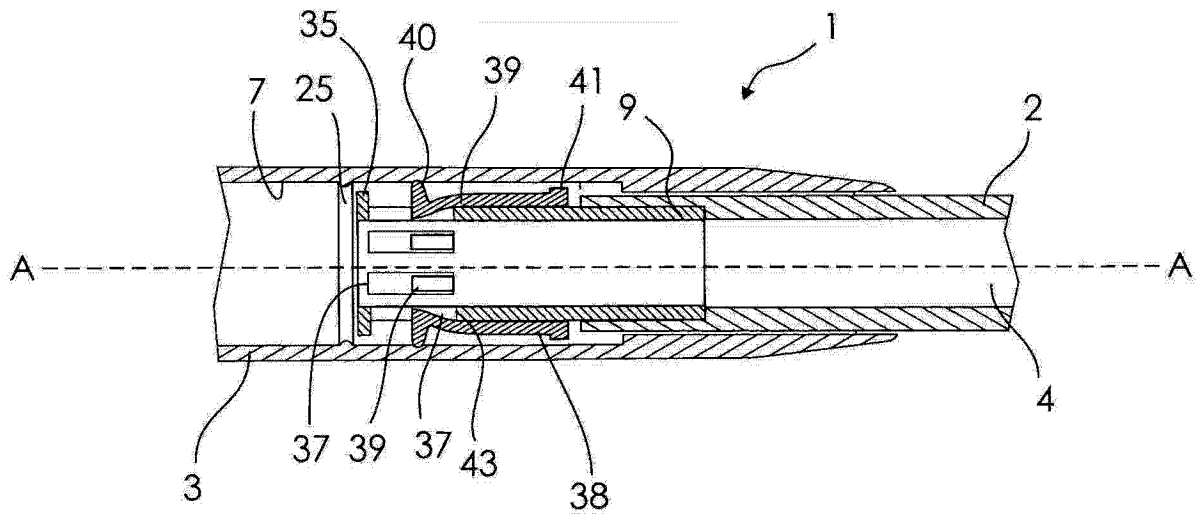


图 10

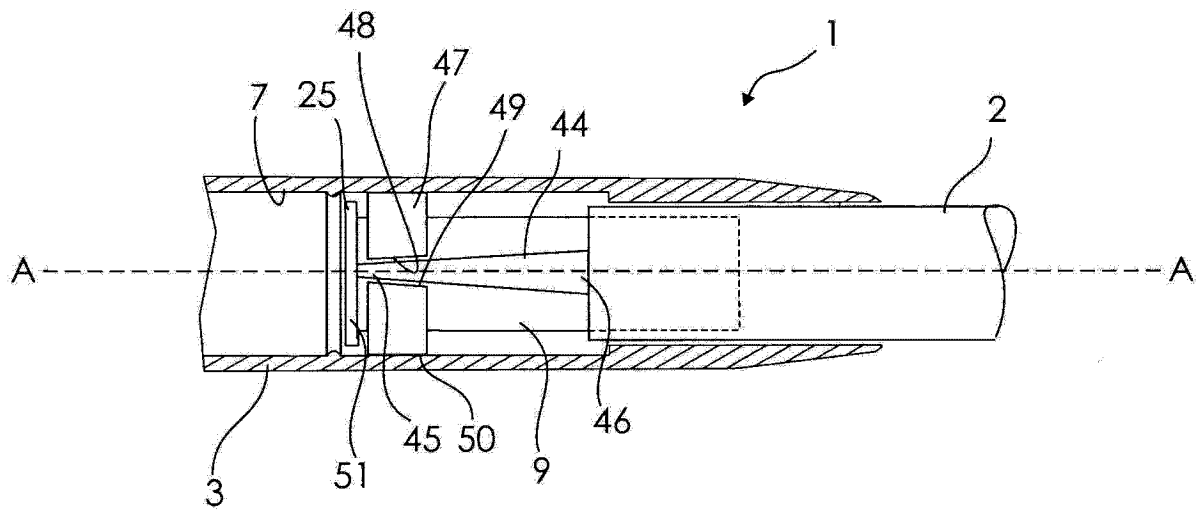


图 11

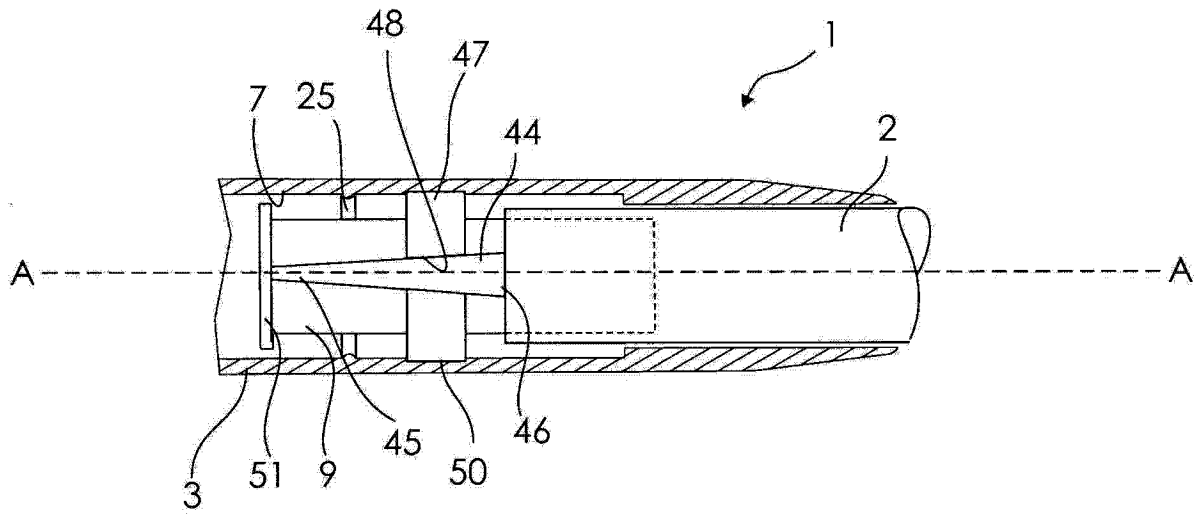


图 12