

發明專利說明書

I220654

(本說明書格式、順序及粗體字，請勿任意更動，※記號部分請勿填寫)

※申請案號：92118124

※申請日期：92.7.2

※IPC 分類：B03C 3/12

壹、發明名稱：(中文/英文)

可調式漩渦粒子收集裝置

貳、申請人：(共 1 人)

姓名或名稱：(中文/英文)

財團法人工業技術研究院

INDUSTRIAL TECHNOLOGY RESEARCH INSTITUTE

代表人：(中文/英文) 翁政義

住居所或營業所地址：(中文/英文)

新竹縣竹東鎮中興路四段 195 號

國籍：(中文/英文) 中華民國

參、發明人：(共 4 人)

姓名：(中文/英文)

①張凱程 CHANG KAI CHENG ②梁佩芳 LIANG PEI-FANG

③張嘉原 CHANG CHIA-YUAN ④許品超 HSU PIIN CHAU

住居所地址：(中文/英文)

①台北市信義區虎林街 132 巷 40 號 1 樓

②新竹縣竹東鎮安東路 5 號 4 樓

③新竹市光復路一段 459 巷 53 號之 1

④新竹市千甲路 366 號

國籍：(中文/英文) 中華民國

玖：發明說明：

一、發明所屬之技術領域：

本發明係有關於一種可調式漩渦粒子收集裝置，此種裝置可以集中所收集到的帶電微粒於一個單一的區域，並且集合了相機光圈可以調整出氣口大小的原理，以及靜電集塵原理，來達到收集不同尺寸或是帶電離子的能力，也可以同時提高收集的效率。

二、先前技術：

市面上或以往的所有粒子收集設備，都無法將所收集的微粒做一個有效的收集，因此經常的都會有所謂耗材或是維護的費用，如果能夠有效的將粒子收集裝置收集下來的懸浮粒子集中於一個區域，就可以很方便的使用一般的袋子來達到長時間的空氣集塵，並且也可將所收集到的樣本取出當作空氣成分的檢體，作為空氣分析檢測的樣本收集裝置。

另外空氣中的懸浮粒子，在靜電場與氣體離子衝擊時，粒子將會帶電並且藉由電場的作用而移動。一般而言靜電集塵的機制如下：氣體之離子化、粒子帶電由靜電場驅動至補抓面、已經補抓的粒子防止再度的飛散、補抓到的粒子收集。

端看市面上和 JP2002-92014、US2002/0017194A1、US2002/0029690A1、US6090189、US6267802 中所示的靜電式粒子收集裝置，大部分的粒子收集設備皆使用於大型廠

房。

其中 US6090189 之靜電式粒子分離器，其內部設有第一電極組、第二電極組與一線圈，該第一電極組接地，使第一電極組具負電位，第二電極組具正電位；當空氣進入時，線圈會將空氣中之微粒離子化，再由呈正電位之第二電極組吸附，達到潔淨空氣之目的。

該 US2002/0029690 之靜電式粒子收集裝置，內設有捕捉網，當已離子化之微粒通過時，會被捕捉網吸附，當吸附一段時間後，再給予捕捉網一個敲擊產生出來的震動力，使吸附之微粒落至下方之採集器。

其餘的設計亦是利用相同或類似的裝置與原理，來達到集塵收集的目的，唯這些方式僅適用於具有大量懸浮微粒的環境，所收集的微粒需夠大夠多，才得以有良好的收集效果。但是針對於微粒量比較少的室內環境，譬如一般的居家環境、辦公室、無塵室、交通工具...等，內部的空氣懸浮微粒並不夠多，無法產生這樣的效果，且一般我們所處的環境中所要對付的是懸浮於空氣中，大約 0.1 微米到 10 微米尺寸大小的微粒，如此大小下的微粒經過空氣動力學的計算可以發現，是會跟隨著氣流的運動而帶到氣流所及的位置。

一般家用的空氣清淨器，主要係透過簡單的金屬尖端離子化懸浮粒子，再利用氣流後端的靜電平版來達到吸附的作用，如此的設計已經足以解決大部分的家用集塵使用的問題，但是仍舊無法達到將微粒分類與集中的目的。

有鑑於習用靜電式粒子收集裝置、空氣清淨器之缺失，本發明人乃秉著多年產品設計開發之實務經驗，經由無數次之實際設計、實驗，致有本發明之產生。

三、發明內容：

本發明之目的，係在提供一種可以集中所收集到的帶電微粒於一個單一區域之可調式漩渦粒子收集裝置。其構造包含有一本體，內設有螺旋流道，具有可供空氣流體進出之入口及出口；及一陣列區域，其尖端可放電，設於入口處。於使用時令進入之空氣流體與懸浮粒子離子化，再經由本體中構造之漸縮、拘束流道、進氣口方向的特殊設計，以集中所收集得到的帶電微粒於一個單一的區域。

本發明之另一目的，係在提供一種可以收集不同尺寸或是帶電離子能力之可調式漩渦粒子收集裝置。其構造上係於本體空氣流體之出口處設有開口調整器（如光圈環形元件）及一具有高電壓偏壓之集塵設備。俾於使用時達到可以調整收集效率與懸浮粒子收集的分類目的，並透過集塵設備達到離子吸附的目的。

本發明之又一目的，係在提供一種可以控制過濾效率之可調式漩渦粒子收集裝置。其構造上係於本體之入口或是在出口的區域加裝一個可以驅動流體之風扇設備，可以有效地控制進氣的速度和流量，同時達到控制過濾的效率和收集懸浮微粒的大小。

以下僅藉由具體實施例，且佐以圖式作詳細之說明，俾使審查委員能對於本發明之各項功能、特點，有更進一步之了解與認識。

四、實施方式：

如圖 1~5 所示，本發明主要包括：一本體 10、一陣列區域 20、一開口調整器 30、一集塵設備 40 及一風扇設備 50。下文將詳予說明：

本體 10 內可以設有螺旋流道 11，該螺旋流道 11 可以設計成漸縮狀，設有可供空氣流體進出之入口 12 及出口 13。

陣列區域 20 可放電，設於入口 12 處，使懸浮之粒子可離子化，其可以設計成針狀結構 21 或鋸齒狀結構 22。

開口調整器 30 設於出口 13 處，可為光圈環形元件 31，該光圈環形元件係由複數個圓板所組成，其上有固定銷 311 及活動銷 312，該固定銷 311 固設於本體 10 之底部；該活動銷 312 可在本體 10 之底部轉動，可調整開口調整器 30 之開口 313 之大小；或為條狀元件 32，可在滑軌 33 上滑動，調整開口 34 之大小，有效控制吸收效率及將懸浮粒子分類。

集塵設備 40 具有高電壓之偏壓，其上設有一頂面 41，以吸附離子化懸浮粒子；該集塵設備 40 設置於開口調整器 30 之底部，並與開口調整器 30 有一間隙，調整此間隙大小可獲得最佳之集塵效果。

風扇設備 50 設於入口 12 或出口 13，可以有效的控制進氣的速度和流量。

當空氣流體經過本體 10 之入口 12 進入本體 10 中，經由可放電的陣列區域 20，使得通過的氣體與懸浮粒子離子化；再透過本體 10 漸縮、拘束流道與進氣口方向的特殊設計產生漩渦狀的流動，如此的流場流動可以觀察龍捲風的流場，透過懸浮粒子的大小與帶電大小的不同，來產生在離旋轉中心不同的距離位置的集中；再利用開口調整器 30 調整開口 313 之大小，與集塵設備 40 的間距，來達到可調整收集效率與懸浮粒子收集的分類目的；最後透過集塵設備 40 外加一個高電壓的偏壓，可使懸浮微粒吸附在集塵設備 40 之頂面 41 上。其中集塵設備 40 可為圓柱狀，在圓柱狀之中間加一個高電壓的偏壓亦可達到相同的效果。

此外，如圖 2 所示，本發明雖單靠靜電吸引的力量，已足以產生夠大的流動來集塵，但為了提高效率與有效控制，於出口 13 或入口 12 處設有風扇設備 50，可有效的控制進氣之速度與流量，達到控制過濾效率與收集懸浮微粒的目的。

本發明之優點：

1. 靜電集塵之裝置價格便宜、維修容易。
2. 噪音低，且能源消耗低。
3. 利用螺旋流場產生離心力，單點收集，收集效率高。
4. 使用可調整大小之開口，收集時易於分類，且容易控制吸附效率。

5. 可依實際空間改變風扇結構之位置。

如圖 6 所示，本發明之第二實施例係將本體 10 之螺旋流道 11a 認為無漸縮之螺旋結構，使本發明整體結構更為簡單。

如圖 7 所示，本發明之第三實施例係將螺旋流道 11b 的長度縮短，可降低製造的成本與困難度，使清潔更容易。

如圖 8 所示，本發明之第四實施例係將陣列區域 20 設為網狀結構 23，直接覆蓋在本體 10 之入口 12 上方，可增加微粒離子化之面積。

綜上所述，本發明提出了一個全新的概念，集合了相機光圈可以調整開口大小的原理，並結合了靜電集塵的原理來達到高效率、可控制、低功率、低噪音、低維護費用、微小化的優點。

五、圖式簡單說明：

圖 1 係本發明局部剖面之立體示意圖。

圖 2 係本發明局部剖面之分解示意圖。

圖 3 係本發明陣列區域之針狀結構之簡略示意圖。

圖 4 係本發明陣列區域之鋸齒狀結構之簡略示意圖。

圖 5 係本發明開口調整器之條狀元件之簡略示意圖。

圖 6 係本發明第二實施例之局部剖面示意圖。

圖 7 係本發明第三實施例之局部剖面示意圖。

圖 8 係本發明第四實施例之局部剖面示意圖。

圖號說明：

10.....本體	11.....螺旋流道
11a....螺旋流道	11b....螺旋流道
12.....入口	13.....出口
20.....陣列區域	21.....針狀結構
22.....鋸齒狀結構	23.....網狀結構
30.....開口調整器	31.....光圈環形元件
311....固定銷	312....活動銷
313....開口	32.....條狀元件
33.....滑軌	34.....開口
40.....集塵設備	41.....頂面
50.....風扇設備	

肆、中文發明摘要：

一種可調式漩渦粒子收集裝置，其中包括：一本體，內設有螺旋流道，設有可供空氣流體進出之入口及出口；及一陣列區域，其一端有放電結構，設於入口處，可使空氣中懸浮粒子離子化；及一開口調整器，設於出口處；及一集塵設備，具有高電壓之偏壓；藉以上元件之組合，使用時，空氣流體可經過入口進入本體中，可以集中所收集到的帶電微粒於一個單一的區域，並且透過可以控制出口大小和吸收靜電之集塵設備的電壓大小，來達到收集尺寸大小不同或帶電大小不同的能力。

陸、英文發明摘要：

柒、指定代表圖：

(一)本案指定代表圖為：第(1)圖。

(二)本代表圖之元件代表符號簡單說明：

10.....本體	11.....螺旋流道
12.....入口	13.....出口
20.....陣列區域	30.....開口調整器
31.....光圈環形元件	311....固定銷
312....活動銷	313....開口
40.....集塵設備	41.....頂面
50.....風扇設備	

捌、本案若有化學式時，請揭示最能顯示發明特徵的化學式：

拾、申請專利範圍：

1. 一種可調式漩渦粒子收集裝置，其中包括：

一本體，內設有螺旋流道，設有可供空氣流體進出之入口及出口；及

一陣列區域，其一端有放電結構，可使空氣中懸浮粒離子化，設於入口處；及

一開口調整器，可調整開口大小設於出口處；及

一集塵設備，具有高電壓之偏壓，可吸附離子化懸浮粒子。

2. 如申請專利範圍第 1 項所述之可調式漩渦粒子收集裝置，其中本體之入口或出口的區域設有風扇設備。

3. 如申請專利範圍第 1 項所述之可調式漩渦粒子收集裝置，其中螺旋流道為漸縮的螺旋結構。

4. 如申請專利範圍第 1 項所述之可調式漩渦粒子收集裝置，其中螺旋流道為無漸縮的螺旋結構。

5. 如申請專利範圍第 1 項所述之可調式漩渦粒子收集裝置，其中開口調整器為可控制開口之光圈環形元件。

6. 如申請專利範圍第 1 項所述之可調式漩渦粒子收集裝置，其中開口調整器為可控制開口之條狀元件。

7. 如申請專利範圍第 6 項所述之可調式漩渦粒子收集裝置，其中可控制開口之條狀元件兩側設有滑軌。

8. 如申請專利範圍第 1 項所述之可調式漩渦粒子收集裝置，其中陣列區域係針狀結構。

9. 如申請專利範圍第 1 項所述之可調式漩渦粒子收集裝置，其中陣列區域係鋸齒狀結構。
10. 如申請專利範圍第 1 項所述之可調式漩渦粒子收集裝置，其中陣列區域係網狀結構。
11. 如申請專利範圍第 1 項所述之可調式漩渦粒子收集裝置，其中集塵設備上方呈平面。
12. 如申請專利範圍第 1 項或 11 項所述之可調式漩渦粒子收集裝置，其中集塵設備為錐狀結構。
13. 如申請專利範圍第 1 項或 11 項所述之可調式漩渦粒子收集裝置，其中集塵設備為圓柱狀結構。
14. 如申請專利範圍第 5 項所述之可調式漩渦粒子收集裝置，其中開口調整器由複數個圓板所組成。
15. 如申請專利範圍第 14 項所述之可調式漩渦粒子收集裝置，其中開口調整器之圓板上設有固定銷及活動銷，固定銷固定在本體之底板，活動銷在本體底部轉動，可調整開口之大小。
16. 如申請專利範圍第 13 項所述之可調式漩渦粒子收集裝置，其中圓柱狀結構中間有金屬高電壓。
17. 如申請專利範圍第 1 項所述之可調式漩渦粒子收集裝置，其中本體內設一圈以上之螺旋流道。
18. 如申請專利範圍第 8 項或第 9 項所述之可調式漩渦粒子收集裝置，其中陣列區域之針狀或鋸齒狀結構設置於螺旋流道之上端。

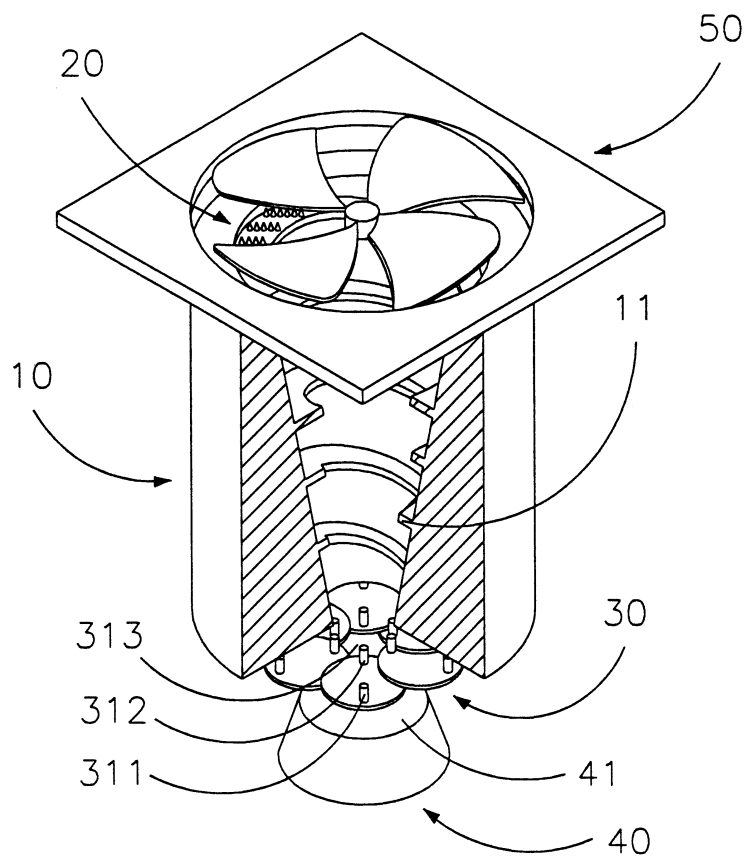


圖 1

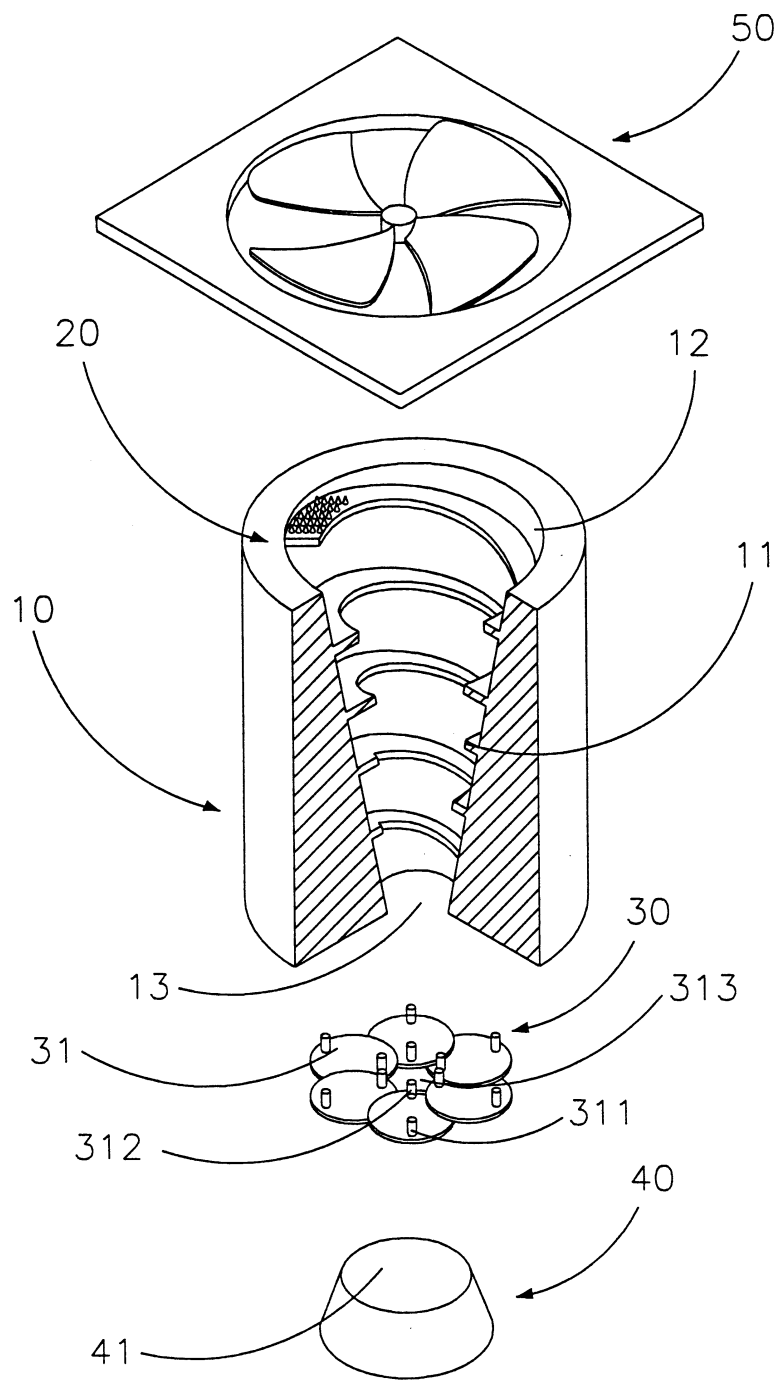


圖 2

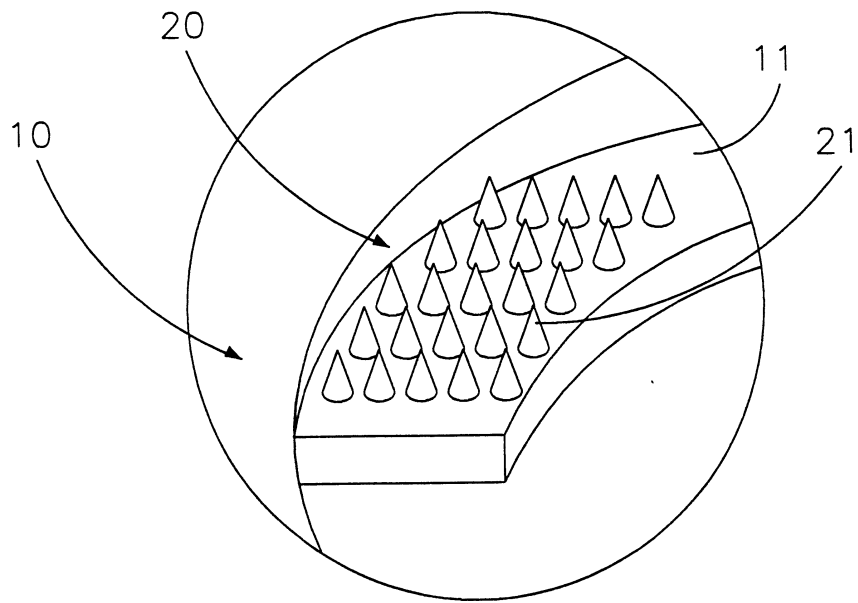


圖 3

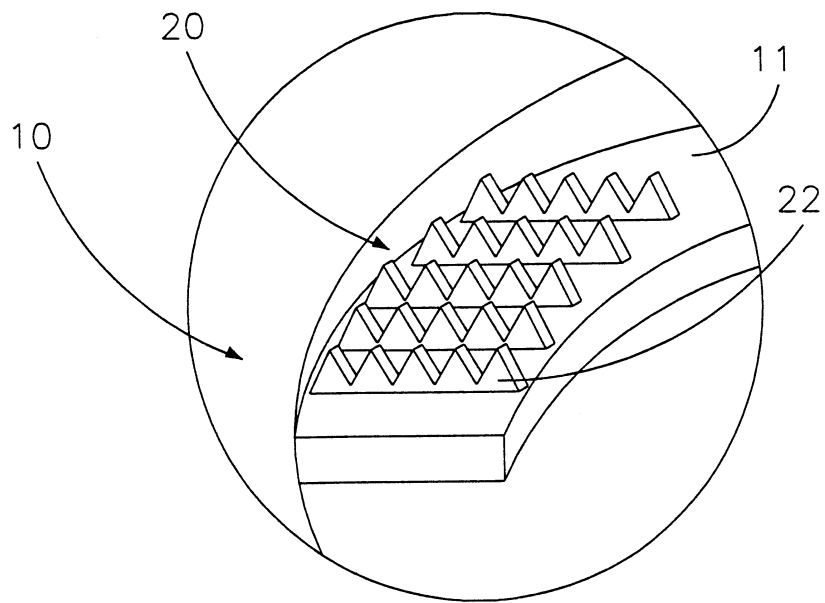


圖 4

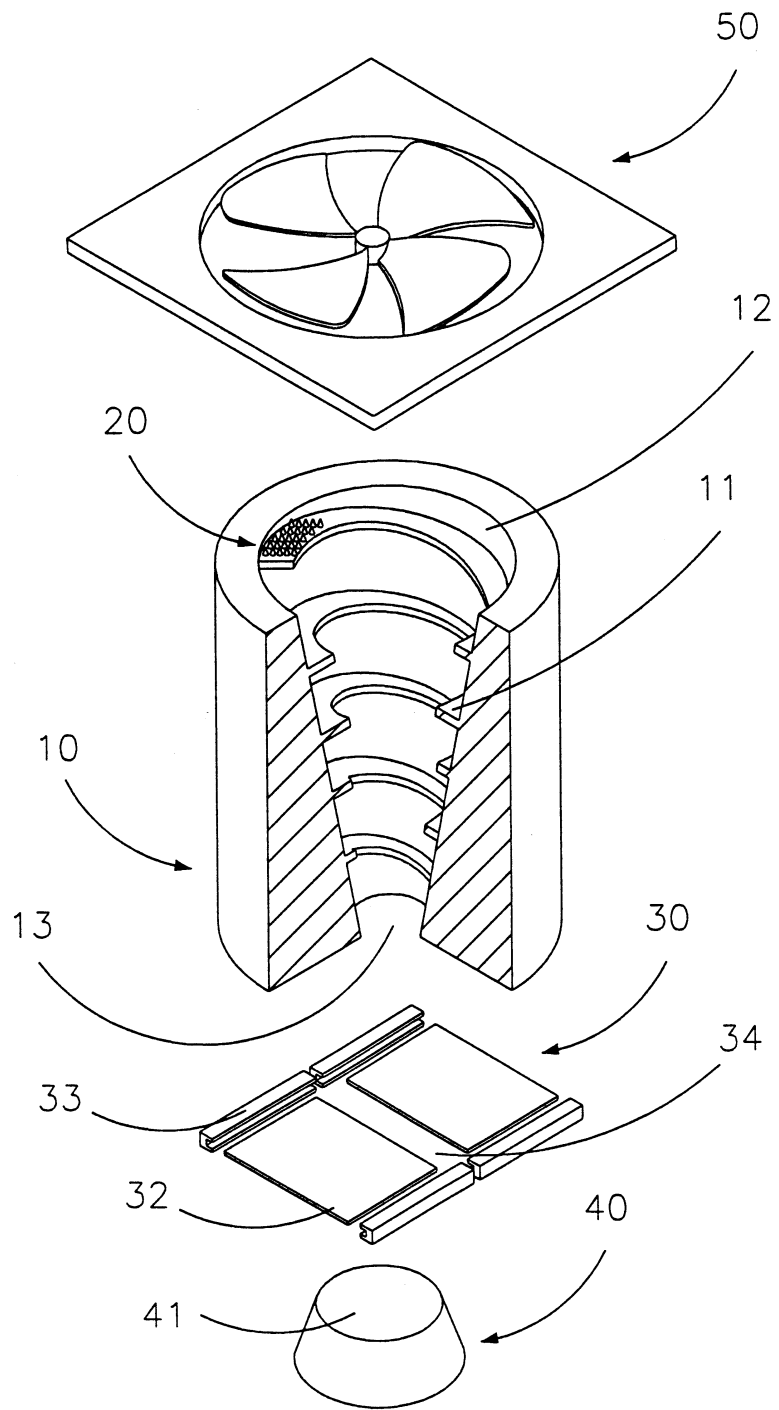


圖 5

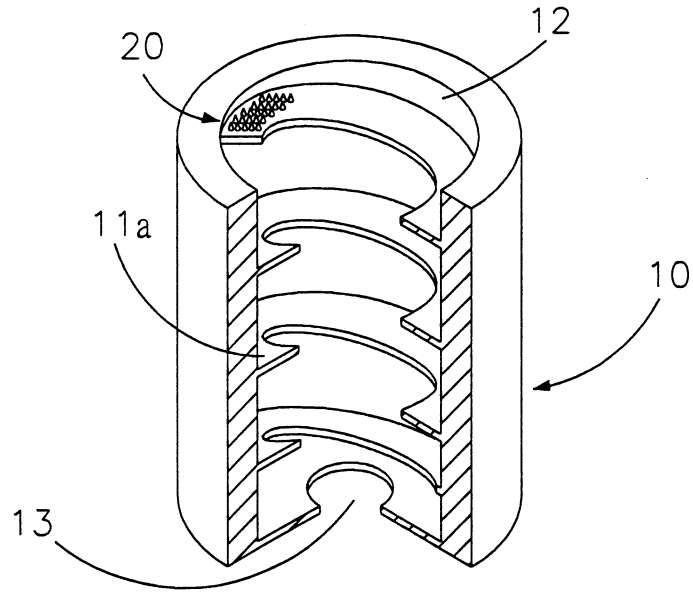


圖 6

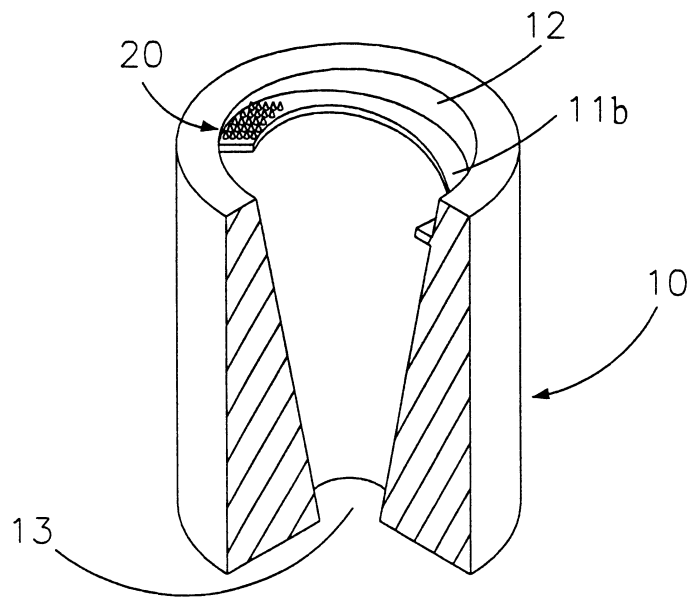


圖 7

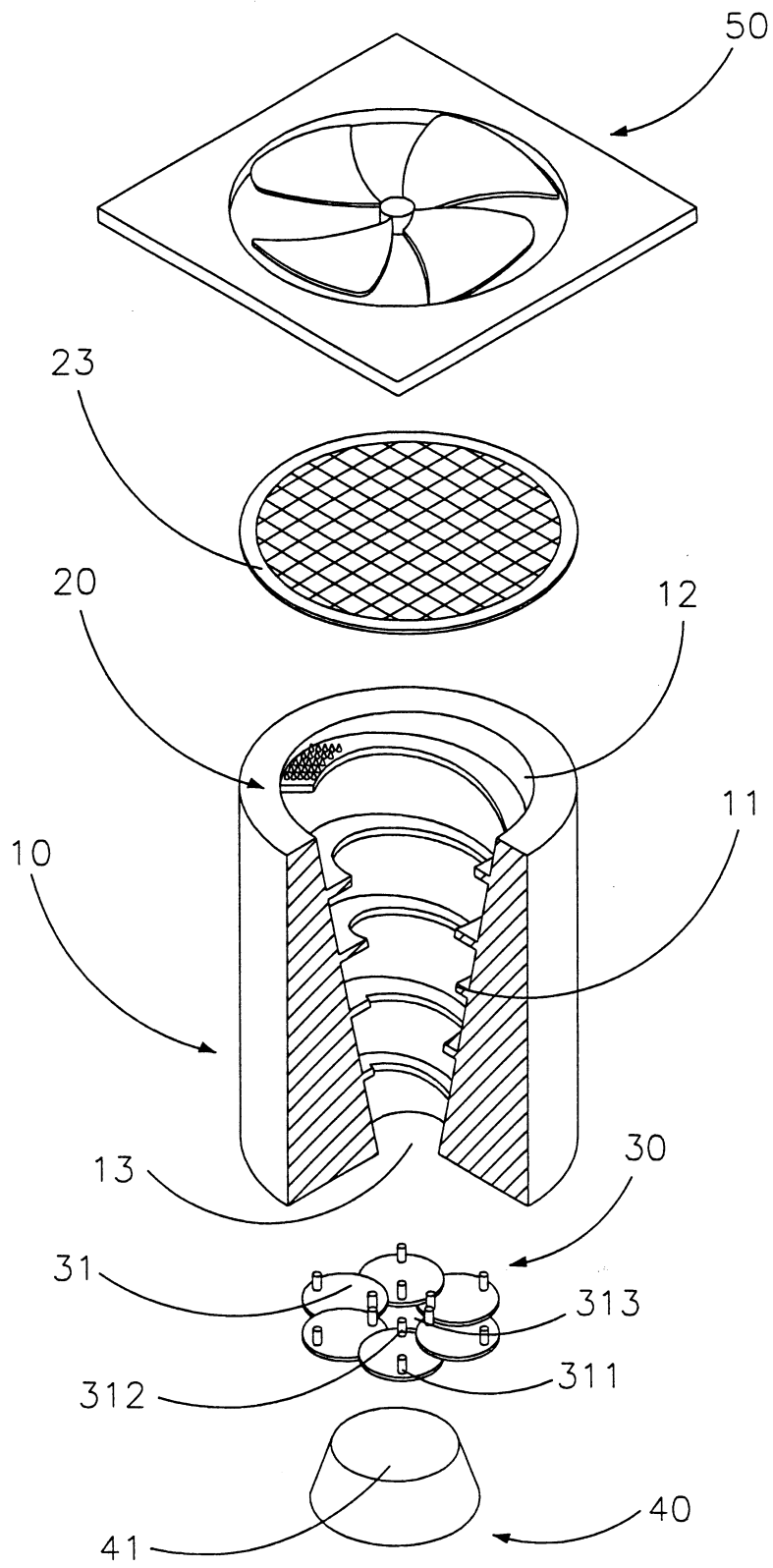


圖 8