



# [12] 实用新型专利说明书

专利号 ZL 200620152450.3

[45] 授权公告日 2007 年 12 月 5 日

[11] 授权公告号 CN 200984153 Y

[22] 申请日 2006.11.28

[21] 申请号 200620152450.3

[73] 专利权人 李 克

地址 116000 辽宁省大连市沙河口区杨树街  
70 号(大连市育明高中)

[72] 设计人 李 克

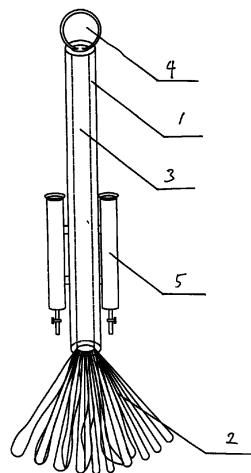
权利要求书 1 页 说明书 2 页 附图 1 页

## [54] 实用新型名称

简便脱水拖布

## [57] 摘要

本实用新型涉及一种简便脱水拖布，包括连接杆和拖布头，连接杆为空心管结构，连接杆内安插拉杆；拉杆两端分别连接拖布头和拉环；连接杆外表面固定多个喷壶。当拖布头在水中清洗后，使用者向外拉起拉环，拉出拉杆，带动拉杆顶部的拖布头进入空心管状的连接杆，通过连接杆压迫拖布头实现脱水的目的；在清理地面的过程中，使用者还可把清水或洗涤剂注入喷水壶内，使用时只需下压按钮便可喷出内部液体。本实用新型具有结构简单、应用广泛、方便实用、卫生安全等优点，可提高工作效率，还可快速挤出拖布头的水分。



1、一种简便脱水拖布，包括连接杆（1）和拖布头（2），拖布头（2）由多条布料组成，其特征是：连接杆（1）为空心管状结构，在连接杆（1）内部安插一根拉杆（3），拉杆（3）与连接杆（1）长度相等；拉杆（3）两端分别连接拖布头（1）和拉环（4），且拖布头（1）可伸入连接杆（1）内部；在连接杆（1）外表面固定多个喷水壶（5）。

## 简便脱水拖布

**技术领域** 本实用新型涉及一种清洁工具，尤其是一种简便脱水拖布。

**技术背景** 众所周知，拖布是居家生活最重要的清洁工具，人们通过拖布擦拭地面。但是现在的拖布也存在自身的不足，例如说：拖布头需要不断用清水进行清洗，而在每次清洗之后都需拧干才能下次使用，可是目前的拖布不具有脱水功能，只能依靠手动拧干来完成，给人们的工作带来极大的不便。为此，我们提供了一种能够快速脱水的简便脱水拖布。

**发明内容** 本实用新型的目的是提供一种简便脱水拖布，用于解决普通拖布无法减少拖布头水分的问题。

为达到上述目的，本实用新型简便脱水拖布，包括连接杆和拖布头，拖布头由多条布料组成，连接杆为空心管状结构，在连接杆内部安插一根拉杆，拉杆与连接杆长度相等；拉杆两端分别连接拖布头和拉环，且拖布头可伸入连接杆内部；在连接杆外表面固定多个喷水壶。

采用上述结构后，使用者可正常使用拖布清洁地面卫生，当拖布头在水中进行清洗后，使用者可向外拉起拉环，拉出拉杆，带动拉杆顶部的拖布头进入空心管状的连接杆，通过连接杆压迫拖布头实现脱水的目的；在脱水结束后，向内推动拉杆挤出拖布头便可使用；另外，在清理的过程中，使用者还可把清水或洗涤剂注入喷水壶内，使用时只需下压按钮便可喷出内部液体，帮助使用者清洁。

本实用新型的优点是：结构简单、应用广泛、方便实用、卫生安全，可提高工作效率，还可快速挤出拖布头的水分。

**附图说明** 图1为本实用新型简便脱水拖布的整体结构示意图。

**具体实施方式** 如图 1 所示, 本实用新型简便脱水拖布, 包括连接杆 1 和拖布头 2, 拖布头 2 由多条布料组成, 连接杆 1 为空心管状结构, 在连接杆 1 内部安插一根拉杆 3, 拉杆 3 与连接杆 1 长度相等; 拉杆 3 两端分别连接拖布头 1 和拉环 4, 且拖布头 1 可伸入连接杆 1 内部; 在连接杆 1 外表面固定多个喷水壶 5。

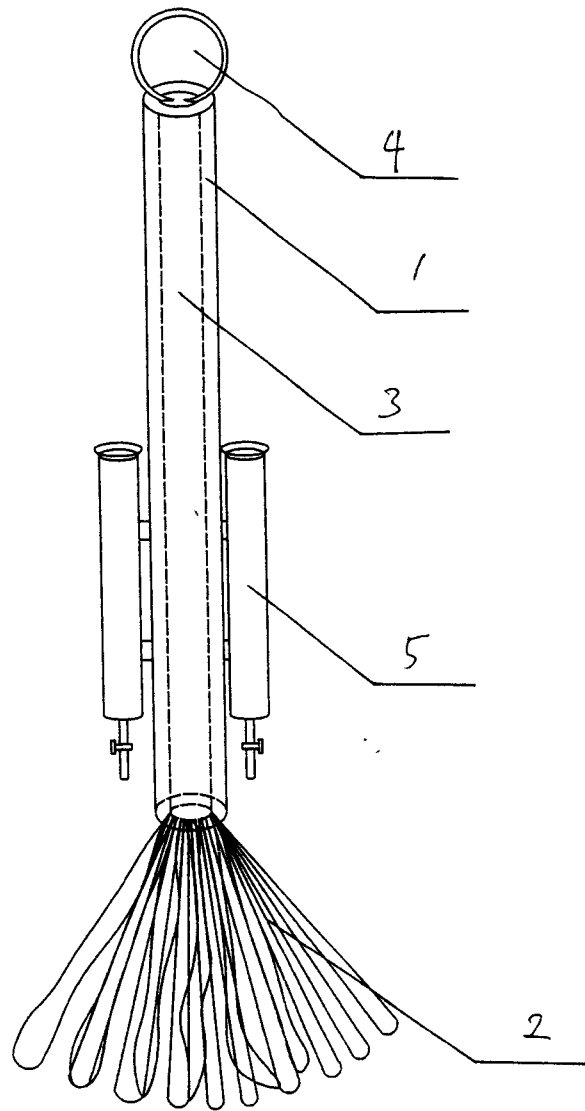


图1