

[19] 中华人民共和国国家知识产权局



[12] 发明专利申请公布说明书

[21] 申请号 200510030681.7

[51] Int. Cl.

B23D 51/08 (2006.01)

B23D 51/01 (2006.01)

B27B 21/08 (2006.01)

[43] 公开日 2007 年 4 月 25 日

[11] 公开号 CN 1951618A

[22] 申请日 2005.10.20

[21] 申请号 200510030681.7

[71] 申请人 库拉图五金工具(上海)有限公司

地址 201108 上海市闵行区华宁路 3740 弄
198 号

[72] 发明人 温 昊

[74] 专利代理机构 上海申汇专利代理有限公司

代理人 翁若莹

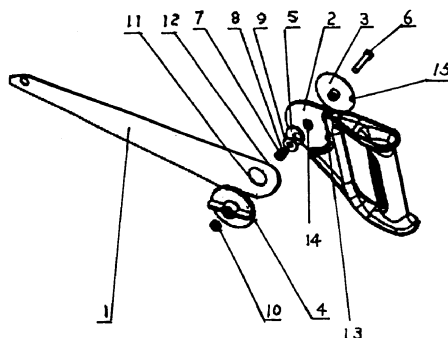
权利要求书 1 页 说明书 2 页 附图 2 页

[54] 发明名称

一种可转动的手板锯

[57] 摘要

本发明涉及一种可转动的手板锯,包括锯片和手柄,其特征在于,可转手柄设于手柄的外侧,夹持手柄设于锯片的外侧,通过螺栓、螺母连接可转手柄、手柄、夹持手柄和锯片,偏心轮穿过螺栓,通过螺母、垫圈设于锯片和手柄之间。本发明的优点是使用方便,锯片容易转换角度。



1. 一种可转动的手板锯，包括锯片(1)和手柄(2)，其特征在于，可转手柄(3)设于手柄(2)的外侧，夹持手柄(4)设于锯片(1)的外侧，通过螺栓(6)、螺母(10)连接可转手柄(3)、手柄(2)、夹持手柄(4)和锯片(1)，偏心轮(5)穿过螺栓(6)，通过螺母(7)、垫圈(8、9)设于锯片(1)和手柄(2)之间。
2. 根据权利要求1所述的一种可转动的手板锯，其特征在于，所述的锯片(1)一端设有穿过螺栓(6)的孔(11)，端部为圆形凸起(12)。
3. 根据权利要求1所述的一种可转动的手板锯，其特征在于，所述的手柄(2)一端设有穿过螺栓(6)的通孔(14)，通孔(14)内侧设有锯片(1)和手柄(2)连接的槽(13)。
4. 根据权利要求1所述的一种可转动的手板锯，其特征在于，所述的可转手柄(3)边缘上设有两个凸起(15)。

一种可转动的手板锯

技术领域

本发明及一种可转动的手板锯，可用于锯木头或其它物体，属于工具技术领域。

背景技术

目前的手板锯包括锯条，手柄，锯条至少有一个凸缘，手柄的一边开槽，它们之间相互对应从而实现定位，这种方式以德国专利 N°2931426, cl. B27B21/04, 1982 的手板锯为例，其缺点为进行固定切削、深度切削时的不稳定性和不易换锯条。

发明内容

本发明的目的是发明一种使用方便，锯片容易转换角度的可转动的手板锯。

为实现以上目的，本发明的技术方案是提供一种可转动的手板锯，包括锯片和手柄，其特征在于，可转手柄设于手柄的外侧，夹持手柄设于锯片的外侧，通过螺栓、螺母连接可转手柄、手柄、夹持手柄和锯片，偏心轮穿过螺栓，通过螺母、垫圈设于锯片和手柄之间。

本发明可使锯片转动，锯片的转动是通过偏心轮，可转手柄旋转一定距离后，可转手柄上的两个凸起使自身的旋转受到手柄的限制，只能转动一定的弧度，使偏心轮转过一定的角度，进而带动锯片离开手柄 2 上的槽旋转。

本发明的优点是使用方便，锯片容易转换角度。

附图说明

图 1 为一种可转动的手板锯爆炸图；

图 2 为一种可转动的手板锯结构示意图；

图 3 为一种可转动的手板锯装配图。

具体实施方式

以下结合附图和实施例对本发明作进一步说明。

实施例

如图 1、2 所示，为一种手板锯结构示意图，所述的手板锯由锯片 1、手柄 2、

可转手柄 3、夹持手柄 4、偏心轮 5 组成。

锯片 1 一端设有穿过螺栓 6 的孔 11，端部为圆形凸起 12，手柄 2 一端设有穿过螺栓 6 的通孔 14，通孔 14 内侧设有锯片 1 和手柄 2 连接的槽 13，可转手柄 3 边缘上设有两个凸起 15，可转手柄 3 安装在手柄 2 的外侧，夹持手柄 4 安装在锯片 1 的外侧，通过螺栓 6、螺母 10 连接可转手柄 3、手柄 2、夹持手柄 4 和锯片 1，可转手柄 3 和夹持手柄 4、偏心轮 5 插进螺栓 6 中，螺栓 6 的六角头可以放进手柄 3 的相应的六角孔中并固定，螺母 7 通过垫圈 8、9 压在偏心轮 5 上，和可转动手柄 3 上的凸起一起构成使锯片 1 转动出一定距离的机构，偏心轮 5 穿过螺栓 6，通过螺母 7、垫圈 8、9 设于锯片 1 和手柄 2 之间，如图 3 所示，锯片 1 的移动是通过偏心轮 5，通过通孔 14，可转手柄 3 旋转一定距离后，可转手柄 3 上的两个凸起 15 使自身的旋转受到手柄 2 的限制，只能转动一定的弧度，从而使偏心轮 5 转过一定的角度，进而使锯片 1 离开手柄 2 上的槽。

操作者旋转夹持手柄 4 上的螺母，使螺栓 6 松开。然后把夹持手柄 4 从“锁”旋转到“开”的位置，偏心轮 5 随之转过一定角度，锯片 1 上的孔 11 固定在偏心轮 5 上，这样使锯片 1 上的凸起 12 离开手柄 2 上的槽 13，把锯片 1 旋转到适宜的角度，然后把夹持手柄 4 从“开”旋转到“锁”的位置，锯片 1 就定位在手柄 2 上，旋紧夹持手柄 4 上的螺母后就可以使手板锯工作了。

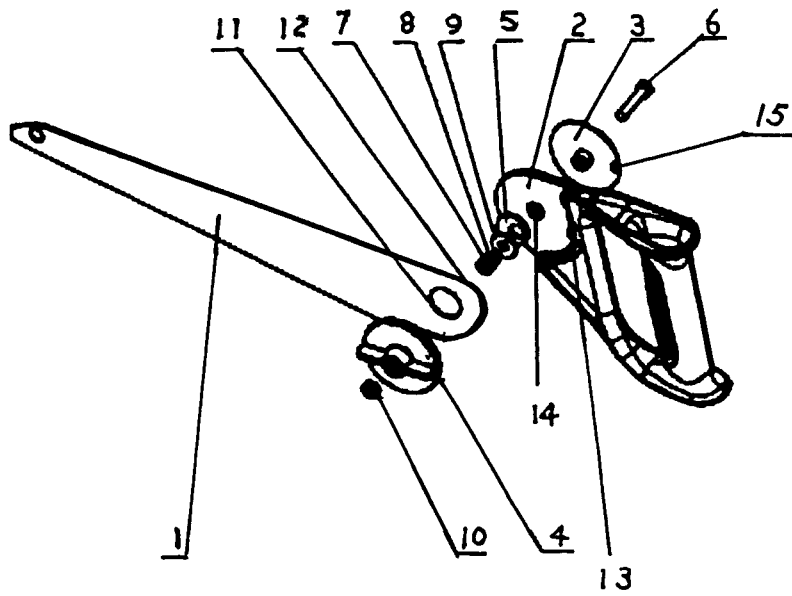


图 1

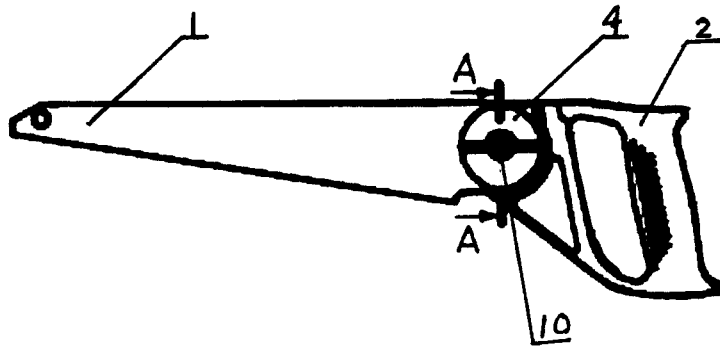


图2

A-A

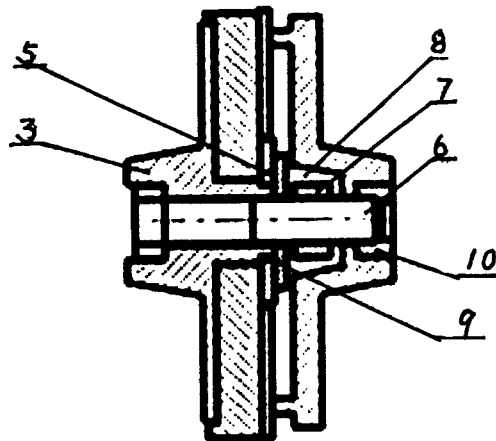


图3