



[12] 实用新型专利说明书

[21] ZL 专利号 200320100097.0

[45] 授权公告日 2004 年 10 月 27 日

[11] 授权公告号 CN 2650555Y

[22] 申请日 2003.10.9

[21] 申请号 200320100097.0

[73] 专利权人 彭小彤

地址 100039 北京市海淀区采石路 13 号 1 楼
222 号

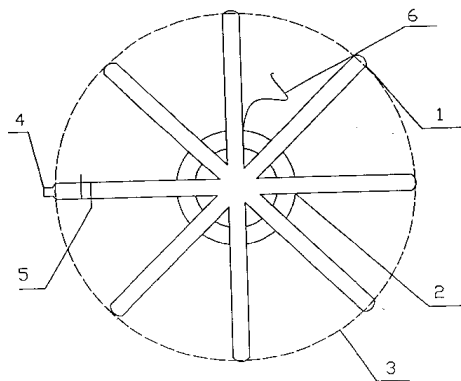
[72] 设计人 彭小彤

权利要求书 1 页 说明书 3 页 附图 2 页

[54] 实用新型名称 帽子

[57] 摘要

本实用新型公开了一种帽子，目的在于提供一种轻便、便于折叠、可随身携带的帽子，该帽子包含帽骨、头垫和帽面，其中，该帽骨为数个封闭的软塑料管体，该管体的一端设置有充气口，该数个塑料管体固定在环形头垫上，该帽面覆盖固定在帽骨上；使其可以不但具有遮阳的作用，还可以在下雨天遮雨，本实用新型具有以下优点：面积大、质量轻便，便于折叠随身携带。



1、一种帽子，其特征在于：所述的帽子包含帽骨、头垫和帽面，其中，

该帽骨为数个封闭的软塑料管体，该管体的一端设置有充气口，该数个塑料管体固定在环形头垫上，该帽面覆盖固定在帽骨上。

2、如权利要求 1 所述的帽子，其特征在于：所述的数个软塑料管体为一体制成、相互贯通。

3、如权利要求 1 所述的帽子，其特征在于：所述的数个软塑料管体通过软质绳索相互连接。

4、如权利要求 1 所述的帽子，其特征在于：所述的充气口处设置有封口活夹。

5、如权利要求 1 所述的帽子，其特征在于：所述的头垫上还设置有帽带。

帽子

技术领域

本实用新型涉及一种帽子，更具体来讲是指一种面积大、质量轻便、便于折叠随身携带的帽子。

背景技术

一般来讲，帽子的作用都是遮阳或美观，然而，一般的帽子的遮盖范围都很小，使其不能达到很好的遮盖效果；有些帽子的遮盖范围很大，然而在停止使用的时候却不便携带，如，坐公车的时候，当我们上车时，不可能还戴着很大的帽子，这时，帽子就成为了我们的负担，而如果是戴小的帽子，有不能达到它的作用，再下雨的时候，帽子一般上也不能起到遮雨的作用，总的来说，现有市场上的帽子具有以下缺点：

- 1、携带不便；
- 2、不能遮雨。

实用新型内容

针对上述情形，本实用新型种植井盖的主要目的是提供一种面积大、质量轻便、便于折叠随身携带的帽子，以解决现有技术中存在的携带不便，不能遮雨等缺点。

为了达到上述目的，本实用新型的技术方案是：

一种帽子，其中：所述的帽子包含帽骨、头垫和帽面，其中，该帽骨为数个封闭的软塑料管体，该管体的一端设置有充气口，该数个塑料管体固定在环形头垫上，该帽面覆盖固定在帽骨上。

所述的数个软塑料管体为一体化制成、相互贯通。

所述的数个软塑料管体通过软质绳索相互连接。

所述的充气口处设置有封口活夹。

所述的头垫上还设置有帽带。

由于本实用新型采用了包含有帽骨、头垫和帽面的结构，使本实用新型具有以下优点：

- 1、携带方便、面积大；
- 2、可以遮雨。

附图说明

图1为本实用新型实施例帽子的外观结构示意图；

图2为本实用新型另一种实施例帽子的外观结构示意图。

具体实施方式

为能使贵审查员清楚本实用新型的结构组成，兹配合附图说明如下：

该帽子包含有帽骨1、头垫2和帽面3，其中，该帽骨1为8个塑料管，该塑料管为封闭管，该8个塑料管为一体制成并相互贯通的“米”字形管，其中的一个塑料管的端部设置有充气口4，并且，在充气口4远离充气口4的部位设置有封口活夹5，该帽骨1的8个塑料管分别固定在头垫2上，该帽骨1的8个塑料管上覆盖固定有帽面3，该帽面3为一般的伞布；此外，在该头垫2上还设置了帽带6。

在炎热的夏季，阳光灿烂的日子，我们可以先通过充气口4向帽骨1内部充气，使其膨胀而形成伞面，然后封闭充气口4，通过封口活夹5向远离充气口4的方向滑动，使整个帽骨1更加坚挺；这样就使帽子具有效果很好遮阳的作用。

在下雨的时候，我们一样可以拿出来遮雨，由于该帽面3为一般的伞布，并且，遮盖面积很大，使其在下雨的时候不回吸收很多的水分而淋湿我们的头部。

在停止使用时，我们只需要将帽骨1内的气体放出，就可以任意将帽子折叠，回收随身携带。

如图2所示，为本实用新型的另一种实施例，其特点是，该帽骨

1 包含有 8 个相互独立的封闭式塑料管，每个塑料管上都设置有充气口，并且该 8 个相互独立的封闭式塑料管通过“米”字形塑料片连接组成一个整体，这样的结构也可以同样实现遮阳和遮雨的作用，并且在使用过程中方便折叠，随身携带。

综上所述，本实用新型从使用目的上、效能上、进步性及新颖性等观点进行阐述，其具有的实用进步性，已符新型专利法所强调的功能增进及实用要件，本实用新型以上的实施说明及附图所示，为本实用新型较佳实施例之一，并非以此局限本实用新型，是以，举凡与本实用新型的构造、装置、特征等近似、雷同者，均应属本实用新型的创设目的及申请专利范围之内。

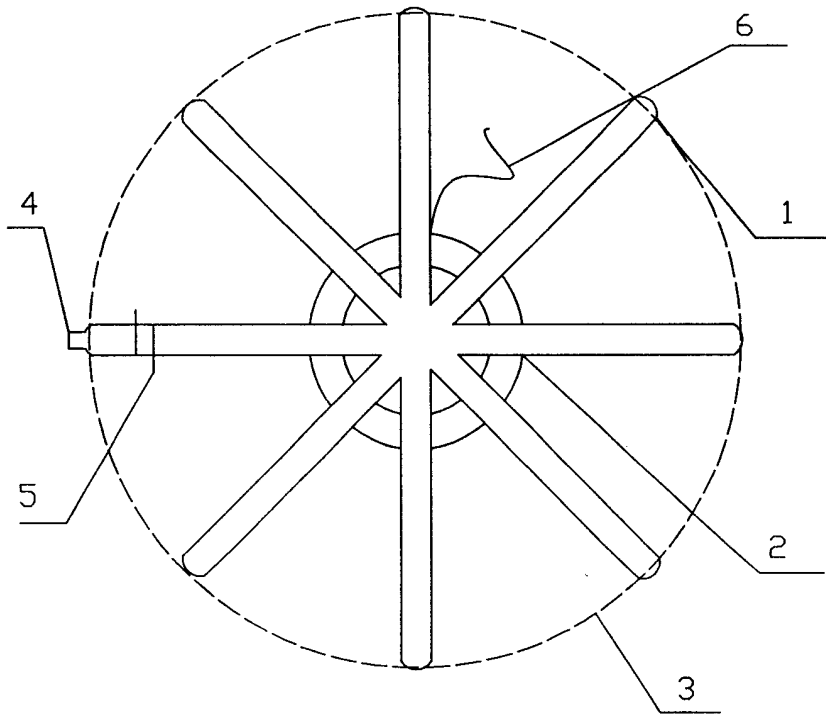


图 1

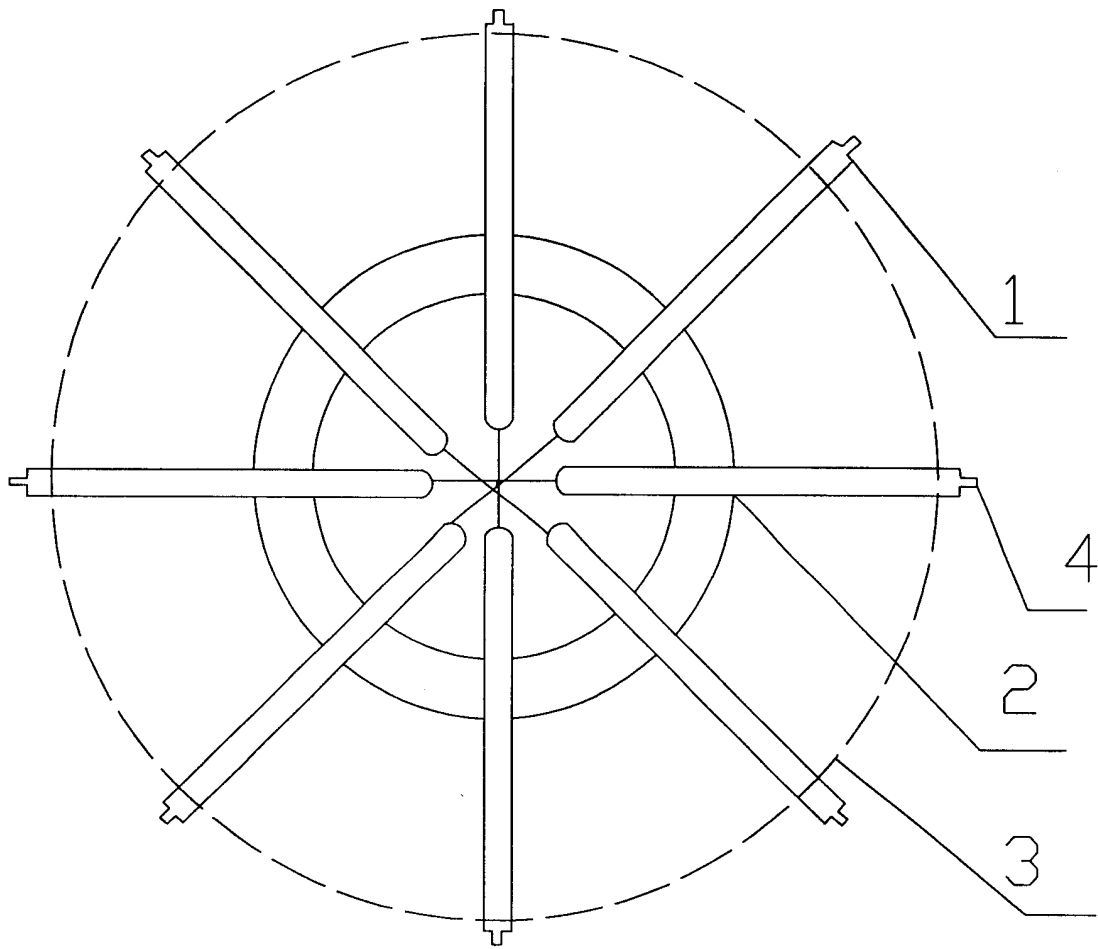


图2