



SUOMI—FINLAND

(FI)

Patentti- ja rekisterihallitus
Patent- och registerstyrelsen

PATENTTIHAKEMUS—PATENTANSÖKAN
[A] TIIVISTELMÄ—SAMMANDRAG

(11) (21) Patenttihakemus-Patentansökan 861003

(51) Kv.lk./Int.Cl.⁴ G 02 B 6/38

(22) Hakemispäiva-Ansökningsdag 11.03.86

(23) Alkupaiva-Löpdag

(41) Tullut julkiseksi-Blivit offentlig 29.09.86

(86) Kv. hakemus-Int. ansökan

(30) Etuoikeus-Prioritet 28.03.85 SE 8501551-9

- (71) Hakija/Sökande: Oy LM Ericsson AB, Kyrkslätt, 02420 Jorvas, Suomi
- (72) Keksijät/Uppfinnare: 1. Lindström, Bengt Olof 2. Persson, Sven Anders Roland 3. Rogstadius, John Fridolf Ivan
- (74) Asiamies/Ombud: Kolster
- (54) Keksinnön nimitys/Uppfinningens benämning: Optisella vaimennuksella varustettu kuituliitos. Fiberskarv med optisk dämpning.

(57) Tiivistelmä

Liitos optisia kuituja varten käsittäen ohjausholkin (1) kuitujen päiden samankeskistä ohjausta varten ja kaksi pääteholkkia (4, 5), joita pidetään kiinni ohjausholkin ympärillä ja jotka on varustettu kierreellä kierrettäväksi yhteen kunkin kuidun päässä olevan päätearmatuurin kanssa. Toinen pääteholkki (4) on toisesta päästään liitetty ulkolehkkiin (8), johon toinen pääteholkki (5) voidaan kiertää kiinni. Lukkolehkillä (10) on sama ulkokierre kuin toisella pääteholkillä (5) ja se voidaan kiertää kiinni siten, että se on vasten pääteholkkia ja toimii lukkomutterina tälle.

(57) Sammandrag

Skarv för optiska fibrer omfattande en styrhylsa (1) för koncentrisk styrning av fiberändarna och två ändhylsor (4, 5) vilka fasthålls kring styrhylsan och är försedda med gänga för sammanskruvning med ändarmaturer på respektive fiberände. Den ena av ändhylsorna (4) är vid sin ena ände förbunden med en ytterhylsa (8) i vilken den andra ändhylsan (5) kan skruvas in. En spärrhylsa (10) har samma yttergंगा som den andra ändhylsan (5) och kan skruvas in, så att den anligger mot ändhylsan och fungerar som låsmutter för denna.

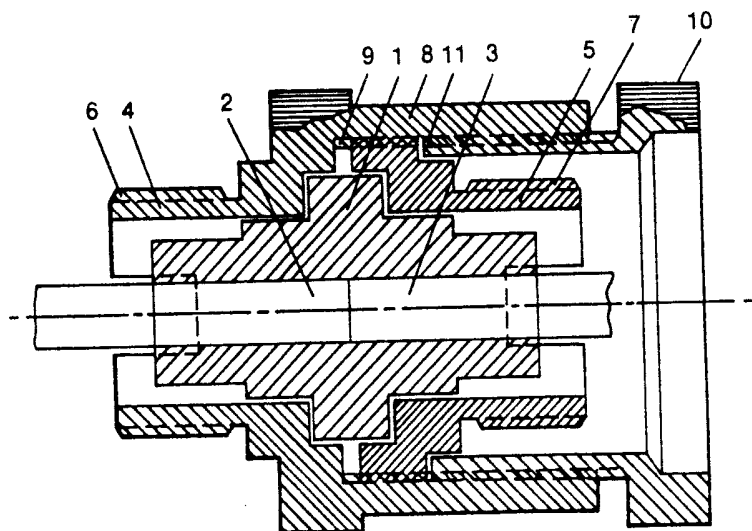


Fig.1