



(19) **UA** (11) **74 860** (13) **C2**  
(51)МПК

МИНИСТЕРСТВО ОБРАЗОВАНИЯ И НАУКИ  
УКРАИНЫ

ГОСУДАРСТВЕННЫЙ ДЕПАРТАМЕНТ  
ИНТЕЛЛЕКТУАЛЬНОЙ СОБСТВЕННОСТИ

(12) ОПИСАНИЕ ИЗОБРЕТЕНИЯ К ПАТЕНТУ УКРАИНЫ

(21), (22) Заявка: 2003076520, 12.12.2001

(24) Дата начала действия патента: 15.02.2006

(30) Приоритет: 13.12.2000 SE 0004597-1

(46) Дата публикации: 15.02.2006 В 65 D 33/36  
20060101CFI20051220RHUA

(86) Заявка PCT:  
PCT/SE01/02740, 20011212

(72) Изобретатель:  
Росен Оке, SE

(73) Патентовладелец:  
ЭКО ЛИН РЕСЕРЧ ЭНД ДИВЕЛОПМЕНТ А/С,  
DK

(54) Контейнер

(57) Реферат:

Контейнер для жидкого содержимого, состоящий из камеры (4), ограниченной гибкими стенками (2, 3), объем которой зависит от относительного положения стенок (2, 3), гибкого проходного средства (22), образующего соединение между указанной камерой (4) и окружающей средой. Проходное средство может приводиться в открытое состояние и в закрытое состояние. Камера (4) имеет нижнюю зону (21), в которой, в основном, собирается жидкое содержимое, когда контейнер принимает вертикальное положение. Указанные стенки (2, 3) под воздействием указанного содержимого, собравшегося в указанной нижней зоне (21),

способны принимать относительное положение, способствующее увеличению объема камеры (4), которому противодействует негативное давление, создаваемое в камере (4). Проходное средство (22) способно приводиться в указанное закрытое состояние в ответ на негативное давление, созданное в камере (4), и продолжается от камеры под углом к продольной оси контейнера.

Официальный бюлетень "Промышленная собственность". Книга 1 "Изобретения, полезные модели, топографии интегральных микросхем", 2006, N 2, 15.02.2006. Государственный департамент интеллектуальной собственности Министерства образования и науки Украины.

UA  
74860  
C2

UA  
74860  
C2



(19) **UA** (11) **74 860** (13) **C2**  
 (51) Int. Cl.

MINISTRY OF EDUCATION AND SCIENCE OF  
 UKRAINE  
 STATE DEPARTMENT OF INTELLECTUAL  
 PROPERTY

(12) **DESCRIPTION OF PATENT OF UKRAINE FOR INVENTION**

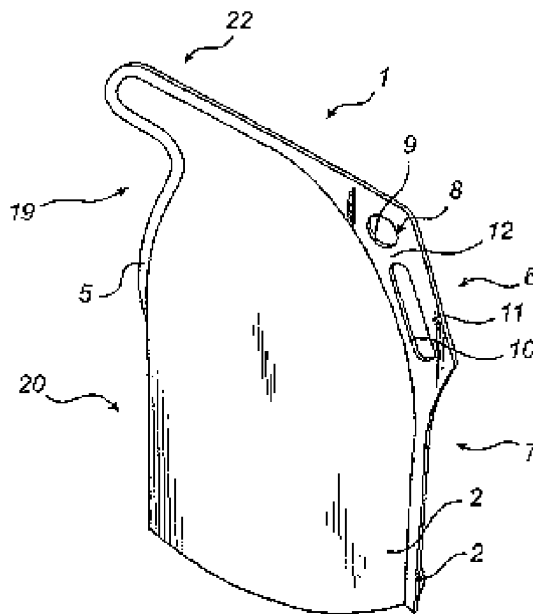
(21), (22) Application: 2003076520, 12.12.2001  
 (24) Effective date for property rights: 15.02.2006  
 (30) Priority: 13.12.2000 SE 0004597-1  
 (46) Publication date: 15.02.2006B65D 33/36  
 20060101CFI20051220RHUA  
 (86) PCT application:  
 PCT/SE01/02740, 20011212

(72) Inventor:  
 Rosen Ake, SE  
 (73) Proprietor:  
 ECO LEAN RESEARCH & DEVELOPMENT A/S,  
 DK

(54) container

(57) Abstract:

A container for liquid contents, comprising a compartment (4) which is defined by flexible walls (2, 3) and whose volume depends on the relative position of the walls (2, 3), a flexible duct means (22), which forms a connection between said compartment (4) and the surroundings. The duct means is bringable to an open state and to a closed state. The compartment (4) has a bone region (21), in which the liquid contents are essentially collected as the container assumes an upright position. Said walls (2, 3) are, by being actuated by said contents when collected in said bone region (21), adapted to assume a relate position acting for an increase in volume of the compartment (4), which increase in volume is counteracted by a negative pressure generated in the compartment (4). The duct means (22) is adapted to be brought to said closed state in response to the negative pressure generated in the compartment (4), and is extended from the compartment at an angle to a longitudinal axis of the container.



Official bulletin "Industrial property". Book 1 "Inventions, utility models, topographies of integrated circuits", 2006, N 2, 15.02.2006. State Department of Intellectual Property of the Ministry of Education and Science of Ukraine.

UA 74 860 C2

UA 74 860 C2



(19) **UA** (11) **74 860** (13) **C2**  
(51)МПК

МІНІСТЕРСТВО ОСВІТИ І НАУКИ УКРАЇНИ

ДЕРЖАВНИЙ ДЕПАРТАМЕНТ  
ІНТЕЛЕКТУАЛЬНОЇ ВЛАСНОСТІ

(12) ОПИС ВИНАХОДУ ДО ПАТЕНТУ УКРАЇНИ

(21), (22) Дані стосовно заявки:  
2003076520, 12.12.2001

(24) Дата набуття чинності: 15.02.2006

(30) Дані стосовно пріоритету відповідно до Паризької  
конвенції : 13.12.2000 SE 0004597-1

(46) Публікація відомостей про видачу патенту  
(деклараційного патенту): 15.02.2006В65D 33/36  
20060101CFI20051220RHUA

(86) Номер та дата подання міжнародної заявки  
відповідно до договору РСТ:  
PCT/SE01/02740, 20011212

(72) Винахідник(и):  
Росен Оке , SE

(73) Власник(и):  
ЕКО ЛІН РЕСЕРЧ ЕНД ДІВЕЛОПМЕНТ А/С, DK

(54) КОНТЕЙНЕР

(57) Реферат:

Контейнер для рідкого вмісту, що містить камеру (4), обмежену гнучкими стінками (2, 3), об'єм якої залежить від відносного положення стінок (2, 3), гнучкий прохідний засіб (22), що утворює з'єднання між вказаною камерою (4) і навколишнім середовищем. Прохідний засіб може приводитися у відкритий стан і в закритий стан. Камера (4) має нижню зону (21), в якій в основному збирається рідкий вміст, коли контейнер

приймає вертикальне положення. Вказані стінки (2, 3) під впливом вказаного вмісту, що зібрався у вказаній нижній зоні (21), здатні приймати відносно положення, що сприяє збільшенню об'єму камери (4), якому протидіє негативний тиск, що створюється в камері (4). Прохідний засіб (22) здатний приводитися у вказаний закритий стан у відповідь на негативний тиск, створений в камері (4), і продовжується від камери під кутом до подовжньої осі контейнера.

UA  
74860  
C2

UA  
74860  
C2

## Опис винаходу

Даний винахід відноситься до контейнера для рідкого вмісту і, більш конкретно, до контейнера, що містить камеру, обмежену гнучкими стінками, об'єм якої залежить від відносного положення стінок, а також прохідний засіб, який утворює з'єднання між вказаною камерою і навколишнім середовищем.

Контейнер типу, описаного у введєнні, відомий, наприклад, з WO 9941155. Описаний в цьому документі контейнер є таким, що стискається і містить три стінки, тобто дві протилежні бічні стінки і дно. Стінки, виконані з пластикового матеріалу, є гнучкими і сполучені між собою, утворюючи камеру, об'єм якої залежить від відносного положення стінок. Контейнер містить прохідний засіб, який може складатися або з трубчастого елемента, введеного між бічними стінками, або ж виконаним за одне ціле з бічними стінками.

З таким контейнером часто виникає проблема надійного повторного закриття, тобто забезпечення того, що він залишиться герметично закритим протягом достатнього періоду часу при зберіганні, наприклад, в холодильнику. Контейнер відкривають, наприклад, розрізавши прохідний засіб, після чого можна вилити рідкий продукт, що зберігається в контейнері. Однак, бажано мати можливість надійно повторно герметизувати прохідний засіб, оскільки в іншому випадку на продукт буде впливати навколишнє повітря. Можливість надійної повторної герметизації забезпечується за допомогою з'єднувального засобу, що закривається і відкривається, такого як різьбова кришка, сполучена з прохідним засобом, або ж за допомогою засобу, що защипує, який накладається на прохідний засіб.

Ці способи забезпечення надійної повторної герметизації контейнера є, однак, складними. Таким чином, існує потреба в контейнері, що дозволяє полегшити повторне закриття.

Таким чином, задачею даного винаходу є створення вдосконаленого контейнера типу, описаного у введєнні.

Іншою задачею є створення такого контейнера, який забезпечує вдосконалену надійну повторну герметизацію.

Згідно з даним винаходом, ці задачі вирішуються за допомогою контейнера, що має ознаки п.1 формули винаходу. Переважні варіанти виконання контейнера згідно з винаходом представлені в пп.2-13, залежних від п.1.

Більш конкретно, згідно з винаходом пропонується контейнер для рідкого вмісту, що містить камеру, обмежену гнучкими стінками, об'єм якого залежить від відносного положення стінок, гнучкий прохідний засіб, утворюючий з'єднання між вказаною камерою і навколишнім середовищем, причому прохідний засіб може переводитися у відкритий стан і в закритий стан, а камера містить донну область, в якій в основному збирається рідкий вміст в тих випадках, коли контейнер приймає вертикальне положення, причому вказаний контейнер характеризується тим, що вказані стінки виконані так, що при впливі вказаного вмісту, що зібрався в донній області, вони приймають відносно положення, що збільшує об'єм камери, причому цьому збільшенню об'єму протидіє негативний тиск, виникаючий в камері, а вказаний прохідний засіб виконаний з можливістю переходу у вказаний закритий стан у відповідь на негативний тиск, що виник в камері, при цьому вказаний прохідний засіб продовжується від камери під кутом до подовжньої осі контейнера.

Це забезпечує надійно самоущільнюваний контейнер. Контейнер містить стінки, які під впливом рідкого вмісту, можуть прийняти різні положення, що впливають на об'єм камери. При цьому гарантується, що стінки приймуть положення, що збільшує об'єм камери, коли контейнер займе вертикальне положення. Таким чином в камері виникне негативний тиск, причому вказаний негативний тиск протидіє збільшенню об'єму і, крім того, викликає закриття прохідного засобу. Розміщення прохідного засобу, що відходить від камери під кутом до подовжньої осі контейнера, попереджає поширення на прохідний засіб тиску, який здійснює вміст на бічні стінки контейнера.

При поводженні з контейнером згідно з винаходом, прохідний засіб буде, таким чином, закриватися після припинення операції виливання, коли контейнер знов прийме вертикальне положення. Це усуває необхідність механічних закупорювальних заходів, таких, наприклад, як гвинтові кришки або затиски.

Згідно з переважним варіантом виконання, контейнер згідно з винаходом містить дві протилежні стінки, сполучені вздовж загальної з'єднувальної дільниці, і які в неактивізованому стані прагнуть щільно прилягати одна до одної. Переважно, прохідний засіб виконаний за одне ціле з вказаними бічними стінками і переважно сформовані з двох виступаючих стінкових дільниць, прилеглих одна до одної, причому вказані стінкові дільниці сполучені між собою по краях.

Згідно з іншим переважним варіантом винаходу, прохідний засіб має внутрішні поверхні, звернені одна до одної і виконані таким чином, щоб прилягати одна до одної герметизуючим чином, коли прохідний засіб закритий у відповідь на негативний тиск, що виник в камері. Такі поверхні переважно володіють високою площинністю (гладкістю), яка сприяє забезпеченню повітрощільної надійної герметизації прохідного засобу у відповідь на негативний тиск, що виник в камері.

Контейнер переважно виконаний з матеріалу, що містить наповнювач з мінерального матеріалу і зв'язуюче з поліолефінового матеріалу. Наповнювачем переважно є крейда (карбонат кальцію).

Згідно з ще одним переважним варіантом винаходу, на першій стороні контейнера розташований засіб для перенесення. Засіб для перенесення переважно розміщений у вказаній з'єднувальній дільниці.

Згідно з іншим переважним варіантом, прохідний засіб розміщений у вказаній з'єднувальній області, розташованій на другій стороні контейнера і на відстані від вказаної донної області. Вказана друга сторона переважно розташована проти вказаної першої сторони.

Згідно з ще одним переважним варіантом, прохідний засіб продовжується перпендикулярно подовжній осі

контейнера.

Прохідний засіб переважно запечатаний в ще не відкритому стані контейнера і може бути відкритий розрізанням або подібною операцією.

Нижче переважні варіанти реалізації винаходу описані на прикладі з посиланням на супроводжуючі креслення, на яких:

Фіг.1a і 1b - види в перспективі переважного варіанту виконання контейнера згідно з винаходом в заповненому і ще не відкритому стані;

Фіг.2 - вигляд в перерізі контейнера за Фіг.1a і 1b, причому деякі деталі видалені, щоб показати конструкцію контейнера;

Фіг.3a і 3b - види в перспективі контейнера за Фіг.1a і 1b, в заповненому і відкритому стані;

Фіг.4 - вигляд в перерізі за А-А на Фіг.3a;

Фіг.5 - вигляд в перспективі контейнера за Фіг.3a і 3b, під час операції виливання,

Фіг.6 - вигляд в перерізі за В-В на Фіг.5;

Фіг.7a-7c - види в перспективі, що показують поводження з контейнером за Фіг.3a і 3b при виливанні вмісту, що знаходиться в контейнері;

Фіг.8 - вигляд в перерізі другого варіанту виконання контейнера згідно з винаходом з прохідним засобом, що продовжується від камери під гострим кутом до подовжньої осі контейнера.

На Фіг.1a і 1b показаний переважний варіант виконання контейнера, що пропонується, 1 в ще не відкритому стані, заповненого рідким вмістом. Контейнер 1 особливо придатний для таких рідких харчових продуктів, як молоко, фруктовий сік, вода або вино.

Контейнер 1 є таким, що стискається, тобто що здушується або що складається і для цієї мети містить три гнучкі стінки, дві з яких розташовані одна проти одної і є бічними стінками 2, а одна є донною стінкою 3.

Стінки 2, 3 можуть бути виготовлені з пластикового матеріалу, переважно, з матеріалу, що містить наповнювач з мінерального матеріалу і зв'язує з поліолефінового матеріалу. Наповнювачем переважно є крейда. Стінки 2, 3 сполучені між собою, утворюючи камеру 4, об'єм якої залежить від взаємного положення стінок 2, 3 і яка добре видна на Фіг.2. Дві бічні стінки 2 сполучені за допомогою зварювання вздовж з'єднувальної дільниці 5.

Гнучкі стінки 2, 3 виконані таким чином, і володіють такою жорсткістю, що в неактивізованому стані, відповідному незаповненому стану контейнера 1, вони прагнуть щільно прилягати одна до одної. Якщо стінки містять наповнювач на мінеральній основі, такої як крейда, вказана жорсткість в основному забезпечується наповнювачем. Коли контейнер, що пропонується, 1 заповнений рідким вмістом, він впливає на стінки 2, 3 в такій мірі, що вони приймають відносно положення, в якому камера 4 обмежує об'єм, необхідний для розміщення вмісту.

Контейнер 1 відноситься, як згадувався вище, до типу, що стискається, що означає, що об'єм, обмежений камерою 4, меншає у міру випорожнення контейнера 1.

Засіб для перенесення 6 розташований в з'єднувальній дільниці 5 з першої сторони контейнера 1 і містить в показаному варіанті область 8 отворів з першим, по суті круглим отвором 9 і другим, по суті подовженим отвором 10. У результаті засіб для перенесення 6 утворює ручку 11, що дозволяє користувачеві підняти контейнер 1 за допомогою чотирьох пальців, в той час як між отворами 9, 10 утворюється поглинаюча навантаження частина 12, що не допускає згинання або іншого деформування ручки 11 при поводженні з контейнером 1. Два отвори 9, 10 ручки 11 розташовані під кутом близько 25° до вертикальної лінії, що проходить через контейнер 1. Експерименти показали, що кут близько 20-30 забезпечує достатню зручність для користувача при поводженні з контейнером 1.

На Фіг.2 показаний переріз контейнера 1 за Фіг.1a і 1b, з видаленою ближньою бічною стінкою 2. На кресленні видна всередині далека бічна стінка 2, донна стінка 3 і конструкція з'єднувальної дільниці 5, вздовж якої сполучені між собою дві бічні стінки 2. В донній області 13 контейнера 1 бічні стінки 2 сполучені з донною стінкою 3, з одного боку через нижню з'єднувальну частину 14, вздовж якої кожна бічна стінка 2 сполучається з донною стінкою 3 і, з іншого боку, через дві бічних з'єднувальних дільниці 5, вздовж яких всі три стінки 2, 3 сполучені між собою загальним зварним швом. Камера 4 обмежується таким чином бічними стінками 2 і донною стінкою 3. З'єднувальна дільниця 5 утворює лінії розділу 16, звернені до камери 4.

Камера 4 містить згадану вище донну область 13, центральну дільницю 17, на якій звернені до камери 4 лінії розділу 16 продовжуються по суті дугоподібно одна до одної, однак не включає в себе випускні дільницю 19 на другій стороні контейнера 1, яка буде більш детально описана нижче. Така конструкція дозволяє стійко ставити контейнер 1 незалежно від міри його заповнення.

Коли контейнер 1 займає вертикальне положення, показане на Фіг.1, рідкий вміст збирається в основному в нижній області 21 контейнера 1, причому вказана нижня область 21 утворюється донною областю 13 і центральною дільницею 17.

Контейнер 1 згідно з винаходом містить також прохідний засіб 22, розташований у вказаній випускній дільниці 19 на відстані від нижньої області 21. Таким чином, прохідний засіб 22 розміщений на другій стороні 20 контейнера 1, протилежній вказаній першій стороні 7, на якій розміщений засіб 6 для перенесення.

Прохідний засіб 22 виконаний за одне ціле з бічними стінками 2. Більш конкретно, прохідний засіб 22 сформований з стінкової дільниці 23 кожної бічної стінки 2. Кожна стінкова дільниця 23 розташована під кутом до подовжньої осі контейнера, і таким чином утворює виступ кожної бічної стінки, що продовжується в бічному напрямі 2, при цьому стінкові дільниці 23 сполучені між собою вздовж їх бічних країв, які включені таким

чином у вказану з'єднувальну дільницю 5. З'єднані між собою стінкові дільниці 23 утворюють таким чином вказаний прохідний засіб 22, який своїм першим кінцем 24 сполучений з камерою 4 контейнера 1, а на другому кінці 25 запечатаний вказаною з'єднувальною дільницею 5. Оскільки вказані стінкові дільниці і, таким чином, також і прохідний засіб, продовжуються від камери 4 під кутом до подовжньої осі контейнера 1, цим забезпечується те, що тиск, що створюється рідким вмістом і що впливає на стінки контейнера, не розповсюджується на прохідний засіб. У варіанті, показаному на Фіг.2, прохідний засіб розташований по суті перпендикулярно до вказаної подовжньої осі. Потрібно зазначити, що прохідний засіб 22 складається з двох стінкових дільниць 23, міцно сполучених по краях і що є гнучкими, причому кожна з них має внутрішню поверхню 26, і ці внутрішні поверхні при відсутності впливу вказаного вмісту щільно прилягають одна до одної.

Для того, щоб відкрити контейнер 1 згідно з винаходом, другий кінець 25 прохідного засобу 22 видаляють шляхом відрізання або аналогічної операції. Зрозуміло, що таке відрізання може бути виконане для отримання отвору під довільним кутом. Відкритим таким чином контейнер 1 показаний на Фіг.3а і 3б.

Коли контейнер 1 згідно з винаходом займає вказане вертикальне положення, рідкий вміст збирається в основному в нижній області 21 камери 4, як показано на Фіг.4 в перерізі контейнера 1 за Фіг.3а. Потрібно врахувати, що частина вмісту може утримуватися в дугоподібній дільниці 18 контейнера 1, коли контейнер 1 ще не спорожнений повністю. Вміст буде впливати на бічні стінки 2 нижньої області 21 в такій мірі, що бічні стінки відходять одна від одної і в результаті приймають відносне положення, що збільшує об'єм камери. Дугоподібна дільниця 18 камери 4 не буде, однак, втримувати який-небудь вміст - або, як згадувалося вище, буде втримувати лише частину вмісту - в зв'язку з чим бічні стінки 2 на цій дільниці прагнуть прилягати одна до одної, що в свою чергу приводить до зменшення об'єму камери 4. Однак, збільшення об'єму внизу перевищує зменшення об'єму вгорі, що приводить до виникнення негативного тиску в камері 4, протидіючого збільшенню об'єму.

На Фіг.5 показаний контейнер 1 згідно з винаходом, під час операції виливання, а на Фіг.6 показаний переріз контейнера 1 за Фіг.5. При виливанні, контейнер 1 переводиться з вертикального положення в положення з нахилом уперед, і на Фіг.6 показано, як частина вмісту поступає до дугоподібної дільниці 18 камери 4, причому отримане збільшення об'єму на цій дільниці 18 в деякій мірі компенсується зменшенням об'єму в нижній області 21. Відносна зміна об'єму приводить до того, що негативний тиск, переважаючий в камері 4, знімається.

На Фіг.7а-7с показане використання описаного контейнера 1 для виливання рідкого вмісту, що знаходиться в контейнері 1, такого як молоко.

На Фіг.7а показаний відкритий контейнер 1, що знаходиться у вертикальному положенні на своїй основі. Рідкий вміст збирається в нижній області 21.

На Фіг.7б показаний контейнер 1 в піднятому положенні для виконання операції виливання, коли частина вмісту, що знаходиться в контейнері 1, переміщується з нижньої області 21 до дугоподібної дільниці 18 і пов'язаної з нею випускної дільниці 19. Рідкий вміст буде проходити до прохідного засобу 22 і, таким чином, створювати тиск, що розсовує стінкові дільниці 23 прохідного засобу 22 і їх внутрішні поверхні 26, дозволяючи вилити частину вмісту в склянку 27. По мірі того, як частина вмісту переміщується з нижньої області 21 до дугоподібної дільниці 18 і випускної дільниці 19, тиск, який надає вказаний вміст на бічні стінки 2 в нижній області 21, буде знижуватися, спричиняючи таким чином зміщення бічних стінок одна до одної, що приводить до зменшення об'єму камери 4. Це зменшення об'єму перевищує збільшення об'єму у вказаній дугоподібній дільниці 18, що приводить до зняття негативного тиску в камері 4.

Після завершення операції виливання вміст, звичайно, більше не чинить тиску на стінкові дільниці прохідного засобу, і внутрішні поверхні 26 стінкових дільниць знов приходять в стан, в якому вони щільно прилягають одна до одної.

На Фіг.7с контейнер 1 знов поставлений у вертикальне положення. Вміст знову збирається в нижній області 21, що означає, що вміст знову чинить тиск на вказані бічні стінки 2, спричиняючи таким чином збільшення об'єму камери 4.

Це збільшення об'єму має на увазі, що в камері 4 знов виникає негативний тиск, протидіючий збільшенню об'єму. Цей негативний тиск стискає бічні стінки 2 в тій частині камери 4, в якій немає рідкого вмісту, і ця частина включає в себе дугоподібну дільницю 18 контейнера і може також включати, в залежності від заповнення контейнера, велику або меншу частину нижньої області, гарантуючи, таким чином, що вказані бічні стінки 2 у вказаній частині камери 4 утримуються в положенні, в якому вони щільно прилягають одна до одної.

Прохідний засіб 22 виконаний так, що він закривається у відповідь на негативний тиск, що виник в камері 4. В показаному варіанті виконання це означає, що внутрішні поверхні 26 стінкових дільниць 23 прохідного засобу 22 будуть щільно притиснуті одна до одної, утворюючи, таким чином, повітрощільну герметизацію. Розташування прохідного засобу під кутом до подовжньої осі контейнера гарантує, що тиск, прикладений рідким вмістом до стінок контейнера, не буде розповсюджуватися на прохідний засіб, який не зазнає, таким чином, відкриваючого впливу тиску. У результаті досягається надійна герметизація контейнера 1, яка перешкоджає попаданню в камеру 4 контейнера навколишнього повітря, яке може надати негативний вплив на вміст.

Контейнер 1 згідно з винаходом виявляється таким чином надійно самоущільнювальним, що усуває необхідність механічних закупорювальних заходів, таких як закриття за допомогою кришки або затиску.

Для повторного виливання вмісту потрібно тільки підняти контейнер 1 і виконати повторну операцію виливання, припиняючи таким чином дію негативного тиску. Тиск, який розвиває вміст при виконанні виливання, викликає, як описано вище, розсування стінкових дільниць 23 прохідного засобу 22, знов дозволяючи вилити вміст.

Експерименти показали, що здатність контейнера 1 до надійної герметизації по суті не залежить від міри наповненості контейнера.

Таким чином, даний винахід забезпечує надійно самоущільнювальний контейнер 1. Більш конкретно, контейнер 1 містить прохідний засіб 22, який може відкриватися, наприклад, відрізанням. Крім того, контейнер 1 має гнучкі стінки, які при поводженні з контейнером 1 задіюються рідким вмістом контейнера 1 таким чином, що об'єм камери 4, обмеженої стінками 2, 3, меншає при виконанні виливання і збільшується при перекладенні контейнера 1 у вертикальне положення. Вказане збільшення об'єму веде до створення негативного тиску в камері 4, протидіючого збільшенню об'єму і гарантуючого герметизацію відкритого прохідного засобу 22. То, що прохідний засіб 22 продовжується в сторону від контейнера, тобто те, що прохідний засіб продовжується під кутом до подовжньої осі контейнера, гарантує, що тиск, який здійснюється вмістом на стінки контейнера, не розповсюдиться на прохідний засіб. У результаті гарантується надійне ущільнення, яке перешкоджає надходженню повітря в камеру 4 контейнера 1 по прохідному засобу 22, що могло б надати негативний вплив на вміст.

Для того, щоб забезпечити повітрощільну герметизацію прохідного засобу 22 під впливом негативного тиску, виникаючого в камері, внутрішні поверхні 26 прохідного засобу володіють високою площинністю (гладкістю).

На Фіг.8 показаний інший варіант виконання контейнера 1 згідно з винаходом, з прохідним засобом 22, що продовжується від камери 4 під кутом менше за 90° до подовжньої осі контейнера 1.

Очевидно, що даний винахід не обмежується показаними варіантами виконання контейнера 1 згідно з винаходом, наприклад, прохідний засіб може бути інтегрований з контейнером 1, тобто не виступати з контейнера 1, але тільки з камери 4. Таким чином, існує можливість внесення ряду модифікацій і варіантів, що входять в об'єм винаходу, який визначається прикладеною формулою винаходу.

## Формула винаходу

1. Контейнер для рідкого вмісту, що містить камеру (4), обмежену гнучкими стінками (2, 3), об'єм якої залежить від відносного положення стінок (2, 3) і гнучкий прохідний засіб (22), що утворює з'єднання між вказаною камерою (4) і навколишнім середовищем, причому прохідний засіб здатний приводитися у відкритий стан і в закритий стан, а камера (4) має нижню зону (21), в якій в основному збирається рідкий вміст, коли контейнер приймає вертикальне положення, який відрізняється тим, що

вказані стінки (2, 3) під впливом вказаного вмісту, що зібрався у вказаній нижній зоні (21), здатні приймати відносно положення, яке сприяє збільшенню об'єму камери (4), якому протидіє негативний тиск, що створюється в камері (4), а

вказаний прохідний засіб (22) здатний приводитися у вказаний закритий стан у відповідь на негативний тиск, що створюється в камері (4), при цьому

вказаний прохідний засіб (22) продовжується від камери під кутом до подовжньої осі контейнера.

2. Контейнер за п. 1, в якому вказані стінки (2, 3) містять дві протилежні бічні стінки (2), сполучені вздовж загальної з'єднувальної ділянки (5), і які, знаходячись в неактивізованому стані, щільно прилягають одна до одної.

3. Контейнер за п. 2, в якому прохідний засіб (22) виконаний за одне ціле з вказаними бічними стінками (2).

4. Контейнер за п. 3, в якому прохідний засіб (22) сформований з двох прилеглих одна до одної виступних ділянок (23) бічних стінок (2), причому вказані стінкові ділянки (23) сполучені між собою по краях.

5. Контейнер за будь-яким попереднім пунктом, в якому прохідний засіб (22) має внутрішні поверхні (26), повернені одна до одної і виконані так, що вони герметично прилягають одна до одної, коли прохідний засіб (22) закритий у відповідь на негативний тиск, створений в камері (4).

6. Контейнер за п. 5, в якому вказані поверхні (26) переважно мають високу площинність.

7. Контейнер за будь-яким попереднім пунктом, в якому контейнер переважно виконаний з матеріалу, що містить наповнювач з мінерального матеріалу і зв'язуючу речовину з поліолефінового матеріалу.

8. Контейнер за п. 7, в якому мінеральним матеріалом є крейда (карбонат кальцію).

9. Контейнер за будь-яким попереднім пунктом, в якому на першій стороні (7) контейнера передбачений засіб для перенесення (6).

10. Контейнер за п. 8 з посиланням на будь-який з пп. 2-4, в якому засіб для перенесення (6) розміщений у вказаній з'єднувальній ділянці (5).

11. Контейнер за будь-яким попереднім пунктом, в якому прохідний засіб (22) розміщений у випускній ділянці (19), розташованій на другій (20) стороні контейнера, на відстані від вказаної нижньої зони (21).

12. Контейнер за п. 11, з посиланням на п. 9 або 10, в якому вказана друга сторона (20) розташована напроти вказаної першої сторони (7).

13. Контейнер за будь-яким попереднім пунктом, в якому прохідний засіб (22) запечатаний в ще не відкритому стані контейнера і може бути відкритий різанням або подібною операцією.

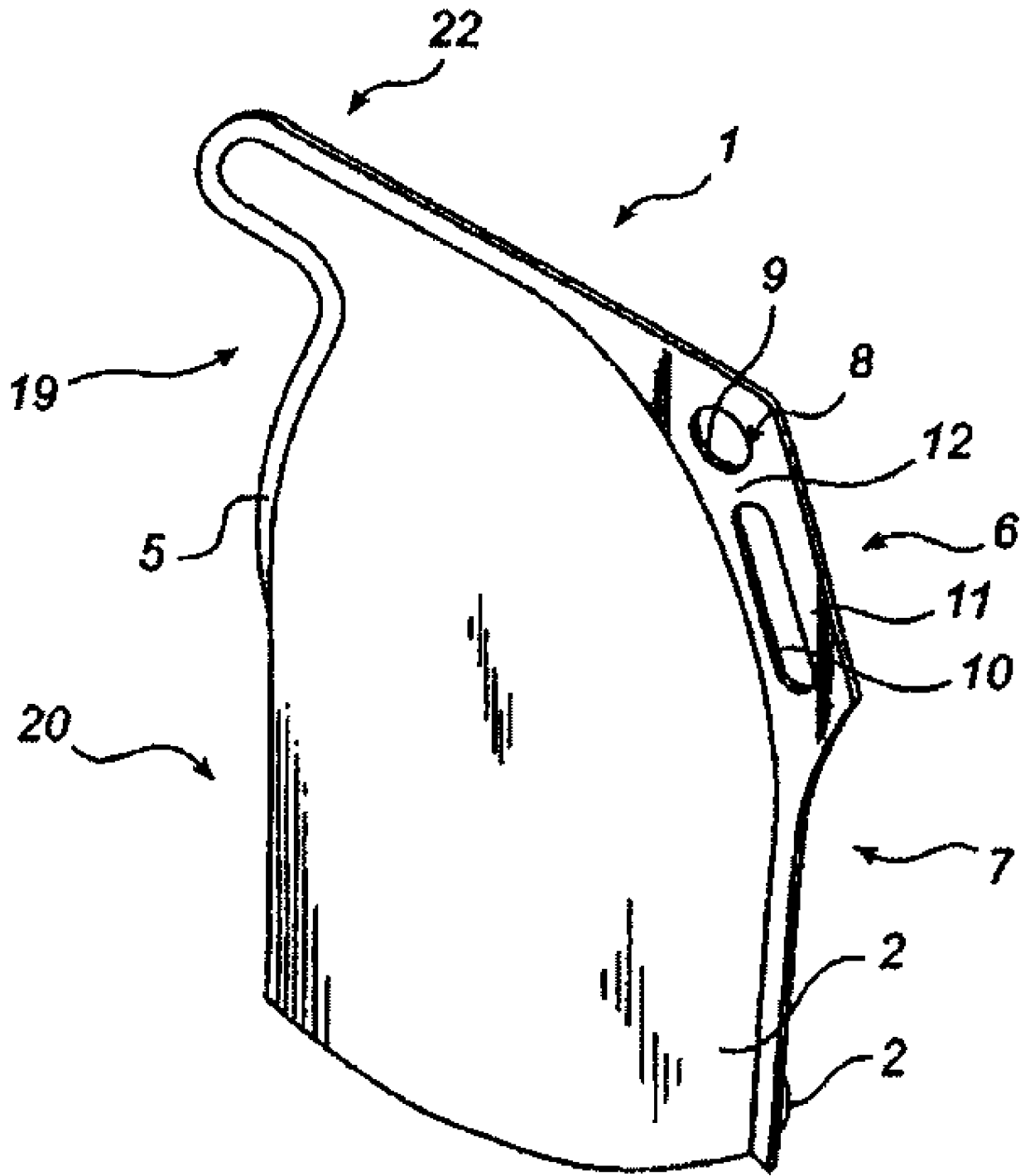


Fig. 1a



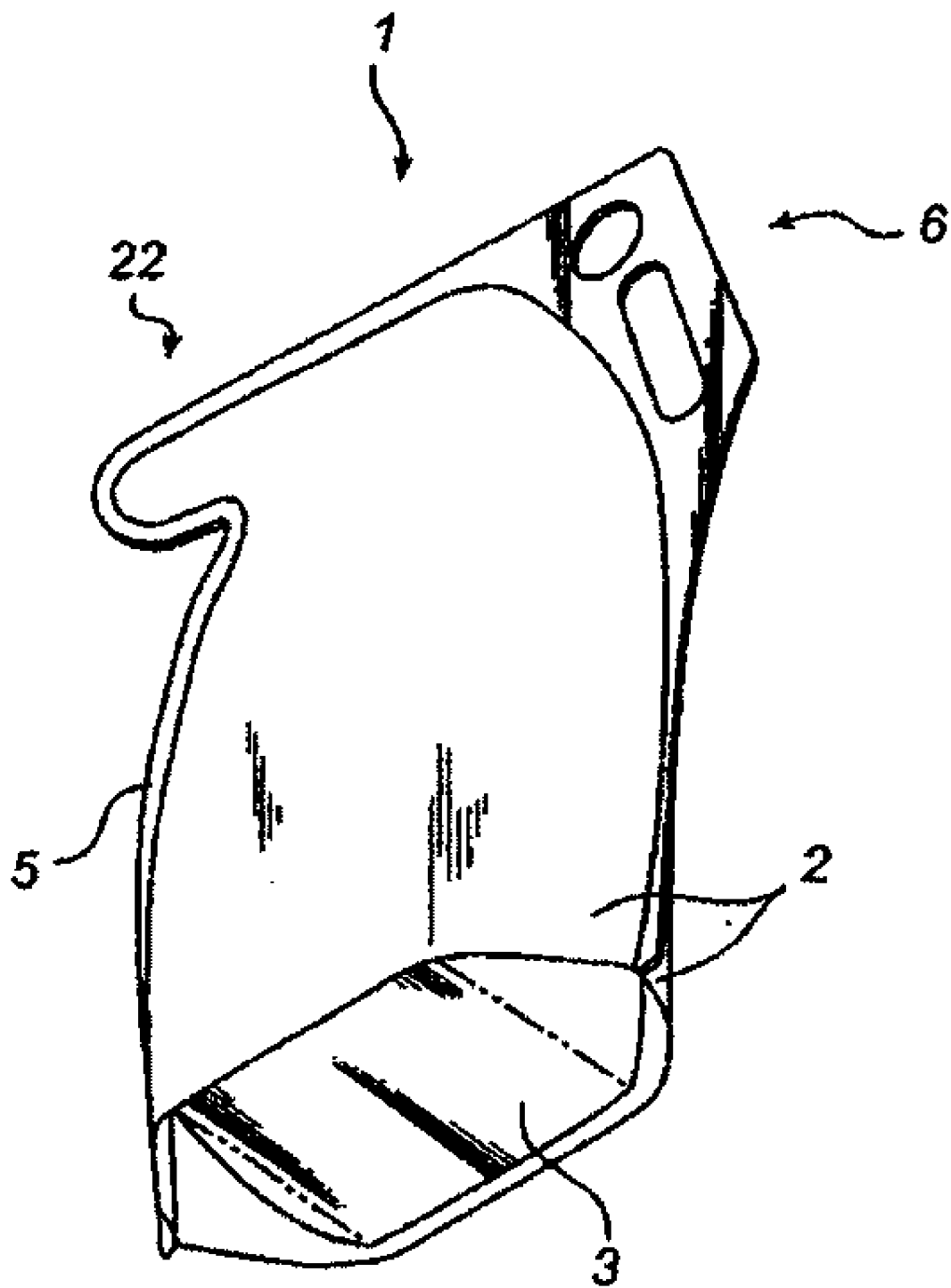


Fig. 1b

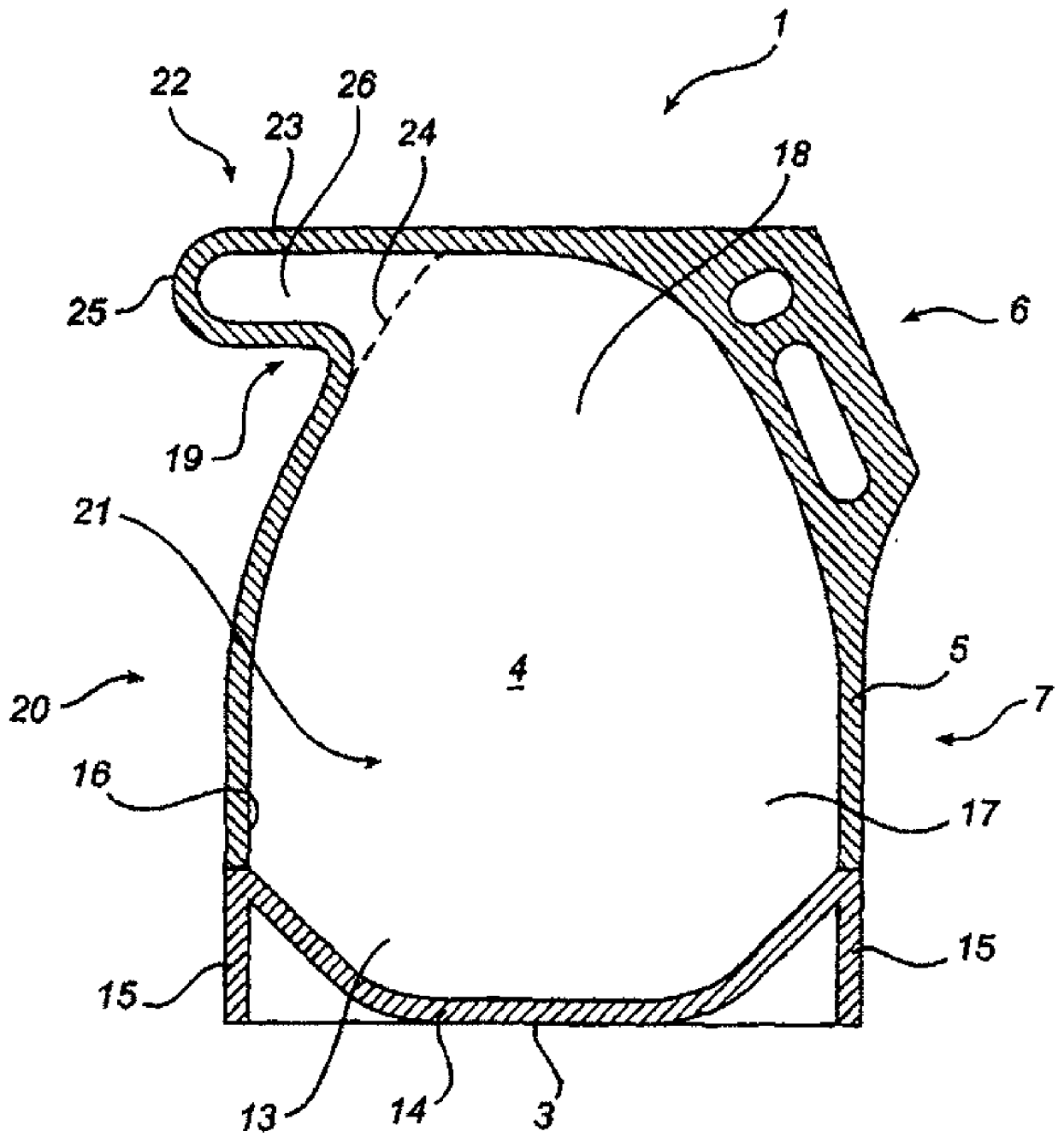


Fig. 2

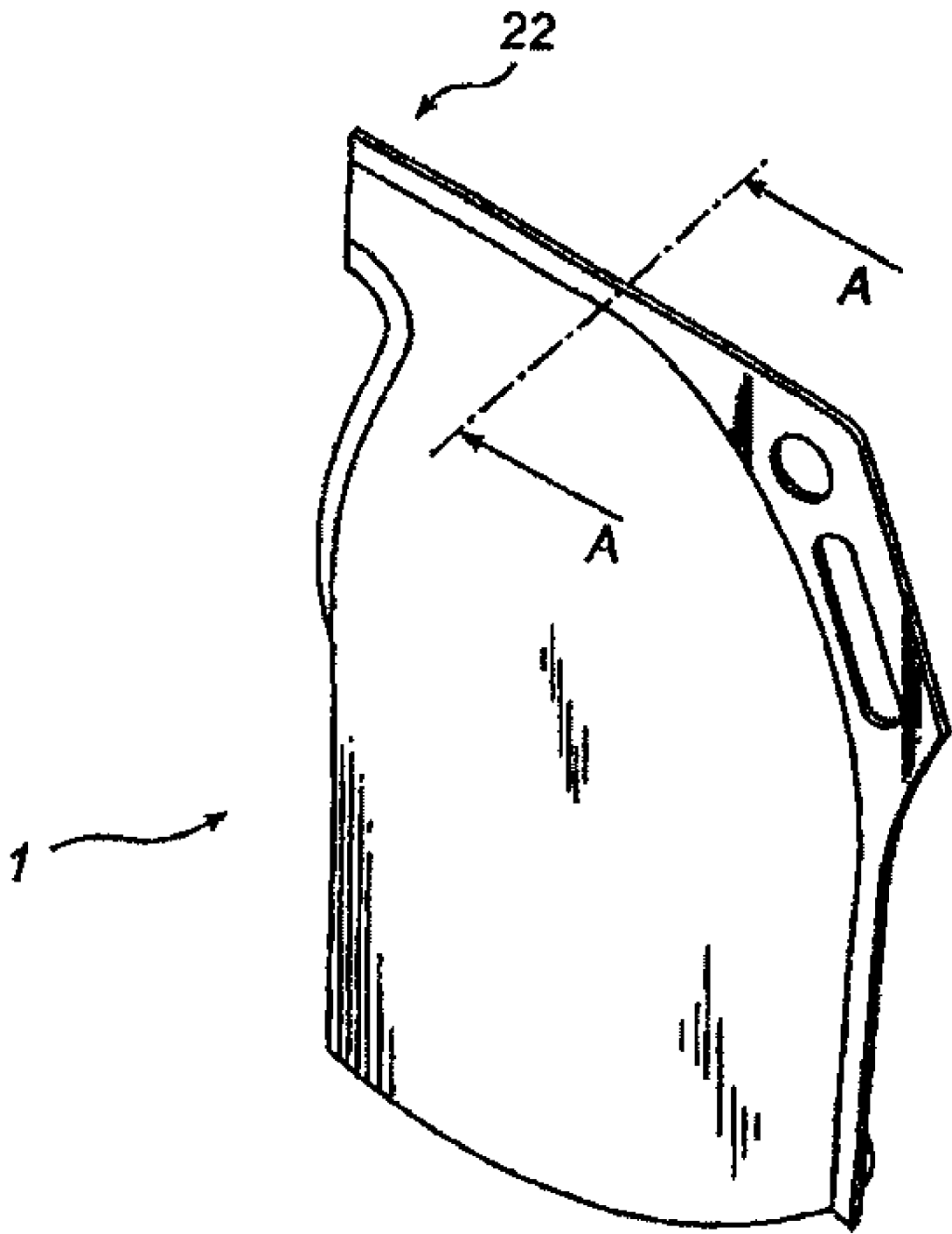


Fig. 3a



Fig. 3b

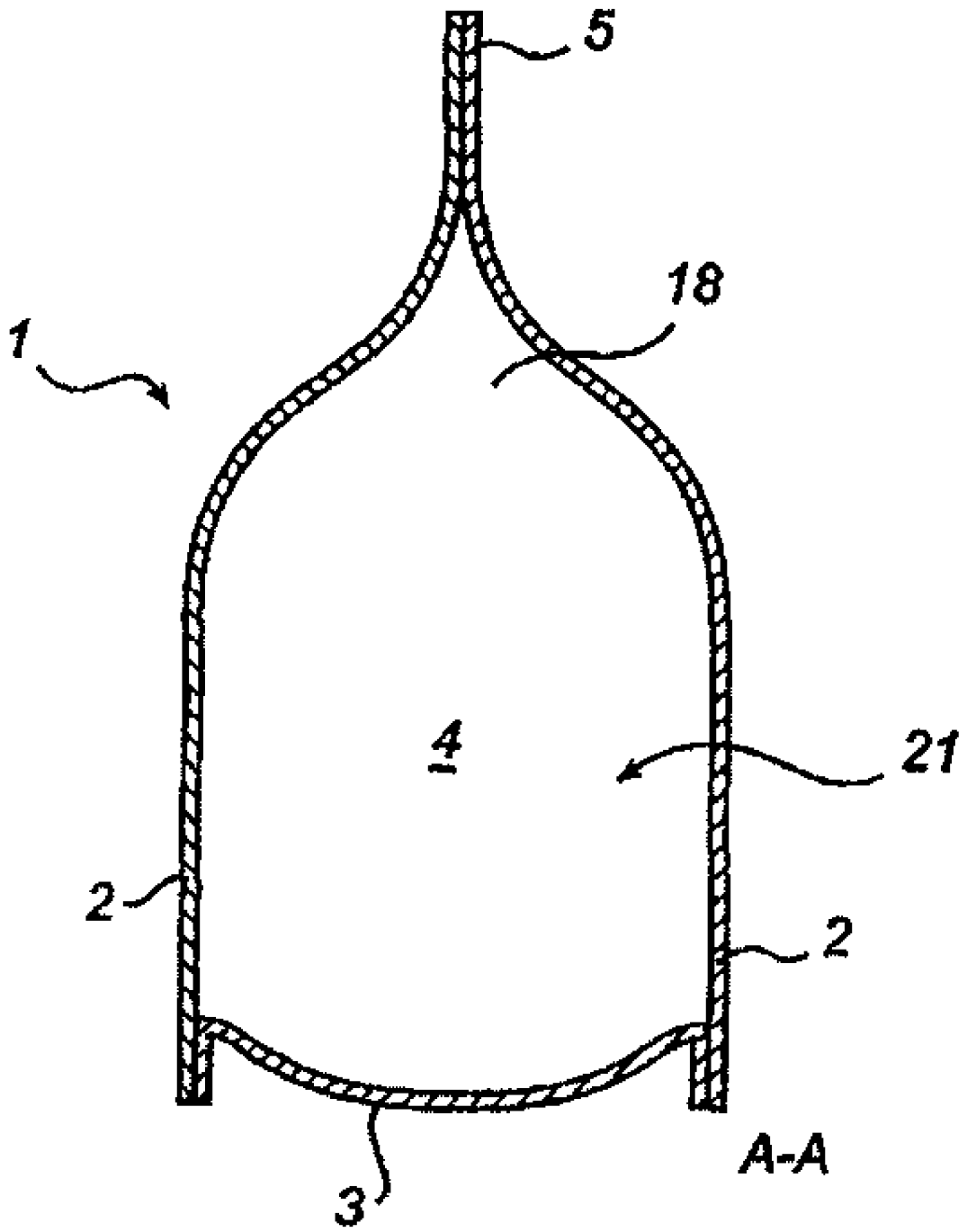
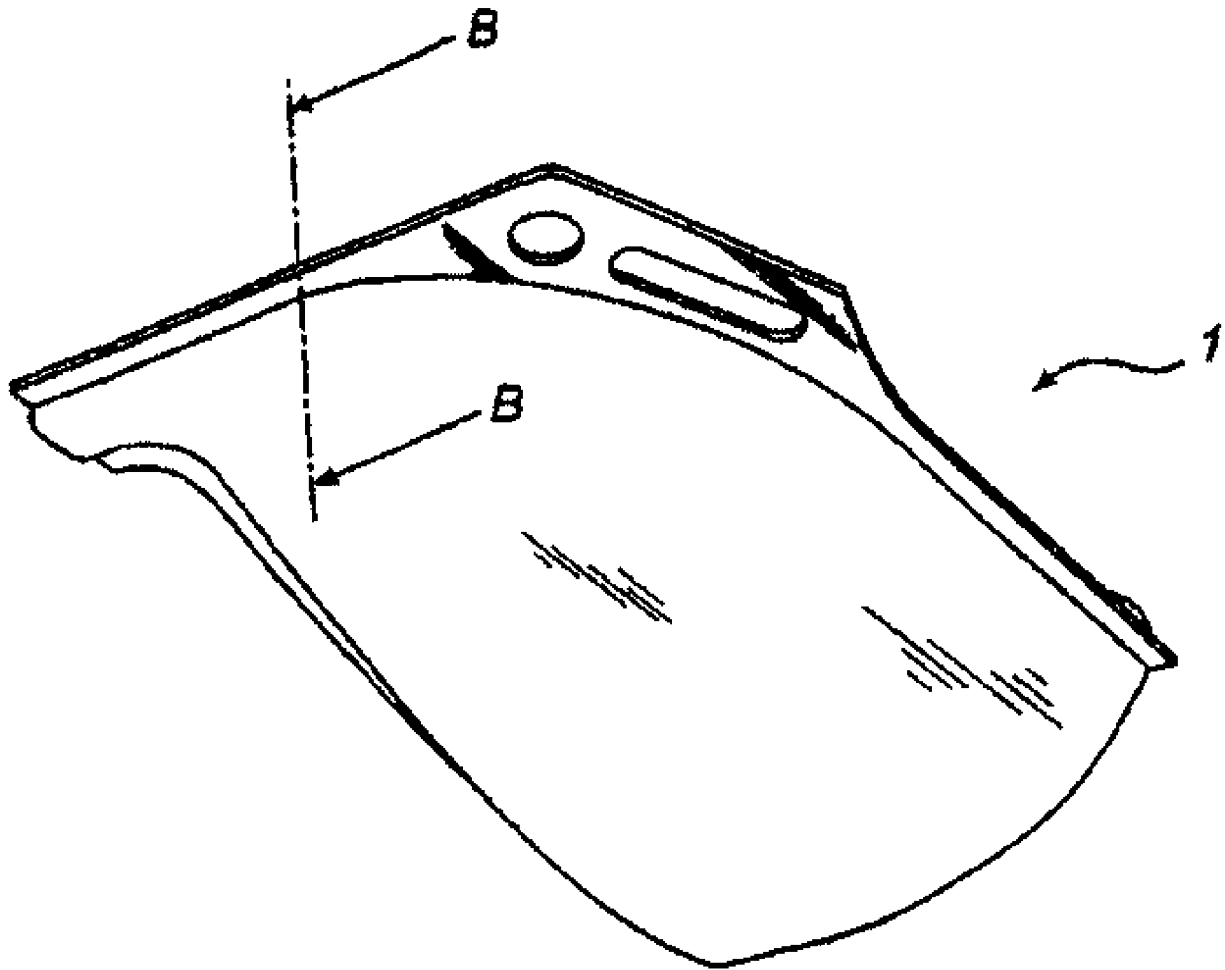


Fig. 4



Фиг. 5

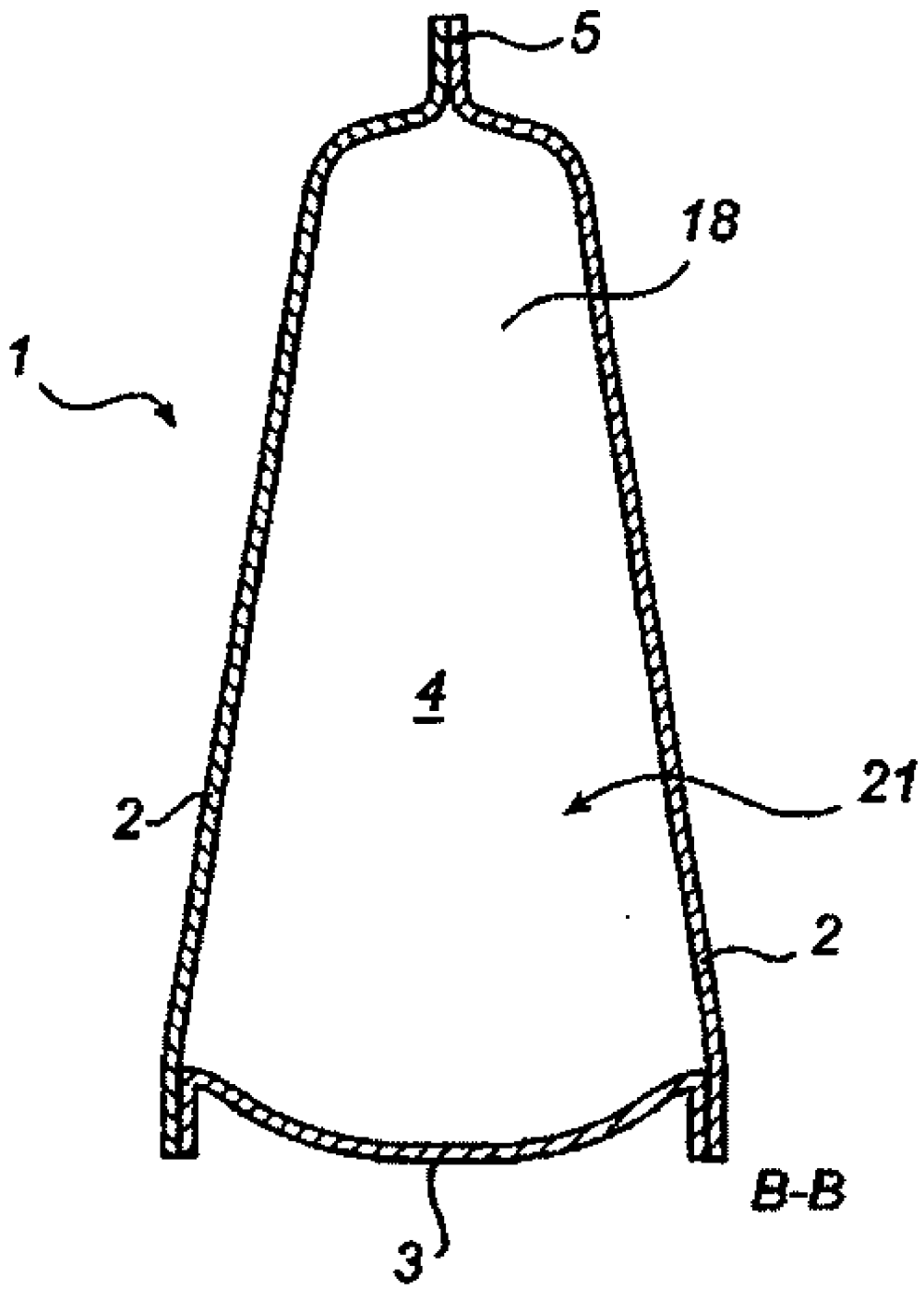
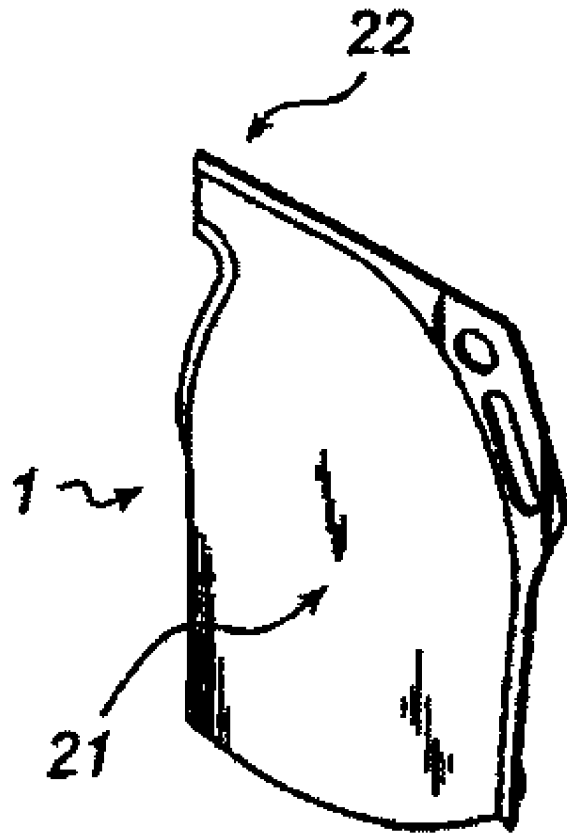


Fig. 6



Фиг. 7а



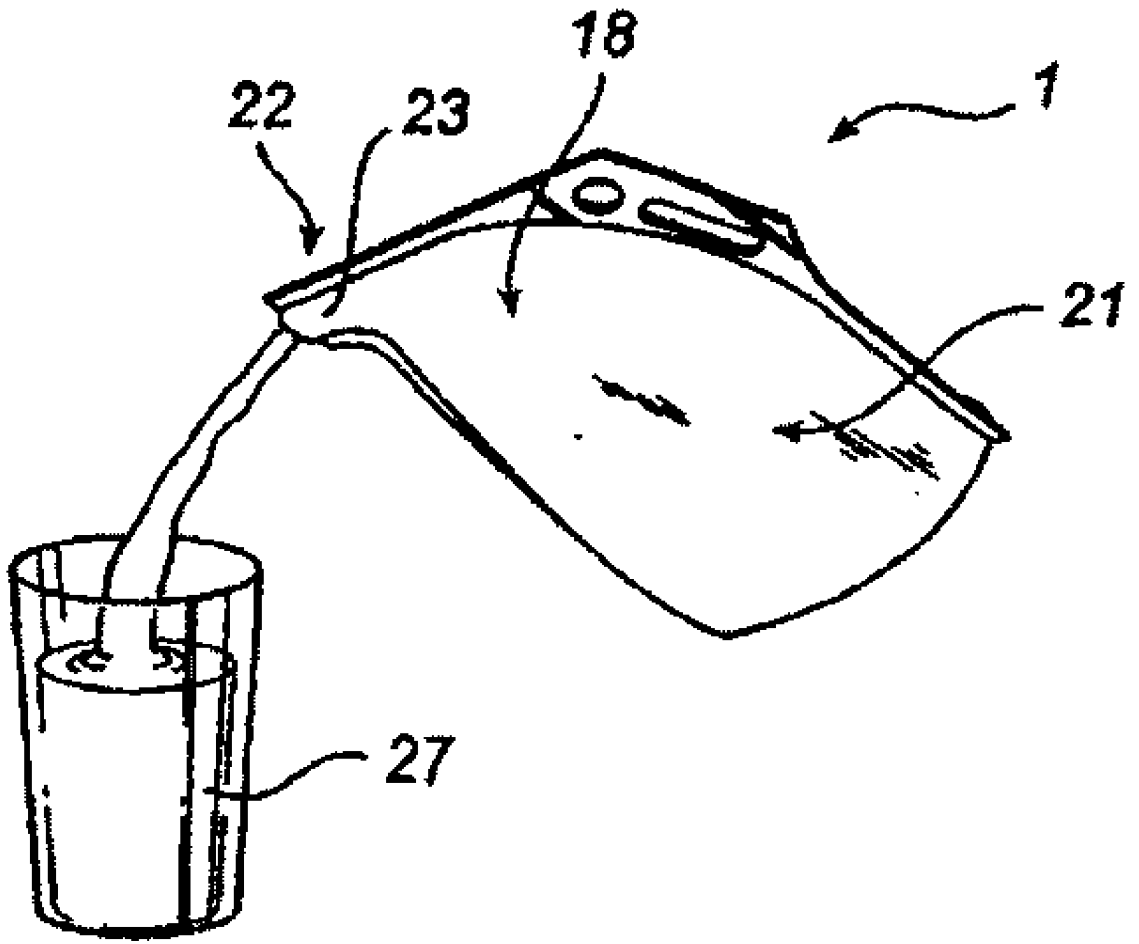
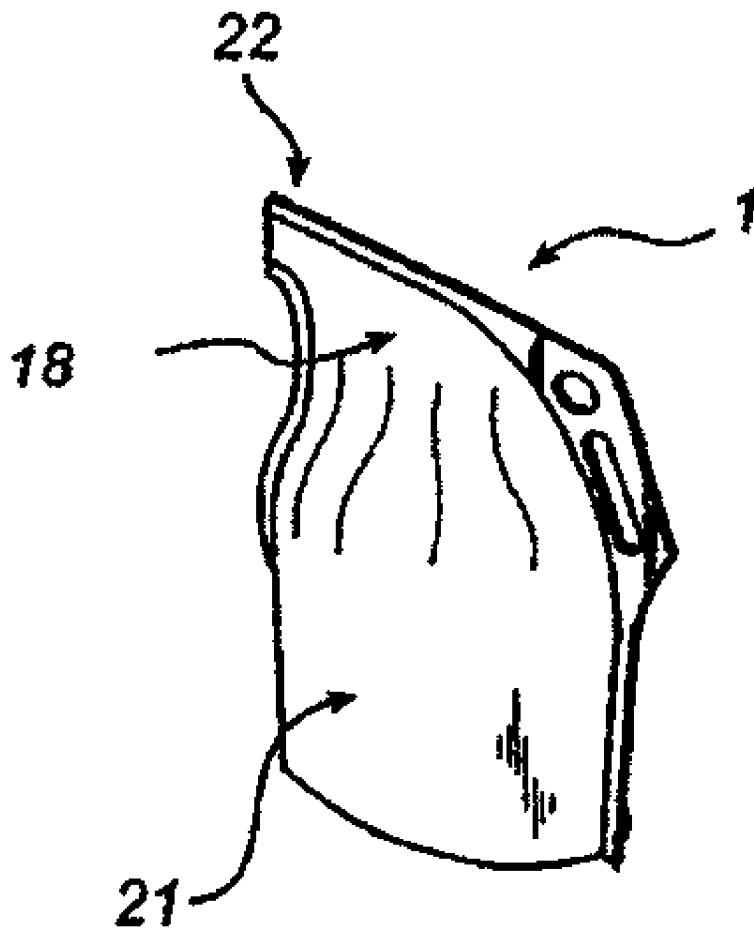


Fig. 7b



Фиг. 7с

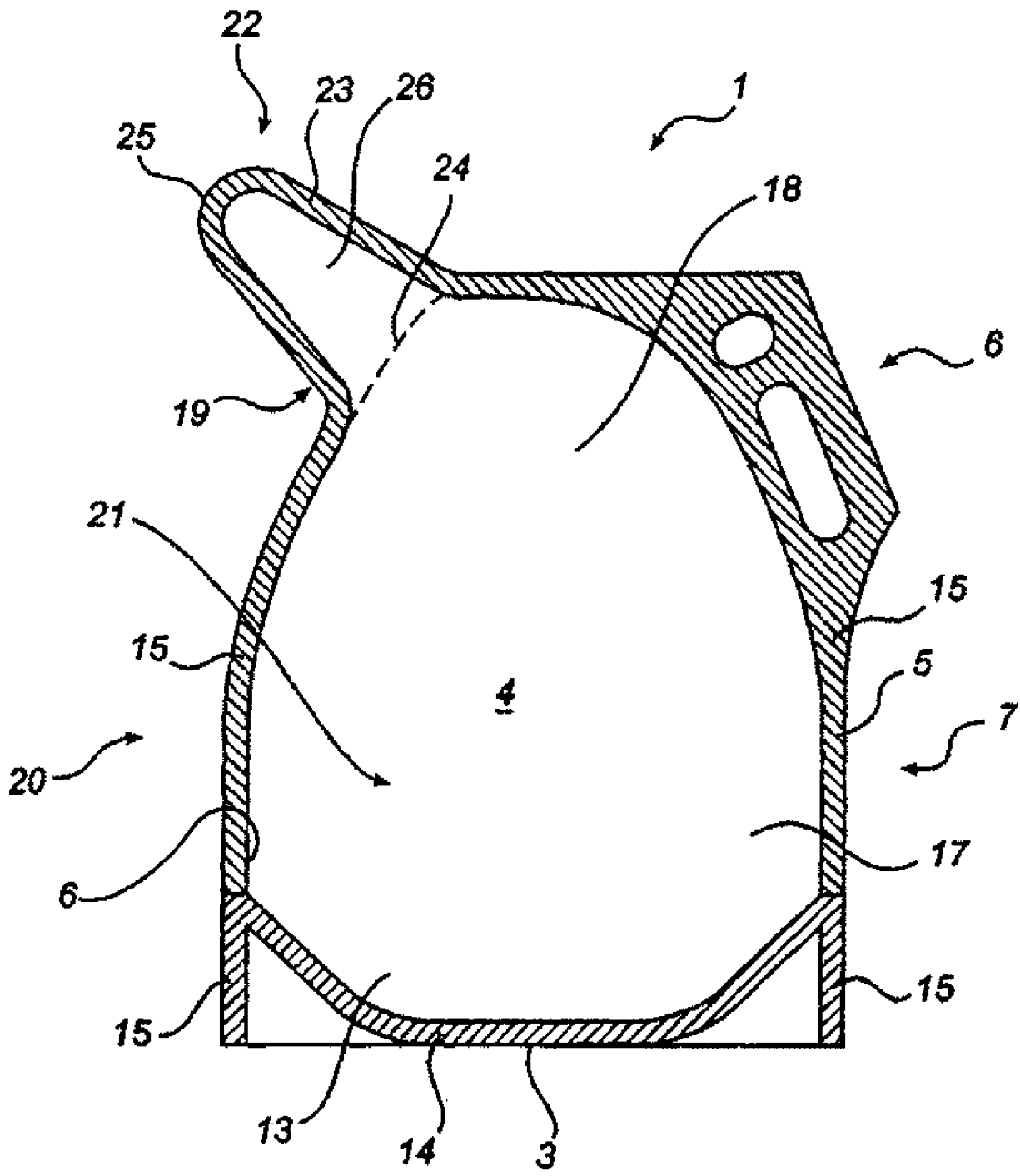


Fig. 8

Офіційний бюлетень "Промислова власність". Книга 1 "Винаходи, корисні моделі, топографії інтегральних мікросхем", 2006, N 2, 15.02.2006. Державний департамент інтелектуальної власності Міністерства освіти і науки України.