



(12)发明专利申请

(10)申请公布号 CN 108258024 A

(43)申请公布日 2018.07.06

(21)申请号 201810083618.7

(22)申请日 2018.01.29

(71)申请人 上海天马微电子有限公司

地址 201201 上海市浦东新区汇庆路888、889号

(72)发明人 曾洋 王丽花 虞豪驰 谢亮

(74)专利代理机构 北京晟睿智杰知识产权代理
事务所(特殊普通合伙)
11603

代理人 于淼

(51)Int.Cl.

H01L 27/32(2006.01)

G06K 9/00(2006.01)

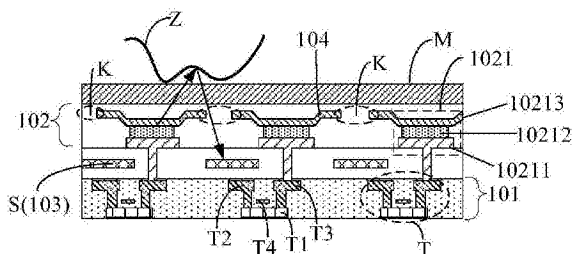
权利要求书2页 说明书8页 附图5页

(54)发明名称

显示面板和显示装置

(57)摘要

本发明公开了一种显示面板和显示装置。显示面板,包括:阵列层、发光器件层和光感器件;阵列层,位于发光器件层远离显示面板的显示面一侧;发光器件层包括多个有机发光器件,有机发光器件包括阳极、发光层和阴极,阴极所在的膜层为阴极层;光感器件包括多个感应单元,感应单元位于阴极层远离显示面板的显示面一侧;显示面板的显示区包括发光区和非发光区,其中,阴极层具有多个开孔,开孔位于非发光区,感应单元在阴极层的正投影至少部分位于开孔内。本发明提高了指纹识别检测光线穿透率,从而增大了感应单元接收到的光量,进而提高了指纹识别检测的精度。



1. 一种显示面板,其特征在于,包括:阵列层、发光器件层和光感器件;
所述阵列层,位于所述发光器件层远离所述显示面板的显示面一侧;
所述发光器件层包括多个有机发光器件,所述有机发光器件包括阳极、发光层和阴极,所述阴极所在的膜层为阴极层;
所述光感器件包括多个感应单元,所述感应单元位于所述阴极层远离所述显示面板的显示面一侧;
所述显示面板的显示区包括发光区和非发光区,其中,所述阴极层具有多个开孔,所述开孔位于所述非发光区,所述感应单元在所述阴极层的正投影至少部分位于所述开孔内。
2. 根据权利要求1所述的显示面板,其特征在于,
所述感应单元在所述阴极层的正投影与所述开孔重合。
3. 根据权利要求1所述的显示面板,其特征在于,
所述感应单元位于所述阵列层远离所述发光器件层一侧。
4. 根据权利要求3所述的显示面板,其特征在于,
所述显示面板包括多条信号线,所述信号线在所述非发光区走线,所述信号线在所述阴极层的正投影部分位于所述开孔内。
5. 根据权利要求3所述的显示面板,其特征在于,
所述显示面板包括多条信号线,所述信号线在所述非发光区走线,所述信号线在所述阴极层的正投影与所述开孔不重合。
6. 根据权利要求4或5所述的显示面板,其特征在于,
所述显示面板包括沿第一方向延伸的多条栅极线和沿第二方向延伸的多条数据线,所述第一方向与所述第二方向均与所述显示面板的板面平行,且所述第一方向与所述第二方向交叉;
所述信号线包括所述栅极线和/或所述数据线。
7. 根据权利要求1所述的显示面板,其特征在于,
所述感应单元位于所述阵列层靠近所述发光器件层一侧。
8. 根据权利要求1所述的显示面板,其特征在于,
所述感应单元包括依次排列的第一电极、感光层和第二电极,
所述光感器件还包括光感器件薄膜晶体管,所述第一电极与所述光感器件薄膜晶体管的第一端电连接。
9. 根据权利要求8所述的显示面板,其特征在于,
所述光感器件还包括公共电极,所述公共电极与所述第二电极电连接。
10. 根据权利要求8所述的显示面板,其特征在于,
所述感应单元还包括电极接触层,所述电极接触层位于所述感光层靠近所述第二电极一侧。
11. 根据权利要求8所述的显示面板,其特征在于,
所述光感器件薄膜晶体管位于所述阵列层;
所述第一电极通过连接电极与所述光感器件薄膜晶体管的所述第一端电连接,所述连接电极与所述阳极位于同一膜层。
12. 根据权利要求8所述的显示面板,其特征在于,包括:

所述阵列层包括半导体有源层、源漏极金属层和栅极金属层；

所述第一电极与所述半导体有源层或者所述源漏极金属层或者所述栅极金属层位于同一膜层。

13. 一种显示装置,其特征在于,包括权利要求1至12任一项所述的显示面板。

显示面板和显示装置

技术领域

[0001] 本发明涉及显示技术领域,更具体地,涉及一种显示面板和显示装置。

背景技术

[0002] 随着科技的发展,市场上出现了多种带有指纹识别功能的显示装置,如手机、平板电脑以及智能可穿戴设备等。指纹对于每一个人而言是与身俱来的,是独一无二的,采用指纹识别功能能够提高显示装置的安全系数。用户在操作具备指纹识别功能的显示装置时,用手指触摸显示装置的指纹识别传感器,就可以进行权限验证,简化了权限验证过程。

[0003] 现有的指纹识别技术,按指纹识别感应单元的设置位置分为外挂式和内嵌式两种,外挂式指将指纹识别感应单元单独制作后与显示面板贴合实现显示面板的指纹识别功能,而内嵌式是指将指纹识别感应单元制作在显示面板的膜层结构中。一般是通过检测经由触摸主体(例如手指)反射至指纹识别单元的光线,即确定出指纹的脊和谷以完成指纹识别。目前的指纹识别技术均是通过检测指纹谷脊反射光线的强度区别来识别指纹。指纹识别感应单元接收的光量大,则指纹识别精确度高,指纹识别感应单元接收的光量少,则指纹识别精确度低。

[0004] 因此,提供一种显示面板和显示装置,增大指纹识别感应单元接收的光量,提高指纹识别精确度是本领域亟待解决的问题。

发明内容

[0005] 有鉴于此,本发明提供了一种显示面板和显示装置,解决了提高指纹识别精确度的技术问题。

[0006] 第一方面,为了解决上述技术问题,本发明提出一种显示面板,包括:阵列层、发光器件层和光感器件;

[0007] 阵列层,位于发光器件层远离显示面板的显示面一侧;

[0008] 发光器件层包括多个有机发光器件,有机发光器件包括阳极、发光层和阴极,阴极所在的膜层为阴极层;

[0009] 光感器件包括多个感应单元,感应单元位于阴极层远离显示面板的显示面一侧;

[0010] 显示面板的显示区包括发光区和非发光区,其中,阴极层具有多个开孔,开孔位于非发光区,感应单元在阴极层的正投影至少部分位于开孔内。

[0011] 第二方面,为了解决上述技术问题,本发明提出一种显示装置,包括本发明提出的任意一种显示面板。

[0012] 与现有技术相比,本发明的显示面板和显示装置,实现了如下的有益效果:

[0013] 在本发明提供的显示面板的层结构中,感应单元设置在阴极层远离显示面板的显示面一侧,在指纹识别阶段,经触摸主体反射的光线需要穿过阴极所在的膜层才能照射到感应单元上,在阴极层设置开孔,感应单元在阴极层的正投影至少部分位于开孔内,保证了至少部分经触摸主体反射的光线能够穿过开孔而照射到感应单元上,避免了光线穿透阴极

层时产生光损失(阴极层虽然为透光材料制作,但光线穿透介质层必然会造成光损失),提高了指纹识别检测光线穿透率,从而增大了感应单元接收到的光量,进而提高了指纹识别检测的精度。

[0014] 通过以下参照附图对本发明的示例性实施例的详细描述,本发明的其它特征及其优点将会变得清楚。

附图说明

[0015] 被结合在说明书中并构成说明书的一部分的附图示出了本发明的实施例,并且连同其说明一起用于解释本发明的原理。

[0016] 图1为本发明实施例提供的显示面板的膜层结构示意图;

[0017] 图2为本发明实施例提供的显示面板俯视示意图;

[0018] 图3为本发明实施例提供的显示面板一种可选实施方式膜层结构图;

[0019] 图4为本发明实施例提供的显示面板另一种可选实施方式膜层结构图;

[0020] 图5为本发明实施例提供的显示面板一种可选实施方式俯视示意图;

[0021] 图6为本发明实施例提供的显示面板另一种可选实施方式俯视示意图;

[0022] 图7为本发明实施例提供的显示面板中光感器件的一种可选实施方式俯视示意图;

[0023] 图8为本发明实施例提供的显示面板另一种可选实施方式俯视示意图;

[0024] 图9为本发明实施例提供的显示面板另一种可选实施方式俯视示意图;

[0025] 图10为本发明实施例提供的显示面板的阵列层的膜层结构图;

[0026] 图11为本发明实施例提供的显示装置示意图。

具体实施方式

[0027] 现在将参照附图来详细描述本发明的各种示例性实施例。应注意到:除非另外具体说明,否则在这些实施例中阐述的部件和步骤的相对布置、数字表达式和数值不限制本发明的范围。

[0028] 以下对至少一个示例性实施例的描述实际上仅仅是说明性的,决不作为对本发明及其应用或使用的任何限制。

[0029] 对于相关领域普通技术人员已知的技术、方法和设备可能不作详细讨论,但在适当情况下,所述技术、方法和设备应当被视为说明书的一部分。

[0030] 在这里示出和讨论的所有例子中,任何具体值应被解释为仅仅是示例性的,而不是作为限制。因此,示例性实施例的其它例子可以具有不同的值。

[0031] 应注意到:相似的标号和字母在下面的附图中表示类似项,因此,一旦某一项在一个附图中被定义,则在随后的附图中不需要对其进行进一步讨论。

[0032] 图1为本发明实施例提供的显示面板的膜层结构示意图,图2为本发明实施例提供的显示面板俯视示意图。

[0033] 同时参考图1和图2所示,显示面板包括:阵列层101、发光器件层102和光感器件103;阵列层101位于发光器件层102远离显示面板的显示面M一侧,显示面M为显示面板能够显示画面的表面,也是指纹识别时触摸主体能够触摸到的显示面板的表面。阵列层101通常

为多膜层堆叠结构,包括多个薄膜晶体管T,薄膜晶体管包括有源层T1、源极T2、漏极T3和栅极T4,图1中仅以顶栅结构的薄膜晶体管进行示例性表示,需要说明的是本发明中薄膜晶体管也可以是底栅结构;发光器件层102包括多个有机发光器件1021,有机发光器件1021包括阳极10211、发光层10212和阴极10213,阴极10213所在的膜层为阴极层104。阳极10211与薄膜晶体管T的源极T2或者漏极T3电连接,图1中示意性表示阳极10211与薄膜晶体管T的漏极T3电连接。可选的,各个有机发光器件1021的阳极10211相互绝缘,各个有机发光器件1021的阴极10213相互电连接。显示面板还包括光感器件103,光感器件103包括多个感应单元S,感应单元S位于阴极层104远离显示面板的显示面M一侧。需要说明的是为了实现指纹识别检测,光感器件电路结构中不仅包括感应单元,还可以包括控制感应单元开关的薄膜晶体管等其他结构,在图1中均未示出。

[0034] 如图2所示,显示面板的显示区包括发光区G和非发光区FG,发光区G为显示面板中发光层10212和阳极10211对应的区域,非发光区FG包围发光区G,相当于非发光区FG将显示面板划分为多个子像素,一个子像素包括一个发光区G。为了保证显示面板显示时光线利用率,在顶发射式的有机发光器件中,阳极10211通常采用金属反射材料制作,阳极不透光,而阴极10213采用透光材料制作,保证光线透过率。在本发明中,阴极层104具有多个开孔K,开孔K位于非发光区FG,感应单元S在阴极层104的正投影至少部分位于开孔K内。感应单元S在阴极层104的正投影可以部分位于开孔K内,或者感应单元S在阴极层104的正投影全部位于开孔内。

[0035] 在指纹识别阶段,有机发光器件1021可以作为指纹识别感应的光源,有机发光器件1021发出的光线经触摸主体Z(例如,可以是手指)反射后照射到感应单元S,然后感应单元S通过接收光线的强度确定出指纹的脊和谷以完成指纹识别。在本发明提供的显示面板的层结构中,感应单元S设置在阴极层104远离显示面板的显示面M一侧,在指纹识别阶段,经触摸主体Z反射的光线需要穿过阴极所在的膜层才能照射到感应单元S上,在阴极层104设置开孔K,感应单元S在阴极层104的正投影至少部分位于开孔K内,保证了至少部分经触摸主体Z反射的光线能够穿过开孔K而照射到感应单元S上,避免了光线穿透阴极层104时产生光损失,提高了光线穿透率,从而增大了感应单元S接收到的光量,进而提高了指纹识别检测的精度。同时,本发明中在阴极层104设置的开孔K位于非发光区FG,在显示阶段,各个有机发光器件1021工作时不会受到开孔K的影响,仍然能够正常发光显示。

[0036] 本发明中,在阴极层设置的开孔可以在阴极层上均匀分布,在显示面板显示阶段时,发光层发出的光线穿透阴极层后在显示面板的显示面上显示,显示区内开孔正对位置在显示时,光线由于没有穿透阴极层这层介质,光损失相对少,亮度相对高,显示区中开孔正对位置在显示时与显示面板中其他位置可能会存在亮度差异。本发明中开孔在阴极层上均匀分布,能够保证显示面板显示时整理亮度的均一,提高显示效果。

[0037] 需要说明的是,本发明中光感器件103在显示面板膜层结构中的具体位置包括多种情况,图1中仅是示意性表示出感应单元S位于阴极层104远离显示面M一侧。图2中发光区G的形状和排列,开孔K的大小和开孔位于相邻的两个发光区G之间的位置都是示意性表示,不作为对本发明的限定,具体的开孔K的大小和位置实际中根据感应单元的大小进行设计,以保证感应单元S接收的光线是经过开孔K内部照射到感应单元上。本发明中在发光器件层102的上方还可以设置有封装结构,用来阻隔水氧对有机发光器件1021的侵害。其中,封装

结构可以是薄膜封装或者刚性封装,薄膜封装可以是多层有机薄膜和无机薄膜的组合封装,例如,可以是有机薄膜和无机薄膜的交替层叠结构。有机薄膜可以为环氧类、酚醛类、聚酯类等聚合物材料;无机薄膜可以采用氮化硅、氮氧化硅或者金属氧化物等材料。而刚性封装可以是玻璃封装。在封装结构的上方还可以设置有偏光片或者保护层等其他结构层。

[0038] 本发明中,在显示面板中包括多个子像素,阵列层中的薄膜晶体管作为子像素的开关器件,其中一个子像素包括一个有机发光器件1021。有机发光器件可以是顶发射式结构或者底发射式结构,仅以图1中顶发射的发光器件结构为例进行说明。在此结构中阳极10211作为反射电极,通常采用金属材料制作,可以由Ag、Mg、Al、Pt、Pd、Au、Ni、Nd、Ir、Cr或者它们的混合物形成;例如阳极10211可以包含ITO-Ag-ITO(即,氧化铟锡-银-氧化铟锡)的结构;发光层10212可以包含红色发光层、绿色发光层和蓝色发光层,然而本发明不限于此;阴极10213为透明电极,可以包括氧化铟锡(ITO)、氧化铟锌(IZO)、氧化锌(ZnO)或氧化铟(In₂O₃)等材料;阳极可以有效将发光层10212发射的光反射到出光侧,提高出光效率,从阳极注入的空穴和从阴极注入的电子在发光像素层中结合以产生激子,激子从激发态落到基态并产生光。发光器件1021可以进一步包括空穴注入层、空穴传输层、电子阻挡层、空穴阻挡层、电子传输层、电子注入层中的一层或多层。空穴注入层和/或空穴传输层可被设置在阳极10211与发光层10212之间。电子注入层和/或电子传输层可被设置在阴极10213与发光层10212之间。

[0039] 在一些可选的实施方式中,图3为本发明实施例提供的显示面板的一种可选实施方式膜层结构图。图3仍然是示意性表示出感应单元在显示面板膜层结构中的位置。如图3所示,感应单元S位于阴极层104远离显示面M一侧,感应单元S在阴极层104的正投影与开孔K重合。图3中附图标号的具体含义可以参考图1的实施例说明。该实施方式中,感应单元S位于阴极层104远离显示面M一侧,在阴极层104设置开孔K,感应单元S在阴极层104的正投影与开孔K重合,在指纹识别阶段,能够保证感应单元S接收到的经触摸主体反射的所有光线,均是穿过开孔K照射到感应单元S上,所有用于指纹检测的光线均避免了穿透阴极层104而产生一定的光损失,进一步增大了感应单元S接收到的光量,进而提高了指纹识别检测的精确度。该实施方式是一种可选情况,涉及开孔K与感应单元大小关系,假定单个感应单元大小不变时,若感应单元S在阴极层104的正投影部分与开孔K重合,与阴极层不设置开孔K相比,感应单元S接收到的部分用于指纹识别的光线的穿透率提高,从而增大了感应单元S接收到的光量;若在上述情况下适当增大开孔K的大小,使得感应单元S在阴极层104的正投影与开孔K重合,能够保证光线均是从开孔K中穿过照射到感应单元上,最大限度的减少了用于指纹识别检测的光线穿过阴极层时的光损失;若在上述情况下继续增大开孔K的大小,则感应单元S在阴极层104的正投影位于开孔K内,此种情况虽然也能够最大限度的减少了用于指纹识别检测的光线穿过阴极层时的光损失,但是在阴极层上非发光区对应的位置设置较大的开孔K,在显示面板在显示阶段,发光区发出的光线正常出射到显示面板的显示面显示时,在显示区中开孔位置和非开孔位置出射的光线穿透的膜层不同,导致穿透率不同,进而存在显示上亮度差异,开孔K越大,这种差异越明显,影响显示效果,实际中在阴极层设置开孔以增大感应单元接收的指纹识别光量,进而提高指纹识别检测的精确度时,在对开孔的大小和位置进行设计时,可同时考量开孔对显示的影响,保证显示均一性。

[0040] 本发明中光感器件在显示面板膜层结构中的具体位置包括多种情况。光感器件可

以是外挂式,即将光感器件整体制作完成后与显示面板中的显示模组进行贴合实现显示面板的指纹识别功能。或者光感器件也可以是内嵌式,即将光感器件与显示面板原有的膜层结构一起制作,也可见将光感器件制作在显示面板原有的膜层结构中。下述实施例将对本发明中光感器件的可选的设置位置进行举例说明。

[0041] 在一种可选的实施方式中,图4为本发明实施例提供的显示面板的另一种可选实施方式膜层结构图。如图4所示,显示面板包括:阵列层101、发光器件层102和光感器件103,光感器件103包括多个感应单元S;阵列层101位于发光器件层102远离显示面板的显示面M一侧。有机发光器件1021包括阳极、发光层和阴极,阴极所在的膜层为阴极层104。感应单元S位于阵列层101远离发光器件层102一侧,阴极层104具有多个开孔K,感应单元S在阴极层104的正投影至少部分位于开孔K内。该实施方式能够实现制作外挂式指纹识别检测的显示面板,显示面板制作时将光感器件膜层整体制作完成后与显示面板的阵列层进行对位贴合,对位贴合使感应单元在阴极层的正投影至少部分位于开孔内或者感应单元在阴极层的正投影与开孔重合,保证了指纹识别阶段,经触摸主体Z反射的光线能够透过开孔K,再穿过阵列层101,最后照射到感应单元S上实现指纹识别检测。该实施方式中减少了用于指纹识别检测的光线穿透阴极层时的光损失,相当于增大了用于指纹识别检测的光线的光量,提高了指纹识别的精度。

[0042] 进一步的,显示面板包括多条信号线,信号线在非发光区走线。信号线可以是显示面板显示提供信号的栅极线或者数据线,显示面板具有触控功能时,信号线也可以是与触控电极连接的触控信号线。对于外挂式指纹识别检测显示面板来说,经触摸主体反射的光线需要穿透阵列层才能到达感应单元上,显示面板中的信号线通常设置在阵列层中走线。因此对于外挂式指纹识别检测显示面板中,在阴极层设置的开孔可以具有特殊的设计,例如为了工艺相对简单可以设计开孔时不避让显示面板中的信号线,即开孔暴露部分显示面板中信号线,或者为了保证开孔面积在显示面板中占比较小,而设计开孔不暴露显示面板中的信号线。

[0043] 可选的,信号线在阴极层的正投影部分位于开孔内,也即在阴极层设置的开孔暴露部分显示面板中信号线。

[0044] 图5为本发明实施例提供的显示面板的一种可选实施方式俯视示意图,如图5所示,在阴极层104设置开孔K,显示面板包括发光区G和非发光区FG,非发光区FG包围发光区G,开孔K位于非发光区FG。图5中开孔K的形状、大小和位置均不是唯一的,图5中,阴极层104上开孔K暴露部分信号线X。其中,信号线通常为金属材料制作,而金属材料对光线的透过率极低。在指纹识别阶段,经触摸主体反射的光线若照射到信号线后是不能穿透后被感应单元接收到的,而部分经触摸主体反射的光线可以穿过图5中白色填充区域而照射到感应单元上,从而实现指纹识别检测。该实施方式中,信号线在阴极层的正投影部分位于开孔内,也即在阴极层设置的开孔暴露部分信号线,在制作阴极层上的开孔时不需避让信号线所在的位置,可以只考虑开孔位置与感应单元的对应关系,制作时工艺相对简单。

[0045] 可选的,信号线在阴极层的正投影与开孔不重合。在指纹识别阶段,经触摸主体反射的光线只能穿过图5中纯白色填充区域(显示面板中不设置金属走线的区域)到达感应单元上,而由于金属材料对光线的透过率极低,经触摸主体反射的光线不能透过信号线(金属走线区)到达感应单元。该实施方式中,信号线在阴极层104的正投影与开孔K不重合,也即

仅在在阴极层104上暴露图5中纯白色填充区域设置开孔K,经触摸主体反射的光线穿过开孔K照射到感应单元上,减少了光线穿透阴极层104造成的光损失,提高了用于指纹识别检测的光线穿透率,从而提高了指纹识别检测的精度。在显示面板显示阶段时,发光层发出的光线穿透阴极层后在显示面板的显示面上显示,显示区内开孔正对位置在显示时,光线由于没有穿透阴极层这层介质,光损失相对少,亮度相对高,在显示区内开孔正对位置在显示时与显示面板中其他位置可能会存在亮度差异。该实施方式中在阴极层设置开孔不暴露信号线时,则阴极层的单个开孔的面积会比较小,开孔面积在显示面板中整体占也比较小,进而显示面板中开孔位置对应的较亮区域面积小,显示面板中亮度差异的明显度降低。

[0046] 图6为本发明实施例提供的显示面板的另一种可选实施方式俯视示意图,如图6所示,显示面板包括沿第一方向a延伸的多条栅极线105和沿第二方向b延伸的多条数据线106,第一方向a与第二方向b均与显示面板的板面平行,且第一方向a与第二方向b交叉;可选的,上述实施方式中的信号线包括栅极线105和/或数据线106。栅极线105为显示面板中的子像素(也即有机发光器件)提供栅极扫描信号,数据线106为显示面板中的子像素提供数据信号,栅极线105和数据线106通常为金属材料制作,为了不影响显示面板的发光显示,需要设置在非发光区走线。本发明中在阴极层设置开孔,开孔位于非发光区,开孔的位置可以暴露部分栅极线105或者数据线106,或者在阴极层设置开孔时避开栅极线105和数据线106。

[0047] 在另一种可选的实施方式中,感应单元位于阵列层靠近发光器件层一侧。其中,光感器件可以位于阵列层与发光器件层之间,或者光感器件制作时复用发光器件中的某些膜层,该实施方式能够实现显示面板的内嵌式指纹识别检测。

[0048] 可选的,图7为本发明实施例提供的显示面板中光感器件的一种可选实施方式俯视示意图。如图7所示,感应单元S包括依次排列的第一电极1031、感光层1032和第二电极1033,光感器件还包括光感器件薄膜晶体管T',第一电极1031与光感器件薄膜晶体管T'的第一端D1电连接,光感器件薄膜晶体管T'包括有源层、源极、漏极和栅极,第一端D1可以是源极或者漏极,具体情况与光感器件薄膜晶体管T'的导电沟道区为N型或者P型半有关。例如,当漏极电压大于源极电压时,第一端D1可以为光感器件薄膜晶体管T'的漏极。其中感光层1032可以是PIN结,或者也可以是其他能够实现光信号转化成电信号的结构。第一电极1031、感光层1032和第二电极1033构成光敏二极管,第一电极1031可以作为光敏二极管的正极,可以采用金属材料制作,第二电极1033可以作为光敏二极管的负极,采用透明导体材料制作,例如可以是氧化铟锡,经触摸主体反射的光线照射到光敏二极管上,光敏二极管将光线转化为光电流信号,第一电极1031与光感器件薄膜晶体管T'的第一端D1电连接,光感器件薄膜晶体管开启状态时,光电流信号通过第一端D1进行传输,进而实现指纹识别检测功能。

[0049] 进一步的,图8为本发明实施例提供的显示面板另一种可选实施方式俯视示意图。如图8所示,光感器件薄膜晶体管T'位于阵列层101;第一电极1031通过连接电极10311与光感器件薄膜晶体管T'的第一端D1电连接,连接电极10311与阳极10211位于同一膜层。在阴极层104设置有开孔K。感应单元S在阴极层104的正投影至少部分位于开孔K内。其中,感应单元S在阴极层104的正投影可以部分位于开孔K内,或者如图8所示感应单元S在阴极层104的正投影全部位于开孔内。该实施方式中,在指纹识别阶段,能够保证感应单元S接收到的

至少部分经触摸主体反射的光线,穿过开孔K照射到感应单元上,用于指纹检测的光线能够避免了穿透阴极层104而产生一定的光损失,相当于增大了感应单元S接收到的光量,进而提高了指纹识别检测的精度。该实施方式中光感器件薄膜晶体管T'位于阵列层101,在制作时可以与阵列层101中用于控制有机发光器件的薄膜晶体管T一同制作,节省了工艺制成,提高生产效率。在第一电极1031与光感器件薄膜晶体管T'的第一端D1电连接时需要制作穿透多个膜层的过孔,本发明中通过在阳极所在膜层制作的连接电极10311连接第一电极1031和光感器件薄膜晶体管T'的第一端D1,能够保证第一电极1031和光感器件薄膜晶体管T'的第一端之间良好的导通性能,同时连接电极10311能够有机与发光器件的阳极10211在同一个刻蚀工艺中完成制作,没有增加新的工艺制程。另外,该实施方式中,光感器件制作时均复用显示面板原有的结构膜层,实现显示面板指纹识别检测功能的同时没有增加显示面板的厚度,满足显示面板薄型化要求。另外,在内嵌指纹识别方案中,感应单元S位于阴极层104远离显示面板显示面一侧时,在感应单元S的第二电极1033与其正对的在阴极层104之间存在耦合电容,耦合电容会对显示器件中阴极电信号产生影响,同时也会影响感应单元S中的指纹识别电信号。而本发明的实施方式中,在阴极层104设置有开孔K,感应单元S在阴极层104的正投影至少部分位于开孔K内,可选的,感应单元S在阴极层104的正投影全部位于开孔K内,相当于去除了感应单元S上方正对的阴极层104,降低了在感应单元S与阴极层104之间的耦合电容,能够防止阴极层和感应单元之间的信号串扰,提高了显示效果和指纹识别检测的准确度。

[0050] 进一步的,图9为本发明实施例提供的显示面板另一种可选实施方式俯视示意图。如图9所示,光感器件还包括公共电极1034,公共电极1034与第二电极1033电连接。在阴极层104设置有开孔K。图9中附图标号的具体含义可以参考图8对应的实施例说明。该实施方式中,在阴极层104设置开孔K,感应单元S在阴极层104的正投影至少部分位于开孔K内。在指纹识别阶段,能够保证感应单元S接收到的经触摸主体反射的光线,穿过开孔K照射到感应单元S上,避免了用于指纹检测的光线穿透阴极层104而产生一定的光损失,提高了光线穿透率,增大了感应单元S接收到的光量,进而提高了指纹识别检测的精度。公共电极1034与第二电极1033电连接,公共电极1034与第二电极1033具有相同的电位,在公共电极1034与第一电极1031交叠的区域之间会形成存储电容C。在指纹识别检测阶段,存储电容C能够作为指纹识别电路中的储能元件,保证感应单元能够向光感器件薄膜晶体管均匀的输出光电流,保证了光电流的大小能够正常反映反射光的光强度,保证了指纹识别检测的准确度。

[0051] 进一步的,继续参考图9所示,本发明中感应单元S还包括电极接触层10321,电极接触层10321位于感光层1032靠近第二电极1033一侧。该实施方式中,在感光层1032之上制作一层电极接触层10321,电极接触层10321的制作材料为透光材料,可以与第二电极1033的制作材料相同,例如为氧化铟锡。在光敏二极管中,感光层1032具有光敏特性受到光照时把光信号转化为电流或者电压信号。本发明中显示面板制作时,可以在制作感光层膜层后在感光层膜层之上制作电极接触膜层,然后采用同一个掩膜版刻蚀出感光层1032与电极接触层10321的图案,感光层1032的受光的表面(也即靠近第二电极1033一侧的表面)与电极接触层10321直接接触,在感光层1032和电极接触层10321刻蚀制作过程中,感光层1032的受光的表面不与光刻胶、刻蚀液等直接接触,避免了感光层1032的受光的表面在经过涂覆光刻胶、曝光、显影、刻蚀、洗液去除光刻胶等工艺后形成大量的缺陷,而这些缺陷会消耗感

光层在接收光照后产生的载流子或者这些缺陷会与第二电极传递给感光层的电子复合,从而影响光电流的传输。本发明中与感光层1032采用同一刻蚀工艺制作的电极接触层10321,保证了感光层1032的受光的表面不会产生大量缺陷,改善了感光层1032表面的界面接触,感光层接收光照后产生的载流子能够正常有效的传输产生电流,保证了感光层1032的光电转化性能,保证了感应单元性能可靠性。该实施方式中,电极接触层与第二电极能够采用同一个刻蚀工艺完成制作,没有增加新的工艺制程,工艺简单易行。

[0052] 在一些可选的实施方式中,图10为本发明实施例提供的显示面板的阵列层的膜层结构图。如图10所示,阵列层101包括半导体有源层1011、源漏极金属层1012和栅极金属层1013;阵列层101包括多个控制有机发光器件的薄膜晶体管,其中,半导体有源层1011用于制作薄膜晶体管的有源层,源漏极金属层1012用于制作薄膜晶体管的源极和漏极,栅极金属层1013用于制作薄膜晶体管的栅极。图7所示的感应单元S中第一电极1031可以与半导体有源层1011或者源漏极金属层1012或者栅极金属层1013位于同一膜层。需要说明的是图10中仅示意出阵列层中可能包括的金属膜层,为了保证各个金属膜层之间相互绝缘,在各个金属膜层之间还设置有绝缘层,阵列层还可以包括衬底基板层、缓冲层、层间绝缘层、钝化层或者平坦化层等膜层结构,在图10中均未示出。该实施方式提供一种内嵌光感器件的显示面板,感应单元中的第一电极可以复用阵列层中的半导体有源层或者金属层,有利于节省工艺制程。

[0053] 本发明还提供一种显示装置,图11为本发明实施例提供的显示装置示意图,本发明提供的显示装置包括本发明任意实施例提供的显示面板。本发明提供的显示装置能够实现指纹识别检测功能。显示面板中的阴极层设置开孔,开孔位于显示面板中的非发光区,该实施方式提供的显示装置能够提高指纹识别光线的穿透率,进而提高指纹识别检测的精度。

[0054] 通过上述实施例可知,本发明的显示面板和显示装置,达到了如下的有益效果:

[0055] 在本发明提供的显示面板的层结构中,感应单元设置在阴极层远离显示面板的显示面一侧,在指纹识别阶段,经触摸主体反射的光线需要穿过阴极所在的膜层才能照射到感应单元上,在阴极层设置开孔,感应单元在阴极层的正投影至少部分位于开孔内,保证了至少部分经触摸主体反射的光线能够穿过开孔而照射到感应单元上,避免了光线穿透阴极层时产生光损失(阴极层虽然为透光材料制作,但光线穿透介质层必然会造成光损失),提高了光线穿透率,从而增大了感应单元接收到的光量,进而提高了指纹识别检测的精度。

[0056] 虽然已经通过例子对本发明的一些特定实施例进行了详细说明,但是本领域的技术人员应该理解,以上例子仅是为了进行说明,而不是为了限制本发明的范围。本领域的技术人员应该理解,可在不脱离本发明的范围和精神的情况下,对以上实施例进行修改。本发明的范围由所附权利要求来限定。

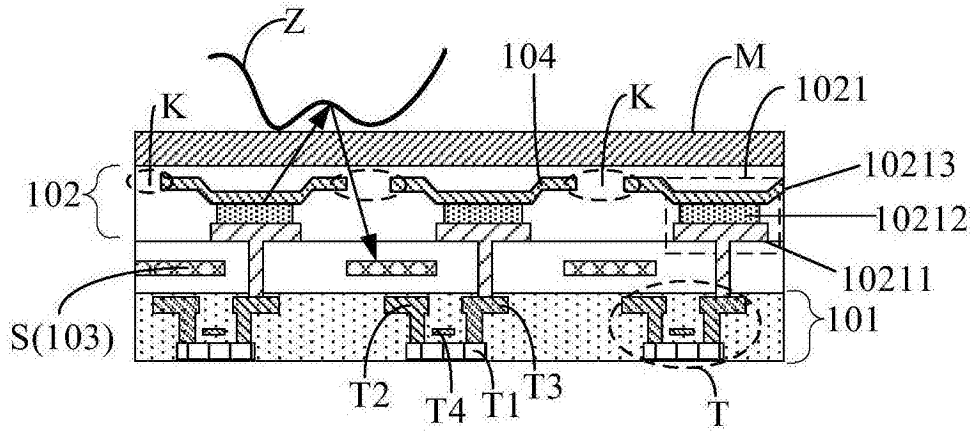


图1

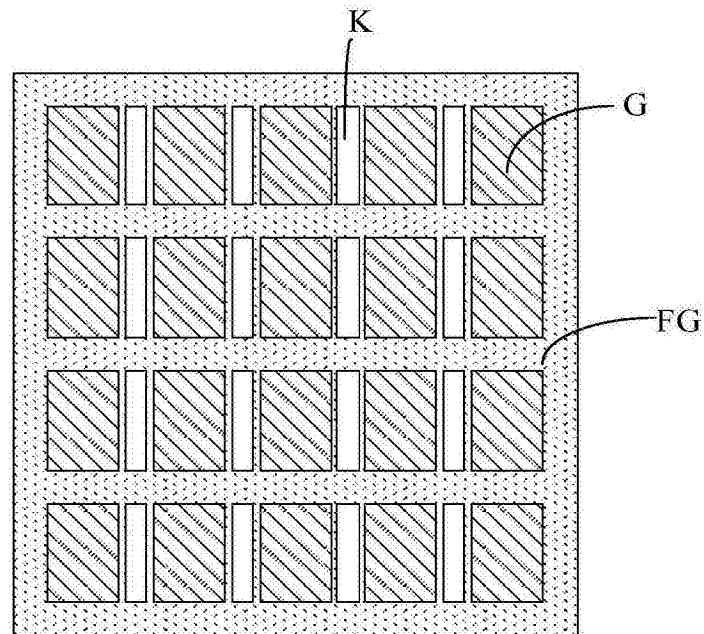


图2

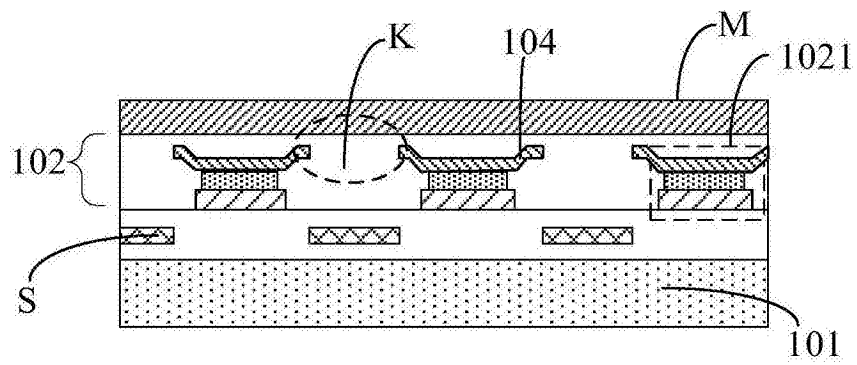


图3

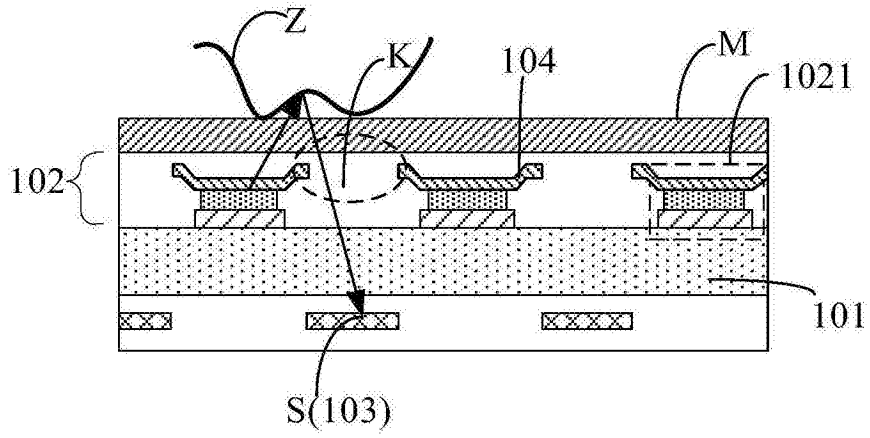


图4

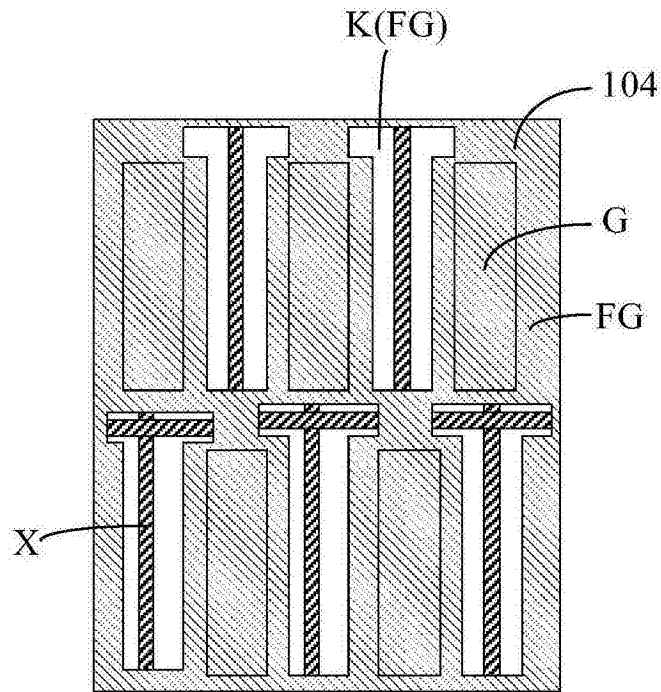


图5

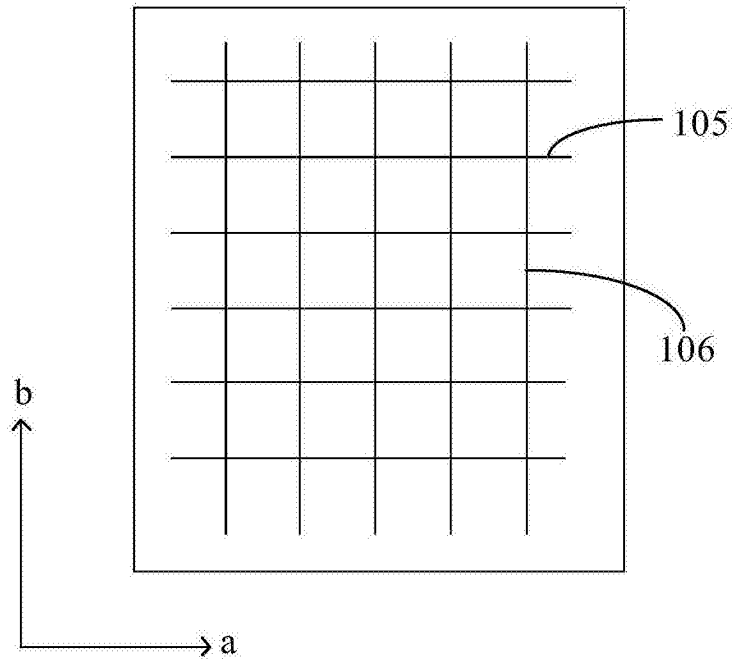


图6

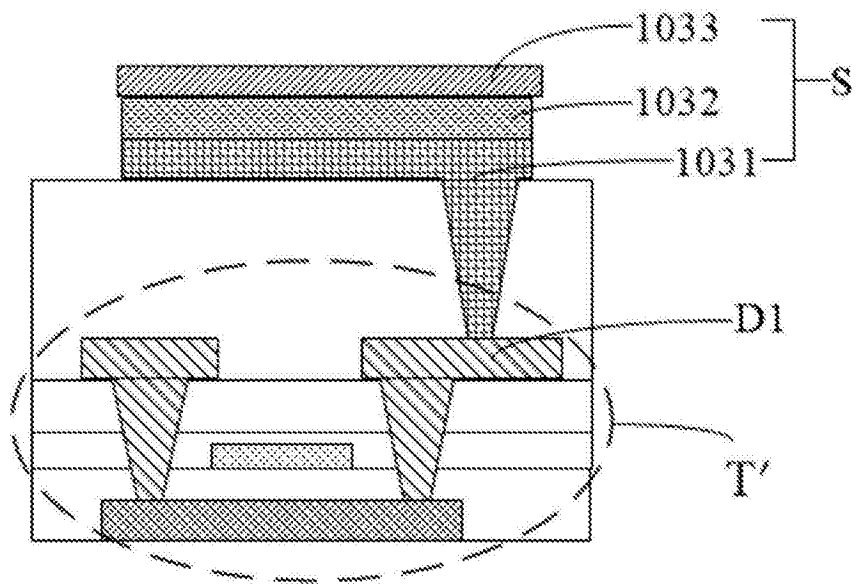


图7

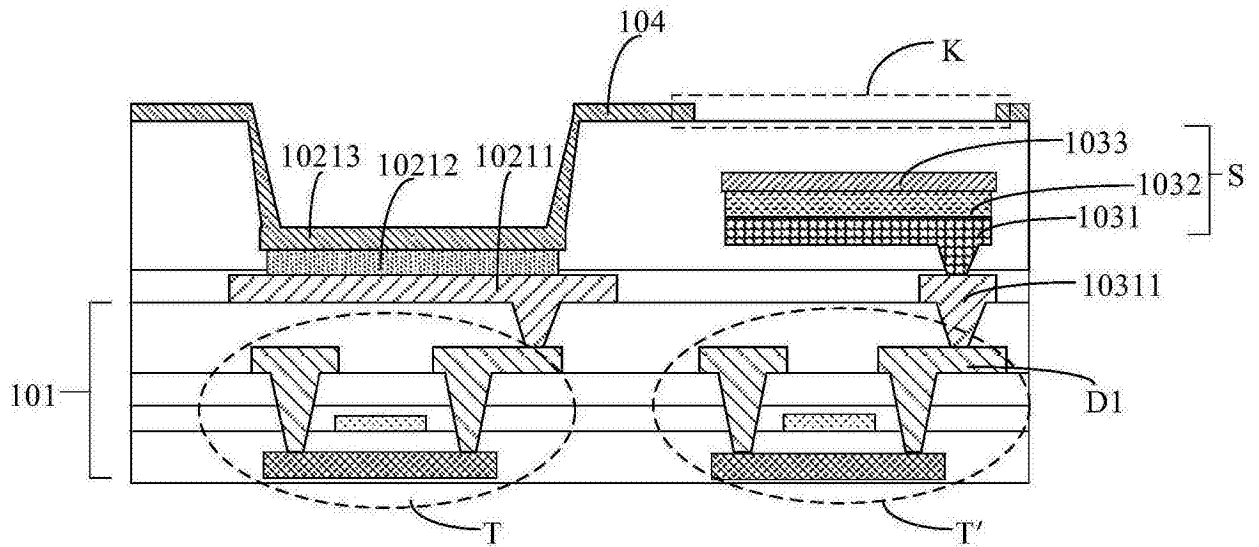


图8

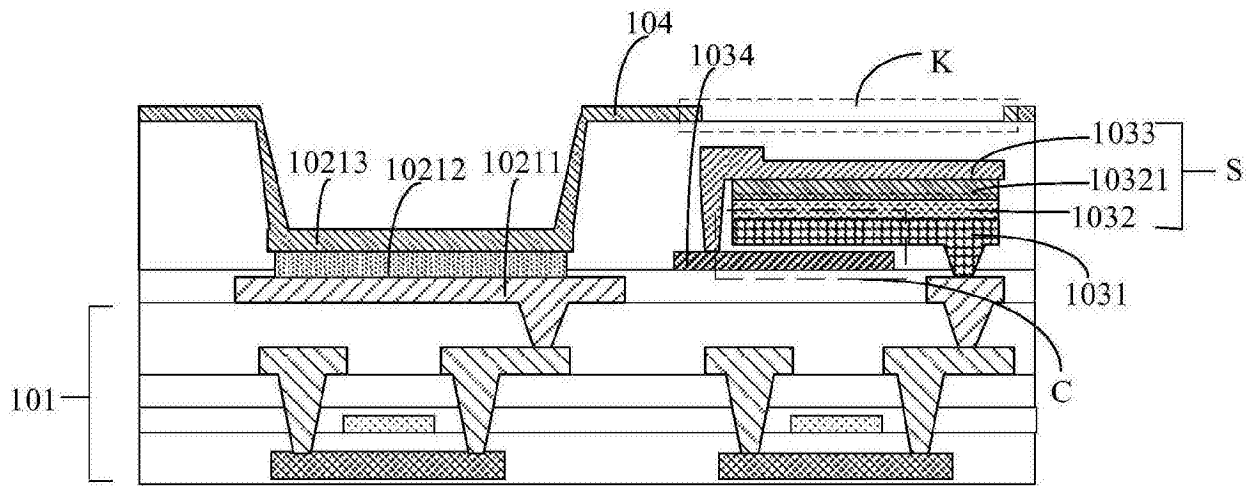


图9

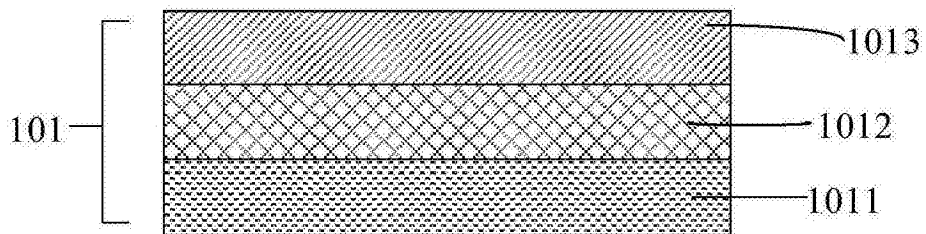


图10

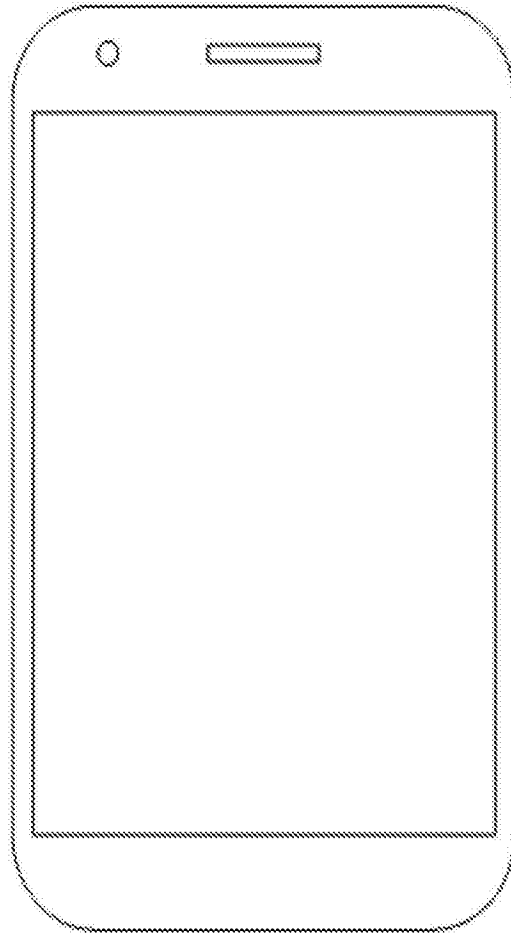


图11