

[19]中华人民共和国国家知识产权局

[51]Int. Cl⁷

G01C 25/00

[12] 实用新型专利说明书

[21] ZL 专利号 99206765.0

[45]授权公告日 2000年2月16日

[11]授权公告号 CN 2364434Y

[22]申请日 1999.4.15 [24]颁证日 2000.1.22

[73]专利权人 长春市第五光学仪器厂

地址 130021 吉林省长春市开运街6号

[72]设计人 吕淑芝

[21]申请号 99206765.0

[74]专利代理机构 长春市专利事务所

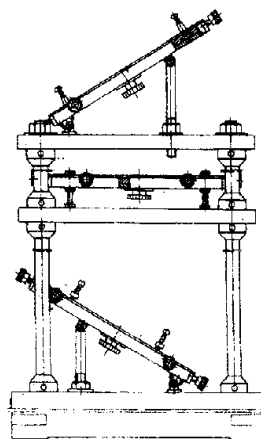
代理人 刘利民

权利要求书1页 说明书2页 附图页数2页

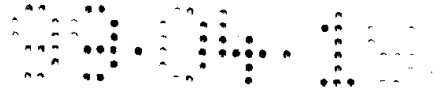
[54]实用新型名称 经纬仪校准装置

[57]摘要

经纬仪标准装置。它有一个被校仪器支架、一个垂直校正支架和四个同样结构的水平校正支架。垂直校正支架设有三层水平光管固定座,下层固定座上设有呈仰角的光管固定盘,上部固定座上设有呈俯角的水平光管固定盘;水平校正支架上固定调整盘,调整盘由底盘和可平面微动的校正盘组成,平行光管固定在校正盘上。本实用新型结构简单,移动方便,便于调整,性能可靠,使用不受时间、地点限制、能够方便、迅速、精确地校正经纬仪和水准仪。



ISSN 1008-4274



权 利 要 求 书

1、经纬仪校准装置，包括校准架和被校仪器支架，其特征在于它有一个被校仪器支架、一个垂直校正支架和四个同样结构的水平校正支架，被校仪器支架由底座、支杆、升降机构和仪器支座所组成，仪器支座固定在升降机构上；垂直校正支架有支杆，支杆上连接有三层固定座，下层固定座上设有与水平面成仰角的光管固定盘，中间固定座上水平方向设有水平光管固定盘，上部固定座上设有与水平面成俯角的水平光管固定盘；水平校正支架由底座、固定在底座上的支架、固定在支架上的调整盘、固定在调整盘上的平行光管固定座组成，调整盘由底盘和校正盘组成，平行光管固定架固定在校正盘上，底盘边缘向上有一个凸边，凸边结合有螺旋顶丝，顶丝的端头顶在校正盘的侧边上，底盘上向上设有紧固螺丝。



说明书

经纬仪校准装置

本实用新型属于光学仪器。

经纬仪、水准仪等光学仪器使用一段时间后会有一定的误差，需要校正。目前的校正方法是将四个校准台和被校仪器支座固定在计量室内的水泥台基上，由于四个校准台、仪器支座与水泥台为一体，使得经纬仪的测量极为不便，受到地点、环境的限制，同时，专用的水泥台基也占用了房间的面积。

本实用新型的目的在于提供一种移动方便、便于安装、使用不受地点限制的经纬仪校准装置。

本实用新型的目的在于通过附图所示的技术方案实现的，它包括校正架和一个被校仪器固定装置。本实用新型有一个被校仪器支架、一个垂直校正支架和四个同样结构的水平校正支架。被校仪器支架由底座4、支杆3、升降机构2和仪器支座1所组成，仪器支座固定在升降机构上；垂直校正支架有支杆8，支杆上连接有三层固定座，下层固定座9上设有与水平面成仰角的水平光管固定盘5，中间固定座7上水平方向设有水平光管固定盘，上部固定座6上设有与水平面成俯角的水平光管固定盘；水平校正支架由底座、固定在底座上的支架、固定在支架上的调整盘、固定在调整盘上的平行光管固定座组成，调整盘13由底盘14和校正盘12组成，平行光管固定架固定在校正盘上，底盘边缘向上有一个凸边11，凸边结合有螺旋顶丝10，顶丝的端头顶在校正盘的侧边上，底盘上向上设有紧固螺丝。采用上述结构后，可以对水平光管的上下和水平方向进行微调。本实用新型使用时将四个水平校正支架设置在一个正方形的四个角上，垂直校正支架设置在正方形的任一边上，被测仪器支架放置在四方形的中部，通过水平校正支架上的水平光管和垂直校正支架上的水平光管对被测仪器进行水平和垂直的测定，就可以校正经纬仪或水准仪。

本实用新型结构简单合理，移动方便，便于安装，便于调整，性能可靠，使用不受时间、地点限制，不占用太多的空间，能够方便、迅速、精确地校正经纬仪和水准仪。

附图1为本实用新型被测仪器支架结构示意图；

附图2为本实用新型垂直校正支架结构示意图；



附图3为本实用新型水平校正支架结构示意图。

实施例一：

被测仪器支架底座由铸铁制成，底座设有四个支杆，支杆上固定一个升降机构支座，采用螺旋升降结构，通过升降手轮调整高度，被测仪器支架高最高达1500毫米，调整范围350毫米。垂直校正支架有一个板式底座，底座上固定水平光管固定盘，固定盘平面与水平面向上方成 30° 仰角，底座上固定四个支杆，支杆上固定一个水平板作为中间固定座，中间水平座上固定平行光管固定盘，中间固定盘上方固定一个上部固定座，上部固定座上固定平行光管固定盘，固定盘平面与水平面向下方成 30° 俯角。垂直校正支架高2200毫米。水平校正支架有一个铸铁底座，底座上设有四个支杆，支架上固定一个圆形调整盘，调整盘由圆形底盘和圆形校正盘组成，底盘直径420毫米，校正盘直径320毫米，平行光管固定架固定在校正盘上，底盘边缘向上有一个凸边，凸边的四个方向上结合有螺旋顶丝，顶丝为M10×50毫米，顶丝的端头顶在校正盘的侧边开出的平面上，底盘上向上设有紧固螺丝。

实施例二：

垂直校正支架板式底座上固定平行光管固定盘，平行光管固定盘平面与水平面向上方成 15° 仰角，上部固定座上固定平行光管固定盘，平行光管固定盘平面与水平面向下方成 15° 俯角，其他同实施例一。



说明书附图

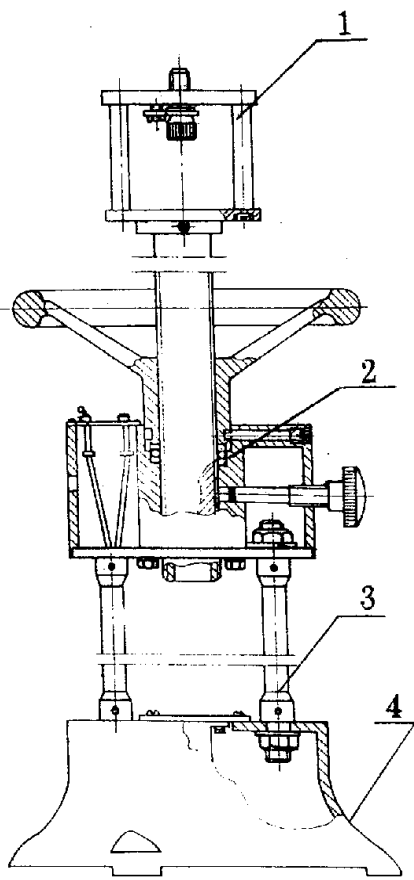


图 1

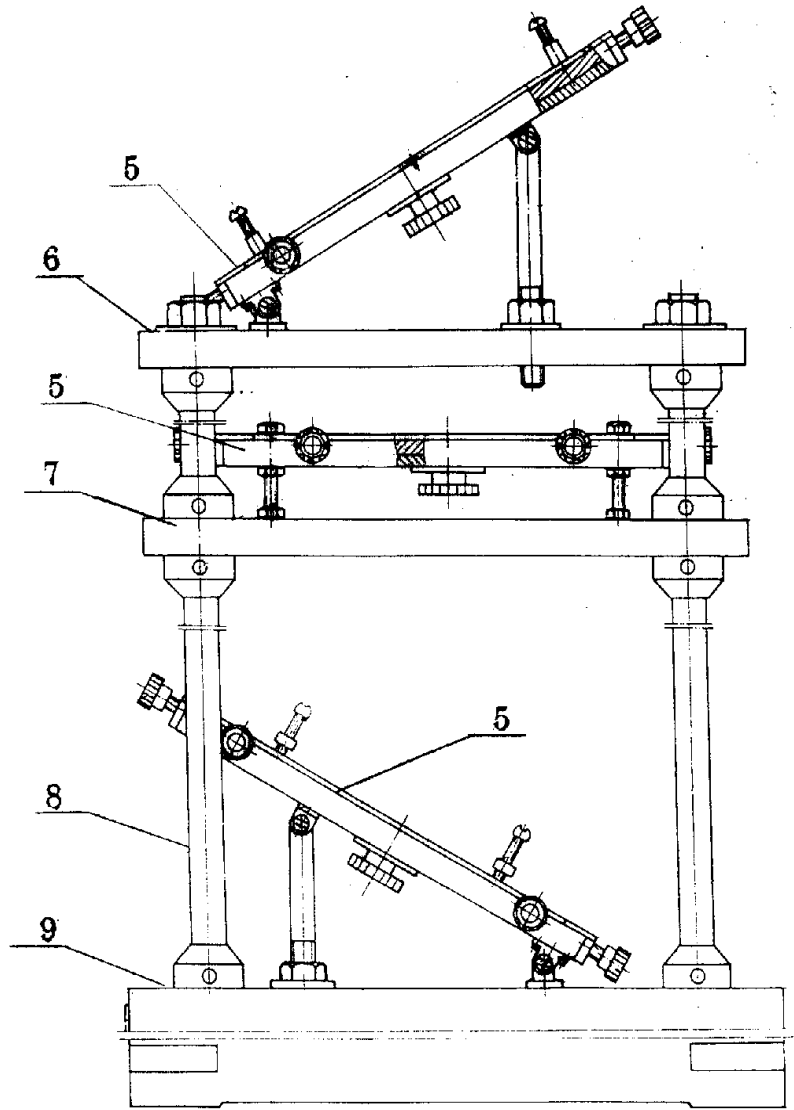


图 2

说明书附图

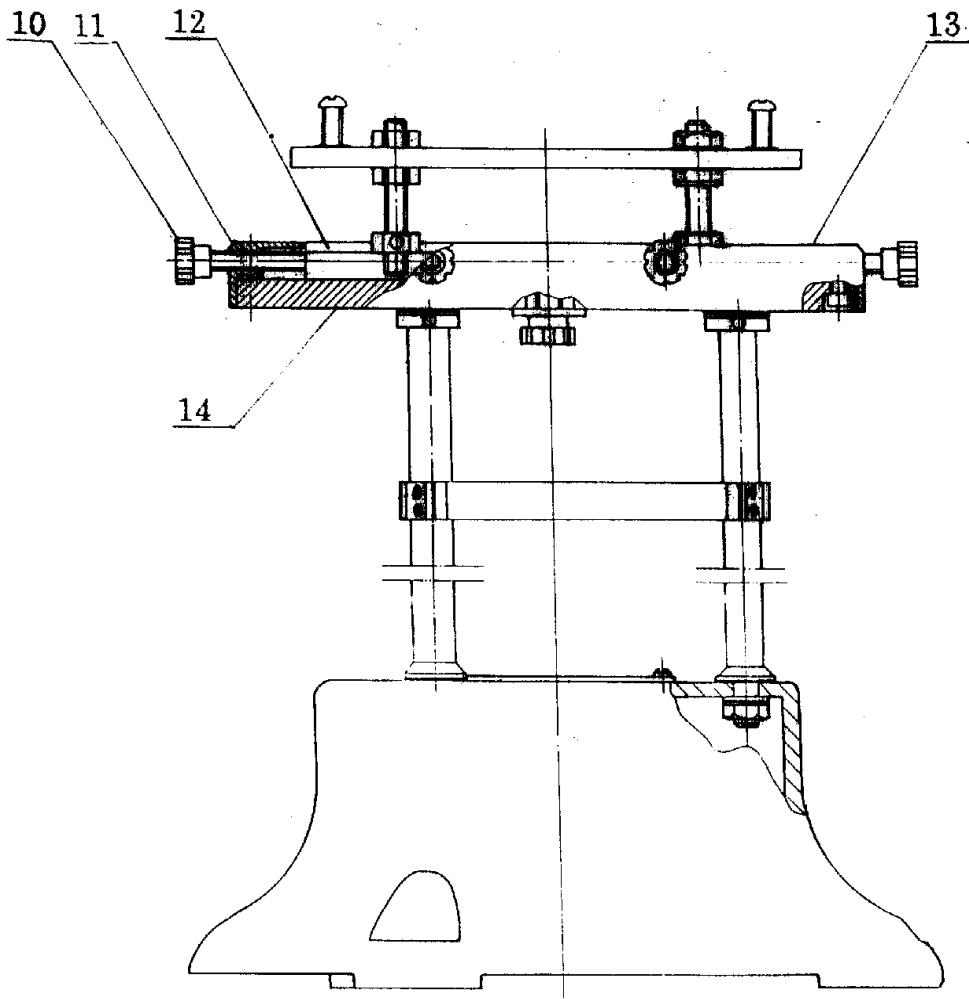


图 3