



(19) 대한민국특허청(KR)
(12) 등록특허공보(B1)

(45) 공고일자 2023년05월24일
(11) 등록번호 10-2536146
(24) 등록일자 2023년05월19일

(51) 국제특허분류(Int. Cl.)
H05B 33/12 (2006.01) G06F 3/041 (2006.01)
H01L 33/00 (2023.01) H05B 33/22 (2006.01)
(52) CPC특허분류
H05B 33/12 (2013.01)
G06F 3/041 (2013.01)
(21) 출원번호 10-2016-0042761
(22) 출원일자 2016년04월07일
심사청구일자 2021년04월06일
(65) 공개번호 10-2017-0115300
(43) 공개일자 2017년10월17일
(56) 선행기술조사문헌
JP2008145525 A*
(뒷면에 계속)

(73) 특허권자
삼성전자주식회사
경기도 수원시 영통구 삼성로 129 (매탄동)
(72) 발명자
정송희
경기도 수원시 권선구 덕영대로1323번길 25-33,
111동 602호 (권선동, 우남아파트)
정진홍
경기도 용인시 기흥구 용구대로2394번길 27, 108
동 2002호(마북동, 삼성래미안1차아파트)
(뒷면에 계속)
(74) 대리인
권혁록, 이정순

전체 청구항 수 : 총 8 항

심사관 : 서미란

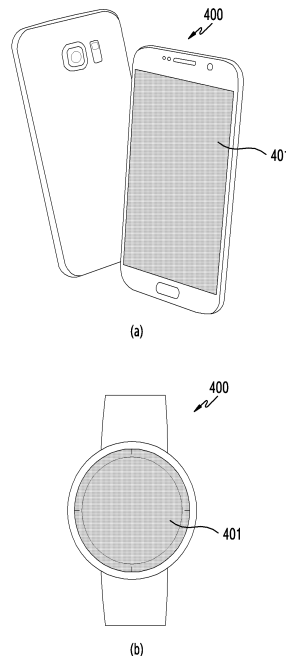
(54) 발명의 명칭 디스플레이 장치, 이를 포함하는 전자 장치 및 이의 동작 방법

(57) 요약

본 발명의 다양한 실시예에 따른 디스플레이 장치에 있어서, 상기 디스플레이 장치의 적어도 일 외관을 형성하는 윈도우 레이어; 상기 디스플레이 장치와 기능적으로 연결된 프로세서를 통해 수신한 그래픽 정보를 표시하기 위한 적어도 하나의 픽셀, 상기 픽셀을 구동하는 구동 배선 및 상기 적어도 하나의 픽셀을 포함하지 않는 블랙 매트릭스

(뒷면에 계속)

대표도 - 도4



트릭스(black matrix, BM) 영역을 포함하는 픽셀 레이어; 및 상기 픽셀 레이어의 적어도 일 방향에 배치되고 상기 적어도 하나의 픽셀이 동작하지 않을 때 지정된 색상이 상기 윈도우 레이어를 통해서 외부로 노출될 수 있도록 형성된 컬러 레이어를 포함하고, 상기 픽셀 레이어는, 제1 방향으로 향하는 제1 면 및 상기 제1 방향의 반대인 제2 방향으로 향하는 제2 면을 포함하는 제1 기판, 상기 제1 기판의 제1 면 및 상기 윈도우 레이어 사이에 배치되는 화소 전극, 발광 소자, 캐소드 및 제2 기판을 포함하고, 상기 컬러 레이어는, 상기 블랙 매트릭스 영역에 배치될 수 있다.

(52) CPC특허분류

H01L 33/00 (2023.02)

H05B 33/22 (2013.01)

G09G 2320/0626 (2013.01)

G09G 2360/144 (2013.01)

H01L 2924/12041 (2013.01)

(72) 발명자

김영도

경기도 과천시 별양로 12, 307동 1204호(원문동, 래미안슈르아파트)

김주현

서울특별시 관악구 남부순환로 1665-28, 401호(봉천동, 덕환빌라)

김태성

경기도 성남시 분당구 정자일로 100, A동 2006호(정자동, 미켈란쉐르빌)

신현창

경기도 성남시 분당구 내정로 152 (수내동, 파크타운롯데아파트)

이훈희

경기도 안양시 동안구 안양천동로 162, 105동 1501호(비산동, 비산힐스테이트아파트)

(56) 선행기술조사문헌

KR1020130100667 A*

KR1020130105125 A*

KR1020140071093 A*

KR1020100008891 A*

KR1020120116782 A*

KR1020130028367 A*

KR1020130042922 A*

KR1020130080642 A*

KR1020150046646 A*

*는 심사관에 의하여 인용된 문헌

명세서

청구범위

청구항 1

디스플레이 장치에 있어서,

상기 디스플레이 장치의 적어도 일 외관을 형성하는 윈도우 레이어;

상기 디스플레이 장치와 기능적으로 연결된 프로세서를 통해 수신하는 그래픽 정보를 표시하기 위한 적어도 하나의 픽셀을 포함하는 픽셀 영역, 상기 적어도 하나의 픽셀을 구동하기 위한 적어도 하나의 구동 배선, 및 상기 적어도 하나의 픽셀을 포함하지 않는 블랙 매트릭스(black matrix, BM) 영역을 포함하는 픽셀 레이어;

상기 픽셀 레이어의 상기 블랙 매트릭스 영역 상에 배치되고, 상기 적어도 하나의 픽셀이 동작하지 않을 때 지정된 색상을 상기 윈도우 레이어를 통해서 외부로 노출시키도록 형성된 컬러 레이어; 및

상기 컬러 레이어 상에 배치되고, 상기 컬러 레이어에서 반사되는 빛을 굴절시키도록 형성된 패턴 형성층을 포함하고,

상기 픽셀 레이어는, 제1 방향으로 향하는 제1 면 및 상기 제1 방향의 반대인 제2 방향으로 향하는 제2 면을 포함하는 제1 기판, 상기 제1 기판의 제1 면 및 상기 윈도우 레이어 사이에 배치되는 화소 전극, 발광 소자, 캐소드 및 제2 기판을 포함하는 디스플레이 장치.

청구항 2

삭제

청구항 3

제1항에 있어서,

상기 픽셀 영역 및 상기 블랙 매트릭스 영역은 교대로 배치되는 디스플레이 장치.

청구항 4

삭제

청구항 5

제1항에 있어서,

상기 패턴 형성층은 렌즈, 미세 입자 물질, 금속 파우더(metal powder), 또는 비드(bead) 중 적어도 하나를 포함하는 디스플레이 장치.

청구항 6

제1항에 있어서,

상기 디스플레이 장치는, 압력 센서를 포함하는 터치 스크린을 더 포함하는 디스플레이 장치.

청구항 7

제1항에 있어서,

상기 컬러 레이어는 서로 다른 광 특성을 포함하는 제1 컬러 영역 및 제2 컬러 영역을 포함하는 디스플레이 장치.

청구항 8

제1항에 있어서,

상기 디스플레이 장치는,
상기 제1 기관의 상기 제1 방향으로 배치되는 편광층을 더 포함하고,
상기 편광층은 상기 컬러 레이어를 포함하는 디스플레이 장치.

청구항 9

제1항에 있어서,
상기 디스플레이 장치는,
상기 제1 기관의 상기 제1 방향으로 배치되는 위상차층을 더 포함하고,
상기 위상차층은 상기 컬러 레이어를 포함하는 디스플레이 장치.

청구항 10

제8항 또는 제9항에 있어서,
상기 적어도 하나의 픽셀은 주변 조도에 기반하여 보정된 화소를 출력하는 디스플레이 장치.

청구항 11

삭제

청구항 12

삭제

청구항 13

삭제

청구항 14

삭제

청구항 15

삭제

청구항 16

삭제

청구항 17

삭제

청구항 18

삭제

청구항 19

삭제

청구항 20

삭제

발명의 설명

기술 분야

[0001] 다양한 실시예들은 디스플레이 장치, 이를 포함하는 전자 장치 및 이의 동작 방법에 관한 것이다.

배경 기술

[0002] 일반적으로 전자 장치는 다양한 기능들이 부가되어 복합적인 기능을 수행한다. 예를 들면, 전자 장치는 이동 통신 기능, 데이터 통신 기능, 영상 촬영 기능, 음성 녹음 기능 등을 수행할 수 있다. 전자 장치는 디스플레이 장치를 통해 각종 기능과 관련된 콘텐츠들을 표시할 수 있다.

발명의 내용

해결하려는 과제

[0003] 그러나, 디스플레이 장치는 디스플레이 오프(off) 시, 항상 블랙(black) 컬러만 표시되어 전자 제품의 느낌이 강할 수 있다.

과제의 해결 수단

[0004] 본 발명의 다양한 실시예에 따른 디스플레이 장치에 있어서, 상기 디스플레이 장치의 적어도 일 외관을 형성하는 윈도우 레이어; 상기 디스플레이 장치와 기능적으로 연결된 프로세서를 통해 수신한 그래픽 정보를 표시하기 위한 적어도 하나의 픽셀, 상기 픽셀을 구동하는 구동 배선 및 상기 적어도 하나의 픽셀을 포함하지 않는 블랙 매트릭스(black matrix, BM) 영역을 포함하는 픽셀 레이어; 및 상기 픽셀 레이어의 적어도 일 방향에 배치되고 상기 적어도 하나의 픽셀이 동작하지 않을 때 지정된 색상이 상기 윈도우 레이어를 통해서 외부로 노출될 수 있도록 형성된 컬러 레이어를 포함하고, 상기 픽셀 레이어는, 제1 방향으로 향하는 제1 면 및 상기 제1 방향의 반대인 제2 방향으로 향하는 제2 면을 포함하는 제1 기판, 상기 제1 기판의 제1 면 및 상기 윈도우 레이어 사이에 배치되는 화소 전극, 발광 소자, 캐소드 및 제2 기판을 포함하고, 상기 컬러 레이어는, 상기 블랙 매트릭스 영역에 배치될 수 있다.

[0005] 본 발명의 다양한 실시예에 따른 디스플레이 장치에 있어서, 상기 디스플레이 장치의 적어도 일 외관을 형성하는 윈도우 레이어; 상기 디스플레이 장치와 기능적으로 연결된 프로세서를 통해 수신한 그래픽 정보를 표시하기 위한 적어도 하나의 픽셀을 포함하는 픽셀 레이어; 및 상기 픽셀 레이어의 적어도 일 방향에 배치되고 상기 적어도 하나의 픽셀이 동작하지 않을 때 지정된 색상이 상기 윈도우 레이어를 통해서 외부로 노출될 수 있도록 형성된 컬러 레이어를 포함할 수 있다.

[0006] 본 발명의 다양한 실시예에 따른 전자 장치에 있어서, 디스플레이 장치; 및 상기 디스플레이 장치와 기능적으로 연결된 프로세서를 포함하고, 상기 디스플레이 장치는, 상기 디스플레이 장치의 적어도 일 외관을 형성하는 윈도우 레이어; 상기 디스플레이 장치와 기능적으로 연결된 프로세서를 통해 수신한 그래픽 정보를 표시하기 위한 적어도 하나의 픽셀을 포함하는 픽셀 레이어; 및 상기 픽셀 레이어의 적어도 일 방향에 배치되고 상기 적어도 하나의 픽셀이 동작하지 않을 때 지정된 색상이 상기 윈도우 레이어를 통해서 외부로 노출될 수 있도록 형성된 컬러 레이어를 포함하고, 상기 컬러 레이어는, 상기 컬러 레이어에서 반사되는 빛을 굴절시키는 패턴 형성층을 더 포함하고, 상기 패턴 형성층은 렌즈, 미세 입자 물질, 금속 파우더(metal powder) 또는 비드(bead) 중 적어도 어느 하나를 포함할 수 있다.

[0007] 본 발명의 다양한 실시예에 따른 디스플레이 장치의 동작 방법에 있어서, 조도를 감지하는 동작; 상기 감지된 조도에 기반하여 발광 소자의 화소를 보정하는 동작; 및 상기 보정된 화소로 출력하는 동작을 포함하고, 상기 발광 소자들에 대응하여, 적어도 일 방향에 배치되고, 미리 정해진 컬러를 갖는 컬러 레이어를 포함할 수 있다.

발명의 효과

[0008] 다양한 실시예에서는, 디스플레이 장치가 온(on) 또는 오프(off) 시, 정해진 컬러를 띄는 디스플레이 장치를 구현할 수 있다. 즉, 디스플레이 장치는 구동되지 않는 상태에서도 컬러를 가짐으로써, 우수한 외관 디자인을 확보할 수 있다. 또는, 디스플레이 장치의 동작이 오프된 상태에서도, 색상을 표시함으로써, 심미성을 향상할 수 있다. 다양한 실시예에 따르면, 디스플레이 장치는 화이트(white), 골드(gold), 실버(silver), 블루(blue), 딥 블루(deep blue), 토파즈 블루(topaz blue), 와인(wine) 또는 퍼플(purple) 등의 컬러를 발색할 수 있다.

도면의 간단한 설명

- [0009] 도 1은 다양한 실시예들에 따른 네트워크 환경 시스템을 도시한다.
- 도 2는 다양한 실시예들에 따른 전자 장치의 블록도를 도시한다.
- 도 3은 다양한 실시예들에 따른 프로그래밍 모듈의 블록도를 도시한다.
- 도 4는 다양한 실시예에 따른 디스플레이 장치를 포함하는 전자 장치를 도시한다.
- 도 5a는 다양한 실시예에 따른 디스플레이 장치의 분해 사시도를 도시한다. 도 5b 내지 도 5f는 도 5a에서 I-I'를 따라 절단한 단면을 도시한다.
- 도 6a는 다양한 실시예에 따른 디스플레이 장치의 분해 사시도를 도시한다. 도 6b 내지 도 6g는 도 6a에서 II-II'를 따라 절단한 단면을 도시한다.
- 도 7a 내지 도 7d는 다양한 실시예에 따른 디스플레이 장치의 단면도들이다.
- 도 8은 다양한 실시예에 따른 디스플레이 장치의 분해 사시도이다.
- 도 9는 다양한 실시예에 따른 디스플레이 장치의 분해 사시도이다.
- 도 10은 다양한 실시예에 따른 디스플레이 장치의 블록도를 도시한다.
- 도 11은 다양한 실시예에 따른 디스플레이 장치의 동작 흐름도이다.
- 도 12는 다양한 실시예에 따른 디스플레이 장치의 동작을 설명하기 위한 도면이다.
- 도 13은 다양한 실시예에 따른 디스플레이 장치의 정면도들이다.
- 도 14는 다양한 실시예에 따른 디스플레이 장치의 동작 흐름도이다.

발명을 실시하기 위한 구체적인 내용

- [0010] 이하, 본 문서의 다양한 실시예들이 첨부된 도면을 참조하여 기재된다. 실시예 및 이에 사용된 용어들은 본 문서에 기재된 기술을 특정한 실시 형태에 대해 한정하려는 것이 아니며, 해당 실시예의 다양한 변경, 균등물, 및/또는 대체물을 포함하는 것으로 이해되어야 한다. 도면의 설명과 관련하여, 유사한 구성요소에 대해서는 유사한 참조 부호가 사용될 수 있다. 단수의 표현은 문맥상 명백하게 다르게 뜻하지 않는 한, 복수의 표현을 포함할 수 있다. 본 문서에서, "A 또는 B" 또는 "A 및/또는 B 중 적어도 하나" 등의 표현은 함께 나열된 항목들의 모든 가능한 조합을 포함할 수 있다. "제 1," "제 2," "첫째," 또는 "둘째," 등의 표현들은 해당 구성요소들을, 순서 또는 중요도에 상관없이 수식할 수 있고, 한 구성요소를 다른 구성요소와 구분하기 위해 사용될 뿐 해당 구성요소들을 한정하지 않는다. 어떤(예: 제 1) 구성요소가 다른(예: 제 2) 구성요소에 "(기능적으로 또는 통신적으로) 연결되어" 있다거나 "접속되어" 있다고 언급된 때에는, 상기 어떤 구성요소가 상기 다른 구성요소에 직접적으로 연결되거나, 다른 구성요소(예: 제 3 구성요소)를 통하여 연결될 수 있다.
- [0011] 본 문서에서, "~하도록 구성된(또는 설정된)(configured to)"은 상황에 따라, 예를 들면, 하드웨어적 또는 소프트웨어적으로 "~에 적합한," "~하는 능력을 가지는," "~하도록 변경된," "~하도록 만들어진," "~를 할 수 있는," 또는 "~하도록 설계된"과 상호 호환적으로(interchangeably) 사용될 수 있다. 어떤 상황에서는, "~하도록 구성된 장치"라는 표현은, 그 장치가 다른 장치 또는 부품들과 함께 "~할 수 있는" 것을 의미할 수 있다. 예를 들면, 문구 "A, B, 및 C를 수행하도록 구성된(또는 설정된) 프로세서"는 해당 동작을 수행하기 위한 전용 프로세서(예: 임베디드 프로세서), 또는 메모리 장치에 저장된 하나 이상의 소프트웨어 프로그램들을 실행함으로써, 해당 동작들을 수행할 수 있는 범용 프로세서(예: CPU 또는 application processor)를 의미할 수 있다.
- [0012] 본 문서의 다양한 실시예들에 따른 전자 장치는, 예를 들면, 스마트폰, 태블릿 PC, 이동 전화기, 영상 전화기, 전자책 리더기, 데스크탑 PC, 랩탑 PC, 넷북 컴퓨터, 워크스테이션, 서버, PDA, PMP(portable multimedia player), MP3 플레이어, 의료기기, 카메라, 또는 웨어러블 장치 중 적어도 하나를 포함할 수 있다. 웨어러블 장치는 액세서리형(예: 시계, 반지, 팔찌, 발찌, 목걸이, 안경, 콘택트 렌즈, 또는 머리 착용형 장치(head-mounted-device(HMD)), 직물 또는 의류 일체형(예: 전자 의복), 신체 부착형(예: 스킨 패드 또는 문신), 또는 생체 이식형 회로 중 적어도 하나를 포함할 수 있다. 어떤 실시예들에서, 전자 장치는, 예를 들면, 텔레비전, DVD(digital video disk) 플레이어, 오디오, 냉장고, 에어컨, 청소기, 오븐, 전자레인지, 세탁기, 공기 청정기, 셋톱 박스, 홈 오토메이션 컨트롤 패널, 보안 컨트롤 패널, 미디어 박스(예: 삼성 HomeSync™, 애플TV™, 또는 구글 TV™), 게임 콘솔(예: Xbox™, PlayStation™), 전자 사전, 전자 키, 캠코더, 또는 전자 액자 중 적어도

하나를 포함할 수 있다.

[0013] 다른 실시예에서, 전자 장치는, 각종 의료기기(예: 각종 휴대용 의료측정기기(혈당 측정기, 심박 측정기, 혈압 측정기, 또는 체온 측정기 등), MRA(magnetic resonance angiography), MRI(magnetic resonance imaging), CT(computed tomography), 촬영기, 또는 초음파기 등), 네비게이션 장치, 위성 항법 시스템(GNSS(global navigation satellite system)), EDR(event data recorder), FDR(flight data recorder), 자동차 인포테인먼트 장치, 선박용 전자 장비(예: 선박용 항법 장치, 자이로 콤팩스 등), 항공 전자기기(avionics), 보안 기기, 차량용 헤드 유닛(head unit), 산업용 또는 가정용 로봇, 드론(drone), 금융 기관의 ATM, 상점의 POS(point of sales), 또는 사물 인터넷 장치(예: 전구, 각종 센서, 스프링클러 장치, 화재 경보기, 온도조절기, 가로등, 토스터, 운동기구, 온수탱크, 히터, 보일러 등) 중 적어도 하나를 포함할 수 있다. 어떤 실시예에 따르면, 전자 장치는 가구, 건물/구조물 또는 자동차의 일부, 전자 보드(electronic board), 전자 사인 수신 장치(electronic signature receiving device), 프로젝터, 또는 각종 계측 기기(예: 수도, 전기, 가스, 또는 전파 계측 기기 등) 중 적어도 하나를 포함할 수 있다. 다양한 실시예에서, 전자 장치는 플렉서블하거나, 또는 전술한 다양한 장치들 중 둘 이상의 조합일 수 있다. 본 문서의 실시예에 따른 전자 장치는 전술한 기기들에 한정되지 않는다. 본 문서에서, 사용자라는 용어는 전자 장치를 사용하는 사람 또는 전자 장치를 사용하는 장치(예: 인공지능 전자 장치)를 지칭할 수 있다.

[0014] 도 1을 참조하여, 다양한 실시예에서의, 네트워크 환경(100) 내의 전자 장치(101)가 기재된다. 전자 장치(101)는 버스(110), 프로세서(120), 메모리(130), 입출력 인터페이스(150), 디스플레이(160), 및 통신 인터페이스(170)를 포함할 수 있다. 어떤 실시예에서는, 전자 장치(101)는, 구성요소들 중 적어도 하나를 생략하거나 다른 구성요소를 추가적으로 구비할 수 있다. 버스(110)는 구성요소들(110-170)을 서로 연결하고, 구성요소들 간의 통신(예: 제어 메시지 또는 데이터)을 전달하는 회로를 포함할 수 있다. 프로세서(120)는, 중앙처리장치, 어플리케이션 프로세서, 또는 커뮤니케이션 프로세서(communication processor(CP)) 중 하나 또는 그 이상을 포함할 수 있다. 프로세서(120)는, 예를 들면, 전자 장치(101)의 적어도 하나의 다른 구성요소들의 제어 및/또는 통신에 관한 연산이나 데이터 처리를 실행할 수 있다.

[0015] 메모리(130)는, 휘발성 및/또는 비휘발성 메모리를 포함할 수 있다. 메모리(130)는, 예를 들면, 전자 장치(101)의 적어도 하나의 다른 구성요소에 관계된 명령 또는 데이터를 저장할 수 있다. 한 실시예에 따르면, 메모리(130)는 소프트웨어 및/또는 프로그램(140)을 저장할 수 있다. 프로그램(140)은, 예를 들면, 커널(141), 미들웨어(143), 어플리케이션 프로그래밍 인터페이스(API)(145), 및/또는 어플리케이션 프로그램(또는 "어플리케이션")(147) 등을 포함할 수 있다. 커널(141), 미들웨어(143), 또는 API(145)의 적어도 일부는, 운영 시스템으로 지칭될 수 있다. 커널(141)은, 예를 들면, 다른 프로그램들(예: 미들웨어(143), API(145), 또는 어플리케이션 프로그램(147))에 구현된 동작 또는 기능을 실행하는 데 사용되는 시스템 리소스들(예: 버스(110), 프로세서(120), 또는 메모리(130) 등)을 제어 또는 관리할 수 있다. 또한, 커널(141)은 미들웨어(143), API(145), 또는 어플리케이션 프로그램(147)에서 전자 장치(101)의 개별 구성요소에 접근함으로써, 시스템 리소스들을 제어 또는 관리할 수 있는 인터페이스를 제공할 수 있다.

[0016] 미들웨어(143)는, 예를 들면, API(145) 또는 어플리케이션 프로그램(147)이 커널(141)과 통신하여 데이터를 주고받을 수 있도록 중개 역할을 수행할 수 있다. 또한, 미들웨어(143)는 어플리케이션 프로그램(147)으로부터 수신된 하나 이상의 작업 요청들을 우선 순위에 따라 처리할 수 있다. 예를 들면, 미들웨어(143)는 어플리케이션 프로그램(147) 중 적어도 하나에 전자 장치(101)의 시스템 리소스(예: 버스(110), 프로세서(120), 또는 메모리(130) 등)를 사용할 수 있는 우선 순위를 부여하고, 상기 하나 이상의 작업 요청들을 처리할 수 있다. API(145)는 어플리케이션(147)이 커널(141) 또는 미들웨어(143)에서 제공되는 기능을 제어하기 위한 인터페이스로, 예를 들면, 파일 제어, 창 제어, 영상 처리, 또는 문자 제어 등을 위한 적어도 하나의 인터페이스 또는 함수(예: 명령어)를 포함할 수 있다. 입출력 인터페이스(150)는, 예를 들면, 사용자 또는 다른 외부 기기로부터 입력된 명령 또는 데이터를 전자 장치(101)의 다른 구성요소(들)에 전달하거나, 또는 전자 장치(101)의 다른 구성요소(들)로부터 수신된 명령 또는 데이터를 사용자 또는 다른 외부 기기로부터 출력할 수 있다.

[0017] 디스플레이(160)는, 예를 들면, 액정 디스플레이(LCD), 발광 다이오드(LED) 디스플레이, 유기 발광 다이오드(OLED) 디스플레이, 또는 마이크로 전자기계 시스템 (MEMS) 디스플레이, 또는 전자종이(electronic paper) 디스플레이를 포함할 수 있다. 디스플레이(160)는, 예를 들면, 사용자에게 각종 콘텐츠(예: 텍스트, 이미지, 비디오, 아이콘, 및/또는 심볼 등)을 표시할 수 있다. 디스플레이(160)는, 터치 스크린을 포함할 수 있으며, 예를 들면, 전자 펜 또는 사용자의 신체의 일부를 이용한 터치, 제스처, 근접, 또는 호버링 입력을 수신할 수 있다. 통신 인터페이스(170)는, 예를 들면, 전자 장치(101)와 외부 장치(예: 제 1 외부 전자 장치(102), 제 2 외

부 전자 장치(104), 또는 서버(106)) 간의 통신을 설정할 수 있다. 예를 들면, 통신 인터페이스(170)는 무선 통신 또는 유선 통신을 통해서 네트워크(162)에 연결되어 외부 장치(예: 제 2 외부 전자 장치(104) 또는 서버(106))와 통신할 수 있다.

[0018] 무선 통신은, 예를 들면, LTE, LTE-A(LTE Advance), CDMA(code division multiple access), WCDMA(wideband CDMA), UMTS(universal mobile telecommunications system), WiBro(Wireless Broadband), 또는 GSM(Global System for Mobile Communications) 등 중 적어도 하나를 사용하는 셀룰러 통신을 포함할 수 있다. 한 실시예에 따르면, 무선 통신은, 예를 들면, WiFi(wireless fidelity), 블루투스, 블루투스 저전력(BLE), 지그비(Zigbee), NFC(near field communication), 자력 시큐어 트랜스미션(Magnetic Secure Transmission), 라디오 프리퀀시(RF), 또는 보디 에어리어 네트워크(BAN) 중 적어도 하나를 포함할 수 있다. 한 실시예에 따르면, 무선 통신은 GNSS를 포함할 수 있다. GNSS는, 예를 들면, GPS(Global Positioning System), Glonass(Global Navigation Satellite System), Beidou Navigation Satellite System(이하 “Beidou”) 또는 Galileo, the European global satellite-based navigation system일 수 있다. 이하, 본 문서에서는, “GPS”는 “GNSS”와 상호 호환적으로 사용될 수 있다. 유선 통신은, 예를 들면, USB(universal serial bus), HDMI(high definition multimedia interface), RS-232(recommended standard232), 전력선 통신, 또는 POTS(plain old telephone service) 등 중 적어도 하나를 포함할 수 있다. 네트워크(162)는 텔레커뮤니케이션 네트워크, 예를 들면, 컴퓨터 네트워크(예: LAN 또는 WAN), 인터넷, 또는 텔레폰 네트워크 중 적어도 하나를 포함할 수 있다.

[0019] 제 1 및 제 2 외부 전자 장치(102, 104) 각각은 전자 장치(101)와 동일한 또는 다른 종류의 장치일 수 있다. 다양한 실시예에 따르면, 전자 장치(101)에서 실행되는 동작들의 전부 또는 일부는 다른 하나 또는 복수의 전자 장치(예: 전자 장치(102,104), 또는 서버(106)에서 실행될 수 있다. 한 실시예에 따르면, 전자 장치(101)가 어떤 기능이나 서비스를 자동으로 또는 요청에 의하여 수행해야 할 경우에, 전자 장치(101)는 기능 또는 서비스를 자체적으로 실행시키는 대신에 또는 추가적으로, 그와 연관된 적어도 일부 기능을 다른 장치(예: 전자 장치(102, 104), 또는 서버(106))에게 요청할 수 있다. 다른 전자 장치(예: 전자 장치(102, 104), 또는 서버(106))는 요청된 기능 또는 추가 기능을 실행하고, 그 결과를 전자 장치(101)로 전달할 수 있다. 전자 장치(101)는 수신된 결과를 그대로 또는 추가적으로 처리하여 요청된 기능이나 서비스를 제공할 수 있다. 이를 위하여, 예를 들면, 클라우드 컴퓨팅, 분산 컴퓨팅, 또는 클라이언트-서버 컴퓨팅 기술이 이용될 수 있다.

[0020] 도 2는 다양한 실시예에 따른 전자 장치(201)의 블록도이다. 전자 장치(201)는, 예를 들면, 도 1에 도시된 전자 장치(101)의 전체 또는 일부를 포함할 수 있다. 전자 장치(201)는 하나 이상의 프로세서(예: AP)(210), 통신 모듈(220), (가입자 식별 모듈(224), 메모리(230), 센서 모듈(240), 입력 장치(250), 디스플레이(260), 인터페이스(270), 오디오 모듈(280), 카메라 모듈(291), 전력 관리 모듈(295), 배터리(296), 인디케이터(297), 및 모터(298)를 포함할 수 있다. 프로세서(210)는, 예를 들면, 운영 체제 또는 응용 프로그램을 구동하여 프로세서(210)에 연결된 다수의 하드웨어 또는 소프트웨어 구성요소들을 제어할 수 있고, 각종 데이터 처리 및 연산을 수행할 수 있다. 프로세서(210)는, 예를 들면, SoC(system on chip)로 구현될 수 있다. 한 실시예에 따르면, 프로세서(210)는 GPU(graphic processing unit) 및/또는 이미지 신호 프로세서를 더 포함할 수 있다. 프로세서(210)는 도 2에 도시된 구성요소들 중 적어도 일부(예: 셀룰러 모듈(221))를 포함할 수도 있다. 프로세서(210)는 다른 구성요소들(예: 비휘발성 메모리) 중 적어도 하나로부터 수신된 명령 또는 데이터를 휘발성 메모리에 로드하여 처리하고, 결과 데이터를 비휘발성 메모리에 저장할 수 있다.

[0021] 통신 모듈(220)(예: 통신 인터페이스(170))와 동일 또는 유사한 구성을 가질 수 있다. 통신 모듈(220)은, 예를 들면, 셀룰러 모듈(221), WiFi 모듈(223), 블루투스 모듈(225), GNSS 모듈(227), NFC 모듈(228) 및 RF 모듈(229)를 포함할 수 있다. 셀룰러 모듈(221)은, 예를 들면, 통신망을 통해서 음성 통화, 영상 통화, 문자 서비스, 또는 인터넷 서비스 등을 제공할 수 있다. 한 실시예에 따르면, 셀룰러 모듈(221)은 가입자 식별 모듈(예: SIM 카드)(224)을 이용하여 통신 네트워크 내에서 전자 장치(201)의 구별 및 인증을 수행할 수 있다. 한 실시예에 따르면, 셀룰러 모듈(221)은 프로세서(210)가 제공할 수 있는 기능 중 적어도 일부 기능을 수행할 수 있다. 한 실시예에 따르면, 셀룰러 모듈(221)은 커뮤니케이션 프로세서(CP)를 포함할 수 있다. 어떤 실시예에 따르면, 셀룰러 모듈(221), WiFi 모듈(223), 블루투스 모듈(225), GNSS 모듈(227) 또는 NFC 모듈(228) 중 적어도 일부(예: 두 개 이상)는 하나의 integrated chip(IC) 또는 IC 패키지 내에 포함될 수 있다. RF 모듈(229)은, 예를 들면, 통신 신호(예: RF 신호)를 송수신할 수 있다. RF 모듈(229)은, 예를 들면, 트랜시버, PAM(power amp module), 주파수 필터, LNA(low noise amplifier), 또는 안테나 등을 포함할 수 있다. 다른 실시예에 따르면, 셀룰러 모듈(221), WiFi 모듈(223), 블루투스 모듈(225), GNSS 모듈(227) 또는 NFC 모듈(228) 중 적어도 하나는 별개의 RF 모듈을 통하여 RF 신호를 송수신할 수 있다. 가입자 식별 모듈(224)은, 예를 들면,

가입자 식별 모듈을 포함하는 카드 또는 임베디드 SIM을 포함할 수 있으며, 고유한 식별 정보(예: ICCID(integrated circuit card identifier)) 또는 가입자 정보(예: IMSI(international mobile subscriber identity))를 포함할 수 있다.

[0022] 메모리(230)(예: 메모리(130))는, 예를 들면, 내장 메모리(232) 또는 외장 메모리(234)를 포함할 수 있다. 내장 메모리(232)는, 예를 들면, 휘발성 메모리(예: DRAM, SRAM, 또는 SDRAM 등), 비휘발성 메모리(예: OTPROM(one time programmable ROM), PROM, EPROM, EEPROM, mask ROM, flash ROM, 플래시 메모리, 하드 드라이브, 또는 솔리드 스테이트 드라이브(SSD) 중 적어도 하나를 포함할 수 있다. 외장 메모리(234)는 플래시 드라이브(flash drive), 예를 들면, CF(compact flash), SD(secure digital), Micro-SD, Mini-SD, xD(extreme digital), MMC(multi-media card) 또는 메모리 스틱 등을 포함할 수 있다. 외장 메모리(234)는 다양한 인터페이스를 통하여 전자 장치(201)와 기능적으로 또는 물리적으로 연결될 수 있다.

[0023] 센서 모듈(240)은, 예를 들면, 물리량을 계측하거나 전자 장치(201)의 작동 상태를 감지하여, 계측 또는 감지된 정보를 전기 신호로 변환할 수 있다. 센서 모듈(240)은, 예를 들면, 제스처 센서(240A), 자이로 센서(240B), 기압 센서(240C), 마그네틱 센서(240D), 가속도 센서(240E), 그립 센서(240F), 근접 센서(240G), 컬러(color) 센서(240H)(예: RGB(red, green, blue) 센서), 생체 센서(240I), 온/습도 센서(240J), 조도 센서(240K), 또는 UV(ultra violet) 센서(240M) 중의 적어도 하나를 포함할 수 있다. 추가적으로 또는 대체적으로, 센서 모듈(240)은, 예를 들면, 후각(e-nose) 센서, 일렉트로마이오그래피(EMG) 센서, 일렉트로엔셀팔로그래프(EEG) 센서, 일렉트로카디오그램(ECG) 센서, IR(infrared) 센서, 홍채 센서 및/또는 지문 센서를 포함할 수 있다. 센서 모듈(240)은 그 안에 속한 적어도 하나 이상의 센서들을 제어하기 위한 제어 회로를 더 포함할 수 있다. 어떤 실시예에서는, 전자 장치(201)는 프로세서(210)의 일부로서 또는 별도로, 센서 모듈(240)을 제어하도록 구성된 프로세서를 더 포함하여, 프로세서(210)가 슬립(sleep) 상태에 있는 동안, 센서 모듈(240)을 제어할 수 있다.

[0024] 입력 장치(250)는, 예를 들면, 터치 패널(252), (디지털) 펜 센서(254), 키(256), 또는 초음파 입력 장치(258)를 포함할 수 있다. 터치 패널(252)은, 예를 들면, 정전식, 감압식, 적외선 방식, 또는 초음파 방식 중 적어도 하나의 방식을 사용할 수 있다. 또한, 터치 패널(252)은 제어 회로를 더 포함할 수도 있다. 터치 패널(252)은 택타일 레이어(tactile layer)를 더 포함하여, 사용자에게 촉각 반응을 제공할 수 있다. (디지털) 펜 센서(254)는, 예를 들면, 터치 패널의 일부이거나, 별도의 인식용 스위치를 포함할 수 있다. 키(256)는, 예를 들면, 물리적인 버튼, 광학식 키, 또는 키패드를 포함할 수 있다. 초음파 입력 장치(258)는 마이크(예: 마이크(288))를 통해, 입력 도구에서 발생된 초음파를 감지하여, 상기 감지된 초음파에 대응하는 데이터를 확인할 수 있다.

[0025] 디스플레이(260)(예: 디스플레이(160))는 패널(262), 홀로그램 장치(264), 프로젝터(266), 및/또는 이들을 제어하기 위한 제어 회로를 포함할 수 있다. 패널(262)은, 예를 들면, 유연하게, 투명하게, 또는 착용할 수 있게 구현될 수 있다. 패널(262)은 터치 패널(252)과 하나 이상의 모듈로 구성될 수 있다. 홀로그램 장치(264)는 빛의 간섭을 이용하여 입체 영상을 허공에 보여줄 수 있다. 프로젝터(266)는 스크린에 빛을 투사하여 영상을 표시할 수 있다. 스크린은, 예를 들면, 전자 장치(201)의 내부 또는 외부에 위치할 수 있다. 인터페이스(270)는, 예를 들면, HDMI(272), USB(274), 광 인터페이스(optical interface)(276), 또는 D-sub(D-subminiature)(278)를 포함할 수 있다. 인터페이스(270)는, 예를 들면, 도 1에 도시된 통신 인터페이스(170)에 포함될 수 있다. 추가적으로 또는 대체적으로, 인터페이스(270)는, 예를 들면, MHL(mobile high-definition link) 인터페이스, SD카드/MMC(multi-media card) 인터페이스, 또는 IrDA(infrared data association) 규격 인터페이스를 포함할 수 있다.

[0026] 오디오 모듈(280)은, 예를 들면, 소리와 전기 신호를 쌍방향으로 변환시킬 수 있다. 오디오 모듈(280)의 적어도 일부 구성요소는, 예를 들면, 도 1에 도시된 입출력 인터페이스(145)에 포함될 수 있다. 오디오 모듈(280)은, 예를 들면, 스피커(282), 리시버(284), 이어폰(286), 또는 마이크(288) 등을 통해 입력 또는 출력되는 소리 정보를 처리할 수 있다. 카메라 모듈(291)은, 예를 들면, 정지 영상 및 동영상을 촬영할 수 있는 장치로서, 한 실시예에 따르면, 하나 이상의 이미지 센서(예: 전면 센서 또는 후면 센서), 렌즈, 이미지 시그널 프로세서(ISP), 또는 플래시(예: LED 또는 xenon lamp 등)를 포함할 수 있다. 전력 관리 모듈(295)은, 예를 들면, 전자 장치(201)의 전력을 관리할 수 있다. 한 실시예에 따르면, 전력 관리 모듈(295)은 PMIC(power management integrated circuit), 충전 IC, 또는 배터리 또는 연료 게이지를 포함할 수 있다. PMIC는, 유선 및/또는 무선 충전 방식을 가질 수 있다. 무선 충전 방식은, 예를 들면, 자기공명 방식, 자기유도 방식 또는 전자기파 방식 등을 포함하며, 무선 충전을 위한 부가적인 회로, 예를 들면, 코일 루프, 공진 회로, 또는 정류기 등을 더 포함할 수 있다. 배터리 게이지는, 예를 들면, 배터리(296)의 잔량, 충전 중 전압, 전류, 또는 온도를 측정할 수 있다.

다. 배터리(296)는, 예를 들면, 충전식 전지 및/또는 태양 전지를 포함할 수 있다.

[0027] 인디케이터(297)는 전자 장치(201) 또는 그 일부(예: 프로세서(210))의 특정 상태, 예를 들면, 부팅 상태, 메시지 상태 또는 충전 상태 등을 표시할 수 있다. 모터(298)는 전기적 신호를 기계적 진동으로 변환할 수 있고, 진동, 또는 햅틱 효과 등을 발생시킬 수 있다. 전자 장치(201)는, 예를 들면, DMB(digital multimedia broadcasting), DVB(digital video broadcasting), 또는 미디어플로(mediaFlo™) 등의 규격에 따른 미디어 데이터를 처리할 수 있는 모바일 TV 지원 장치(예: GPU)를 포함할 수 있다. 본 문서에서 기술된 구성요소들 각각은 하나 또는 그 이상의 부품(component)으로 구성될 수 있으며, 해당 구성요소의 명칭은 전자 장치의 종류에 따라서 달라질 수 있다. 다양한 실시예에서, 전자 장치(예: 전자 장치(201))는 일부 구성요소가 생략되거나, 추가적인 구성요소를 더 포함하거나, 또는, 구성요소들 중 일부가 결합되어 하나의 개체로 구성되되, 결합 이전의 해당 구성요소들의 기능을 동일하게 수행할 수 있다.

[0028] 도 3은 다양한 실시예에 따른 프로그램 모듈의 블록도이다. 한 실시예에 따르면, 프로그램 모듈(310)(예: 프로그램(140))은 전자 장치(예: 전자 장치(101))에 관련된 자원을 제어하는 운영 체제 및/또는 운영 체제 상에서 구동되는 다양한 어플리케이션(예: 어플리케이션 프로그램(147))을 포함할 수 있다. 운영 체제는, 예를 들면, Android™, iOS™, Windows™, Symbian™, Tizen™, 또는 Bada™를 포함할 수 있다. 도 3을 참조하면, 프로그램 모듈(310)은 커널(320)(예: 커널(141)), 미들웨어(330)(예: 미들웨어(143)), (API(360)(예: API(145)), 및/또는 어플리케이션(370)(예: 어플리케이션 프로그램(147))을 포함할 수 있다. 프로그램 모듈(310)의 적어도 일부는 전자 장치 상에 프리로드 되거나, 외부 전자 장치(예: 전자 장치(102, 104), 서버(106) 등)로부터 다운로드 가능하다.

[0029] 커널(320)은, 예를 들면, 시스템 리소스 매니저(321) 및/또는 디바이스 드라이버(323)를 포함할 수 있다. 시스템 리소스 매니저(321)는 시스템 리소스의 제어, 할당, 또는 회수를 수행할 수 있다. 한 실시예에 따르면, 시스템 리소스 매니저(321)는 프로세스 관리부, 메모리 관리부, 또는 파일 시스템 관리부를 포함할 수 있다. 디바이스 드라이버(323)는, 예를 들면, 디스플레이 드라이버, 카메라 드라이버, 블루투스 드라이버, 공유 메모리 드라이버, USB 드라이버, 키패드 드라이버, WiFi 드라이버, 오디오 드라이버, 또는 IPC(inter-process communication) 드라이버를 포함할 수 있다. 미들웨어(330)는, 예를 들면, 어플리케이션(370)이 공통적으로 필요로 하는 기능을 제공하거나, 어플리케이션(370)이 전자 장치 내부의 제한된 시스템 자원을 사용할 수 있도록 API(360)를 통해 다양한 기능들을 어플리케이션(370)으로 제공할 수 있다. 한 실시예에 따르면, 미들웨어(330)는 런타임 라이브러리(335), 어플리케이션 매니저(341), 윈도우 매니저(342), 멀티미디어 매니저(343), 리소스 매니저(344), 파워 매니저(345), 데이터베이스 매니저(346), 패키지 매니저(347), 컨택티비티 매니저(348), noti피케이션 매니저(349), 로케이션 매니저(350), 그래픽 매니저(351), 또는 시큐리티 매니저(352) 중 적어도 하나를 포함할 수 있다.

[0030] 런타임 라이브러리(335)는, 예를 들면, 어플리케이션(370)이 실행되는 동안에 프로그래밍 언어를 통해 새로운 기능을 추가하기 위해 컴파일러가 사용하는 라이브러리 모듈을 포함할 수 있다. 런타임 라이브러리(335)는 입출력 관리, 메모리 관리, 또는 산술 함수 처리를 수행할 수 있다. 어플리케이션 매니저(341)는, 예를 들면, 어플리케이션(370)의 생명 주기를 관리할 수 있다. 윈도우 매니저(342)는 화면에서 사용되는 GUI 자원을 관리할 수 있다. 멀티미디어 매니저(343)는 미디어 파일들의 재생에 필요한 포맷을 파악하고, 해당 포맷에 맞는 코덱을 이용하여 미디어 파일의 인코딩 또는 디코딩을 수행할 수 있다. 리소스 매니저(344)는 어플리케이션(370)의 소스 코드 또는 메모리의 공간을 관리할 수 있다. 파워 매니저(345)는, 예를 들면, 배터리의 용량 또는 전원을 관리하고, 전자 장치의 동작에 필요한 전력 정보를 제공할 수 있다. 한 실시예에 따르면, 파워 매니저(345)는 바이오스(BIOS: basic input/output system)와 연동할 수 있다. 데이터베이스 매니저(346)는, 예를 들면, 어플리케이션(370)에서 사용될 데이터베이스를 생성, 검색, 또는 변경할 수 있다. 패키지 매니저(347)는 패키지 파일의 형태로 배포되는 어플리케이션의 설치 또는 갱신을 관리할 수 있다.

[0031] 컨택티비티 매니저(348)는, 예를 들면, 무선 연결을 관리할 수 있다. noti피케이션 매니저(349)는, 예를 들면, 도착 메시지, 약속, 근접성 알림 등의 이벤트를 사용자에게 제공할 수 있다. 로케이션 매니저(350)는, 예를 들면, 전자 장치의 위치 정보를 관리할 수 있다. 그래픽 매니저(351)는, 예를 들면, 사용자에게 제공될 그래픽 효과 또는 이와 관련된 사용자 인터페이스를 관리할 수 있다. 보안 매니저(352)는, 예를 들면, 시스템 보안 또는 사용자 인증을 제공할 수 있다. 한 실시예에 따르면, 미들웨어(330)는 전자 장치의 음성 또는 영상 통화 기능을 관리하기 위한 통화(telephony) 매니저 또는 전송된 구성요소들의 기능들의 조합을 형성할 수 있는 하는 미들웨어 모듈을 포함할 수 있다. 한 실시예에 따르면, 미들웨어(330)는 운영 체제의 종류 별로 특화된 모듈을 제공할 수 있다. 미들웨어(330)는 동적으로 기존의 구성요소를 일부 삭제하거나 새로운 구성요소들을 추가할 수 있다.

API(360)는, 예를 들면, API 프로그래밍 함수들의 집합으로, 운영 체제에 따라 다른 구성으로 제공될 수 있다. 예를 들면, 안드로이드 또는 iOS의 경우, 플랫폼 별로 하나의 API 셋을 제공할 수 있으며, 타이젠의 경우, 플랫폼 별로 두 개 이상의 API 셋을 제공할 수 있다.

[0032] 어플리케이션(370)은, 예를 들면, 홈(371), 다이얼러(372), SMS/MMS(373), IM(instant message)(374), 브라우저(375), 카메라(376), 알람(377), 연락처(378), 음성 다이얼(379), 이메일(380), 달력(381), 미디어 플레이어(382), 앨범(383), 와치(384), 헬스 케어(예: 운동량 또는 혈당 등을 측정), 또는 환경 정보(예: 기압, 습도, 또는 온도 정보) 제공 어플리케이션을 포함할 수 있다. 한 실시예에 따르면, 어플리케이션(370)은 전자 장치와 외부 전자 장치 사이의 정보 교환을 지원할 수 있는 정보 교환 어플리케이션을 포함할 수 있다. 정보 교환 어플리케이션은, 예를 들면, 외부 전자 장치에 특정 정보를 전달하기 위한 noti피케이션 릴레이 어플리케이션, 또는 외부 전자 장치를 관리하기 위한 장치 관리 어플리케이션을 포함할 수 있다. 예를 들면, 알람 전달 어플리케이션은 전자 장치의 다른 어플리케이션에서 발생한 알람 정보를 외부 전자 장치로 전달하거나, 또는 외부 전자 장치로부터 알람 정보를 수신하여 사용자에게 제공할 수 있다. 장치 관리 어플리케이션은, 예를 들면, 전자 장치와 통신하는 외부 전자 장치의 기능(예: 외부 전자 장치 자체(또는, 일부 구성 부품)의 턴-온/턴-오프 또는 디스플레이의 밝기(또는, 해상도) 조절), 또는 외부 전자 장치에서 동작하는 어플리케이션을 설치, 삭제, 또는 갱신할 수 있다. 한 실시예에 따르면, 어플리케이션(370)은 외부 전자 장치의 속성에 따라 지정된 어플리케이션(예: 모바일 의료 기기의 건강 관리 어플리케이션)을 포함할 수 있다. 한 실시예에 따르면, 어플리케이션(370)은 외부 전자 장치로부터 수신된 어플리케이션을 포함할 수 있다. 프로그램 모듈(310)의 적어도 일부는 소프트웨어, 펌웨어, 하드웨어(예: 프로세서(210)), 또는 이들 중 적어도 둘 이상의 조합으로 구현(예: 실행)될 수 있으며, 하나 이상의 기능을 수행하기 위한 모듈, 프로그램, 루틴, 명령어 세트 또는 프로세스를 포함할 수 있다.

[0033] 본 문서에서 사용된 용어 "모듈"은 하드웨어, 소프트웨어 또는 펌웨어로 구성된 유닛을 포함하며, 예를 들면, 로직, 논리 블록, 부품, 또는 회로 등의 용어와 상호 호환적으로 사용될 수 있다. "모듈"은, 일체로 구성된 부품 또는 하나 또는 그 이상의 기능을 수행하는 최소 단위 또는 그 일부가 될 수 있다. "모듈"은 기계적으로 또는 전자적으로 구현될 수 있으며, 예를 들면, 어떤 동작들을 수행하는, 알려졌거나 앞으로 개발될, ASIC(application-specific integrated circuit) 칩, FPGAs(field-programmable gate arrays), 또는 프로그램 가능 논리 장치를 포함할 수 있다. 다양한 실시예에 따른 장치(예: 모듈들 또는 그 기능들) 또는 방법(예: 동작들)의 적어도 일부는 프로그램 모듈의 형태로 컴퓨터로 판독 가능한 저장 매체(예: 메모리(130))에 저장된 명령어로 구현될 수 있다. 상기 명령어가 프로세서(예: 프로세서(120))에 의해 실행될 경우, 프로세서가 상기 명령어에 해당하는 기능을 수행할 수 있다. 컴퓨터로 판독 가능한 기록 매체는, 하드디스크, 플로피디스크, 마그네틱 매체(예: 자기테이프), 광기록 매체(예: CD-ROM, DVD, 자기-광 매체(예: 플롭티컬 디스크)), 내장 메모리 등을 포함할 수 있다. 명령어는 컴파일러에 의해 만들어지는 코드 또는 인터프리터에 의해 실행될 수 있는 코드를 포함할 수 있다. 다양한 실시예에 따른 모듈 또는 프로그램 모듈은 전술한 구성요소들 중 적어도 하나 이상을 포함하거나, 일부가 생략되거나, 또는 다른 구성요소를 더 포함할 수 있다. 다양한 실시예에 따른, 모듈, 프로그램 모듈 또는 다른 구성요소에 의해 수행되는 동작들은 순차적, 병렬적, 반복적 또는 휴리스틱하게 실행되거나, 적어도 일부 동작이 다른 순서로 실행되거나, 생략되거나, 또는 다른 동작이 추가될 수 있다.

[0034] 도 4는 다양한 실시예에 따른 디스플레이 장치를 포함하는 전자 장치를 도시한다.

[0035] 다양한 실시예에 따르면, 전자 장치(400)는 앞서 도 2에서 설명한 전자 장치(도 2의 201)와 대응되는 구성일 수 있다. 다양한 실시예에 따르면, 디스플레이 장치(401)는 앞서 도 2에서 설명한 디스플레이(도 2의 260)와 대응되는 구성일 수 있다.

[0036] 도 4의 (a)에 도시된 바와 같이, 다양한 실시예에 따른 디스플레이 장치(401)는 다양한 전자 장치(400)에 적용될 수 있다. 예를 들면, 다양한 실시예에 따르면, 전자 장치(400)는 스마트폰(smartphone), 태블릿 PC(tablet personal computer), 이동 전화기(mobile phone), 영상 전화기, 전자책 리더기(e-book reader), 데스크탑 PC(desktop personal computer), 랩탑 PC(laptop personal computer), 넷북 컴퓨터(netbook computer), 워크스테이션(workstation), 서버, PDA(personal digital assistant), PMP(portable multimedia player), MP3 플레이어, 모바일 의료기기 또는 카메라(camera) 중 적어도 어느 하나를 포함할 수 있다.

[0037] 도 4의 (b)에 도시된 바와 같이, 다양한 실시예에 따른 디스플레이 장치(401)는 다양한 전자 장치(400)에 적용될 수 있다. 전자 장치(400)는 예를 들면, 웨어러블 장치(wearable device)일 수 있다. 다양한 실시예에 따르면, 웨어러블 장치는 액세서리형(예: 시계, 반지, 팔찌, 발찌, 목걸이, 안경, 콘택트 렌즈, 또는 머리 착용형 장치(head-mounted-device(HMD)), 직물 또는 의류 일체형(예: 전자 의복), 신체 부착형(예: 스킨 패드(skin

pad) 또는 문신), 또는 생체 이식형(예: implantable circuit) 중 적어도 하나를 포함할 수 있다.

- [0038] 다양한 실시예에 따르면, 디스플레이 장치(401)는 다양한 컬러를 포함할 수 있다. 디스플레이 장치(401)는 동작이 온(on)인 경우, 또는 동작이 오프(off)인 경우 색상이 표시될 수 있다. 즉, 디스플레이 장치(401)는 구동되지 않는 상태에서도 컬러를 가짐으로써, 우수한 외관 디자인을 확보할 수 있다. 또는, 디스플레이 장치(401)의 동작이 오프(off)된 상태에서도, 색상을 표시함으로써, 심미성을 향상할 수 있다. 다양한 실시예에 따르면, 디스플레이 장치(401)는 화이트(white), 골드(gold), 실버(silver), 딥 블루(deep blue), 와인(wine) 또는 퍼플(purple) 등의 컬러를 발색할 수 있다.
- [0039] 도 5a는 다양한 실시예에 따른 디스플레이 장치의 분해 사시도를 도시한다. 도 5b 내지 도 5f는 도 5a에서 I-I'를 따라 절단한 단면을 도시한다.
- [0040] 도 5a에 도시된 바와 같이, 다양한 실시예에 따른 디스플레이 장치(401)는 예를 들면, 윈도우 레이어(500), 편광층(501), 위상차층(503), 컬러 레이어(511) 및 픽셀 레이어(505) 등을 포함할 수 있다.
- [0041] 윈도우 레이어(500)는 디스플레이 장치(401)의 일 외관을 형성할 수 있다. 윈도우 레이어(500)는 디스플레이 장치(401)의 내부 구성을 보호할 수 있다. 윈도우 레이어(500)는 디스플레이 장치(401)의 내부에서 발생하는 내부광을 외부로 투과시킬 수 있다. 또한, 윈도우 레이어(500)는 디스플레이 장치(401)의 외부에서 도달하는 외부광을 디스플레이 장치(401)의 내부로 투과시킬 수 있다. 윈도우 레이어(500)는 광 투과성, 내열성, 내화학성 및 기계적 강도 등이 우수한 재질로 이루어질 수 있다. 여기서, 윈도우 레이어(500)는, 예컨대 폴리에틸렌테레프탈레이트(polyethyleneterephthalate) 등으로 이루어진 투명 필름 또는 유리(glass) 기판일 수 있으며, 폴리메틸메타크릴레이트(polymethylmethacrylate), 폴리아미드(polyamide), 폴리이미드(polyimide), 폴리프로필렌(polypropylene) 또는 폴리우레탄(polyurethane) 등으로 이루어진 플라스틱(plastic) 기판일 수도 있다.
- [0042] 다양한 실시예에 따르면, 윈도우 레이어(500)는 표면에서 발생하는 터치 또는 다양한 입력을 감지할 수 있는 터치 스크린(미도시)을 더 구비할 수 있다. 터치 스크린은 도 2에서 설명한 터치 패널(252)과 대응될 수 있다. 터치 스크린은 예를 들면, 정전식, 감압식, 적외선 방식, 또는 초음파 방식 중 적어도 하나의 방식을 사용하여 터치를 감지할 수 있다.
- [0043] 도면에 도시하지 않았으나, 터치 스크린은 전자 장치(400) 내에서 다양한 위치에 배치될 수 있다. 터치 스크린은 윈도우 레이어(500) 상에 배치될 수 있다. 또는, 터치 스크린은 픽셀 레이어(505) 상에 배치될 수 있다. 또는, 터치 스크린은 픽셀 레이어(505)과 일체로 형성될 수도 있다.
- [0044] 다양한 실시예에 따르면, 터치 스크린은 택타일 레이어(tactile layer)를 더 포함하여, 사용자에게 촉각 반응을 제공할 수 있다. 다양한 실시예에 따르면, 터치 스크린은 사용자의 터치에 대한 압력의 세기를 측정할 수 있는 압력 센서(또는 “포스 센서” interchangeably used hereinafter)를 포함할 수 있다. 압력 센서는 터치 스크린과 일체형으로 구현되거나, 또는 터치 스크린과는 별도의 하나 이상의 센서로 구현될 수 있다. 압력 센서는 전자 장치(400) 내에서 다양한 형태의 모양, 크기 또는 개수로 구비될 수 있다.
- [0045] 편광층(501)은 여러 방향으로 진동하면서 입사되는 광을 일 방향으로만 진동하는 광(즉, 편광)이 되도록 할 수 있다. 편광층(501)은 픽셀 레이어(505)의 제1 방향(D1)으로 배치될 수 있다. 한편, 도면에 도시하지 않았으나, 편광층은 픽셀 레이어(505)의 제2 방향(D2)으로도 배치될 수도 있다. 즉, 편광층(501)은 픽셀 레이어(505)의 상부 및 하부에 각각 배치될 수 있다. 편광층(1305)은 요오드계 타입의 편광층 또는 염료계 타입의 편광층일 수 있다.
- [0046] 위상차층(503)은 입사광의 위상을 지연시킬 수 있다. 위상차층(503)은 예를 들면, 1/4 파장으로 빛을 지연시킬 수 있다. 위상차층(503)은 편광층(501)을 지난 선편광을 원편광으로 변화시킬 수 있다. 편광층(501)은 픽셀 레이어(505)의 제1 방향(D1)으로 배치될 수 있다.
- [0047] 도 5a 및 도 5b에 도시된 바와 같이, 픽셀 레이어(505)는 제1 영역(505a) 및 제2 영역(505b)을 포함할 수 있다. 제1 영역(505a)에는 픽셀(509)이 배치될 수 있다. 픽셀(509)은 프로세서(120)를 통해 수신한 그래픽 정보를 표시할 수 있다. 픽셀(509)은 서로 다른 색상의 광을 방출하는 발광 소자(521)를 포함할 수 있다. 예를 들면, 발광 소자(521)는 서로 다른 제1 색상, 제2 색상 또는 제3 색상의 광을 방출할 수 있다. 제1 색상, 제2 색상 및 제3 색상은 각각은 예를 들면, 적색(R), 녹색(G) 및 청색(B)일 수 있다. 그러나, 본 발명은 이에 제한되지 않으며 제1 색상 내지 제3 색상은 조합에 의해 백색광을 구현할 수 있다면 어떠한 조합도 가능하다.
- [0048] 제2 영역(505b)에는 컬러 레이어(511)가 배치될 수 있다. 컬러 레이어(511)는 특정 색상으로 발색할 수 있는 물

질을 포함할 수 있다. 컬러 레이어(511)는 디스플레이 장치(401)의 동작이 온(on)인 경우, 또는 동작이 오프(off)인 경우 색상을 표시할 수 있다. 컬러 레이어(511)는 적어도 하나의 픽셀(509)이 동작하지 않을 때, 지정된 색상이 윈도우 레이어(500)를 통해 외부로 노출될 수 있도록 할 수 있다. 즉, 컬러 레이어(511)는 디스플레이 장치(401)의 구동과 관계없이 컬러를 가짐으로써, 우수한 외관 디자인을 확보할 수 있다. 다양한 실시예에 따르면, 컬러 레이어(511)는 화이트(white), 골드(gold), 실버(silver), 딥 블루(deep blue), 와인(wine) 또는 퍼플(purple) 등의 색상을 가질 수 있다.

- [0049] 또는, 컬러 레이어(511)는 난반사를 일으키는 구조를 포함할 수 있다. 예를 들면, 컬러 레이어(511)는 난반사 필름 또는 난반사 유리를 포함할 수 있다. 다양한 실시예에서는, 디스플레이 장치(401)는 컬러 레이어(511)를 통해 반짝거리게 하는 효과를 표시할 수도 있다.
- [0050] 제2 영역(505b)은 제1 영역(505a)에 인접하여 배치될 수 있다. 예를 들면, 제1 영역(505a) 및 제2 영역(505b)은 픽셀 레이어(505)에서 교대로 배치될 수 있다. 또는, 제1 영역(505a) 및 제2 영역(505b)은 매트릭스(matrix) 형태로 배치될 수 있다. 또는, 제1 영역(505a) 및 제2 영역(505b)은 격자로 배치될 수 있다. 또는, 제1 영역(505a) 및 제2 영역(505b)은 바둑판 배열로 배치될 수 있다. 또는, 제1 영역(505a) 및 제2 영역(505b)은 서로 교차하며 배치될 수 있다.
- [0051] 한편, 픽셀 레이어(505)는 게이트 라인 또는 데이터 라인 등의 다양한 구동 배선(515)을 더 포함할 수 있다. 게이트 라인은 선택 신호를 화소 전극(513)으로 전달할 수 있다. 데이터 라인은 데이터 신호를 화소 전극(513)으로 전달할 수 있다. 이러한 구동 배선(515)은 발광 소자(521)를 구동하여 영상을 표시할 수 있다.
- [0052] 도 5a 및 도 5b에 도시된 바와 같이, 픽셀 레이어(505)는 제1 기관(525), 화소 전극(513), 발광 소자(521), 화소 분리층(523), 캐소드(519), 컬러 레이어(511) 및 제2 기관(517) 등을 포함할 수 있다.
- [0053] 제1 기관(525)은 제1 방향(D1)으로 향하는 제1 면 및 제2 방향(D2)으로 향하는 제2 면을 포함할 수 있다. 제1 기관(525)은 유리 또는 플라스틱 필름을 포함할 수 있다.
- [0054] 다양한 실시예에 따르면, 제1 기관(525)은 컬러 레이어(511)에 따라 색상을 가질 수도 있다. 예를 들면, 컬러 레이어(511)의 색상에 대응하여, 제1 기관(525)에 색상을 형성할 수 있다. 제1 기관(525)은 컬러 레이어(511)와 동일 또는 유사한 색상을 가질 수 있다. 예를 들면, 컬러 레이어(511)가 골드 색상인 경우, 제1 기관(525)의 적어도 일부는 골드 또는 구리 등과 같은 색상을 가질 수 있다. 제1 기관(525)에 의한 반사 색상 및 컬러 레이어(511)를 통한 색상을 유사하게 함으로써, 디스플레이 장치(401)의 색상을 전체적으로 일치시킬 수 있다.
- [0055] 제1 기관(525) 상에 화소 전극(513), 화소 분리층(523), 발광 소자(521) 또는 캐소드(519) 등 다양한 소자들이 형성될 수 있다. 제1 기관(525)은 이 위에 형성되는 다양한 소자들을 지지할 수 있다.
- [0056] 화소 전극(513)은 발광 소자(521)에 신호 전압을 가할 수 있다. 화소 전극(513)은 리튬(Li), 칼슘(Ca), 플루오르화 리튬/칼슘(LiF/Ca), 플루오르화 리튬/알루미늄(LiF/Al), 알루미늄(Al), 은(Ag), 마그네슘(Mg), 또는 금(Au) 등을 포함할 수 있다. 또는, 화소 전극(513)은 ITO(Indium Tin Oxide), IZO(Indium Zinc Oxide), ZnO(산화 아연) 또는 In₂O₃ (Indium Oxide) 등과 같은 투명 도전 물질을 포함할 수도 있다.
- [0057] 발광 소자(521)는 화소 전극(513) 위에서부터 정공 주입층, 정공 수송층, 발광 소자, 전자 수송층, 전자 주입층 등을 포함하는 다층 구조일 수 있다. 발광 소자(521)는 투명 전극 또는 반투명 전극일 수 있다. 발광 소자(521)는 은(Ag), 알루미늄(Al), 마그네슘(Mg), 리튬(Li), 칼슘(Ca), 구리(Cu), LiF/Ca, LiF/Al, MgAg 및 CaAg에서 선택된 하나 이상의 물질을 포함할 수 있으며, 수 내지 수십 nm의 두께를 갖는 박막으로 형성될 수 있다.
- [0058] 화소 분리층(523)은 발광 소자(521) 간의 간격을 나누어 RGB 색상이 섞이지 않고 뚜렷하게 나올 수 있도록 할 수 있다. 이러한 화소 분리층(523)은 블랙 매트릭스(black matrix, BM) 영역일 수 있다.
- [0059] 캐소드(519)는 발광 소자(521) 상에 배치될 수 있다. 캐소드(519)는 불투명 도전물질 예를 들면, 다양한 금속을 포함할 수 있다.
- [0060] 제2 기관(517)은 제1 기관(525) 상에 배치되는 다양한 소자들을 보호할 수 있다. 제2 기관(517)은 봉지층(encapsulation)일 수 있다. 또는, 제2 기관(517)은 유리를 포함할 수 있다. 또는, 제2 기관(517)은 유기/무기 멀티 레이어 또는 금속 보호층일 수 있다.
- [0061] 한편, 도면에 도시하지 않았으나, 제2 기관(517)상에 접착층 또는 하드 코팅층 등 다양한 층이 더 배치될 수 있다.

- [0062] 다양한 실시예에 따르면, 도 5b에 도시된 바와 같이, 컬러 레이어(511)는 제1 기관(525) 상에 배치될 수 있다. 컬러 레이어(511)는 제2 영역(505b)에서, 제1 기관(525)의 제1 방향(D1)으로 배치될 수 있다. 컬러 레이어(511)는, 제1 기관(525)에서 화소 전극(513), 발광 소자(521), 화소 분리층(523) 또는 캐소드(519) 등이 배치된 면과 동일한 면에 배치될 수 있다. 컬러 레이어(511)는, 제1 기관(525)에서 화소 전극(513), 발광 소자(521), 화소 분리층(523) 또는 캐소드(519) 등과 동일한 방향으로 배치될 수 있다.
- [0063] 다양한 실시예에 따르면, 도 5c에 도시된 바와 같이, 컬러 레이어(511)는 제2 기관(517) 상에 배치될 수 있다. 컬러 레이어(511)는 제2 영역(505b)에서, 제2 기관(517)의 제2 방향(D2)으로 배치될 수 있다. 컬러 레이어(511)는 제1 기관(525)과 서로 마주보도록 배치될 수 있다.
- [0064] 다양한 실시예에 따르면, 도 5d에 도시된 바와 같이, 컬러 레이어(511)는 제2 기관(517) 상에 배치될 수 있다. 컬러 레이어(511)는 제2 영역(505b)에서, 제2 기관(517)의 제1 방향(D1)으로 배치될 수 있다.
- [0065] 다양한 실시예에 따르면, 도 5e에 도시된 바와 같이, 제2 기관(517)은 리세스(517a)를 포함할 수 있다. 예를 들면, 리세스(517a)는 제2 기관(517)에서 제1 방향(D1)으로 오목하게 들어간 부분일 수 있다. 리세스(517a)는 제2 기관(517)에 형성되는 홈일 수 있다. 컬러 레이어(511)는 이러한 리세스(517a) 내에 배치될 수 있다. 한편, 도면에 도시하지 않았으나, 리세스(517a)는 제2 기관(517)에서 제2 방향(D2)으로 형성될 수도 있고, 이러한 리세스(517a) 내에 컬러 레이어(511)가 배치될 수 있다.
- [0066] 한편, 컬러 레이어(511)는 제2 기관(517)의 일부를 염색 또는 변색하여 형성될 수도 있다. 즉, 리세스(517a)에 컬러 레이어(511)를 별도로 형성하는 대신, 제2 기관(517)에서 컬러 레이어(511)를 형성하고자 하는 부분을 염색 또는 변색함으로써 형성될 수 있다.
- [0067] 다양한 실시예에 따르면, 도 5f에 도시된 바와 같이, 컬러 레이어(511)는 제1 기관(525) 상에 배치될 수 있다. 컬러 레이어(511)는 제2 영역(505b)에서, 제1 기관(525)의 제2 방향(D2)으로 배치될 수 있다. 컬러 레이어(511)는, 제1 기관(525)에서 화소 전극(513), 발광 소자(521), 화소 분리층(523) 또는 캐소드(519) 등이 배치된 면과 반대되는 면에 배치될 수 있다. 컬러 레이어(511)는, 제1 기관(525)에서 화소 전극(513), 발광 소자(521), 화소 분리층(523) 또는 캐소드(519) 등과 반대 방향으로 배치될 수 있다.
- [0068] 이때, 제1 기관(525)에 투명층(527)이 더 배치될 수 있다. 예를 들면, 제1 기관(525)에서 컬러 레이어(511)가 배치되는 면과 반대되는 면에 투명층(527)이 더 배치될 수 있다. 컬러 레이어(511) 및 투명층(527)은 제2 영역(505b)에서 상하부로 배치될 수 있다. 투명층(527)은 컬러 레이어(511)에서 반사되는 빛을 투과시킬 수 있다. 투명층(527)은 투명하게 구현되는 별도의 레이어일 수 있다. 또는, 투명층(527)은 투과율이 높은 물질을 포함하는 층일 수 있다.
- [0069] 한편, 다양한 실시예에 따르면, 컬러 레이어(511)가 제1 기관(525)의 제2 방향(D2)으로 배치되고, 투명층(527)이 별도로 구비되지 않는 경우, 구동 배선(515)의 배치를 달리할 수 있다. 예를 들면, 구동 배선(515)은 컬러 레이어(511)와 중첩되지 않도록 배치될 수 있다. 즉, 구동 배선(515)은 컬러 레이어(511)가 배치되는 영역을 우회하여 배치될 수 있다. 또는, 컬러 레이어(511)가 배치되는 영역에서는 구동 배선(515)이 제거될 수 있다.
- [0070] 한편, 도면에 도시하지 않았으나, 제1 기관(525)은 리세스를 포함하고, 리세스 내에 컬러 레이어(511)가 배치될 수 있다. 또는, 컬러 레이어(511)는 제1 기관(525)의 일부를 염색 또는 변색하여 형성될 수도 있다. 제1 기관(525)에서 컬러 레이어(511)를 형성하고자 하는 부분을 염색 또는 변색함으로써 형성될 수 있다.
- [0071] 도 6a는 다양한 실시예에 따른 디스플레이 장치의 분해 사시도를 도시한다. 도 6b 내지 도 6g는 도 6a에서 II-II'를 따라 절단한 단면을 도시한다.
- [0072] 도 6a에 도시된 바와 같이, 다양한 실시예에 따르면, 제2 영역(505b)은 구동 배선(515)이 배치되는 영역과 대응되는 영역에 배치될 수 있다. 제2 영역(505b)은 블랙 매트릭스 영역에 배치될 수 있다.
- [0073] 다양한 실시예에 따르면, 도 6b에 도시된 바와 같이, 컬러 레이어(511)는 제1 기관(525) 상에 배치될 수 있다. 컬러 레이어(511)는 제2 영역(505b)에서, 제1 기관(525)의 제1 방향(D1)으로 배치될 수 있다. 컬러 레이어(511)는, 제1 기관(525)에서 화소 전극(513), 발광 소자(521), 화소 분리층(523) 또는 캐소드(519) 등이 배치된 면과 동일한 면에 배치될 수 있다. 컬러 레이어(511)는, 제1 기관(525)에서 화소 전극(513), 발광 소자(521), 화소 분리층(523) 또는 캐소드(519) 등과 동일한 방향으로 배치될 수 있다.
- [0074] 다양한 실시예에 따르면, 도 6c에 도시된 바와 같이, 컬러 레이어(511)는 제2 기관(517) 상에 배치될 수 있다. 컬러 레이어(511)는 제2 영역(505b)에서, 제2 기관(517)의 제2 방향(D2)으로 배치될 수 있다. 컬러 레이어(511)

1)는 제1 기관(525)과 서로 마주보도록 배치될 수 있다.

- [0075] 다양한 실시예에 따르면, 도 6d에 도시된 바와 같이, 컬러 레이어(511)는 제2 기관(517) 상에 배치될 수 있다. 컬러 레이어(511)는 제2 영역(505b)에서, 제2 기관(517)의 제1 방향(D1)으로 배치될 수 있다.
- [0076] 다양한 실시예에 따르면, 도 6e에 도시된 바와 같이, 제2 기관(517)은 리세스(517a)를 포함할 수 있다. 예를 들면, 리세스(517a)는 제2 기관(517)에서 제1 방향(D1)으로 오목하게 들어간 부분일 수 있다. 리세스(517a)는 제2 기관(517)에 형성되는 홈일 수 있다. 컬러 레이어(511)는 이러한 리세스(517a) 내에 배치될 수 있다. 한편, 도면에 도시하지 않았으나, 리세스(517a)는 제2 기관(517)에서 제2 방향(D2)으로 형성될 수도 있고, 이러한 리세스(517a) 내에 컬러 레이어(511)이 배치될 수 있다.
- [0077] 한편, 컬러 레이어(511)는 제2 기관(517)의 일부를 염색 또는 변색하여 형성될 수도 있다. 즉, 리세스(517a)에 컬러 레이어(511)을 별도로 형성하는 대신, 제2 기관(517)에서 컬러 레이어(511)을 형성하고자 하는 부분을 염색 또는 변색함으로써 형성될 수 있다.
- [0078] 다양한 실시예에 따르면, 도 6f에 도시된 바와 같이, 컬러 레이어(511)는 제1 기관(525) 상에 배치될 수 있다. 컬러 레이어(511)는 제2 영역(505b)에서, 제1 기관(525)의 제2 방향(D2)으로 배치될 수 있다. 컬러 레이어(511)는, 제1 기관(525)에서 화소 전극(513), 발광 소자(521), 화소 분리층(523) 또는 캐소드(519) 등이 배치된 면과 반대되는 면에 배치될 수 있다. 컬러 레이어(511)는, 제1 기관(525)에서 화소 전극(513), 발광 소자(521), 화소 분리층(523) 또는 캐소드(519) 등과 반대 방향으로 배치될 수 있다.
- [0079] 이때, 제1 기관(525)에 투명층(527)이 더 배치될 수 있다. 예를 들면, 제1 기관(525)에서 컬러 레이어(511)이 배치되는 면과 반대되는 면에 투명층(527)이 더 배치될 수 있다. 컬러 레이어(511) 및 투명층(527)은 제2 영역(505b)에서 상하부로 배치될 수 있다. 투명층(527)은 컬러 레이어(511)에서 반사되는 빛을 투과시킬 수 있다. 투명층(527)은 투명하게 구현되는 별도의 레이어일 수 있다. 또는, 투명층(527)은 투과율이 높은 물질을 포함하는 층일 수 있다.
- [0080] 한편, 다양한 실시예에 따르면, 컬러 레이어(511)이 제1 기관(525)의 제2 방향(D2)으로 배치되고, 투명층(527)이 별도로 구비되지 않는 경우, 구동 배선(515)의 배치를 달리할 수 있다. 예를 들면, 구동 배선(515)은 컬러 레이어(511)과 중첩되지 않도록 배치될 수 있다. 즉, 구동 배선(515)은 컬러 레이어(511)이 배치되는 영역을 우회하여 배치될 수 있다. 또는, 컬러 레이어(511)이 배치되는 영역에서는 구동 배선(515)이 제거될 수 있다.
- [0081] 한편, 도면에 도시하지 않았으나, 제1 기관(525)는 리세스를 포함하고, 리세스 내에 컬러 레이어(511)이 배치될 수 있다. 또는, 컬러 레이어(511)는 제1 기관(525)의 일부를 염색 또는 변색하여 형성될 수도 있다. 제1 기관(525)에서 컬러 레이어(511)을 형성하고자 하는 부분을 염색 또는 변색함으로써 형성될 수 있다.
- [0082] 다양한 실시예에 따르면, 도 6g에 도시된 바와 같이, 컬러 레이어(511)는 제1 기관(525) 상에 배치될 수 있다. 컬러 레이어(511)는 제1 영역(505a) 및 제2 영역(505b)에서, 제1 기관(525)의 제2 방향(D2)으로 배치될 수 있다. 컬러 레이어(511)는, 제1 기관(525)에서 화소 전극(513), 발광 소자(521), 화소 분리층(523) 또는 캐소드(519) 등이 배치된 면과 반대되는 면에 배치될 수 있다. 컬러 레이어(511)는, 제1 기관(525)에서 화소 전극(513), 발광 소자(521), 화소 분리층(523) 또는 캐소드(519) 등과 반대 방향으로 배치될 수 있다.
- [0083] 도 7a 내지 도 7d는 다양한 실시예에 따른 디스플레이 장치의 단면도들이다. 도 7a 내지 도 7d는 도 5a에서 I-I'를 따라 절단한 단면을 도시한다.
- [0084] 도 7a에 도시된 바와 같이, 다양한 실시예에 따른 디스플레이 장치(401)는 패턴 형성층(701)을 더 포함할 수 있다. 패턴 형성층(701)은 디스플레이 장치(401)에 다양한 느낌을 부여할 수 있다. 패턴 형성층(701)은 디스플레이 장치(401)가 질감을 표시할 수 있도록 할 수 있다. 다양한 실시예에서는 디스플레이 장치(401)의 동작이 온이거나 오프인 경우, 질감을 갖는 색상을 표시할 수 있다.
- [0085] 예를 들면, 패턴 형성층(701)은 다양한 형상의 렌즈를 포함할 수 있다. 또는, 패턴 형성층(701)은 미세 입자 물질, 금속 파우더(metal powder) 또는 비드(bead) 등을 포함할 수 있다. 패턴 형성층(701)은 컬러 레이어(511) 상에 배치될 수 있다. 패턴 형성층(701)은 컬러 레이어(511)에서 반사되는 빛을 굴절시킬 수 있다. 따라서, 패턴 형성층(701)을 통과한 빛은 뿌옇게 보이거나 둥근 흰 반점이 표시되는 것으로 보일 수 있다. 즉, 디스플레이 장치(401)는 컬러 레이어(511)에 의한 특정 색상이, 패턴 형성층(701)에 의해 뿌옇게 보이거나 패턴을 포함하는 것으로 표시할 수 있다.
- [0086] 도 7a에 도시된 바와 같이, 컬러 레이어(511) 및 패턴 형성층(701)은 제2 영역(505b)에 배치될 수 있다. 컬러

레이어(511) 및 패턴 형성층(701)은 제1 기관(525) 상에서 제1 방향(D1)을 따라 차례대로 배치될 수 있다.

- [0087] 다양한 실시예에 따르면, 도 7b에 도시된 바와 같이, 패턴 형성층(701) 및 컬러 레이어(511)는 제2 영역(505b)에 배치될 수 있다. 컬러 레이어(511) 및 패턴 형성층(701)은 제2 기관(517) 상에서 제2 방향(D2)을 따라 차례대로 배치될 수 있다.
- [0088] 다양한 실시예에 따르면, 도 7c에 도시된 바와 같이, 컬러 레이어(511)는 제2 영역(505b)에 배치되고, 패턴 형성층(701)은 제1 영역(505a) 및 제2 영역(505b)에 전체적으로 배치될 수 있다. 컬러 레이어(511) 및 패턴 형성층(701)은 제1 기관(525) 상에서 제1 방향(D1)을 따라 차례대로 배치될 수 있다.
- [0089] 다양한 실시예에 따르면, 도 7d에 도시된 바와 같이, 컬러 레이어(511)는 제2 영역(505b)에 배치되고, 패턴 형성층(701)은 제1 영역(505a) 및 제2 영역(505b)에 전체적으로 배치될 수 있다. 컬러 레이어(511)는 제1 기관(525) 상에 배치되고, 패턴 형성층(701)은 제2 기관(517) 상에 배치될 수 있다.
- [0090] 한편, 실시예가 이에 한정되는 것은 아니고, 컬러 레이어(511) 및 패턴 형성층(701)은 디스플레이 장치(401) 내에서 다양한 위치에 배치될 수 있다.
- [0091] 도 8은 다양한 실시예에 따른 디스플레이 장치의 분해 사시도이다.
- [0092] 도 8에 도시된 바와 같이, 다양한 실시예에 따르면, 디스플레이 장치(401)에 포함되는 편광층(501)은 컬러 레이어(511)를 포함할 수 있다. 컬러 레이어(511)는 편광층(501) 상에서 별도로 형성될 수 있다. 또는 편광층(501)이 색상을 포함함으로써, 컬러 레이어(511) 및 편광층(501)이 동일한 층으로 구현될 수도 있다. 예를 들면, 편광층(501)은 염료계 타입의 편광층(501)일 수 있다. 이때, 이색성 염료를 블렌딩(blending)함으로써, 편광층(501)에 색상을 구현할 수 있다. 또는, 다양한 염료의 혼합을 통해 편광층(501)에 색상을 구현할 수 있다.
- [0093] 한편, 도면에 도시하지 않았으나, 다양한 실시예는, 앞서 설명한 패턴 형성층을 포함할 수 있다. 패턴 형성층은 다양한 형상의 렌즈를 포함할 수 있다. 또는, 패턴 형성층은 미세 입자 물질, 금속 파우더(metal powder) 또는 비드(bead) 등을 포함할 수 있다. 패턴 형성층은 편광층(501) 상에 배치될 수 있다. 또는, 패턴 형성층은 디스플레이 장치(401)에서 다양한 위치에 배치될 수 있다. 패턴 형성층을 통해 편광층(501)에서 발색하는 색상에 질감 표현을 추가할 수 있다.
- [0094] 도 9는 다양한 실시예에 따른 디스플레이 장치의 분해 사시도이다.
- [0095] 도 9에 도시된 바와 같이, 다양한 실시예에 따르면, 디스플레이 장치(401)에 포함되는 위상차층(503)은 컬러 레이어(511)를 포함할 수 있다. 컬러 레이어(511)는 위상차층(503) 상에서 별도로 형성될 수 있다. 또는, 위상차층(503)이 색상을 포함함으로써, 컬러 레이어(511) 및 위상차층(503)이 동일한 층으로 구현될 수 있다. 다양한 실시예에서는, 위상차층(503)의 물성 변화를 통해 색상을 구현할 수 있다. 예를 들면, 위상차층(503)은 과장별 위상차값을 조절하여 원하는 색상을 구현할 수 있다.
- [0096] 또는, 위상차층(503)은 제1 위상차층(901) 및 제2 위상차층(903)을 포함할 수 있다. 제1 위상차층(901) 및 제2 위상차층(903)은 서로 다른 각도를 갖도록 배치될 수 있다. 제1 위상차층(901) 및 제2 위상차층(903) 사이에 각도를 변경함으로써, 색상을 구현할 수 있다.
- [0097] 다양한 실시예에서는, 위상차층(503)을 통해 빛샘을 유도함으로써, 색상을 구현할 수 있다. 예를 들면, 위상차층(503)을 통해 토파즈 블루(topaz blue), 골드(gold) 또는 블루(blue) 등과 같은 색상을 구현할 수 있다.
- [0098] 한편, 도면에 도시하지 않았으나, 다양한 실시예는, 앞서 설명한 패턴 형성층을 포함할 수 있다. 패턴 형성층은 다양한 형상의 렌즈를 포함할 수 있다. 또는, 패턴 형성층은 미세 입자 물질, 금속 파우더(metal powder) 또는 비드(bead) 등을 포함할 수 있다. 패턴 형성층은 위상차층(503) 상에 배치될 수 있다. 또는, 패턴 형성층은 디스플레이 장치(401)에서 다양한 위치에 배치될 수 있다. 패턴 형성층을 통해 위상차층(503)에서 발색하는 색상에 질감 표현을 추가할 수 있다.
- [0099] 도 10은 다양한 실시예에 따른 디스플레이 장치의 블록도를 도시한다.
- [0100] 도 10에 도시된 다양한 실시예에 따른 디스플레이 장치(401)는 도 8 또는 도 9에 도시한 실시예와 같이, 편광층(501) 또는 위상차층(503)이 색상을 포함하는 경우에 적용될 수 있다.
- [0101] 도 10에 도시된 바와 같이, 다양한 실시예에 따른 디스플레이 장치(401)는, 보정부(1001) 및 제어부(1003)를 포함할 수 있다. 광 감지부(1005)는 디스플레이 장치(401) 내에 구비될 수 있다. 또는, 도 10에 도시된 바와

같이, 광 감지부(1005)는 디스플레이 장치(401)의 외부에 구비되고, 디스플레이 장치(401)와 기능적으로 연결될 수 있다. 광 감지부(1005)는 앞서 도 2에서 설명한 조도 센서(도 2의 240K)일 수 있다. 디스플레이 장치(401)와 조도 센서(240K)는 전자 장치(도 2의 201)를 구성할 수 있다. 광 감지부(1005)는 주변 조도를 감지할 수 있다. 즉, 광 감지부(1005)는 주변의 빛의 양을 감지할 수 있다. 보정부(1001)는 광 감지부(1005)를 통해 감지된 조도에 기반하여 화소값을 보정할 수 있다. 보정부(1001)는 주변 조도에 따른 적색(R), 녹색(G) 및 청색(B)의 각 화소의 보정값을 출력할 수 있다. 보정부(1001)는 예를 들면, 주변 조도에 따른 각 화소의 보정값에 대한 테이블을 저장하고, 지정된 값을 산출할 수 있다.

- [0102] 제어부(1003)는 광 감지부(1001) 및 보정부(1003)와 기능적으로 연결될 수 있다. 제어부(1003)는 디스플레이 장치(401)의 전반적인 동작을 제어할 수 있다. 제어부(1003)는 보정부(1003)로부터 산출된 보정값을 수신할 수 있다. 제어부(1003)는 주변 조도에 따른 보정값으로 발광 소자(521)가 발광할 수 있도록 제어할 수 있다. 즉, 제어부(1003)는, 발광 소자(521)가 변경된 값에 따라 적색(R), 녹색(G) 및 청색(B)의 광을 방출할 수 있도록 제어할 수 있다. 한편, 제어부(1003)는 디스플레이 장치(401) 내부에 구성될 수도 있고, 디스플레이 장치(401)의 외부에 구성될 수도 있다. 제어부(1003)는 도 2에서 설명한 프로세서(210)와 대응되는 구성일 수 있다.
- [0103] 다양한 실시예에 따른 디스플레이 장치에 있어서, 디스플레이 장치(401)의 적어도 일 외관을 형성하는 윈도우 레이어(500); 상기 디스플레이 장치(401)와 기능적으로 연결된 프로세서(210)를 통해 수신한 그래픽 정보를 표시하기 위한 적어도 하나의 픽셀(509), 상기 픽셀(509)을 구동하는 구동 배선(515) 및 상기 적어도 하나의 픽셀(509)을 포함하지 않는 블랙 매트릭스(black matrix, BM) 영역을 포함하는 픽셀 레이어(505); 및 상기 픽셀 레이어(505)의 적어도 일 방향에 배치되고 상기 적어도 하나의 픽셀(509)이 동작하지 않을 때 지정된 색상이 상기 윈도우 레이어(500)를 통해서 외부로 노출될 수 있도록 형성된 컬러 레이어(511)를 포함하고, 픽셀 레이어(505)는, 제1 방향(D1)으로 향하는 제1 면 및 상기 제1 방향(D1)의 반대인 제2 방향(D2)으로 향하는 제2 면을 포함하는 제1 기관(525), 상기 제1 기관(525)의 제1 면 및 상기 윈도우 레이어(500) 사이에 배치되는 화소 전극(513), 발광 소자(521), 캐소드(519) 및 제2 기관(517)을 포함하고, 상기 컬러 레이어(511)는, 상기 블랙 매트릭스 영역에 배치될 수 있다.
- [0104] 다양한 실시예에 따른 디스플레이 장치에 있어서, 상기 픽셀 레이어(505)는, 상기 픽셀(509)이 배치되는 제1 영역(505a); 및 상기 제1 영역(505a)과 인접하여 배치되고, 상기 컬러 레이어(511)가 배치되는 제2 영역(505b)을 포함할 수 있다.
- [0105] 다양한 실시예에 따른 디스플레이 장치에 있어서, 제1 영역(505a) 및 상기 제2 영역(505b)은 교대로 배치될 수 있다.
- [0106] 다양한 실시예에 따른 디스플레이 장치에 있어서, 컬러 레이어(511)는, 상기 컬러 레이어(511)에서 반사되는 빛을 굴절시키는 패턴 형성층(701)을 더 포함할 수 있다.
- [0107] 다양한 실시예에 따른 디스플레이 장치에 있어서, 패턴 형성층(701)은 렌즈, 미세 입자 물질, 금속 파우더(metal powder) 또는 비드(bead) 중 적어도 어느 하나를 포함할 수 있다.
- [0108] 다양한 실시예에 따른 디스플레이 장치에 있어서, 상기 디스플레이 장치(401)는, 압력 센서를 포함하는 터치 스크린을 더 포함할 수 있다.
- [0109] 다양한 실시예에 따른 디스플레이 장치에 있어서, 컬러 레이어(511)는 서로 다른 광 특성을 포함하는 제1 컬러 영역(1101) 및 제2 컬러 영역(1103)을 포함할 수 있다.
- [0110] 다양한 실시예에 따른 디스플레이 장치에 있어서, 디스플레이 장치(401)는, 제1 기관(525)의 상기 제1 방향(D1)으로 배치되는 편광층(501)을 더 포함하고, 상기 편광층(501)은 상기 컬러 레이어(511)를 포함할 수 있다.
- [0111] 다양한 실시예에 따른 디스플레이 장치에 있어서, 디스플레이 장치(401)는, 상기 제1 기관(525)의 상기 제1 방향(D1)으로 배치되는 위상차층(503)을 더 포함하고, 위상차층(503)은 상기 컬러 레이어(511)를 포함할 수 있다.
- [0112] 다양한 실시예에 따른 디스플레이 장치에 있어서, 주변 조도에 따라, 상기 픽셀(509)은 보정된 화소를 출력할 수 있다.
- [0113] 다양한 실시예에 따른 디스플레이 장치에 있어서, 디스플레이 장치(401)의 적어도 일 외관을 형성하는 윈도우 레이어(500); 상기 디스플레이 장치(401)와 기능적으로 연결된 프로세서(210)를 통해 수신한 그래픽 정보를 표시하기 위한 적어도 하나의 픽셀(509)을 포함하는 픽셀 레이어(505); 및 상기 픽셀 레이어(505)의 적어도 일 방향에 배치되고 상기 적어도 하나의 픽셀(509)이 동작하지 않을 때 지정된 색상이 상기 윈도우 레이어(500)를

통해서 외부로 노출될 수 있도록 형성된 컬러 레이어(511)를 포함할 수 있다.

- [0114] 다양한 실시예에 따른 디스플레이 장치에 있어서, 픽셀 레이어(505)는 상기 적어도 하나의 픽셀(509)을 포함하지 않는 블랙 매트릭스(black matrix, BM) 영역을 포함하고, 상기 컬러 레이어(511)는, 상기 블랙 매트릭스 영역에 배치될 수 있다.
- [0115] 다양한 실시예에 따른 디스플레이 장치에 있어서, 픽셀 레이어(505)는, 제1 방향(D1)으로 향하는 제1 면 및 상기 제1 방향(D1)의 반대인 제2 방향(D2)으로 향하는 제2 면을 포함하는 제1 기관(525), 상기 제1 기관(525)의 제1 면 및 상기 윈도우 레이어(500) 사이에 배치되는 화소 전극(513), 발광 소자(521) 및 캐소드(519)를 포함할 수 있다.
- [0116] 다양한 실시예에 따른 디스플레이 장치에 있어서, 컬러 레이어(511)는, 상기 컬러 레이어(511)에서 반사되는 빛을 굴절시키는 패턴 형성층(701)을 더 포함할 수 있다.
- [0117] 다양한 실시예에 따른 디스플레이 장치에 있어서, 패턴 형성층(701)은 렌즈, 미세 입자 물질, 금속 파우더(metal powder) 또는 비드(bead) 중 적어도 어느 하나를 포함할 수 있다.
- [0118] 다양한 실시예에 따른 디스플레이 장치에 있어서, 디스플레이 장치(401)는, 압력 센서를 포함하는 터치 스크린을 더 포함할 수 있다.
- [0119] 다양한 실시예에 따른 전자 장치에 있어서, 디스플레이 장치(401); 및 상기 디스플레이 장치(401)와 기능적으로 연결된 프로세서(210)를 포함하고, 상기 디스플레이 장치(401)는, 상기 디스플레이 장치(401)의 적어도 일 외관을 형성하는 윈도우 레이어(500); 상기 디스플레이 장치(401)와 기능적으로 연결된 프로세서(210)를 통해 수신한 그래픽 정보를 표시하기 위한 적어도 하나의 픽셀(509)을 포함하는 픽셀 레이어(505); 및 상기 픽셀 레이어(505)의 적어도 일 방향에 배치되고 상기 적어도 하나의 픽셀(509)이 동작하지 않을 때 지정된 색상이 상기 윈도우 레이어(500)를 통해서 외부로 노출될 수 있도록 형성된 컬러 레이어(511)를 포함하고, 상기 컬러 레이어(511)는, 상기 컬러 레이어(511)에서 반사되는 빛을 굴절시키는 패턴 형성층(701)을 더 포함하고, 상기 패턴 형성층(701)은 렌즈, 미세 입자 물질, 금속 파우더(metal powder) 또는 비드(bead) 중 적어도 어느 하나를 포함할 수 있다.
- [0120] 다양한 실시예에 따른 전자 장치에 있어서, 프로세서(210)는, 주변 조도에 따라, 상기 픽셀(509)이 보정된 화소를 출력하도록 제어할 수 있다.
- [0121] 도 11은 다양한 실시예에 따른 디스플레이 장치의 동작 흐름도이다.
- [0122] 도 11에 도시된 바와 같이, 제어부(1003)는 1101 동작에서 디스플레이 장치(401)의 온(ON)을 감지할 수 있다. 또는, 제어부(1003)는 발광 소자(521)의 온을 감지할 수 있다. 제어부(1003)는 디스플레이 장치(401)가 동작하는지 감지할 수 있다.
- [0123] 광 감지부(1005)는 1103 동작에서 주변 조도를 감지할 수 있다. 광 감지부(1005)는 주변의 빛의 양을 감지할 수 있다. 보정부(1001)는 1105 동작에서 광 감지부(1005)로부터 감지된 주변 조도를 수신할 수 있다. 보정부(1001)는 수신한 조도에 기반하여 화소를 보정할 수 있다. 이때, 화소를 보정하는 것은 색 보정 또는 휘도 보정 등일 수 있다. 보정부(1001)는 주변 조도에 따른 각 화소의 보정값에 대한 테이블을 통해 지정된 값을 출력할 수 있다. 제어부(1005)는 1107 동작에서 보정된 화소로 발광 소자(521)가 출력할 수 있도록 할 수 있다. 즉, 다양한 실시예에서는 주변 조도에 따른 색의 특징에 기반하여, 화소값을 변경하여 출력할 수 있다.
- [0124] 도 12는 다양한 실시예에 따른 디스플레이 장치의 동작을 설명하기 위한 도면이다.
- [0125] 다양한 실시예에서는, 도 8 또는 도 9에 도시한 실시예와 같이, 편광층(501) 또는 위상차층(503)이 색상을 포함하는 경우, 픽셀 레이어(505)에서 출력되는 출력광 및 외부에서 입사되는 외부 입사광 사이의 색틀어짐을 보정할 수 있다. 예를 들면, 도 12의 (a)에 도시된 바와 같이, 편광층(501) 또는 위상차층(503)이 색상을 포함하는 경우, 외부에서 입사하고 픽셀 레이어(505)에서 반사되는 외부 입사광은 주변 조도에 따라 컬러 쉬프트(color shift) 현상이 발생할 수 있다. 즉, 외부 입사광은 픽셀 레이어(505)에 입사 시, 먼저 편광층(501)을 통해 편광된 후, 픽셀 레이어(505)에서 반사 시, 위상차층(503)을 통과함에 따라 컬러 쉬프트 현상이 발생할 수 있다. 예를 들면, 주변 조도가 증가함에 따라, 편광층(501)에서 반사되는 색의 강도가 점점 강해지면서 색의 균형이 달라질 수 있다. 따라서, 픽셀 레이어(505)에서 출력되는 출력광과 외부 입사광 사이에 색틀어짐이 발생할 수 있으나, 도 12의 (b)에 도시된 바와 같이, 다양한 실시예에서는 주변 조도에 따라 화소를 보정함으로써, 이러한

색틀어짐을 보정할 수 있다. 따라서, 디스플레이 장치(401)에서 표시되는 화면의 열화를 방지할 수 있다.

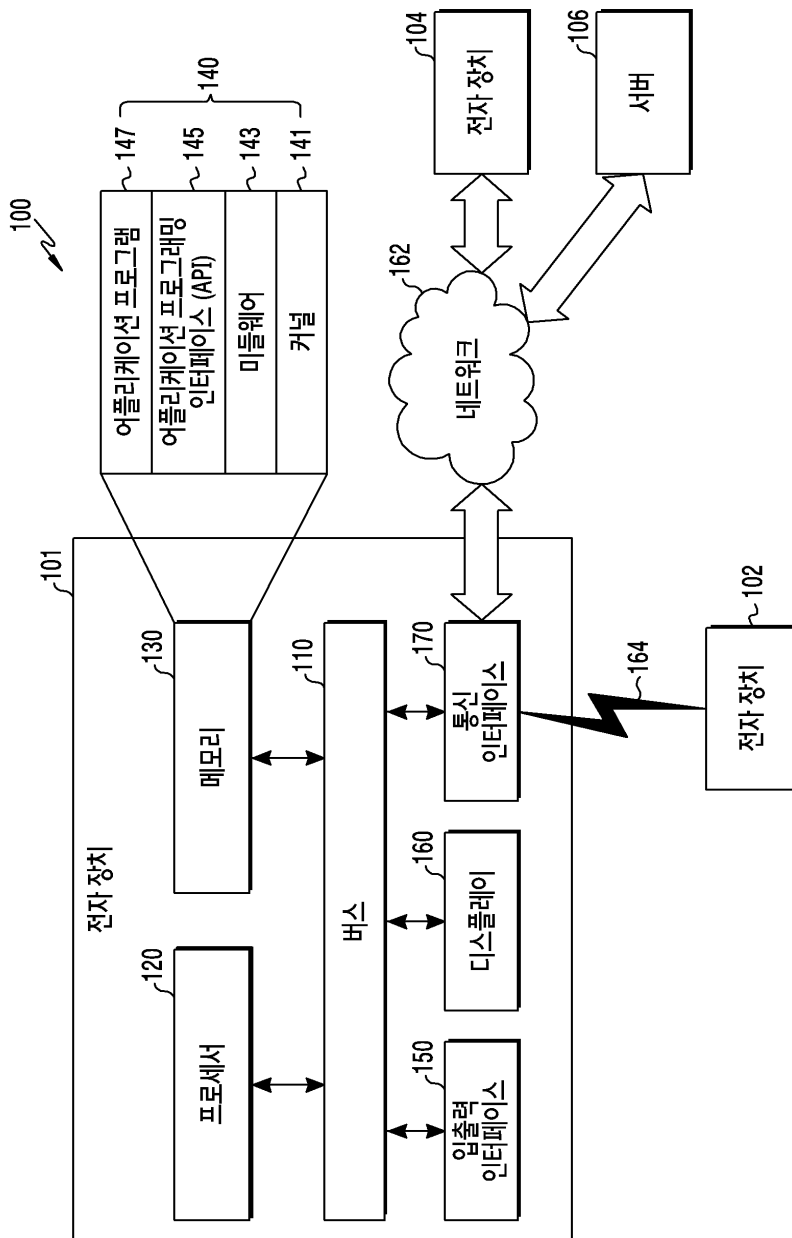
- [0126] 도 13은 다양한 실시예에 따른 디스플레이 장치의 정면도들이다.
- [0127] 도 13의 (a)에 도시된 바와 같이, 다양한 실시예에 따른 디스플레이 장치(401)는 제1 컬러 영역(1101) 및 제2 컬러 영역(1103)을 포함할 수 있다. 즉, 디스플레이 장치(401)에 포함되는 컬러 레이어(511)는 제1 컬러 영역(1101) 및 제2 컬러 영역(1103)을 포함할 수 있다. 제1 컬러 영역(1101) 및 제2 컬러 영역(1103)은 서로 다른 광 특성을 포함할 수 있다. 예를 들면, 제1 컬러 영역(1101) 및 제2 컬러 영역(1103)은 서로 다른 반사율, 색상 또는 투과율 등을 포함할 수 있다. 또는, 도 13의 (b)에 도시된 바와 같이, 다양한 실시예에 따른 디스플레이 장치(401)는 제3 컬러 영역(1105), 제4 컬러 영역(1107) 및 제5 컬러 영역(1109)을 포함할 수도 있다. 제3 컬러 영역(1105), 제4 컬러 영역(1107) 및 제5 컬러 영역(1109)은 서로 다른 광 특성을 포함할 수 있다. 예를 들면, 제3 컬러 영역(1105), 제4 컬러 영역(1107) 및 제5 컬러 영역(1109)은 서로 다른 반사율, 색상 또는 투과율을 포함할 수 있다. 또는, 도 13의 (c)에 도시된 바와 같이, 디스플레이 장치(401)는 제6 컬러 영역(1111) 및 제7 컬러 영역(1113)을 포함할 수 있다. 제7 컬러 영역(1113)은 패턴을 포함할 수 있다. 제7 컬러 영역(1113)은 특정 형상을 포함할 수 있다. 예를 들면, 도 13의 (c)에 도시된 바와 같이, 제7 컬러 영역(1113)은 삼각 형상을 포함할 수 있다.
- [0128] 도 14는 다양한 실시예에 따른 디스플레이 장치의 동작 흐름도이다.
- [0129] 도 10 및 도 14에 도시된 바와 같이, 제어부(1003)는 1401 동작에서 디스플레이 장치(401)의 온(ON)을 감지할 수 있다. 또는, 제어부(1003)는 발광 소자(521)의 온을 감지할 수 있다. 제어부(1003)는 디스플레이 장치(401)가 동작하는지 감지할 수 있다.
- [0130] 제어부(1003)는 1403 동작에서 제1 컬러 영역(1101) 및 제2 컬러 영역(1103)의 광 특성을 확인할 수 있다. 제어부(1003)는 예를 들면, 제1 컬러 영역(1101) 및 제2 컬러 영역(1103)의 반사율, 색상 또는 투과율 등을 확인할 수 있다. 한편, 다양한 실시예에서는, 제1 컬러 영역(1101) 및 제2 컬러 영역(1103)의 광 특성은 기 확인되어 저장될 수도 있다. 따라서, 1401 동작이 생략될 수도 있다.
- [0131] 광 감지부(1005)는 1405 동작에서 주변 조도를 감지할 수 있다. 광 감지부(1005)는 주변의 빛의 양을 감지할 수 있다.
- [0132] 보정부(1001)는 1407 동작에서 광 감지부(1005)로부터 감지된 주변 조도를 수신할 수 있다. 또한, 보정부(1001)는 1407 동작에서 수신한 조도에 기반하여 제1 컬러 영역(1101)에 대응하는 제1 화소를 보정할 수 있다. 이때, 제1 화소를 보정하는 것은 색 보정 또는 휘도 보정 등일 수 있다. 예를 들면, 제1 컬러 영역(1101)에 대응하는 발광 소자(521)의 제1 화소를 보정할 수 있다. 보정부(1001)는 주변 조도에 따른 각 화소의 보정값에 대한 테이블을 통해 지정된 값을 출력할 수 있다. 이와 유사하게, 보정부(1001)는 1409 동작에서 수신한 조도에 기반하여 제2 컬러 영역(1103)에 대응하는 제2 화소를 보정할 수 있다. 이때, 제2 화소를 보정하는 것은 색 보정 또는 휘도 보정 등일 수 있다. 예를 들면, 제2 컬러 영역(1103)에 대응하는 발광 소자(521)의 제2 화소를 보정할 수 있다. 보정부(1001)는 주변 조도에 따른 각 화소의 보정값에 대한 테이블을 통해 지정된 값을 출력할 수 있다.
- [0133] 제어부(1005)는 1411 동작에서 보정된 화소로 발광 소자(521)가 출력할 수 있도록 할 수 있다. 즉, 제어부(1005)는 1411 동작에서 보정된 제1 화소로 제1 컬러 영역(1101)에 대응하는 발광 소자(521)가 발광할 수 있도록 할 수 있다. 제어부(1005)는 1411 동작에서 보정된 제2 화소로 제2 컬러 영역(1103)에 대응하는 발광 소자(521)가 발광할 수 있도록 할 수 있다.
- [0134] 예를 들면, 제1 컬러 영역(1101) 및 제2 컬러 영역(1103)의 서로 다른 반사율에 따라 제1 화소 및 제2 화소를 보정할 수 있다. 제1 컬러 영역은 제1 반사율(예를 들면, 5%)을 포함하고, 제2 컬러 영역은 제2 반사율(예를 들면, 7%)을 포함하는 경우, 감지된 주변 조도(예를 들면, 6000 lux)에 대해, 제1 컬러 영역(1101)에 대응하는 제1 화소의 휘도를 제1 보정값(예를 들면, 30)으로 보정하고, 제2 컬러 영역에 대응하는 제2 화소의 휘도를 제2 보정값(예를 들면, 50)으로 보정하여 출력할 수 있다.
- [0135] 또는, 감지된 주변 조도(예를 들면, 30000 lux)에 대해, 제1 컬러 영역(1101)에 대응하는 제1 화소의 휘도를 제3 보정값(예를 들면, 150)으로 보정하고, 제2 컬러 영역에 대응하는 제2 화소의 휘도를 제4 보정값(예를 들면, 350)으로 보정하여 출력할 수도 있다.
- [0136] 즉, 다양한 실시예에서는 각 컬러 영역의 광특성에 따라 주변 조도에 따른 화소값을 보정하여 보상할 수 있다.

[0137] 다양한 실시예에 따른 디스플레이 장치의 동작 방법에 있어서, 조도를 감지하는 동작; 감지된 조도에 기반하여 발광 소자(523)의 화소를 보정하는 동작; 및 보정된 화소로 출력하는 동작을 포함하고, 발광 소자(523)들에 대응하여, 적어도 일 방향에 배치되고, 미리 정해진 컬러를 갖는 컬러 레이어(511)를 포함할 수 있다.

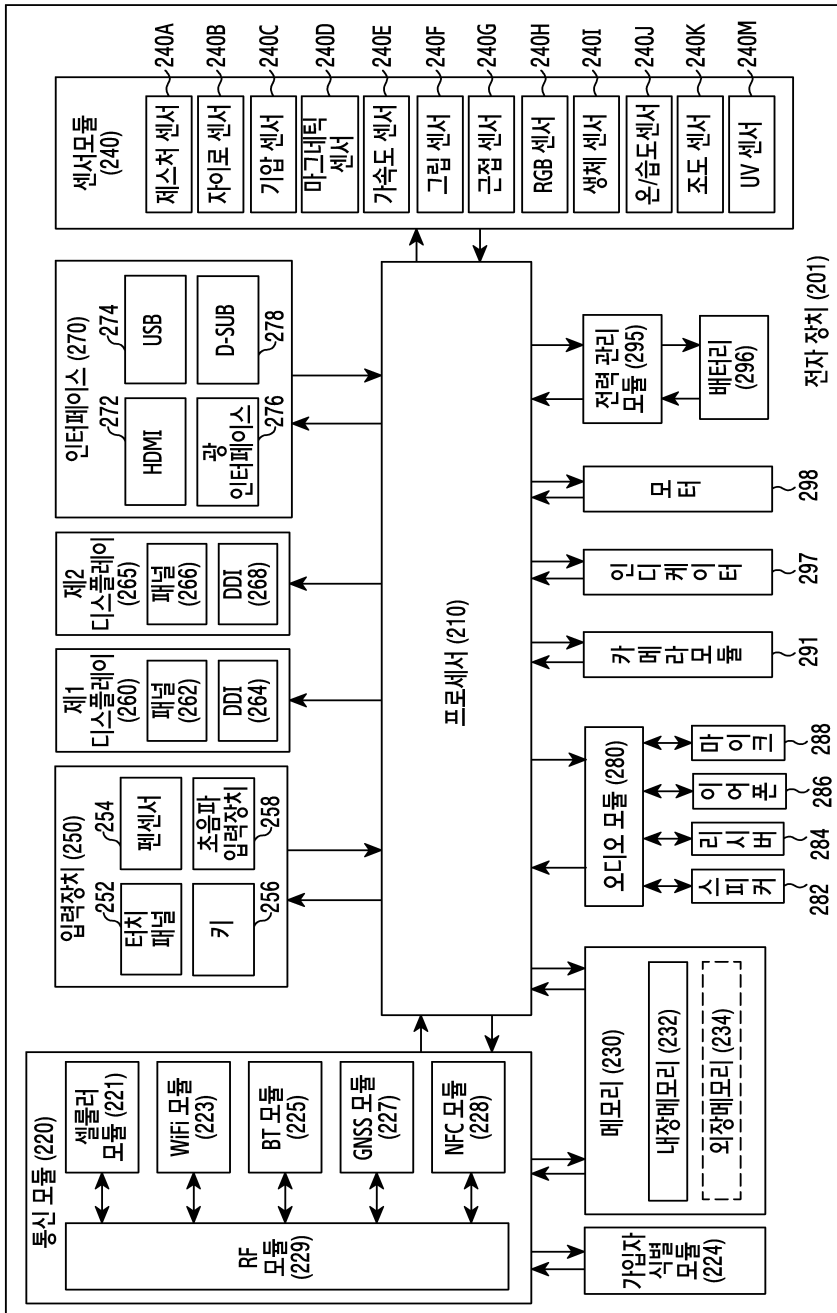
[0138] 다양한 실시예에 따른 디스플레이 장치의 동작 방법에 있어서, 컬러 레이어(511)가 서로 다른 광 특성을 포함하는 제1 컬러 영역(1101) 및 제2 컬러 영역(1103)을 포함하는 경우, 화소를 보정하는 동작은, 제1 컬러 영역(1101)에 대응하는 발광 소자(523)의 제1 화소를 보정하고, 제2 컬러 영역(1103)에 대응하는 발광 소자(523)의 제2 화소를 보정할 수 있다.

도면

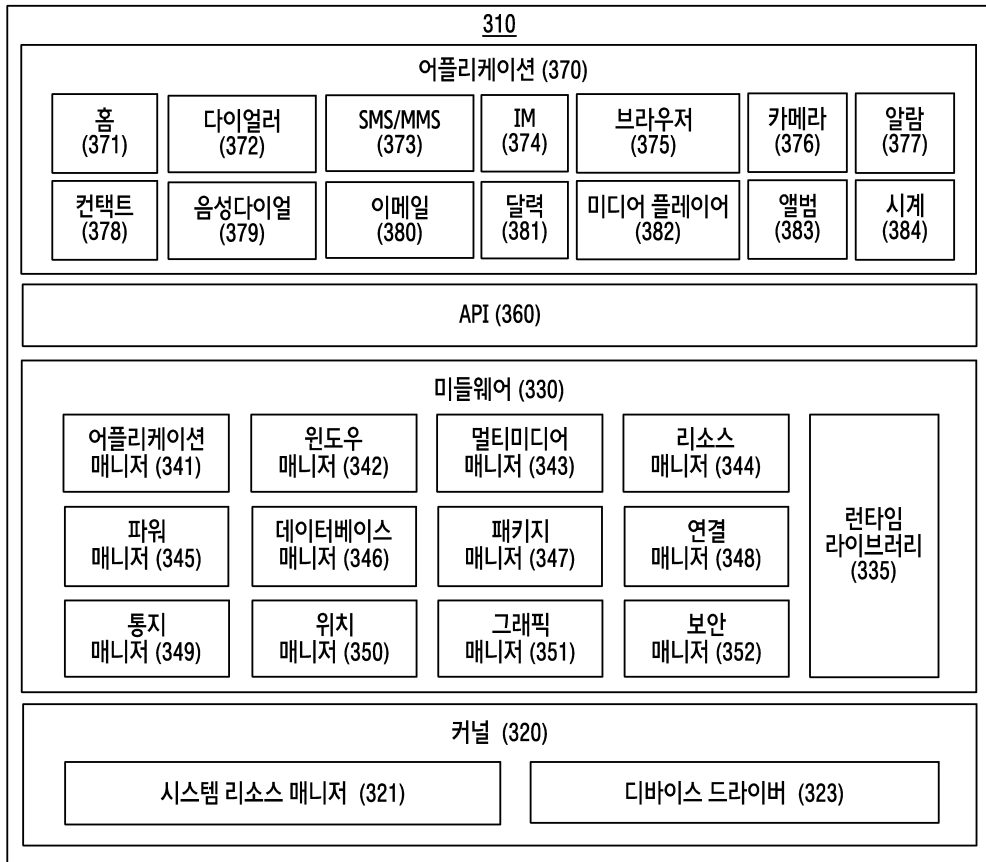
도면1



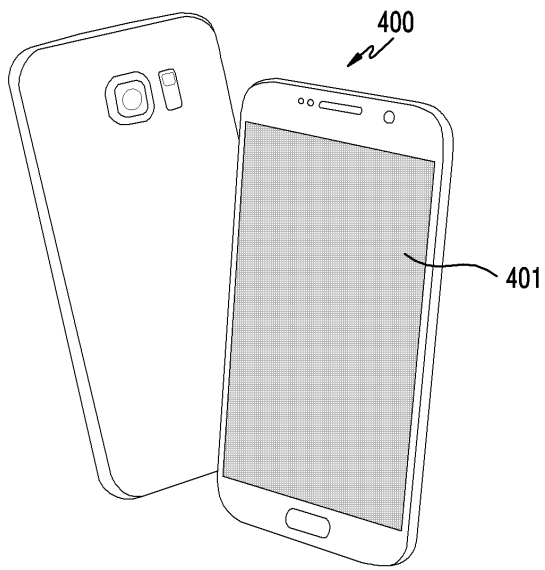
도면2



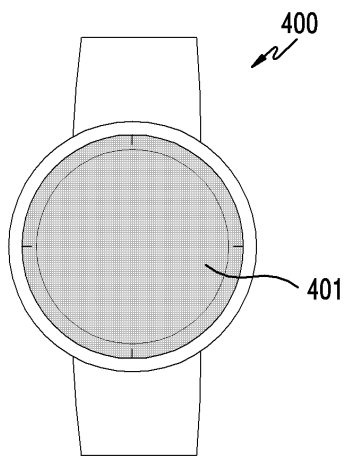
도면3



도면4

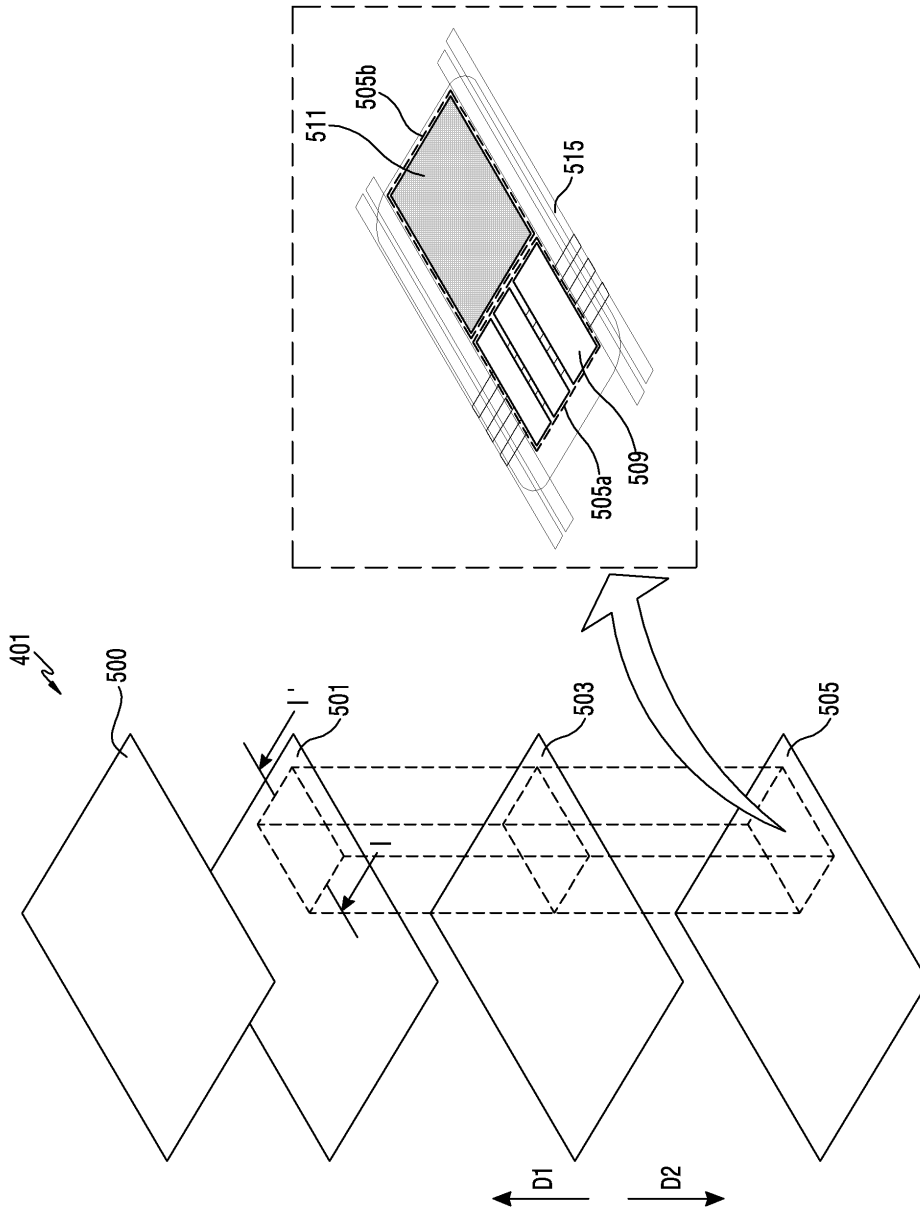


(a)

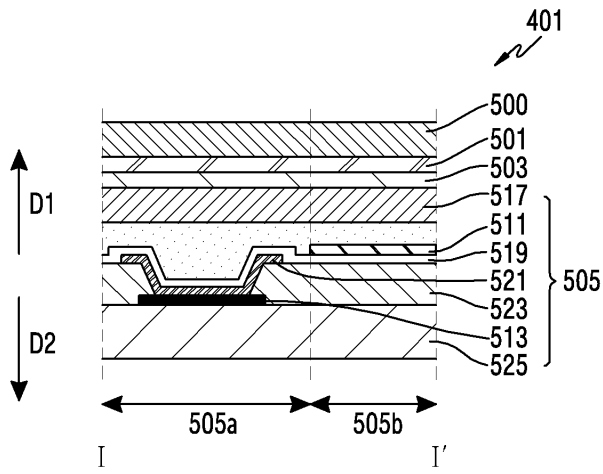


(b)

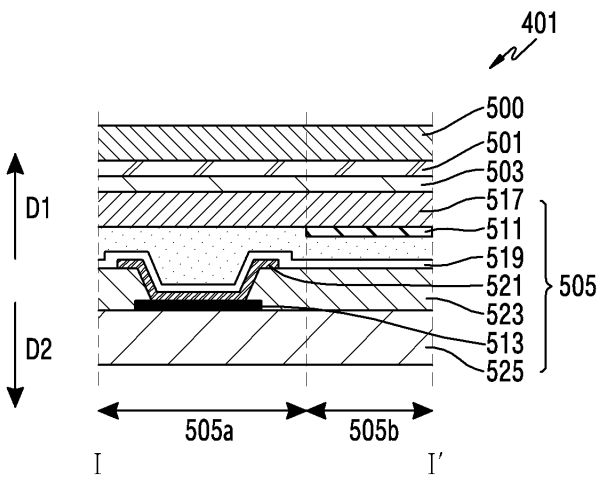
도면5a



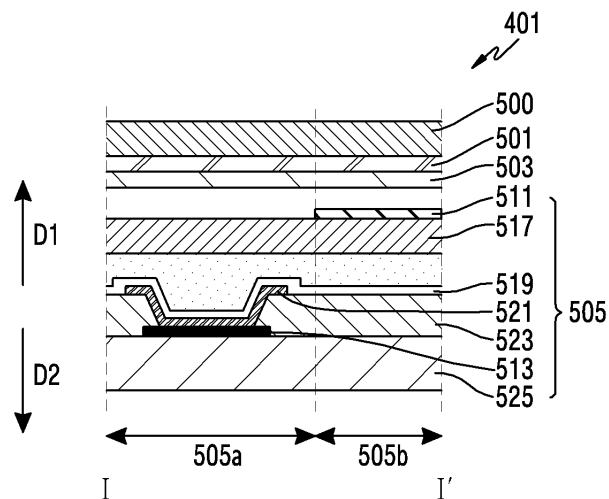
도면5b



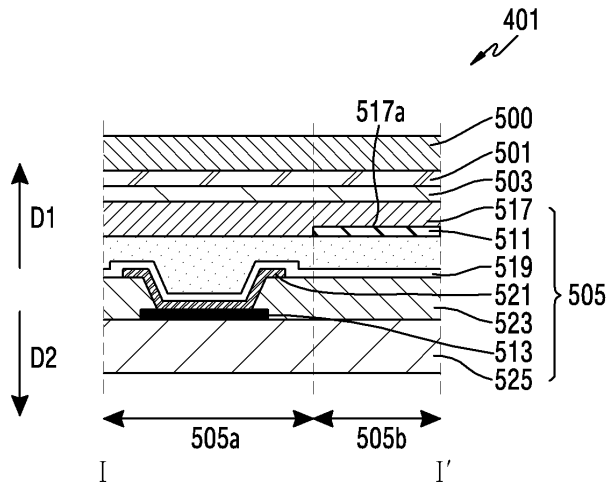
도면5c



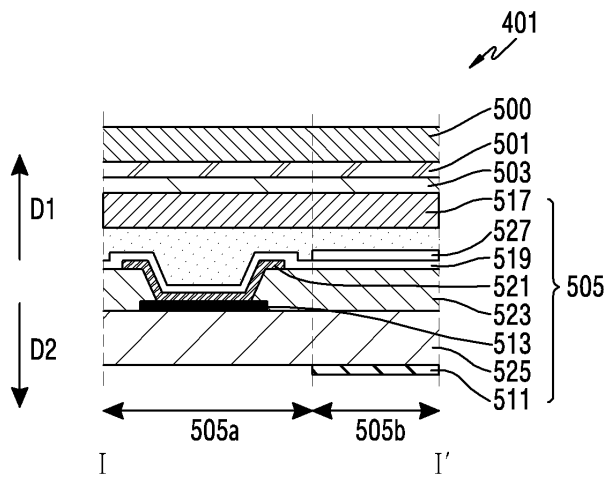
도면5d



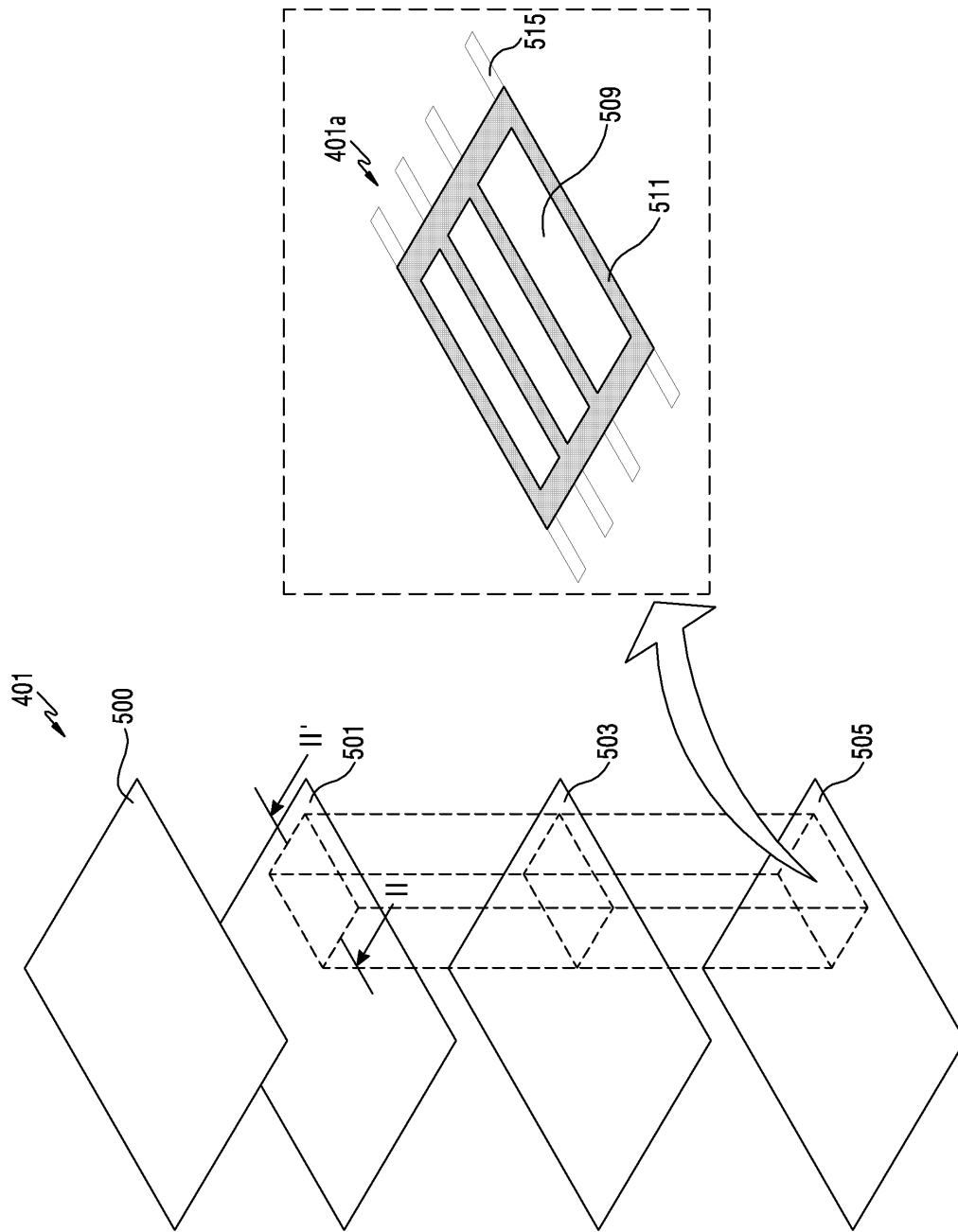
도면5e



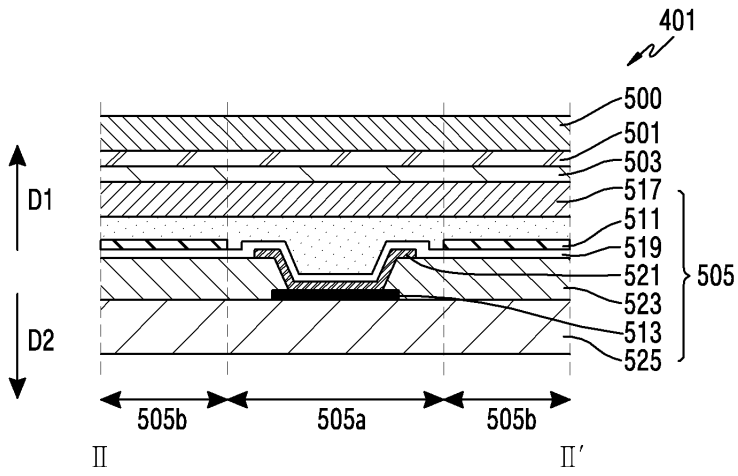
도면5f



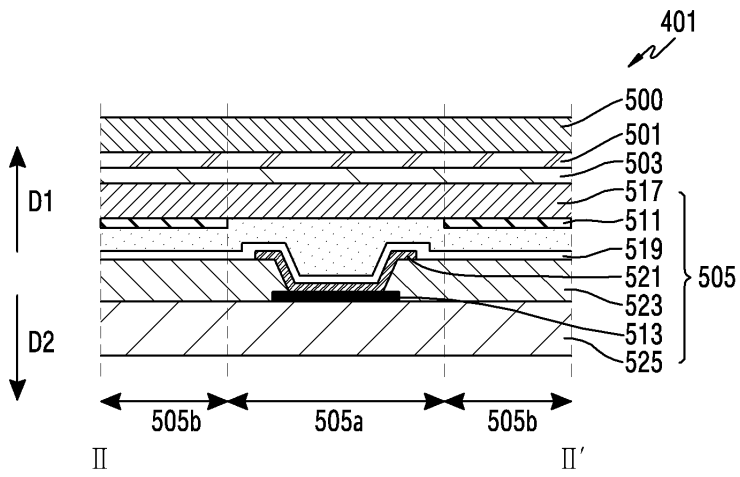
도면6a



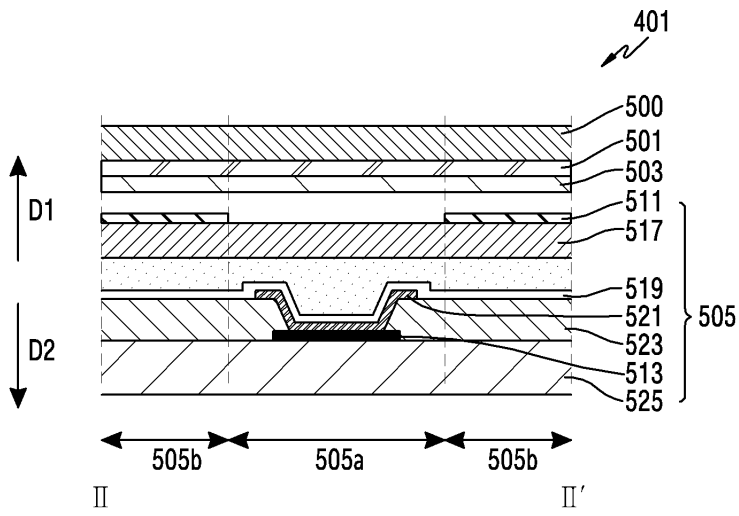
도면6b



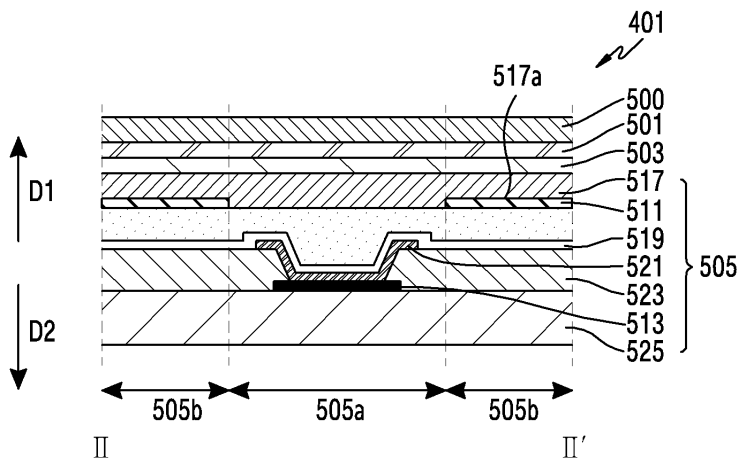
도면6c



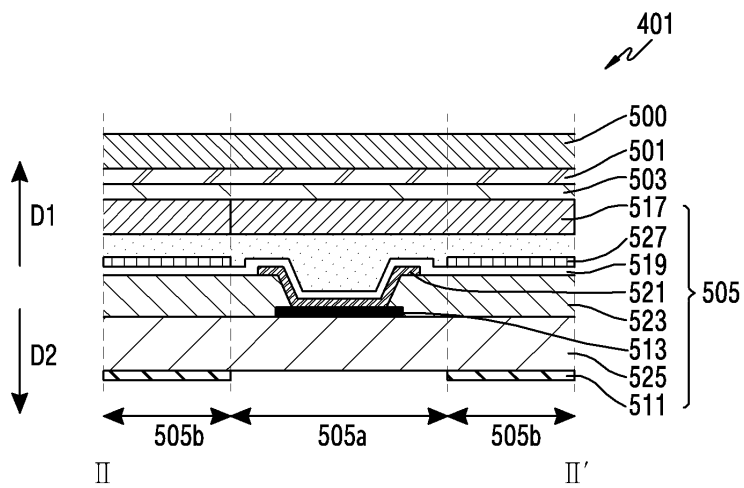
도면6d



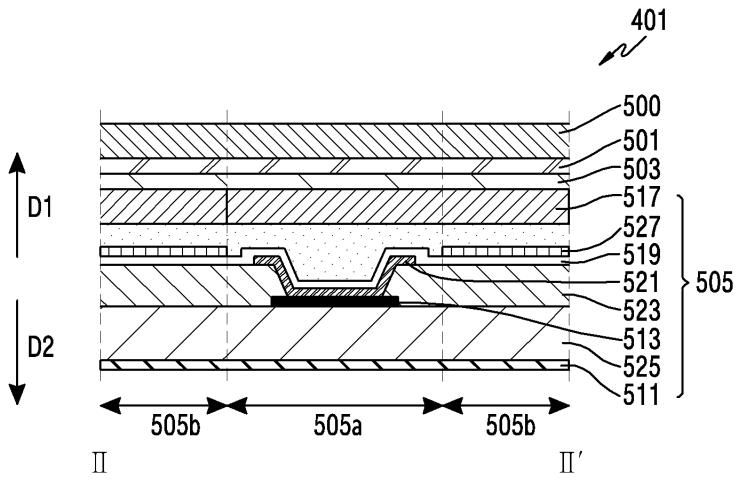
도면6e



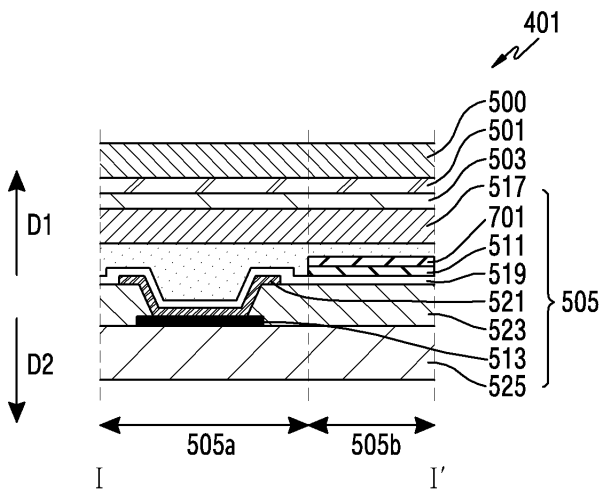
도면6f



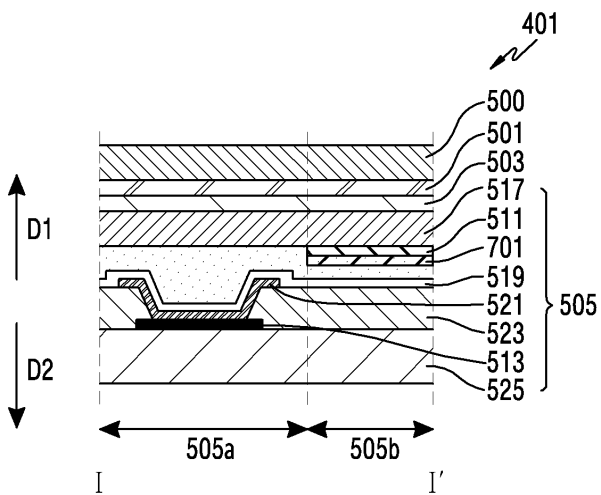
도면6g



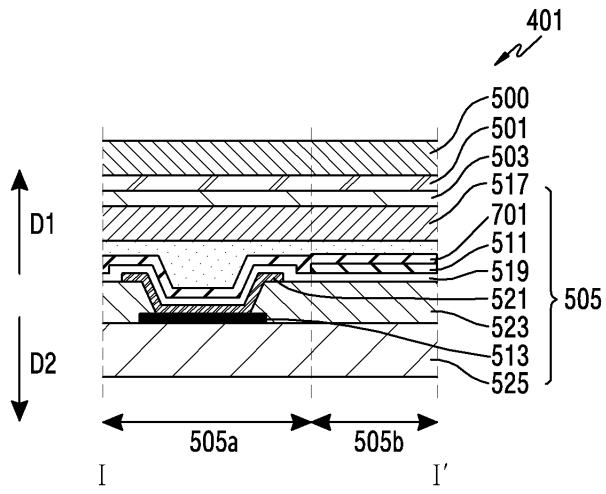
도면7a



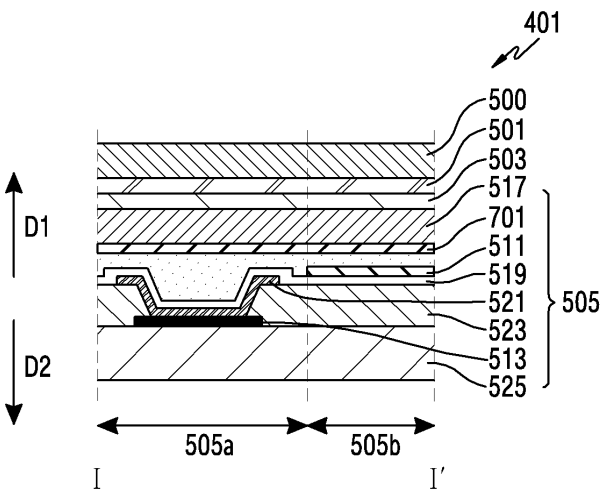
도면7b



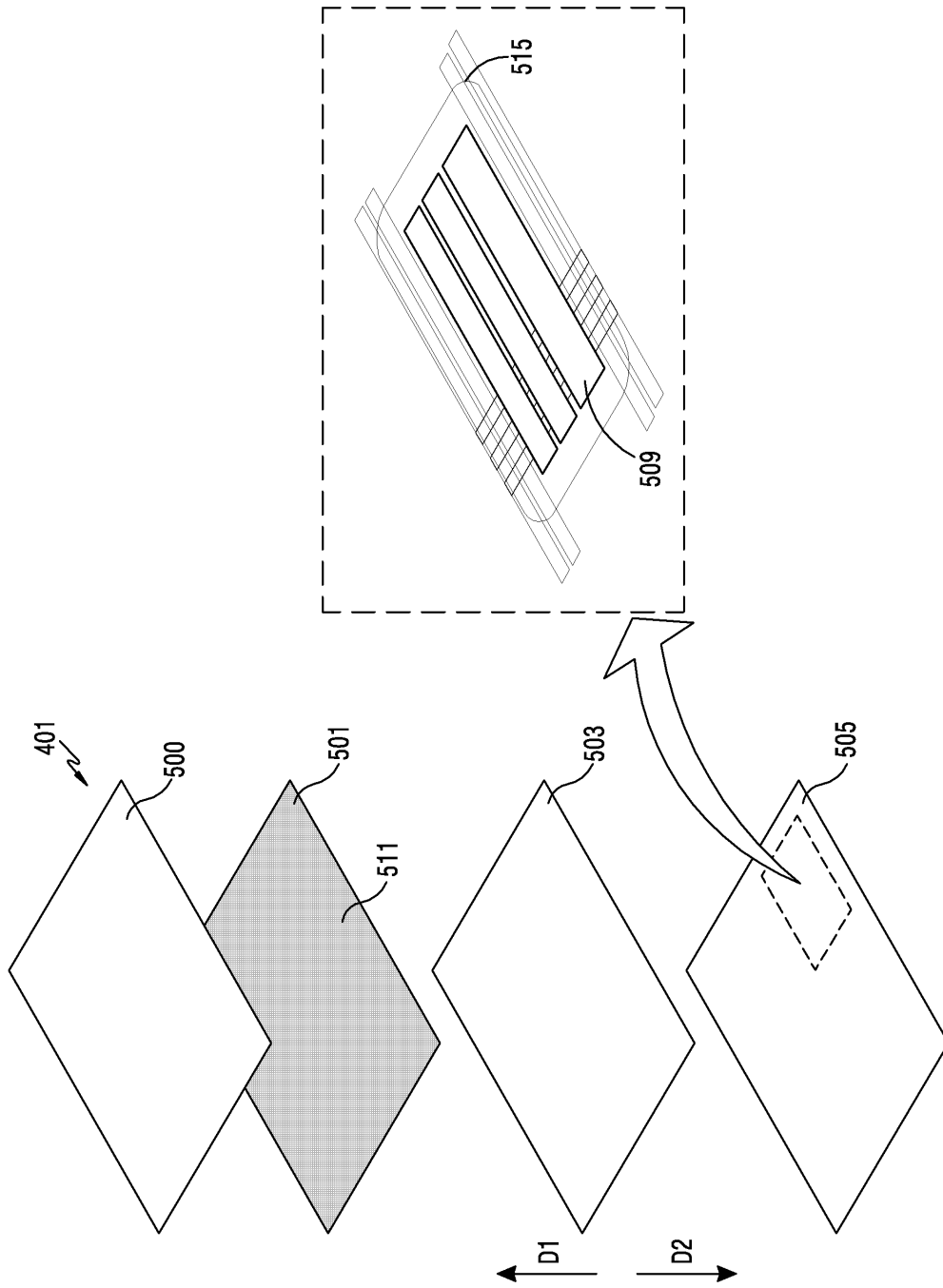
도면7c



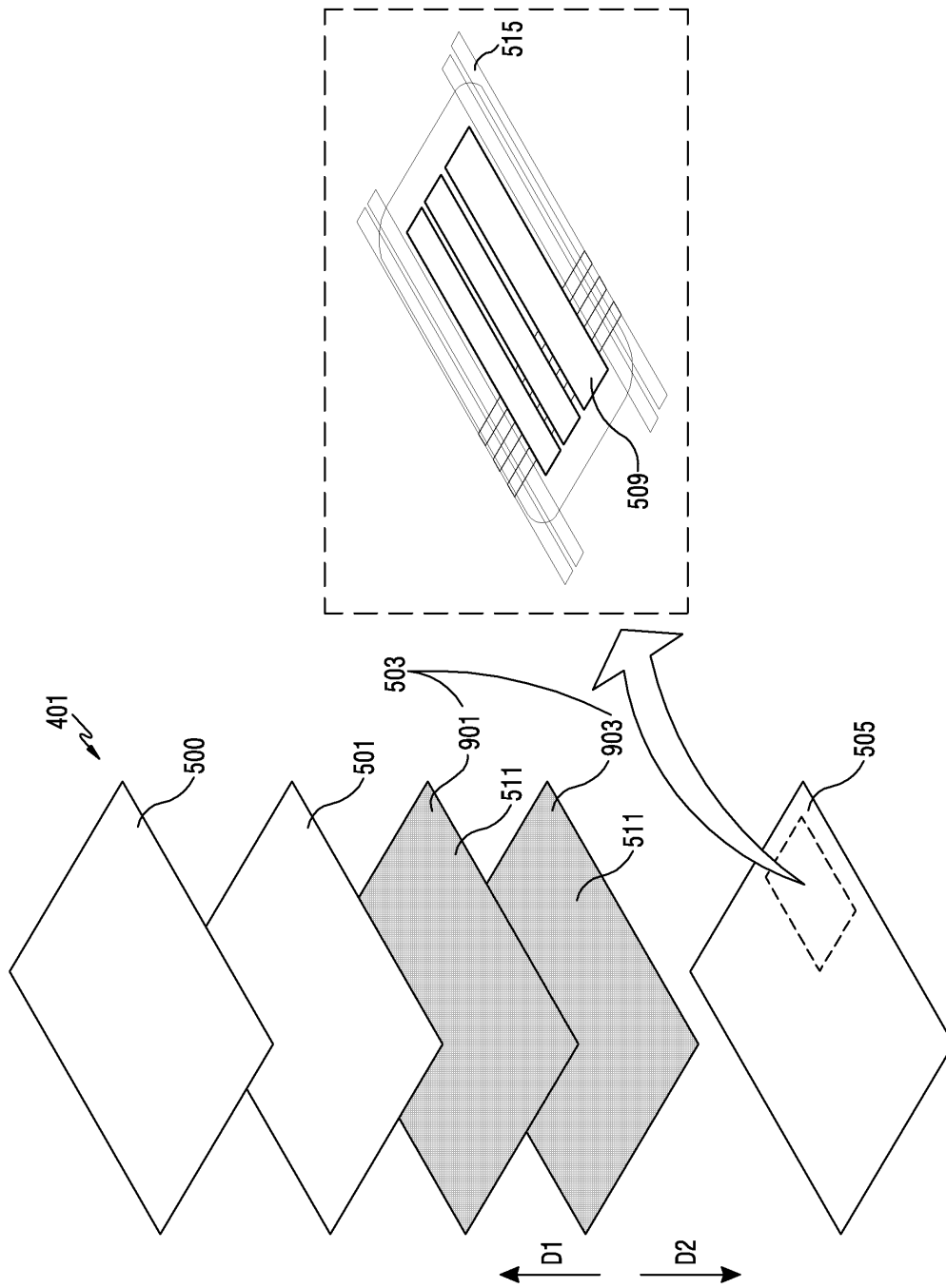
도면7d



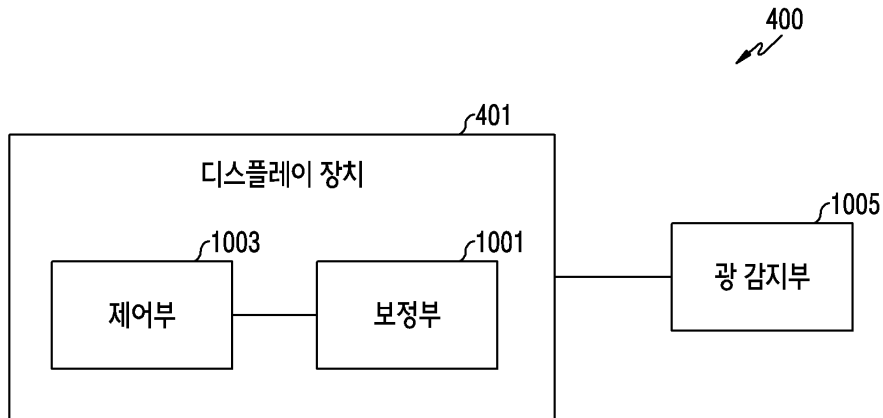
도면8



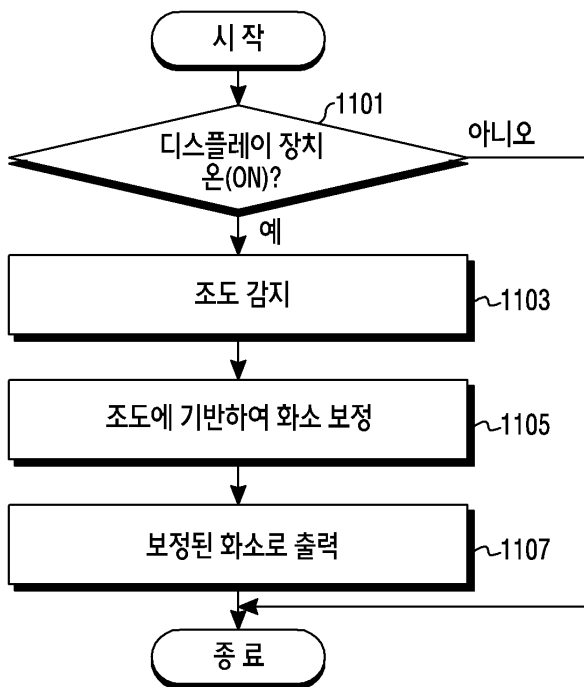
도면9



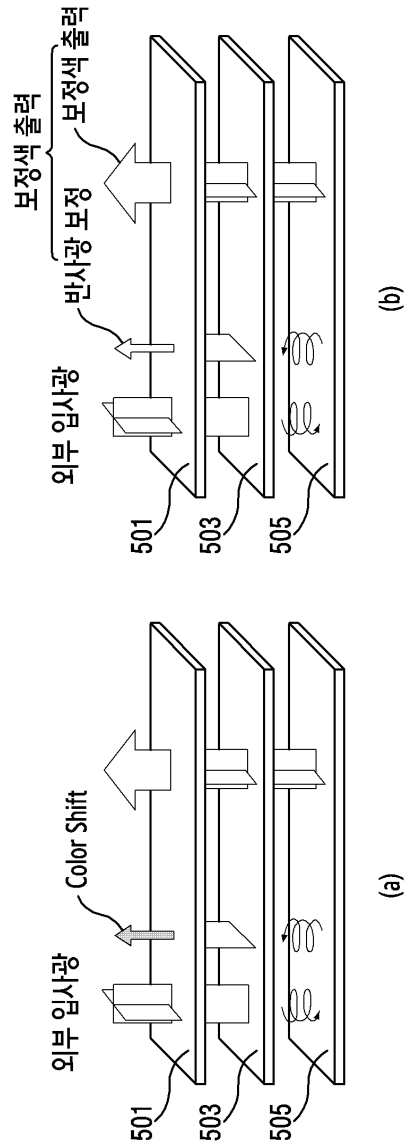
도면10



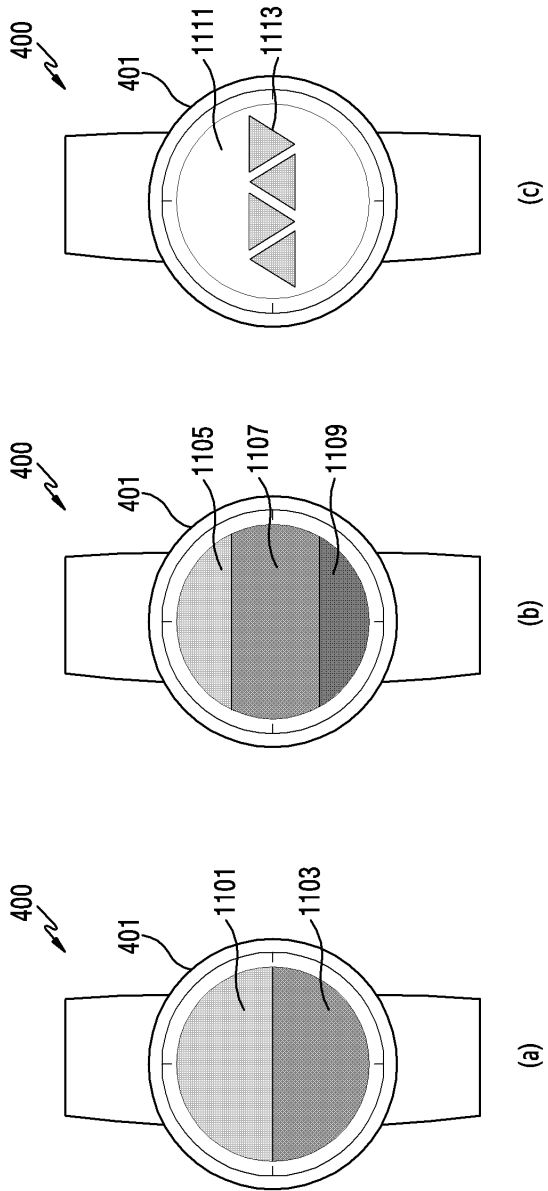
도면11



도면12



도면13



도면14

