



(19) 中華民國智慧財產局

(12) 新型說明書公告本

(11) 證書號數：TW M532101 U

(45) 公告日：中華民國 105 (2016) 年 11 月 11 日

(21) 申請案號：105202584

(22) 申請日：中華民國 105 (2016) 年 02 月 24 日

(51) Int. Cl. : **H01R13/00 (2006.01)**

(71) 申請人：英屬開曼群島商鴻騰精密科技股份有限公司(開曼群島) FOXCONN INTERCONNECT TECHNOLOGY LIMITED (KY)

新北市土城區中山路 66-1 號

(72) 新型創作人：許碩修 HSU, SHUO-HSIU (TW)

申請專利範圍項數：10 項 圖式數：4 共 14 頁

(54) 名稱

一種電連接器組合及其支撐件

ELECTRICAL CONNECTOR ASSEMBLY AND MODULE SPACER THERE OF

(57) 摘要

一種電連接器組合，包括：電連接器，係安裝於電路板，所述電連接器設有對接區；及支撐件，係遮蓋在電連接器上，所述支撐件設有支撐蓋及自所述支撐蓋延伸的支撐部；其中所述支撐蓋與所述支撐部圍設形成一收容腔；在支撐件遮蓋在電連接器上時，所述支撐部支撐於所述電路板，所述電連接器收容於所述收容腔且所述支撐蓋位於所述對接區的上方以遮擋所述對接區。本電連接器組合藉由所述支撐件保護所述電連接器，避免損壞所述電連接器。

指定代表圖：

符號簡單說明：

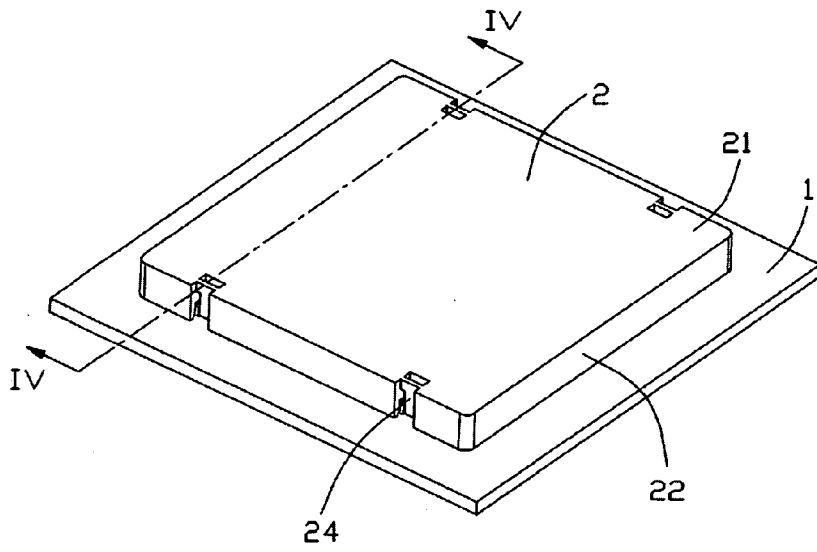
1 . . . 電路板

2 . . . 支撐件

21 . . . 支撐蓋

22 . . . 支撐部

24 . . . 扣持臂



第一圖

**公告本**

105年 06月 06日 修正替換頁

全份

申請日: 105. 2. 24

IPC分類: H01R 13/00 (2006.01)

【新型摘要】**【中文新型名稱】** 一種電連接器組合及其支撐件**【英文新型名稱】** ELECTRICAL CONNECTOR ASSEMBLY AND MODULE SPACER

THERE OF

【中文】

一種電連接器組合，包括：電連接器，係安裝於電路板，所述電連接器設有對接區；及支撐件，係遮蓋在電連接器上，所述支撐件設有支撐蓋及自所述支撐蓋延伸的支撐部；其中所述支撐蓋與所述支撐部圍設形成一收容腔；在支撐件遮蓋在電連接器上時，所述支撐部支撐於所述電路板，所述電連接器收容於所述收容腔且所述支撐蓋位於所述對接區的上方以遮擋所述對接區。本電連接器組合藉由所述支撐件保護所述電連接器，避免損壞所述電連接器。

【英文】

【指定代表圖】 第(一)圖

【代表圖之符號簡單說明】

電路板：1

支撐件：2

支撐蓋：21

支撐部：22

扣持臂：24

【新型說明書】

【中文新型名稱】 一種電連接器組合及其支撐件

【英文新型名稱】 ELECTRICAL CONNECTOR ASSEMBLY AND MODULE SPACER

THERE OF

【技術領域】

【0001】 本創作係關於一種電連接器組合及其支撐件，該電連接器組合藉由支撐件收容電連接器以保護電連接器。

【先前技術】

【0002】 中國大陸實用新型專利公告第204632965號所揭示的電連接器組合，於電路板上預先安裝多個電連接器，需要擴展存儲容量時，只需將晶片模組選擇性地安裝入所述電連接器就可達成擴充存儲容量的目的。然，當所述電連接器上安裝其它元件如散熱板時，由於部份電連接器未安裝晶片模組，其高度與安裝有晶片模組的電連接器的整體高度不同，從而會導致散熱板朝向未安裝晶片模組的電連接器傾斜，不僅使散熱板無法保持平衡還會損傷電連接器。

【0003】 因此，確有必要對習知電連接器組合進行改進。

【新型內容】

【0004】 本創作所要達成之目的係提供一種電連接器組合及其支撐件，該支撐件可保護電連接器以避免電連接器處於未使用狀態時受到損壞。

【0005】 為達成上述目的，本創作採用以下技術方案：

【0006】 一種電連接器組合，包括：電連接器，係安裝於電路板，所述電連接器設有對接區；及支撐件，係遮蓋在電連接器上，所述支撐件設有支撐蓋及自所述支撐蓋延伸的支撐部；其中所述支撐蓋與所述支撐部圍設形成一收容腔；在支撐件遮蓋在電連接器上時，所述支撐部支撐於所述電路板，所述電連接器收容於所述收容腔且所述支撐蓋位於所述對接區的上方以遮擋所述對接區。

【0007】 本創作還可以採用如下技術方案：

【0008】 一種支撐件，用以保護安裝於電路板的電連接器，所述支撐件設有支撐蓋、扣持臂及自所述支撐蓋延伸以支撐於所述電路板的支撐部，所述扣持臂包括連接於所述支撐蓋的連接部，所述支撐蓋設有臨近所述連接部的穿孔，其中所述支撐蓋與所述支撐部圍設形成一收容腔，所述支撐蓋遮擋於所述收容腔的上方。

【0009】 與習知技術相比，本創作電連接器組合藉由支撐件可保護電連接器以避免電連接器處於未使用狀態時受到損壞。

【圖式簡單說明】

【0010】 第一圖係本創作電連接器組合之立體組裝圖；

【0011】 第二圖係第一圖所示電連接器組合之分解圖；

【0012】 第三圖係第二圖所示電連接器組合另一角度之分解圖；及

【0013】 第四圖係第一圖所示電連接器組合之沿IV-IV線的局部剖視圖。

【實施方式】

- 【0014】** 請參閱第一圖至第三圖所示，本創作電連接器組合包括安裝於電路板1上的電連接器3以及收容所述電連接器3的支撐件2。
- 【0015】** 參第二圖及第三圖所示，所述支撐件2包括於水平方向上延伸的支撐蓋21、自所述支撐蓋21向下延伸以支撐於所述電路板1的支撐部22、由所述支撐蓋21與所述支撐部22圍設形成的收容腔23以及自所述支撐蓋21延伸入所述收容腔23的扣持臂24，所述扣持臂24包括連接於所述支撐蓋21的連接部241以及自所述連接部241凸向所述收容腔23的扣部242，所述支撐蓋21遮擋於所述收容腔23的上方且設有臨近所述連接部241的穿孔211，所述支撐部22對應所述扣持臂24處形成三面開口的開槽221以將所述扣持臂24裸露，所述穿孔211及開槽221使得所述扣持臂24具有活動的空間從而具有良好的彈性扣持力。
- 【0016】** 所述電連接器3收容於所述收容腔23，所述電連接器3包括絕緣本體31及固持於所述絕緣本體31的複數導電端子32。所述絕緣本體31包括邊框310以及由所述邊框310圍設形成的對接腔311，所述邊框310對應所述扣持臂24處設有扣持部312，所述扣持部312包括擋部313以及位於所述擋部313下方的容置空間，所述扣部242扣持於所述容置空間。所述導電端子32設有接觸部321，所述接觸部321延伸入所述對接腔311以形成對接區，所述支撐蓋21位於所述對接區的上方以遮擋所述對接區。

【0017】參第四圖所示，所述電連接器3收容於所述支撐件2中，所述導電端子32的接觸部321與所述支撐蓋21之間不接觸且形成間隙以保護所述導電端子32處於未使用狀態；所述支撐部22的下端面抵持於所述電路板1上，所述扣持臂24扣持於所述扣持部312內，所述扣部242收容於所述容置空間內，所述扣部242位於所述容置空間內的部份與所述擋部313間留有一定的空隙，且所述扣部242位於所述容置空間的部份在上下方向的高度小於所述容置空間的高度，使得所述扣持臂24並不是固定的扣持於所述電連接器3，從而使所述電連接器3在上下方向上可小幅度的浮動以彌補電連接器3製造中或安裝中形成的高度誤差。

【0018】另外，所述電連接器3用以收納晶片模組，在上下方向上，所述支撐件2的高度與所述電連接器3收納所述晶片模組後的整體高度相同，從而使得當電路板1上設有多個電連接器時，收納晶片模組後的電連接器整體高度與收容於支撐件處於未使用狀態的電連接器的整體高度一致，以便如散熱板等元件的安裝平衡。

【0019】相較於習知技術，本創作藉由支撐件2收容電連接器3，從而使得電連接器3未安裝晶片模組且處於未使用狀態時，可避免受到外界的損壞。

【0020】綜上所述，本創作符合新型專利要件，爰依法提出專利申請。惟，以上該者僅為本創作之較佳實施例，本創作之範圍並不以上述實施例為限，舉凡熟習本案技藝之人士援依本創作之精神所作之等效修飾或變化，皆應涵蓋於以下申請專利範

圍內。

【符號說明】

- 【0021】 電路板：1
- 【0022】 支撐件：2
- 【0023】 支撐蓋：21
- 【0024】 穿孔：211
- 【0025】 支撐部：22
- 【0026】 開槽：221
- 【0027】 收容腔：23
- 【0028】 扣持臂：24
- 【0029】 連接部：241
- 【0030】 扣部：242
- 【0031】 電連接器：3
- 【0032】 絕緣本體：31
- 【0033】 邊框：310
- 【0034】 對接腔：311
- 【0035】 扣持部：312
- 【0036】 擋部：313
- 【0037】 導電端子：32

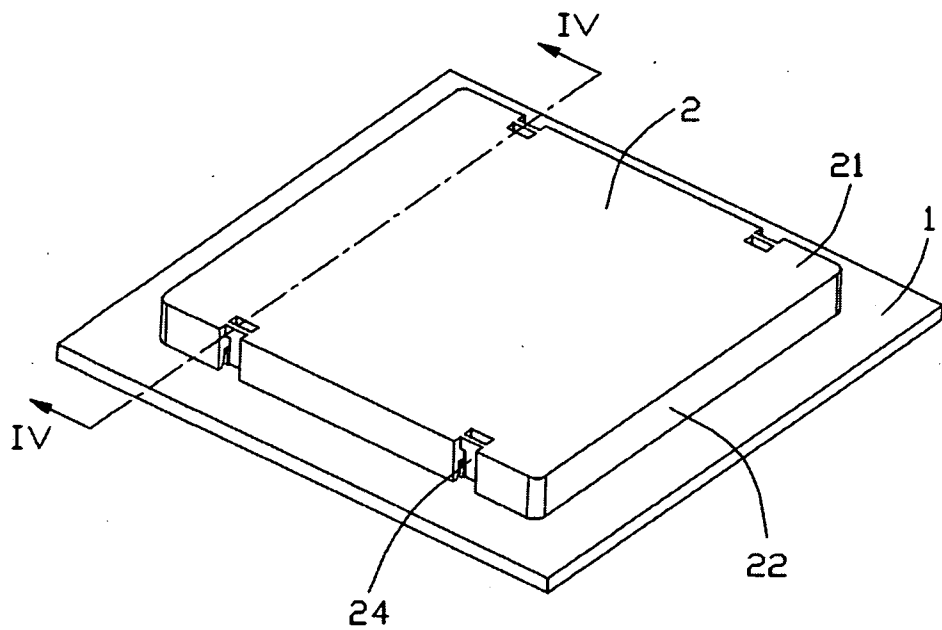
【0038】 接觸部：321

【新型申請專利範圍】

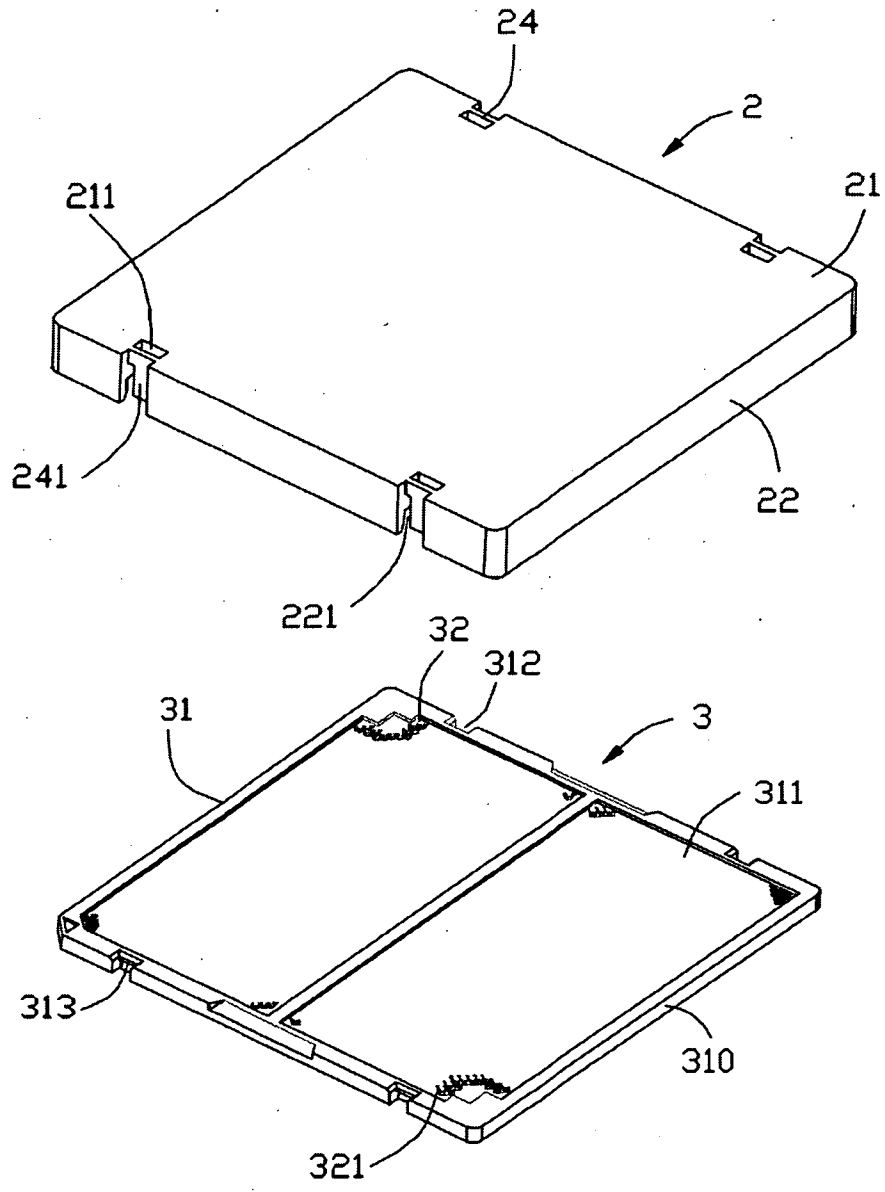
- 【第1項】 一種電連接器組合，包括：
電連接器，係安裝於電路板，所述電連接器設有對接區；及
支撐件，係遮蓋在電連接器上，所述支撐件設有支撐蓋及自
所述支撐蓋延伸的支撐部；
其中，所述支撐蓋與所述支撐部圍設形成一收容腔；在支撐
件遮蓋在電連接器上時，所述支撐部支撐於所述電路板，所
述電連接器收容於所述收容腔且所述支撐蓋位於所述對接區
的上方以遮擋所述對接區。
- 【第2項】 如申請專利範圍第1項所述之電連接器組合，其中所述電連
接器設有絕緣本體及固持於所述絕緣本體的導電端子，所述
絕緣本體設有對接腔，所述導電端子設有接觸部，所述接觸
部延伸入所述對接腔以形成所述對接區，所述接觸部與所述
支撐蓋之間留有間隙。
- 【第3項】 如申請專利範圍第1項所述之電連接器組合，其中所述支撐
件設有扣持臂，所述扣持臂延伸入所述收容腔且扣持於所述
電連接器。
- 【第4項】 如申請專利範圍第3項所述之電連接器組合，其中所述扣持
臂包括連接於所述支撐蓋的連接部，所述支撐蓋在臨近所述
連接部處設置有穿孔，所述支撐部於對應所述扣持臂處形成
三面開口的開槽以將所述扣持臂裸露。
- 【第5項】 如申請專利範圍第4項所述之電連接器組合，其中所述電連
接器設有對應所述扣持臂的扣持部。

- 【第6項】 如申請專利範圍第5項所述之電連接器組合，其中所述扣持臂設有自所述連接部凸向所述收容腔的扣部，所述扣持部設有擋部以及位於所述擋部下方的容置空間，所述扣部扣持於所述容置空間。
- 【第7項】 如申請專利範圍第6項所述之電連接器組合，其中所述扣部位於所述容置空間的部份在上下方向的高度小於所述容置空間的高度，且所述扣部位於所述容置空間內的部份與所述擋部之間形成間隙。
- 【第8項】 如申請專利範圍第1項至第4項中任一項所述之電連接器組合，其中所述電連接器用以收納一晶片模組，在上下方向上，所述支撐件的高度與所述電連接器收納所述晶片模組後的整體高度相同。
- 【第9項】 一種支撐件，用以保護安裝於電路板的電連接器，所述支撐件設有支撐蓋、扣持臂及自所述支撐蓋延伸以支撐於所述電路板的支撐部，所述扣持臂包括連接於所述支撐蓋的連接部，所述支撐蓋設有臨近所述連接部的穿孔，其中所述支撐蓋與所述支撐部圍設形成一收容腔，所述支撐蓋遮擋於所述收容腔的上方。
- 【第10項】 如申請專利範圍第9項所述之支撐件，其中所述扣持臂延伸入所述收容腔，所述支撐部於對應所述扣持臂處形成三面開口的開槽以將所述扣持臂裸露。

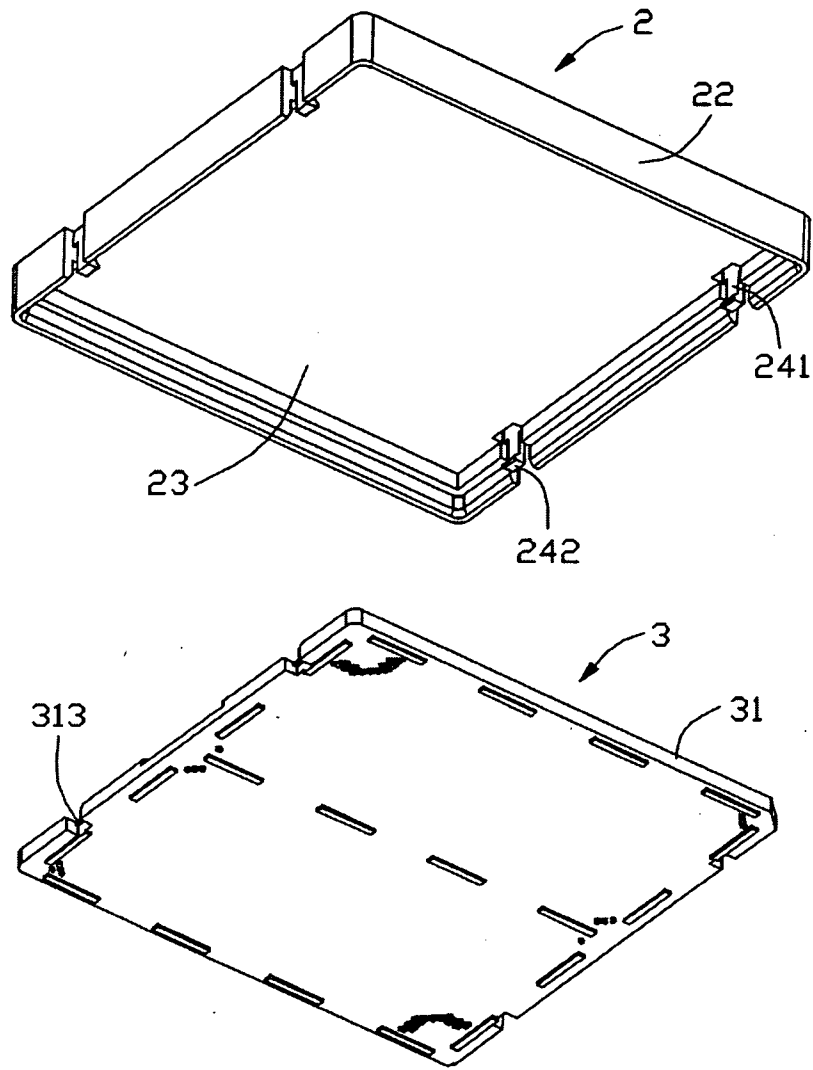
【新型圖式】



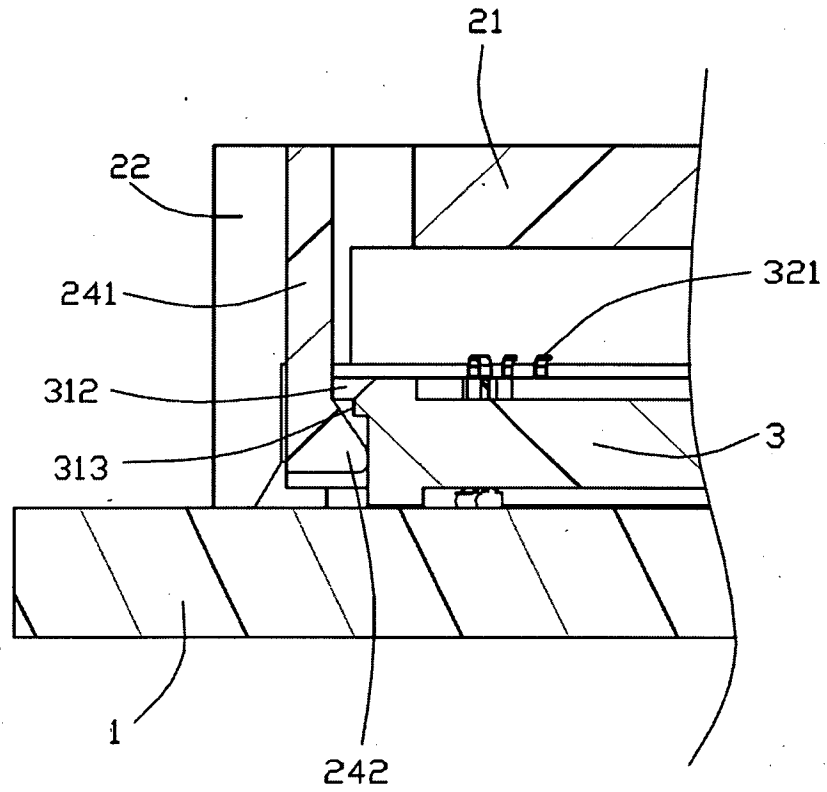
第一圖



第二圖



第三圖



第四圖